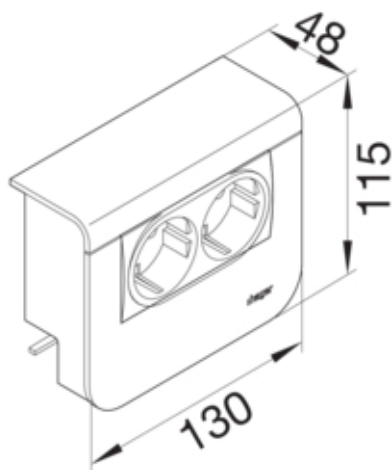




Priza SCHUKO+PIR SL20055, aluminiu

SL20055926D1



#### Arhitectura

Sistem de cuplare	Altele
Tip de montaj	Blocat si înfiletat

#### Configuratie

Doza	Nu
Executie	Sectiune inferioara si sectiune superioara

#### Compatibilitate

Format posibilitate de montare a echipamentului	deja asamblat
---	---------------

#### Principalele caracteristici electrice

Tensiune nominala	230 V
-------------------	-------

#### Materiale

Culoare	aluminiu optic
Culoare	Aluminiu
Material	Plastic
Grup materiale	material mixt
Suprafata	lacuit

#### Dimensiuni

Adâncimea produsului instalat	48 mm
Înălțimea produsului instalat	115 mm
Lungime	130 mm
Înălțimea canalului	55 mm
Latimea canalului	20 mm
Format	Montare echipamente

#### Montare

Asamblare	posibilitate de montare în serie si modular
-----------	---

**Accesorii incluse**

preechipat cu	Transformator + senzor miscare
---------------	--------------------------------

**Echipament**

Numar unitati	2
---------------	---

**Standarde**

Autorizatii	CE
Conform directivelor europene RoHs	conformitate voluntara

**Protectie**

Fara halogen	da
--------------	----

**Conditii de utilizare**

Temperatura de regim	-5/65 °C
----------------------	----------

**Identificare**

Versiune	Tari suco
Gama produse	SL