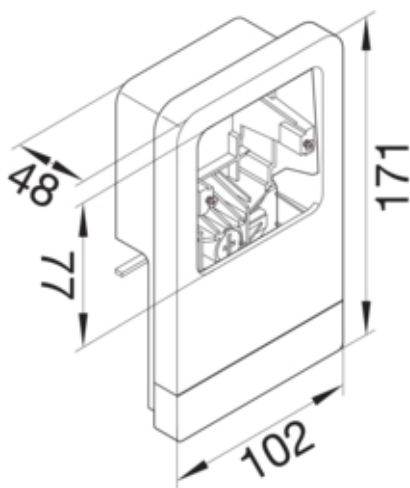




Suport aparataj universal SL20080, RAL9011

SL200809119011



Arhitectura

| | |
|---------------|---------------------|
| Tip de montaj | Blocat si înfiletat |
|---------------|---------------------|

Configuratie

| | |
|------|----|
| Doza | Nu |
|------|----|

Compatibilitate

| | |
|---|----------------|
| Format posibilitate de montare a echipamentului | Standard 60 mm |
|---|----------------|

Materiale

| | |
|----------------|-------------------------|
| Culoare RAL | RAL 9011 - negru grafit |
| Culoare | negru grafit |
| Material | Plastic |
| Grup materiale | material mixt |

Dimensiuni

| | |
|-------------------------------|---------------------|
| Adâncimea produsului instalat | 48 mm |
| Înălțimea produsului instalat | 171 mm |
| Lungime | 102 mm |
| Înălțimea canalului | 80 mm |
| Latimea canalului | 20 mm |
| Format | Montare echipamente |

Accesorii incluse

| | |
|---------------|-----|
| preechipat cu | gol |
|---------------|-----|

Echipament

| | |
|---------------|---|
| Numar unitati | 1 |
|---------------|---|

Standarde

| | |
|------------------------------------|------------------------|
| Autorizatii | CE |
| Conform directivelor europene RoHS | conformitate voluntara |

Protectie

| | |
|--------------|----|
| Fara halogen | da |
|--------------|----|

Conditii de utilizare

| | |
|----------------------|----------|
| Temperatura de regim | -5/65 °C |
|----------------------|----------|

Identificare

| | |
|--------------|----|
| Gama produse | SL |
|--------------|----|
