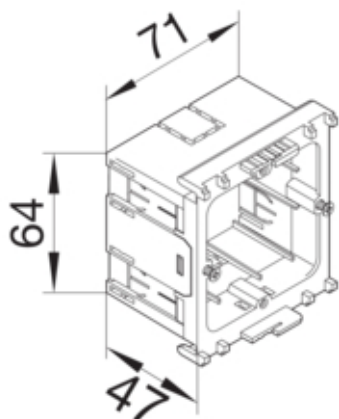




Suport montaj aparatj universal BR, prindere frontala

GLT4001



Arhitectura

Tip de montaj	Fixat prin însurubare
---------------	-----------------------

Configuratie

Executie	simplicu
Executia dozei	Închis

Compatibilitate

Compatibilitate de produs	Für frontrastende Geräteeinbausysteme
Format posibilitate de montare a echipamentului	Standard 60 mm

Materiale

Culoare RAL	RAL 7035 - gri deschis
Culoare	gri deschis
Material	Poliamida (PA)
Grup materiale	Plastic
Suprafata	fara

Dimensiuni

Adâncime	47 mm
Lungime	71 mm
Latime	64 mm

Montare

Piesa de montaj	60mm
Kit montaj	Frontal
Instructiuni montaj	Fixare

Conexiune

Posibilitate de descarcare de tractiune	Da
---	----

Echipament

Numar unitati	1
cu spatiu pentru conectare	Nu

Standarde

Autorizatii	CE
Conform directivelor europene RoHs	conformitate voluntara

Protectie

Fara halogen	da
--------------	----