

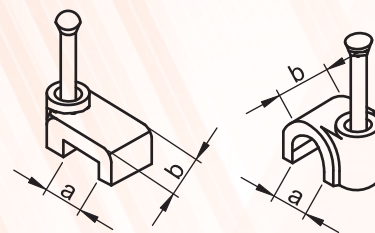
# Cleme pentru cabluri și țevi

## Cleme din plastic cu cui, pentru fixat cabluri



Material: Polipropilenă

Cod Tracon	Culoare	a (mm)	b (mm)
NOSZ	gri	2.5	4.5
NOF	alb	2.5	4.5
N1	alb	6	7.3
N2	alb	8	8.1
N3	alb	9	8.3
N4	alb	11	10

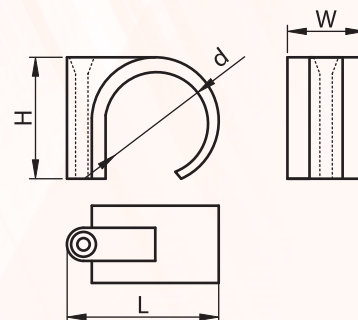


## Clemă pentru fixarea cablului coaxial

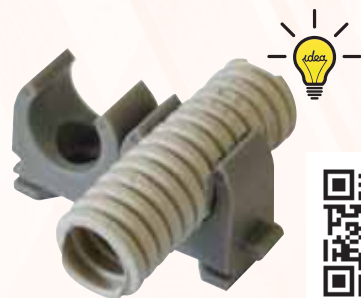


Culoare: alb  
Material: Polietilenă

Cod Tracon	d (mm)	W (mm)	H (mm)	L (mm)
TCKRB-0407	5	7.5	7	10.5
TCKRB-0812	7-12	11	11	16.5

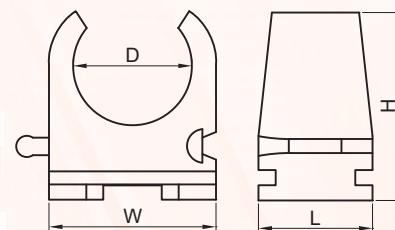


## Cleme din material plastic pentru tuburi



Date tehnice  
Culoare: gri Material: PE

Cod Tracon	Dimensiuni (mm)				
	D	W	L	H	B
CSS-16	16	21.8	14.6	24.4	5.6
CSS-20	20	26.6	14.6	28.9	5.6
CSS-25	25	33.5	14.6	32.8	5.6

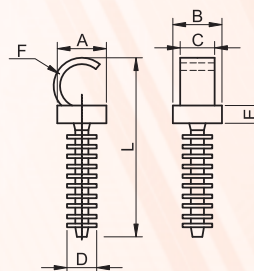


## Dibluri cu cârlig pentru cabluri



Culoare: alb – Material: Polietilenă

Cod Tracon	Diametru gaură	A (mm)	B (mm)	C (mm)	E (mm)	F (mm)	L (mm)	D (mm)
5458-K1N	6	9	11	6.5	3.6	6.4	41	7.7
5458-K2N	6	10	11	6.5	3.6	8.4	43	7.7
5458-K3N	8	12.2	14	8.1	4	10.4	52	9.7
5458-K4N	8	12.2	14	8.1	4	11.4	54	9.7



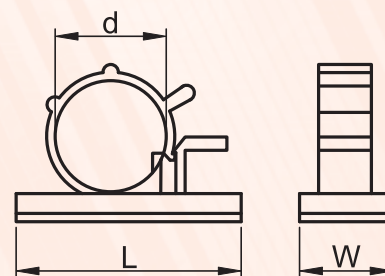
## Clipsuri pentru fixat cabluri sau tuburi



cu talpă autoadezivă

Material: Poliamidă 6.6 (PA 6.6)  
Culoare: Gri  
Temperatura de utilizare: -40 °C ... +80 °C  
Rezistență la foc: Ignifug (conform UL 94 V2)

Cod Tracon	d (mm)	W (mm)	L (mm)
TKCR-0708	7-8	20	25
TKCR-1214	12-14	24.5	30

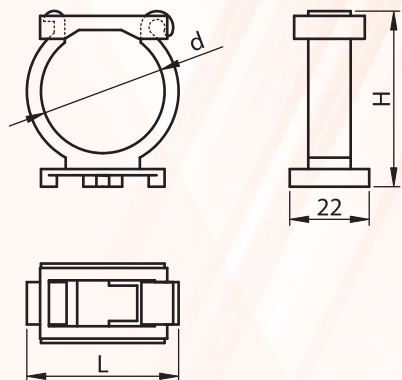




# Cleme pentru cabluri și țevi



## Clemă cu blocare pentru cabluri și țevi



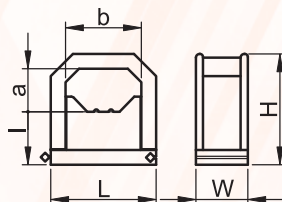
Culoare: RAL7035  
 Material: Poliamidă  
 Domeniu de utilizare: -40 °C ... +80 °C  
 Rezistență la foc: Ignifug (conform UL 94 V2)

Cod Tracon	d (mm)	L (mm)	H (mm)
TKCRZ-12	12	28	24,5
TKCRZ-15	15	28	28,5
TKCRZ-18	18	28	33
TKCRZ-20	20	28	34
TKCRZ-22	22	34	37
TKCRZ-28	28	38,5	45
TKCRZ-32	32	38	47,5
TKCRZ-35	35	41	49



## Cleme de fixat tuburi și cabluri

Material: Poliamidă 6.6 (PA 6.6)  
 Culoare: Gri  
 Temperatura de utilizare: -40 °C ... +80 °C  
 Rezistență la foc: Ignifug (conform UL 94 V2)



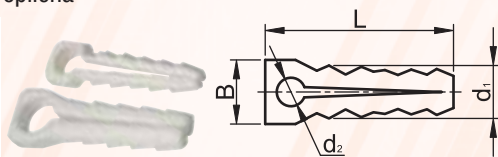
Cod Tracon	a (mm)	b (mm)	L (mm)	I (mm)	H (mm)	W (mm)
BCSV-3	10-18	10.3	26.4	16	29.6	16
BCSV-4	19-26	18.8	39.4	15.1	39.6	16.5
BTCS-3*	10-18	10.3	26.4	16	29.6	16
BTCS-4*	19-26	18.8	39.4	15.1	39.6	16.5

\* cu diblu și șurub



## Dibluri pentru fixat cabluri

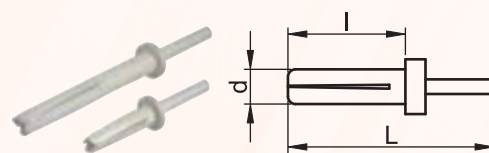
Material: Polipropilenă



Cod Tracon	d <sub>1</sub> (mm)	d <sub>2</sub> (mm)	B (mm)	L (mm)
KRT	6	6	10	36.5
KRT8	8	7.7	12.2	42.7

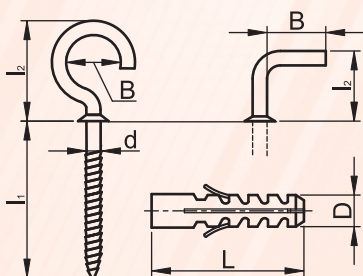
## Nituri pentru montarea canalelor de cablu

Material: Polipropilenă



Cod Tracon	d×I (mm)	L (mm)	Cod Tracon	d×I (mm)	L (mm)
SZ6	6×25	49.5	SZ8	8×30	59.8
SZ6/30	6×30	59	SZ8/6	8×60	90.7

## Dibluri cu umăr Cu cârlig, cot și ochi



Material: diblu din Poliamidă 6.6, inserție de oțel cromat

Cod Tracon	T6H (cârlig)	T6K (cot)
D×L (mm)	6×30	6×30
d (mm)	3.3	3.3
I <sub>1</sub> (mm)	37	38.5
I <sub>2</sub> (mm)	24.2	10
B (mm)	15.4	13.4

T6H "C"



T6K "L"

