

Philips MVF 404 / MVF 404 HRE
 Philips MVF 404 ESI
 Philips MVF 404 UP / MVF 404 UP HRE

Mounting instructions

Instructions de montage

Montageanleitung

Montage instructie

Istruzioni di montaggio

Instrucciones de montaje

Instruções de montagem

Monteringsinstruktioner

Monteringsvejledning

Kokoonpano- ja kiinnitysohjeet

Montaj yönergeleri

Οδηγίες συναρμολόγησης

Instrukcja montażu

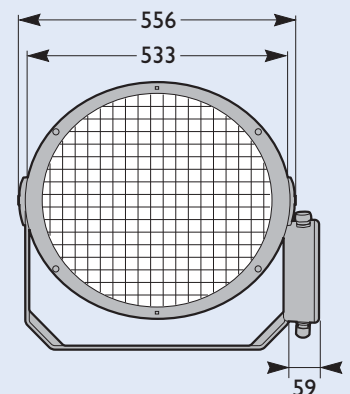
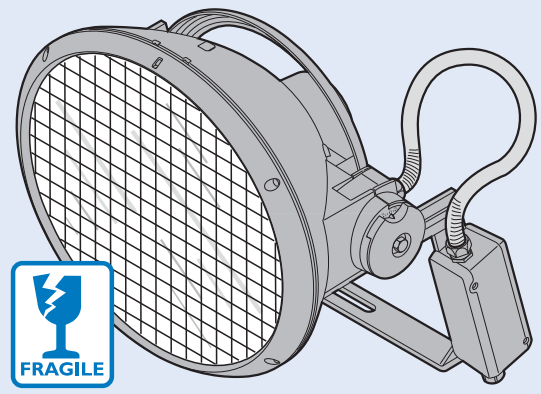
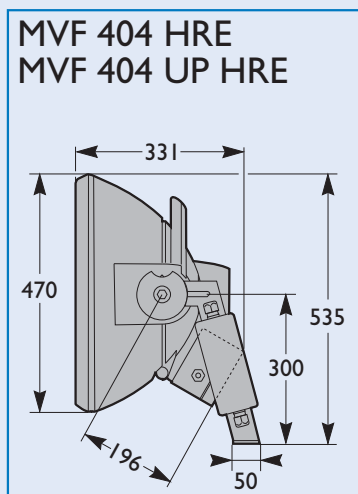
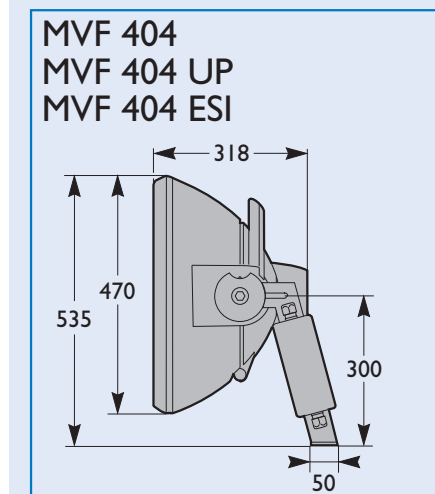
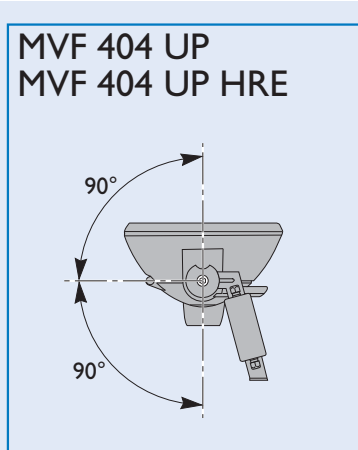
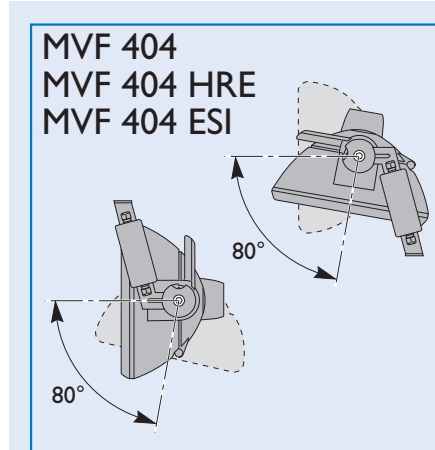
Szerelési utasítások

Návod k montáži

Монтажная инструкция

380 V 415 V		IEC EN60598	IP65		
------------------------------	--	-----------------------	-------------	--	--

MVF 404	MHN-SEH 2000-400V	15m-60m	5m	15.5	-	+35°C	0.2m ² /70°	
MVF 404 HRE	MHN-SEH 2000-400V	15m-60m	5m	19.7	-	+35°C	0.2m ² /70°	
MVF 404 ESI	MHN-SEH 2000-400V	15m-60m	5m	15.5	-	+35°C	0.2m ² /70°	
MVF 404 UP	MHN-SEH 2000-400V	●	5m	15.5	-	+35°C	0.2m ² /70°	
MVF 404 UP HRE	MHN-SEH 2000-400V	●	5m	19.7	-	+35°C	0.2m ² /70°	

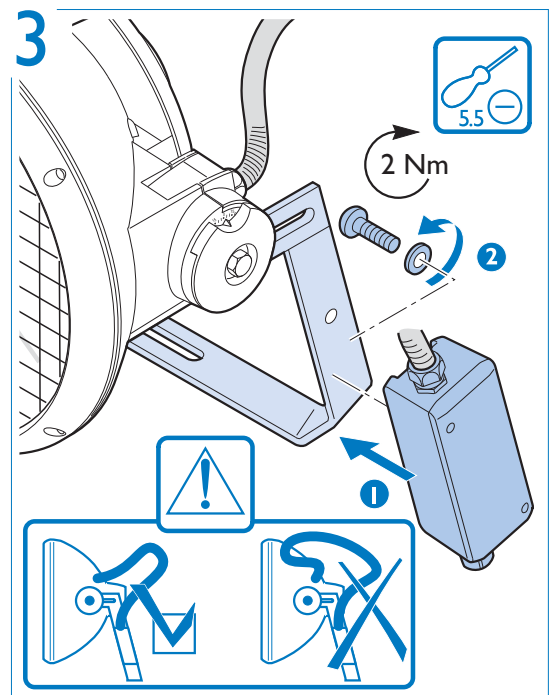
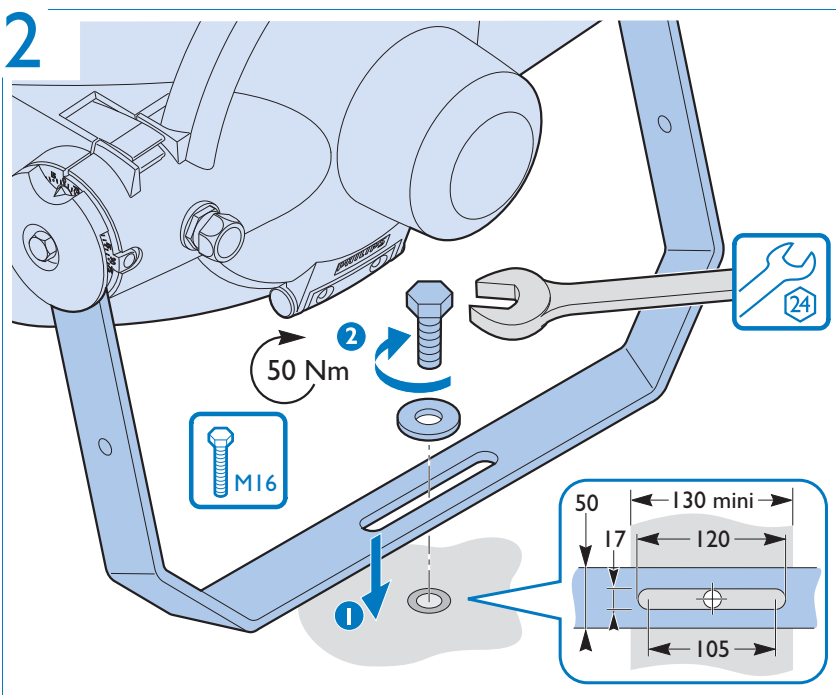
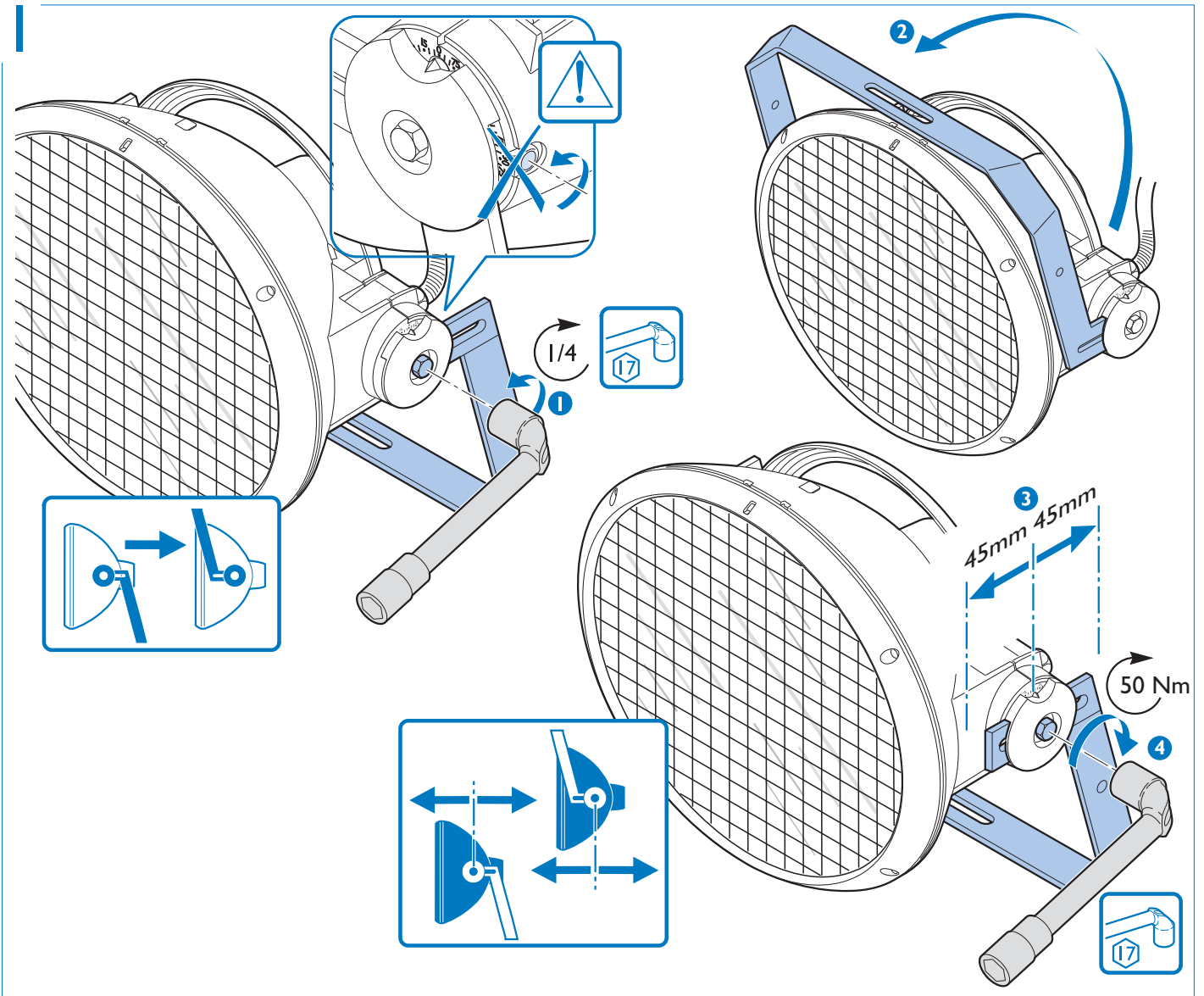


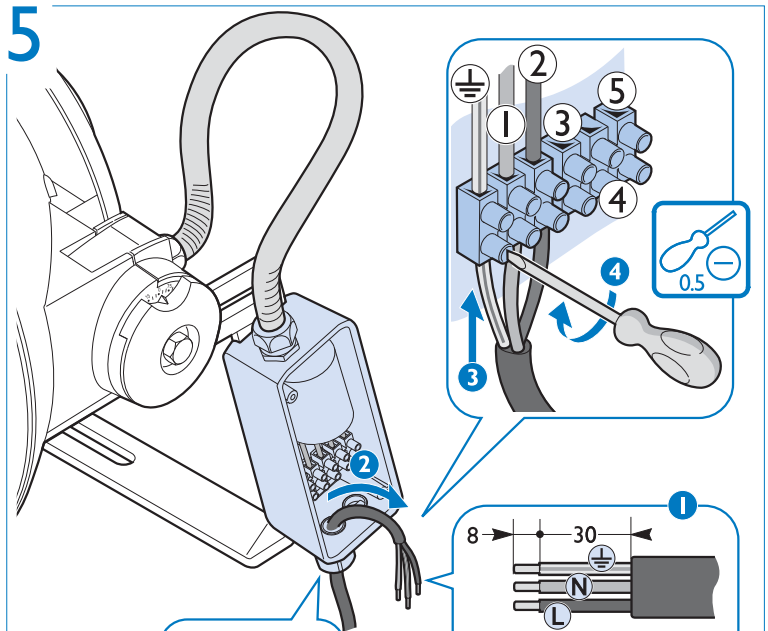
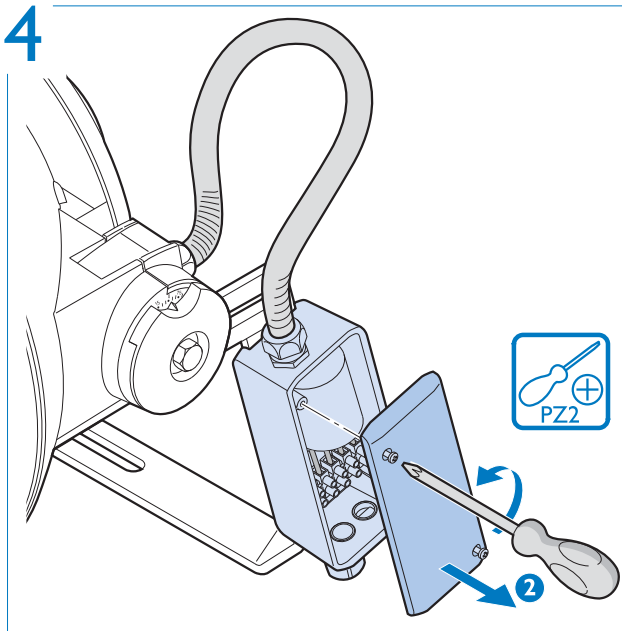
Use Philips lamps for optimum performance
 · Fonctionnement optimal avec lampes Philips
 · Optimale Bestriebsleistung mit Philips-Lampen
 · Toimii parhaiten Philips-lamppujen kanssa
 · Fungerar bäst med lampor från Philips

· Werkt het best met Philips-lampen
 · Resultados óptimos con lámparas Philips
 · Fungerer mest optimalt med Philips-lamper

· Funzionamento ottimale garantito con lampade Philips
 · Funciona melhor com lâmpadas Philips no interior
 · Fungerer bedst med Philips-lamper

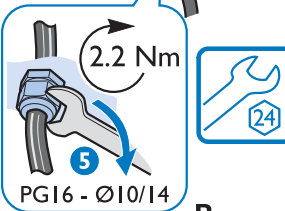




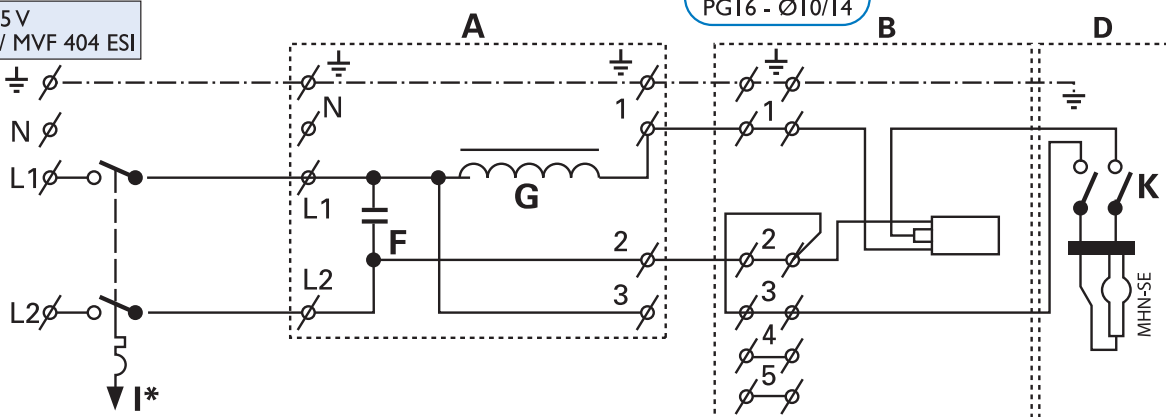


Important: observe correct polarities
 Important : Bien respecter les polarités
 Wichtig: Bitte beachten Sie die Polaritäten.
 Belangrijk : de polariteiten goed in acht nemen.

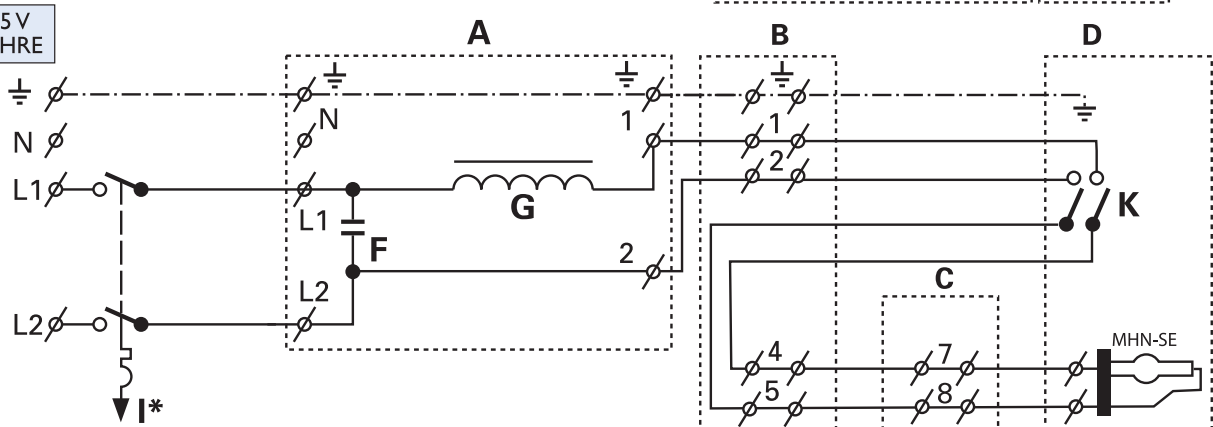
Importante: rispettare le polarità.
 Importante: respetar las polaridades correctas.
 Viktigt: respektera polariteterna.



380V / 415V
 MVF 404 / MVF 404 ESI



380V / 415V
 MVF 404 HRE



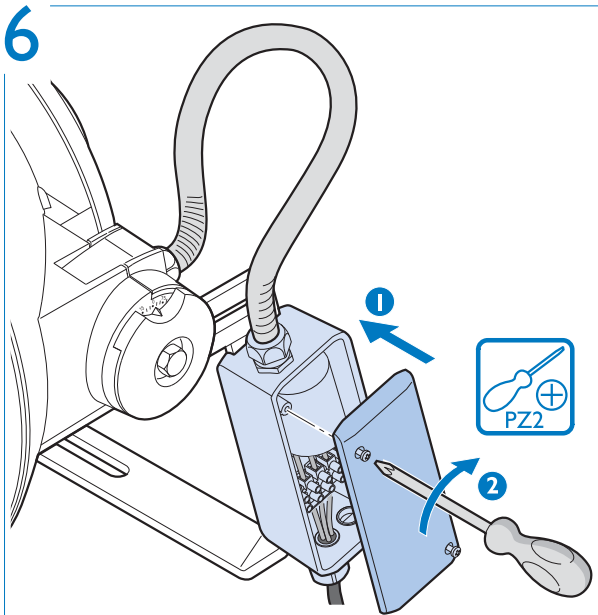
* Not delivered by Philips
 * Non fourni par Philips
 * Nicht durch Philips geliefert
 * Niet door Philips geleverd
 * Non fornito da Philips
 * No lo suministra Philips
 * Levereras ej av Philips

H : U_{max} = 5000V
 K : 240V, 3A Maxi

	GB	F	D	NL	I	E	S
A	baseplate	plaque de montage	Grundplatte	grondplaat	piastro base	placa base	basplatta
B	connection box	boîtier de connexion	Anschlußkasten	aansluitdoos	scatola collegamenti	caja de conexión	anslutningsdos
C	hot restrike	réarmorage à chaud	Heiß-Wiederzündung	warme herontsteker	Hot restricke	reencendido en caliente	Hot restricke
D	floodlight	projecteur	Scheinwerfer	schijnwerper	proiettore	projector	strålkastare
F	capacitance	capacité	Kondensator	capaciteit	condensatore	capacitancia	kondensator
G	gear	ballast	Vorschaltgerät	ballast	accessori elettrici	estabilizador	drossel
H	ignitor	dispositif d'allumage	Zündgerät	ontsteker	accenditore	dispositivo de encendido	tändare
I	circuitbreaker	coupe-circuit	Leistungsschalter	onderbreker	interruttore di circ.	encendido disyuntor	strömbrytare
K	safety switch	interrupteur de sécurité	Sicherheitsschalter	veiligheidsschakelaar	Interruttore sicurezza	conmutador de seguridad	säkerhetsbrytare

MHN-SE 2000 W - 400 V	
I nominal	6
I Run up	8
Capacity	60 µf

Circuit breaker (I) should guarantee cut-off switch on/off during inrush current.



i

The luminaire can be aligned in two ways:

- 1) A rough preliminary alignment in the vertical plane by means of the graduated disc. **A**
- 2) An accurate alignment in both the horizontal and vertical plane using a professional alignment tool. **B**

Le luminaire peut être orienté de deux manières:

- 1) Un pré-positionnement approximatif dans le plan vertical au moyen du disque gradué. **A**
- 2) Un positionnement précis dans le plan aussi bien horizontal que vertical à l'aide d'un appareil professionnel. **B**

Die Leuchte wird folgendermassen ausgerichtet:

- 1) Vertikale Grobeinstellung mit der Gradscheibe. **A**
- 2) Ge nauere vertikale und horizontale Ausrichtung mit Hilfe eines professionellen Ausrichtgeräts. **B**

Het armatuur kan op twee manieren uitgericht worden:

- 1) Een ruwe voorinstelling in het verticale vlak doormiddel van de gradenschijf. **A**
- 2) Een accurate instelling in het horizontale als well het verticale vlak met behulp van een professioneel uitrichtapparaat. **B**

L'armatura può essere allineata in due maniere:

- 1) Re golazione grossolana in senso verticale con l'aiuto del disco graduato. **A**
- 2) Regolazione precisa in senso orizzontale e verticale con l'aiuto dell'apparecchio di allineamento. **B**

La armadura puede orientarse de dos formas:

- 1) Un preajuste aproximado en el plano vertical por medio del disco graduado. **A**
- 2) Un ajuste preciso en el plano horizontal y vertical por medio de un aparato profesional de orientación. **B**

Armaturen kan allså riktas på två sätt:

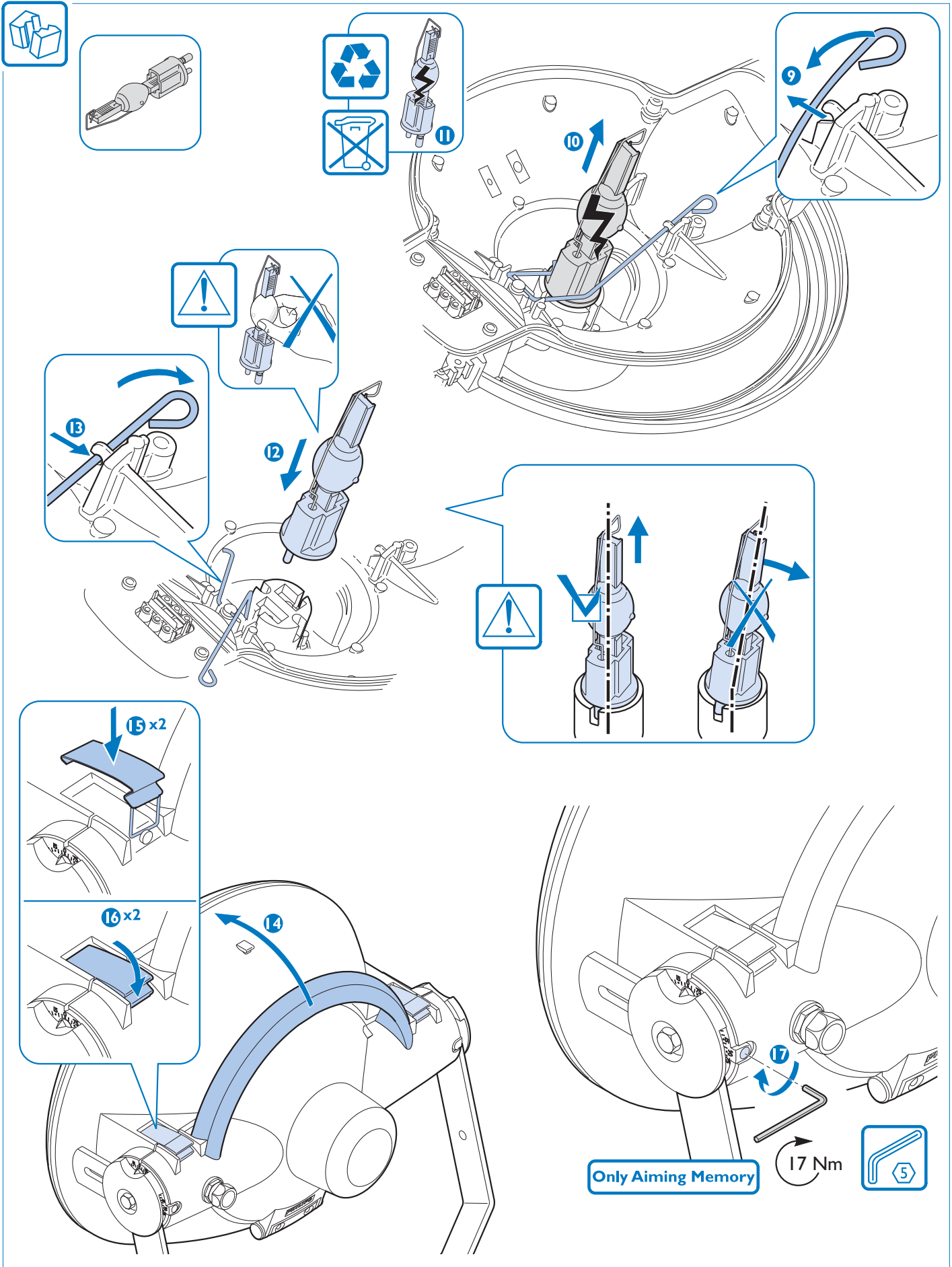
- 1) En grov förinställning på den vertikala ytan ge n om gradskivan. **A**
- 2) En exakt inställning av såväl den horisontella som den vertikala ytan med hjälp av en yrkesmässig riktningssapparat. **B**

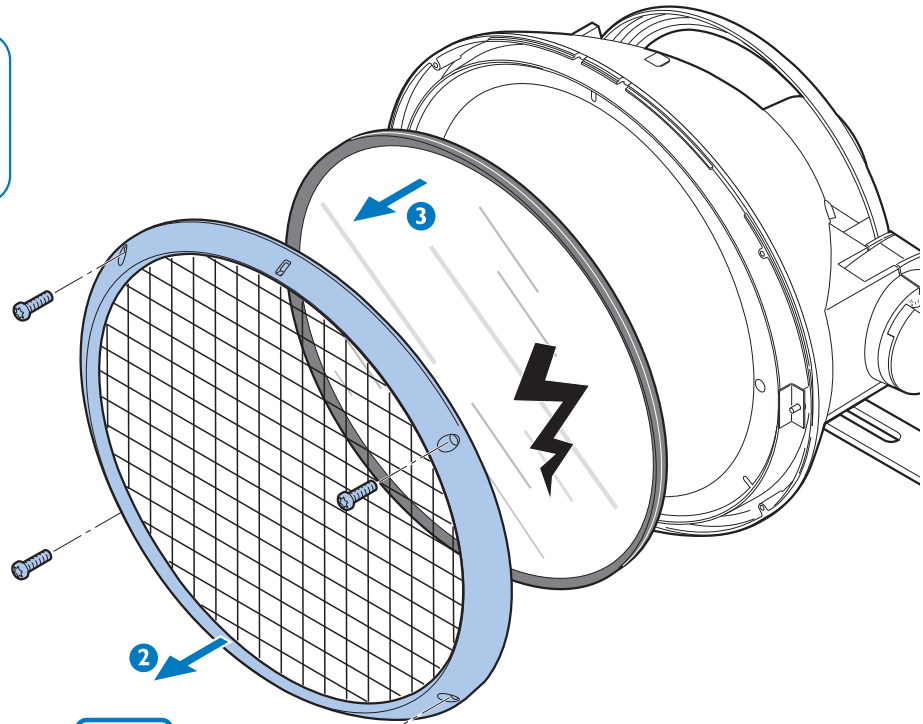
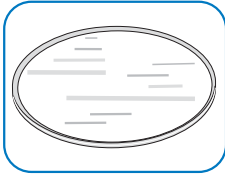
Only Aiming Memory

CLICK!

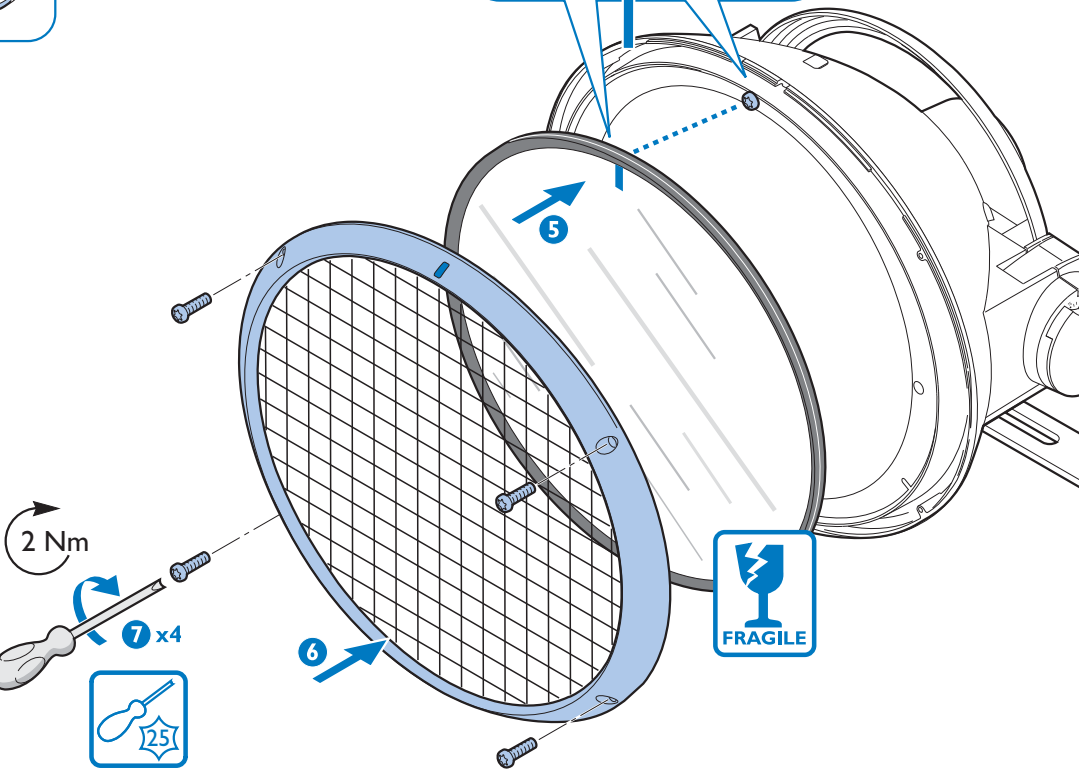
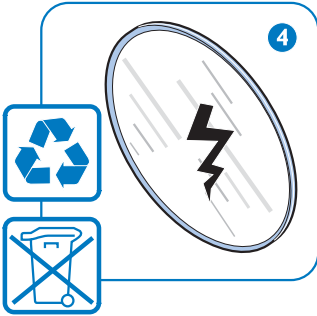
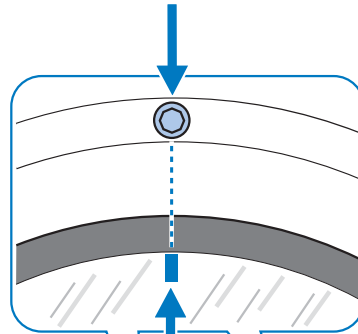
Only Aiming Memory

CLICK!





1 x 4



2 Nm

7 x 4



Philips Flicker Free Retrofit Kit MVF 404

Mounting instructions

Instructions de montage

Instrucciones de montaje

Kokoonpano- ja kiinnitysohjeet

Szerelési utasítások

Montageanleitung

Instruções de montagem

Montaj yönergesi

Návod k montáži

Montage instruktie

Monteringsinstruktioner

Οδηγίες συναρμολόγησης

Монтажная инструкция

Istruzioni di montaggio

Monteringsvejledning

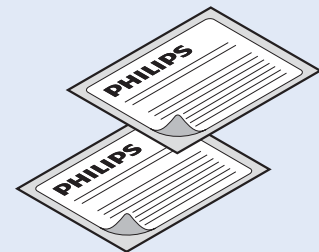
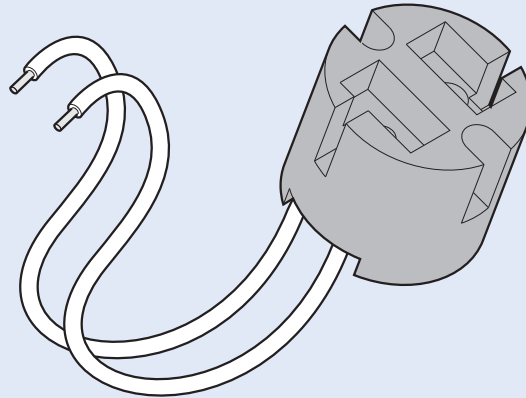
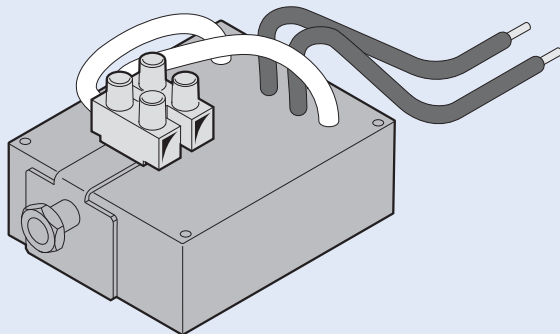
Instrukcja montażu



MVF 404

MHN-SEH 2000-400V

Flicker Free Retrofit Kit MVF 404



Use Philips lamps for optimum performance

- Fonctionnement optimal avec lampes Philips
- Optimale Bestriebsleistung mit Philips-Lampen
- Toimii parhaiten Philips-lamppujen kanssa
- Fungerar bäst med lampor från Philips

- Werkt het best met Philips-lampen
- Resultados óptimos con lámparas Philips
- Fungerer mest optimalt med Philips-lamper

- Funzionamento ottimale garantito con lampade Philips
- Funciona melhor com lâmpadas Philips no interior
- Fungerer bedst med Philips-lamper

