

ideal lux[®]

IDEAL LUX s.r.l.
Via Taglio Destro 32
30035 Mirano (VE) Italy
www.ideal-lux.com

IDEAL LUX Warehouse
Via delle Industrie, 8/D
30036 Santa Maria di Sala (Venezia)
8.00 - 12.00 / 13.30 - 17.00

ideal lux[®]



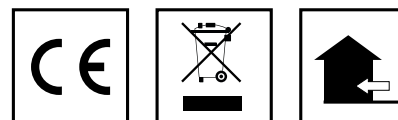
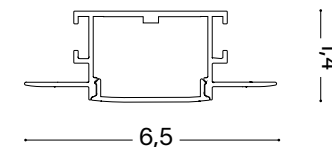
REV 24/03/2021

Slot Rec Trimless D65xD14



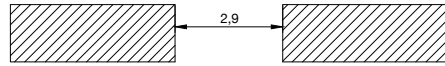
Profilo
Structure
Profilé
Profilé
Perfil
Профиль

- 8021696223728 BIANCO 2000 mm
- 8021696223735 BIANCO 3000 mm

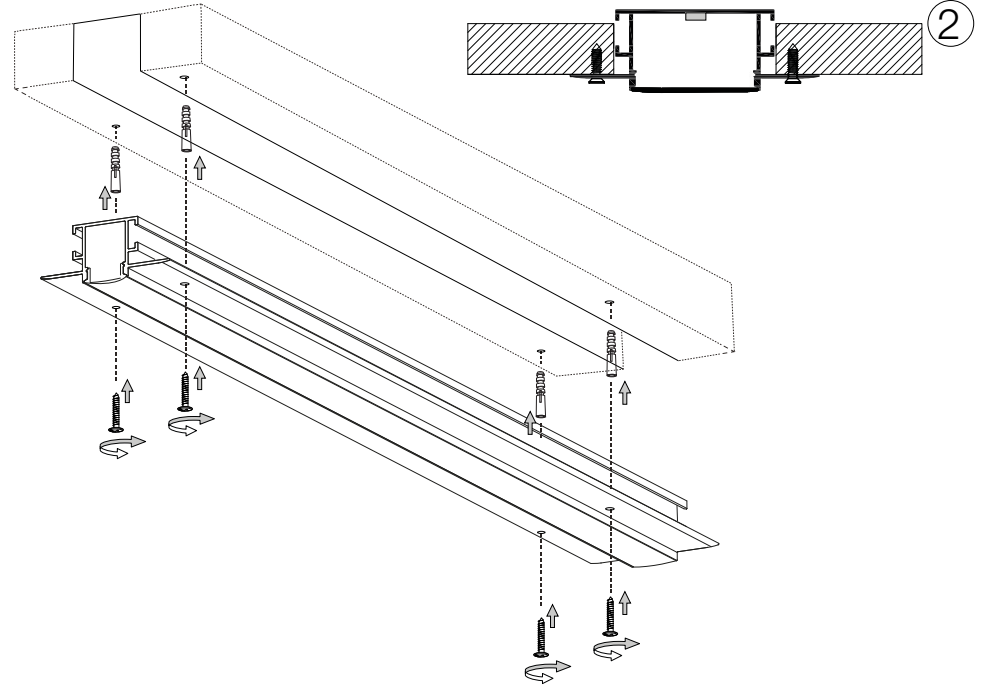
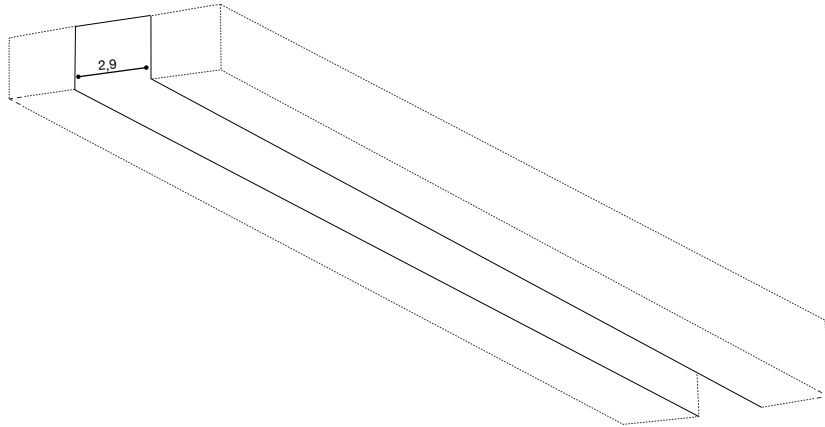


IDEAL LUX s.r.l.
Via Taglio Destro 32
30035 Mirano (VE) Italy
www.ideal-lux.com

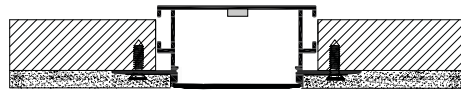
IDEAL LUX Warehouse
Via delle Industrie, 8/D
30036 Santa Maria di Sala (Venezia)
8.00 - 12.00 / 13.30 - 17.00



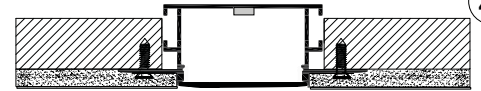
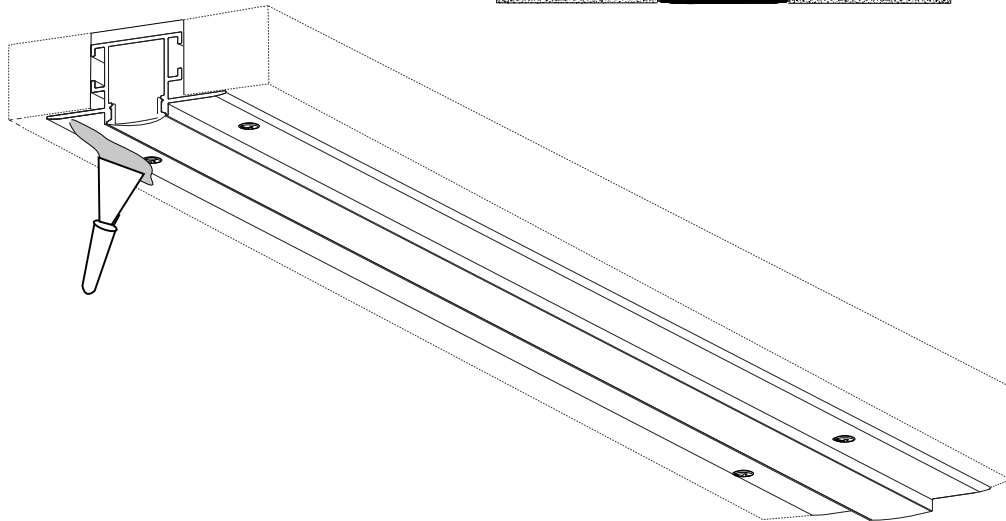
1



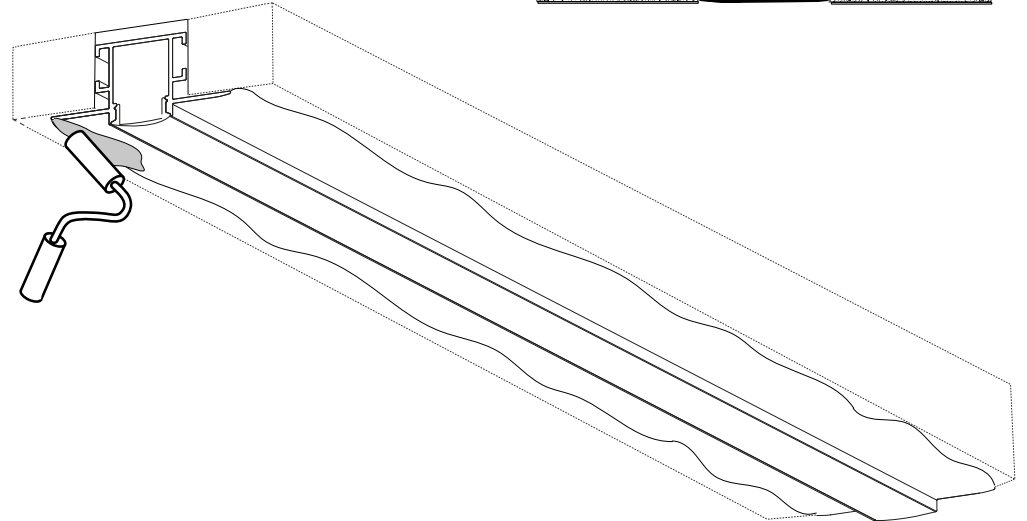
2



3



4





REV 07/01/19

ideal lux



- Protégé contre les pénétrations des corps solides de diamètre supérieur aux 1mm.
- Protégé contre les pénétrations de la poussière.
- Protégé totalement contre les pénétrations de la poussière.
- Non protégé.
- Protégé contre les chutes d'eau verticales.
- Protégé contre les chutes d'eau avec l'inclinaison maximale de 15°.
- Protégé contre la pluie.
- Protégé contre les éclaboussures d'eau.
- Protégé contre les jets d'eau.
- Protégé contre des puissants jets d'eau.
- Protégé contre les plongements temporaires.
- Protégé contre les plongements prolongés.
- L'appareil n'est pas apte à être recouvert de matériel isolant thermiquement.
- Attention, risque de décharge électrique.
- Ne pas fixer la source lumineuse.

DE - SICHERHEITSHINWEISE

- Die Leuchte ist in Übereinstimmung mit den Europäischen Sicherheitsnormen EN 60 598-1.
- Diese Leuchte darf nicht mit dem normalen Abfall entsorgt werden. Für die Entsorgung informieren Sie sich bei den lokalen Behörden über die Sammelmöglichkeiten.
- Gemäß einiger Vorschriften muss die Installation von einem Elektro-Fachmann ausgeführt werden.
- Bei Beschädigung der Elektroleitung darf diese ausschließlich vom Hersteller, Händler oder einem Elektro-Fachmann ausgetauscht werden.
- Die Spannung muss vor Installation oder Wartung abgeschaltet werden.
- Leuchte mit Teilen, die erhitzt könnten.
- Jedes Material benötigt spezifischen Befestigungszubehör. Benutzen Sie für das zu befestigende Material geeignete Schrauben und Dübel. Der mitgelieferte Zubehör könnte auch nicht geeignet sein.
- Alle Schrauben gut anziehen, um Kontaktprobleme zu vermeiden.
- Diese Leuchte darf nur in Innenräumen installiert werden.
- Die Leuchte eignet sich NICHT für den Einbau in normal entflammare Oberflächen.
- Diese Leuchte ist nicht für die direkte Installation auf normal entzündliche Oberflächen geeignet.
- Diese Leuchte ist nur für Deckeninstallation geeignet.
- Diese Leuchte ist nur für Wandinstallation geeignet.
- Das Gewicht der Leuchte muss von der Kette gehalten werden. Das Elektrokabel muss so eingestellt werden, dass es länger als die Kette ist.
- Verwenden Sie nur Leuchtmittel mit nicht höherer Leistung als die angegeben Wattage.
- Zwischen Leuchtmittel und beleuchteten Gegenstand muss immer der von der Ikone angegebene Abstand gehalten werden. Die Leuchte kann Brand verursachen, wenn der Mindestabstand nicht berücksichtigt wird.
- Selbstgeschützte Leuchtmittel. Verwenden Sie nur Leuchtmittel mit diesem Symbol. Halogenleuchtmittel werden sehr warm. Warten Sie vor Austausch bis sie abgekühlt sind.
- Wenn ein Sicherheitsglas gerissen oder kaputt ist, muss es sofort ausgetauscht werden; es dürfen nur der Norm entsprechende Ersatzteile verwendet werden.
- Lichtquelle mit Licht-emittierenden Dioden (LED) nicht ersetzbar. Das Produkt darf nicht demontiert werden, da die Dioden Augen beschädigen können. Nicht in Wasser tauchen. Mit feuchtem Tuch reinigen, keine starke Reinigungsmittel benutzen.
- Leuchte mit Sicherung. Sollte die Leuchte nicht einschalten, muss die Sicherung ausgetauscht werden.
- Klasse I: die Elektrosicherheit ist durch Hauptisolierung und Schutzleiteranschluss garantiert (Erdung), der mit der Metallstruktur der Leuchte verbunden ist. Erdung ist pflichtig.
- Klasse II: die Elektrosicherheit ist durch Hauptisolierung und durch Doppelisolierung oder verstärkte Isolierung garantiert. Erdung muss nicht vorhanden sein.
- Klasse III: die Elektrosicherheit ist durch sehr niedrigen Spannungsanschluss (unter 50 Volt) garantiert. Erdung muss nicht vorhanden sein.
- Nicht geschützt.
- Geschützt gegen feste Fremdkörper mit Durchmesser >50 mm.
- Geschützt gegen feste Fremdkörper mit Durchmesser >12 mm.
- Geschützt gegen feste Fremdkörper mit Durchmesser >2,5 mm.
- Geschützt gegen feste Fremdkörper mit Durchmesser > 1 mm.
- Staubgeschützt.
- Vollkommen staubgeschützt.
- Nicht geschützt.
- Geschützt gegen Vertikal-Tropfwasser.
- Geschützt gegen Tropfwasser mit Neigung max. 15°.
- Geschützt gegen Regen.
- Geschützt gegen Spritzwasser.
- Geschützt gegen Strahlwasser.
- Geschützt gegen gewaltiges Strahlwasser.
- Geschützt gegen zeitweiliges Eintauchen.
- Geschützt gegen dauerhaftes Eintauchen.
- Diese Leuchte ist nicht geeignet, um mit thermisch isolierendem Material abgedeckt zu werden.
- Achtung, Stromschlaggefahr!
- Nicht in die Lichtquelle blicken.

ES - INSTRUCCIONES DE SEGURIDAD

- Aparato conforme a las normas de seguridad europeas EN 60 598-1.
- Este aparato no tiene que ser echado en los normales rechazos urbanos. Por la liquidación informarse a las autoridades locales sobre las modalidades recogida.

IT - ISTRUZIONI DI SICUREZZA

- Apparecchio conforme alle norme di sicurezza Europea EN 60 598-1.
- Questo apparecchio non deve essere gettato nei normali rifiuti urbani. Per lo smaltimento informarsi presso le autorità locali sulle modalità di raccolta.
- Secondo alcune normative l'installazione deve essere effettuata da un elettricista qualificato.
- Se danneggiato il cavo elettrico esterno deve essere sostituito esclusivamente dal produttore, dal rivenditore o da un elettricista qualificato.
- Togliere sempre la tensione di rete prima di iniziare l'installazione o qualunque tipo di manutenzione.
- Apparecchio con parti che possono scottare.
- Ogni materiale richiede specifici accessori di fissaggio. Utilizzare viti e tasselli idonei al materiale a cui vanno fissati. Quelli inclusi possono essere non idonei.
- Stringi bene tutte le viti per evitare problemi di contatto.
- Apparecchio che può essere installato solo all'interno.
- Apparecchio non idoneo all'incasso su superfici normalmente infiammabili.
- Apparecchio non idoneo all'installazione diretta su superfici normalmente infiammabili.
- Apparecchio che può essere installato solo a soffitto.
- Apparecchio che può essere installato solo a parete.
- Il peso della lampada deve essere sostenuto dalla catena. Regolare il cavo elettrico in modo che sia più lungo della catena.
- Usare solo lampadine con potenza non superiore al wattaggio indicato.
- Mantenere sempre, tra la lampadina e l'oggetto illuminato, la distanza minima di sicurezza indicata nell'icona. La lampada può causare un incendio se la distanza minima non viene rispettata.
- Lampadina auto protetta. Utilizzare solo lampadine contrassegnate con questo simbolo. Le lampadine alogene diventano molto calde. Aspetta che si raffreddino prima di sostituirle.
- Se un vetro di sicurezza è incrinato o rotto deve essere sostituito immediatamente utilizzando esclusivamente ricambi conformi alle normative.
- Sorgente luminosa con diodi a emissione luminosa (LED) non sostituibili. Non smontare il prodotto perché i diodi possono danneggiare gli occhi. Non immergere nell'acqua. Pulire con panno umido evitando solventi e detersivi forti.
- Apparecchio dotato di fusibile. Se la lampada non si accende sostituire il fusibile.
- Classe I Sicurezza elettrica garantita dall'isolamento principale e da un conduttore di protezione (messa a terra) collegato alla struttura metallica della lampada. Messa a terra obbligatoria.
- Classe II Sicurezza elettrica garantita dall'isolamento principale e da un doppio isolamento o da un isolamento rinforzato. Non deve avere messa a terra.
- Classe III Sicurezza elettrica garantita dall'alimentazione a bassissima tensione (inferiore a 50 Volt). Non deve avere messa a terra.
- Non protetto.
- Protetto contro l'ingresso di corpi solidi di diametro superiore a 50 mm.
- Protetto contro l'ingresso di corpi solidi di diametro superiore a 12 mm.
- Protetto contro l'ingresso di corpi solidi di diametro superiore a 2,5 mm.
- Protetto contro l'ingresso di corpi solidi di diametro superiore a 1 mm.
- Protetto contro l'ingresso di polvere.
- Protetto totalmente contro l'ingresso di polvere.
- Non protetto.
- Protetto contro la caduta verticale di gocce d'acqua.
- Protetto contro la caduta di acqua con inclinazione massima di 15°.
- Protetto contro la pioggia.
- Protetto contro spruzzi d'acqua.
- Protetto contro getti d'acqua.
- Protetto contro potenti getti d'acqua.
- Protetto contro l'immersione temporanea.
- Protetto contro l'immersione prolungata.
- Apparecchio non idoneo ad essere ricoperto di materiale termicamente isolante.
- Attenzione, rischio di scossa elettrica.
- Non fissare la fonte luminosa.

EN - SAFETY INSTRUCTIONS

- This fitting is produced and tested in accordance with the strictest European safety standards (EN 60.598-1).
- This fitting cannot be disposed of as household waste. For disposal information ask the local authorities about how to collect it.
- As indicated by specific regulations, the lighting fitting should be installed by a qualified electrician.
- If the external wire is damaged it has to be replaced exclusively by the manufacturer, distributor or by a qualified electrician.
- Always isolate power before commencing installation, maintenance or repair.
- The luminaire contains certain parts which can be very hot.
- Each material requires specific mounting accessories. Use screws and wall plugs suitable for the material to which they are fastened. Those included may be unsuitable.
- Always tighten the screws firmly to avoid contact problems.
- This fitting should only be installed indoors.
- Luminaires not suitable for recessed on normally flammable surfaces.
- Luminaire not suitable for direct mounting on normal flammable surfaces.
- This fitting is only suitable for fixing to the ceiling.
- This fitting is only suitable for fixing to the wall.
- The weight of the lamp has to be supported by the chain. Adjust the length of the electric wire so that it is longer than the chain.
- Only use lamps which do not exceed the maximum specified wattage.

- Según algunas normativas la instalación tiene que ser efectuada por un electrico calificado.
- Si el cable queda dañado, tendrá que ser cambiado por otro del mismo tipo solo por el fabricante, por el detallista o por una electricista cualificado.
- Quitar siempre la tensión de red antes de empezar la instalación o cualquier tipo de manutención.
- Lámpara con componentes que se pueden calentar.
- Cada material pide accesorios específicos de fijación. Utilizar los tornillos y arandelas idoneos con el material con los que estan fijados. Los que están incluidos no podrian ser idoneos.
- Apretar bien todos los tornillos para evitar problemas de contacto.
- Este aparato se debe instalar solo en el interior.
- Aparato no idóneo para empotrar en superficies normalmente inflamables.
- Aparato no adecuado para la instalación directa en superficies normalmente inflamables.
- Este aparato puede ser instalado solamente en el techo.
- Este aparato puede ser instalado solo en la pared.
- El peso de la lámpara tiene que ser sostenido por la cadena. Regular el cable eléctrico de modo que sea más largo que la cadena.
- Usar solo bombillas adecuadas para este aparato y no superar la potencia indicada.
- Mantener siempre la distancia mínima entre la lámpara y los objetos que puedan provocar chispa, como refleja el icono.
- El aparato es adaptado solo para una bombilla con seguridad incorporada o con una bombilla de baja presión. Las bombillas se calientan mucho. Se aconseja de esperar a que se enfrien antes de cambiarlas.
- Si una cristal de seguridad está agrietado cambielo inmediatamente y use solo recambios aprobados por el fabricante.
- Naciente luminosa con diodos a emisión luminosa (LED) no sustituibles. No desmontes el producto porque los diodos pueden perjudicar los ojos. No sumerjas en el agua. Limpiar con paño húmedo evitando solventes y detergentes fuertes.
- Aparato protegido por un fusible. Si el aparato no se enciende sustituir el fusible.
- Clase I La seguridad eléctrica del aparato garantiza el aislamiento para la toma de tierra unido a la estructura metálica de la lámpara. Toma de tierra obligatoria.
- Clase II La seguridad eléctrica del aparato garantiza el aislamiento para la toma de tierra y con doble aislamiento o de un aislamiento reforzado. No tiene que tener toma a tierra.
- Clase III Seguridad eléctrica garantizada por la alimentación de baja tensión, inferior a 50 Voltios. No tiene que tener toma a tierra.
- No protegido.
- Protégido contra la entrada de cuerpos sólidos de diámetro superior a 50 mm.
- Protégido contra la entrada de cuerpos sólidos de diámetro superior a 12 mm.
- Protégido contra la entrada de cuerpos sólidos de diámetro superior a 2,5 mm.
- Protégido contra la entrada de cuerpos sólidos de diámetro superior a 1 mm.
- Protégido contra la entrada de polvo.
- Protégido totalmente contra la entrada de polvo.
- No protegido.
- Protégido contra el goteo vertical de agua.
- Protégido contra el goteo de agua con inclinación máxima de 15°.
- Protégido contra la lluvia.
- Protégido contra salpicaduras de agua.
- Protégido contra chorros de agua.
- Protégido contra potentes chorros de agua.
- Protégido contra la inmersión temporal.
- Protégido contra la inmersión prolongada.
- Aparato no apto para ser revestido de material térmicamente aislante.
- Atención, riesgo de descarga eléctrica.
- No fijar la fuente luminosa.

RU - ИНСТРУКЦИЯ БЕЗОПАСНОСТИ

- Прибор соответствует европейским нормам безопасности EN 60 598-1.
- Этот прибор не должен быть выброшен с нормальным городским мусором. Для его переработки, обратитесь к местным властям по правильному способу его переработки.
- Согласно некоторым нормам, установка должна быть осуществлена квалифицированным электриком.
- Если электрический шнур поврежден, он должен быть заменен исключительно поставщиком, розничным продавцом или квалифицированным электриком.
- Перед установкой или ремонтом всегда отключайте электропитание.
- Прибор, части которого могут обжечь.
- Для разных материалов необходимы различные крепёжные средства. Использовать только соответствующие материалы шурупы и дюбели. Комплект, который входит в упаковку может быть непригодным.
- Требуется хорошее закрепление всех винтов для избежания проблем с проходимостью тока.
- Прибор может быть установлен только внутри.
- Прибор не пригоден для встраиваемой установки на поверхности.
- Прибор непригоден для прямой установки на воспаляющиеся поверхности.
- Прибор может быть установлен только на потолок.
- Прибор может быть установлен только на стену.
- Вес люстры должен поддерживаться цепью. Электрический шнур должен быть немного длиннее цепи.
- Использовать лампочки с мощностью, не превышаемой указанной.
- Всегда придерживаться минимального расстояния между лампочкой и декоративным элементом, указанного на иконе. Прибор может вызвать пожар, если это расстояние не соблюдается.
- Прибор автозашщён. Использовать только те лампочки, которые обозначены

- Always observe the minimum distance between the lamp and the surface being lit, as shown in the icon. The lamp can cause a fire if the minimum distance is not observed.
- Auto-protected bulb. Only use bulbs marked with this symbol. Halogen bulbs get very hot. Wait until they cool down before replacing.
- Cracked or broken safety glass has to be replaced immediately. Use only manufacturer approved parts complying with regulations.
- Light source with not-substitutable light emitting diode (LED). Do not disassemble the product since the diodes can damage the eyes. Do not immerse in water. Wipe with a damp cloth. Do not use solvents or strong detergents.
- This fitting is equipped with a fuse. If the lamp is out of order, replace the internal fuse.
- Class I Electrical safety guaranteed by the main insulation and an additional protective conductor (earthing) connected with the metal frame of the lamp. Earthing is obligatory.
- Class II Electrical safety guaranteed by the main insulation and a double or reinforced insulation. Earthing not necessary.
- Class III Electrical safety guaranteed by very low power supply (less than 50 Volt). Earthing excluded.
- Not protected.
- Protected against solid objects greater than 50 mm.
- Protected against solid objects greater than 12 mm.
- Protected against solid objects greater than 2,5 mm.
- Protected against solid objects greater than 1mm.
- Dust protected.
- Totally protected against dust infiltration.
- Not protected.
- Protected against vertically falling water drops.
- Protected against water drops falling with a maximum angle of 15° to the vertical axis.
- Protected against rain.
- Protected against splashing water.
- Protected against water jets.
- Protected against strong water jets.
- Protected against temporary immersion.
- Protected against prolonged immersion.
- Luminaire not suitable for covering with thermally insulating material.
- Caution, risk of electric shock.
- Do not stare at the operating light source.

FR - INSTRUCTIONS DE SÉCURITÉ

- L'appareil est conforme aux règlements de sécurité européennes EN 60 598-1.
- Cet appareil ne peut pas être jeté dans les normaux déchets urbains. Pour l'écoulement il faut se renseigner auprès des autorités locales sur les modalités de ramassage.
- Selon certaines réglementations, l'installation doit être effectuée par un électricien qualifié.
- Si le câble électrique est endommagé, il faut qu'il soit remplacé exclusivement par le fabricant, le vendeur ou un électricien qualifié.
- Coupez systématiquement le courant avant l'installation ou tous les autres types de maintenance.
- Appareil avec des parties qui peuvent brûler.
- Chaque matériau nécessite des accessoires de fixation spécifiques. Utiliser des vis adaptées au matériau du support. Ceux inclus dans la boîte peuvent être non adaptées.
- Serrer bien toutes les vis pour éviter un mauvais contact.
- L'appareil peut être installé à l'intérieur seulement.
- Appareil ne pouvant pas être encastré dans des surfaces normalement inflammables.
- L'appareil n'est pas indiqué pour l'installation directe sur des surfaces normalement inflammables.
- L'appareil peut être installé au plafond seulement.
- L'appareil peut être installé au mur seulement.
- Le poids de la lampe doit être supporté par la chaîne. Réguler le câble électrique de façon qu'il soit plus long de la chaîne.
- Ne pas utiliser d'ampoules de puissance au-dessus des watts indiqués.
- Maintenir la distance minimale de sûreté entre l'ampoule et le sujet illuminé indiquée dans l'icone. La lampe peut provoquer un incendie si la distance n'est pas respectée.
- Ampoule autoprotégée. Utiliser seulement les ampoules contre-marquées avec ce symbole. Les ampoules halogènes deviennent très chaudes. Attendre qu'elles deviennent froides pour les remplacer.
- Si le verre de protection est fissuré ou cassé, il doit être remplacé immédiatement en utilisant exclusivement les pièces de rechange conformes à la législation.
- Les diodes à émission lumineuse de la source lumineuse (LED) ne peuvent pas être remplacées. Ne pas démonter le produit, car les diodes peuvent endommager les yeux. Ne pas plonger dans l'eau. Nettoyer avec une pièce de drap humide en évitant les substances dissolvantes et détersives fortes.
- L'appareil est doté de fusible. Si la lampe ne s'allume pas, changer le fusible.
- Classe I La sécurité électrique est garantie par l'isolation principale et par un conducteur de protection (la mise à la terre) connecté à la structure métallique de la lampe. La mise à terre obligatoire.
- Classe II La sécurité électrique est garantie par l'isolation principale et par une double isolation ou par une isolation renforcée. La mise à terre n'est pas obligatoire.
- Classe III La sécurité électrique est garantie par l'alimentation à très basse tension (inférieure à 50 Volts). La mise à terre n'est pas obligatoire.
- Non protégé.
- Protégé contre les pénétrations des corps solides de diamètre supérieur aux 50 mm.
- Protégé contre les pénétrations des corps solides de diamètre supérieur aux 12 mm.
- Protégé contre les pénétrations des corps solides de diamètre supérieur aux 2,5 mm.

- этим символом. Галогенные лампочки очень сильно накаляются и поэтому нужно подождать пока они охладятся.
- Если защитное стекло с трещиной или разбито, оно должно быть немедленно заменено, используя только зап.части соответствующие нормам.
- Источник света данного изделия - светодиоды не подлежащие замене (LED). Не разбирать прибор, так как светодиоды могут вызвать повреждение зрения. Не погружать в воду. Протирать влажной тряпкой, избегая растворителей и сильных моющих средств.
- Прибор снабён предохранителем. Если прибор не включается, необходимо заменить предохранитель.
- Класс I Электро-защита гарантирована основной изоляцией и защитным проводником (заземление), который соединён с металлической структурой прибора. Заземление обязательно.
- Класс II Электрическая безопасность гарантирована основной и двойной изоляцией, или же усиленной. Не должно иметь заземления.
- Класс III Электрическая безопасность гарантирована подачей электроэнергии низкого напряжения (меньше чем 50 вольт). Не должно иметь заземления.
- Нет защиты.
- Защищено против попадания твёрдых веществ, превышающих 50 мм в диаметре.
- Защищено против попадания твёрдых веществ, превышающих 12 мм в диаметре.
- Защищено против попадания твёрдых веществ, превышающих 2,5 мм в диаметре.
- Защищено против попадания твёрдых веществ, превышающих 1 мм в диаметре.
- Защита от попадания пыли.
- Полная защита от попадания пыли.
- Нет защиты.
- Защита от попадания капель воды в вертикальном падении.
- Защита от попадания капель воды под углом не более 15°.
- Защита от дождя.
- Защита от брызг воды.
- Защита от струи воды.
- Защита от струи воды.
- Защита от струи воды.
- Защита от временного погружения.
- Защита от продолжительного погружения.
- Прибор не подлежит покрытию термически изолируемым материалом.
- Внимание, опасность поражения электрическим током.
- Не закреплять световой источник.

PL - INSTRUKCJA BEZPIECZEŃSTWA

- Urządzenie odpowiada Europejskim wymogom bezpieczeństwa EN 60 598-1.
- To urządzenie nie może być wyrzucone do normalnych odpadków miejskich. Informacja o zbieraniu i usuwaniu odpadków należy zasięgnąć u władz lokalnych.
- Zgodnie z przepisami instalacja musi być dokonana przez wykwalifikowanego elektryka.
- Jeżeli zewnętrzny kabel elektryczny jest uszkodzony, musi on zostać wymieniony tylko i wyłącznie przez producenta, sprzedawcę lub wykwalifikowanego elektryka.
- Przed rozpoczęciem instalacji lub jakiegokolwiek czynności związanej z konserwacją należy odciąć napięcie sieciowe.
- Urządzenie posiada części, które mogą spowodować oparzenia.
- Każdy materiał wymaga specyficznych akcesoriów do montażu. Używać śrub i nakrętek nadających się do typu materiału, do którego zostaną przytwierdzone. Te załączone mogą okazać się nie zdatne.
- Dobrze ścisnąć wszystkie śruby, aby uniknąć problemów ze złączeniem.
- Urządzenie, które może zostać zainstalowane tylko i wyłącznie wewnątrz.
- Przyrząd niewłaściwy do montowania na łatwopalnych powierzchniach.
- Urządzenie nie zdatne do bezpośredniej instalacji na powierzchniach nie będących ognio odpornymi.
- Urządzenie, które może zostać zainstalowane tylko na suficie.
- Urządzenie, które może zostać zainstalowane tylko na ścianie.
- Ciągar lampy musi być podtrzymywany przez łańcuch. Wyregulować kabel tak, aby był on dłuższy od łańcucha.
- Używać tylko i wyłącznie żarówek o mocy nie większej niż ta zalecana.
- Zachować minimalną bezpieczną odległość wskazaną przez ikonę pomiędzy żarówką i obiektem oświetlonym. Lampka może spowodować oparzenia, jeżeli minimalna odległość nie zostanie zachowana.
- Żarówka samo zabezpieczona. Używać tylko żarówek oznaczonych tym symbolem. żarówki halogenowe bardzo się nagzewają. Przed ich wymianą, zaczekać, aż ostygną.
- Jeżeli szkło zabezpieczające jest uszkodzone lub zbité, musi zostać ono natychmiast wymienione używając części wymiennych zgodnych z wymogami.
- Diody elektroluminescencyjne (LED) nie są wymienne. Nie rozmontowywać produktu, ponieważ diody mogą uszkodzić wzrok. Nie zanurzać w wodzie. Zczyścić zwilżonym materiałem z włókna unikając chemicznych środków czyszczących.
- Urządzenie wyposażone w bezpiecznik. Jeżeli lampka nie świeci, wymienić bezpiecznik.
- Klasa ochronności I zagwarantowana przez podstawową izolację i przewodnik zabezpieczający (zacisk ochronny) połączony z metalową strukturą lampy. Zacisk ochronny jest obowiązkowy.
- Klasa ochronności II zagwarantowana przez podstawową izolację i podwójną izolację lub wzmożoną izolację. Nie musi mieć zacisku ochronnego.
- Klasa ochronności III zagwarantowana przez zasilenie o bardzo niskim napięciu (poniżej 50 Volt). Zacisk ochronny nie jest obowiązkowy.
- Nie zabezpieczony.
- Zabezpieczony przed penetracją ciał stałych o średnicy większej niż 50 mm.
- Zabezpieczony przed penetracją ciał stałych o średnicy większej niż 12 mm.
- Zabezpieczony przed penetracją ciał stałych o średnicy większej niż 2,5 mm.

1

2

3

4

5

6

ET - OHUTUSJUHISED

- Seade vastab Euroopa ohutusstandardile EN 60 598-1.
- Seda seadet ei tohi visata olmejäätmete hulka. Kasutusest kõrvaldamise kohta küsige infot kohalike asutuste käest.
- Vastavalt eeskirjadele peab paigaldamise teostama kvalifitseeritud elektrik.
- Kui väline toitekaabel on kahjustunud, peab selle vahetama toote tootja, edasimüüja või kvalifitseeritud elektrik.
- Enne paigaldamist või mis tahes hooldustöö tegemist eemaldage seade vooluvõrgust.
- Pöletusi põhjustada võivate komponentidega seade.
- Iga materjali jaoks on vajalikud kindlad kinnitustahendid. Kasutage kruvisid ja tüübleid, mis sobivad kinnitatava materjaliga. Kaasas olevad ei pruugi sobida.
- Keerake kõik kruvid hoolikalt kinni, et vältida probleeme kontaktiga.
- Ainult siseruumidesse paigaldatav seade.
- Seade, mida ei või paigaldada otse süttimisohhtikele pindadele
- Seade, mida ei või paigaldada otse süttimisohhtikele pindadele.
- Ainult lakke paigaldatav seade.
- Ainult seinale paigaldatav seade.
- Lambi raskust peab toetama kett. Reguleerige elektrikaablit nii, et see oleks pikem kui kett.
- Kasutage ainult lambipirne, mille võimsus ei ole suurem kui näidatud võimsus.
- Hoidke alati pirni ja valgustatava objekti vahel ikoonil näidatud minimaalset ohutut vahemaad. Kui minimaalset vahemaad eiratakse, võib pirn põhjustada tulekahju.

- Automaatkaitsega pirn. Kasutage ainult selle sümboliga tähistatud pirne. Halogeenpirnid muu- tuvad väga kuumaks. Enne vahetamist oodake, et see jahtuks.
- Kui kaitsekaas on pragunenud või purunenud, tuleb see viivitamatult vahetada eeskirjadele vastava varuosa vastu.
- Valgusdioodidega (LED) valgusallikas ei ole vahetatav. Ärge võtke toodet lahti, kuna dioodid võivad kahjustada silmi. Ärge katke vette. Puhastage niske lapiga ning vältige tugevetoimelisi lahusteid ja puhastusaineid.
- Kaitsemega seade. Kui lamp ei sütti, vahetage kaitse.
- Elektriohutuse I klassi tagavad peaisolatsioon ja kaitsejuht (maandus), mis on ühendatud lambi metallist korpusega. Maandus on kohustuslik.
- Elektriohutuse II klassi tagavad peaisolatsioon ja topeltisolatsioon või tugevdatud isolatsioon. Maandus ei ole vajalik.
- Elektriohutuse III klassi tagab väga madal toitepinge (vääksem kui 50 V). Maandus ei ole vajalik.
- Kaitse puudub.
- Kaitstud tahkete osakeste, mille läbimõõt on suurem kui 50 mm, sissetungimise eest.
- Kaitstud tahkete osakeste, mille läbimõõt on suurem kui 12 mm, sissetungimise eest.
- Kaitstud tahkete osakeste, mille läbimõõt on suurem kui 2,5 mm, sissetungimise eest.
- Kaitstud tahkete osakeste, mille läbimõõt on suurem kui 1 mm, sissetungimise eest.
- Kaitstud tolmu sissetungimise eest.
- Täielikult kaitstud tolmu sissetungimise eest.
- Kaitse puudub.
- Kaitstud vertikaalselt langevate veepiiskade eest.
- Kaitstud vee langemise eest max 15° nurga all.
- Kaitstud vihma eest.
- Kaitstud veepritsmete eest.
- Kaitstud veejugade eest.
- Kaitstud tugevate veejugade eest.
- Kaitstud ajutise vettekastmise eest.
- Kaitstud pikaajalise vettekastmise eest.
- Seade, mida ei või katta soojusisoleermaterjaliga.
- Tähelepanu! Elektrilöögiohht.
- Ärge vaadake otse valgusallikasse

LV – DROŠĪBAS INSTRUKCIJAS

- Ierīce atbilst Eiropas Drošības Normatīviem EN 60 598-1
- Šai ierīcei nedrīkst būt izmestai normāajos pilētās atkritumos. Apsairmiekošanas veiksānai ir jālūdz informācija vietējām iestādēm saistībā ar savākšanas kārtību.
- Pamatojoties uz dažiem normatīviem, instalācija ir jāveic kvalificētam elektriķim.
- Gadījumā, ja ir bojāts ārējais elektriskais vads, tas ir jānomaina tikai ražotājam, pārdevējam vai kvalificētam elektriķim.
- Pirms instalācijas vai jebkāda veida tehniskās apkopes uzskāšanas, ir vienmēr jāatslēdz tīkla spriegums.
- Ierīce ir ar daļām, kas var radīt apdegumus.
- Katrs materiāls pieprasa specifiskus fiksācijas piederumus. Izmantot skrūves un sienas enkurus, kas ir piemēroti materiālam pie kura tie tiks piestiprināti. Tie, kas ir iekļauti, var būt nepiemēroti.
- Labi pieskrūvēt visas skrūves, lai izvairītos no kontakta problēmas.
- Ierīce, kas var būt instalēta tikai iekšējā.
- Šīs iřrenginys netinka ģmontuoti ģ degius paviršius.
- Ierīce nav piemērota tiešai instalācijai uz virsmām, kas parasti ir uzliesmojošas.
- Ierīce, kas var būt instalēta tikai pie griestiem.
- Ierīce, kas var būt instalēta tikai pie sienas.
- Lampas svars ir jātur ķēdei. Regulēt elektrības vadu tādā veidā, lai tas būtu garāks par ķēdi.
- Izmantot spuldzītes ar jaudu, kas nav lielāka par uzrādīto.
- Vienmēr starp spuldzīti un apgaismoto priekšmetu uzstūrēt minimālu drošības attālumu, kas ir uzrādīts uz ikonas. Spuldze var izraisīt ugunsgrēkus, gadījumā, ja netiek ievērots minimālais attālums.
- Spuldzīte ir auto aizsargāta. Izmantot tikai tās spuldzītes, kurām ir šīs simbols. Halogēna spal-

dzītes kļūst ļoti karstas. Pirms to nomainīšanas, uzgaidīt, kamēr tās atdziest.

- Gadījumā, ja drošības stīkls ir iepilnis vai saplīsis, tas ir nekavējoties jānomaina, izmantojot tikai normatīviem atbilstošās rezerves detaļas.
- Gaismas avots ar gaisu emitējošām diodēm (LED), kas nav nomaināmas. Nedemontēt ierīci, jo diodes var bojāt acis. Negremdēt ūdenī. Tīrīt ar mitru drāniņu, izvairoties no stipriem šķīdumiem un mazgāšanas līdzekļiem.
- Ierīce ir aprīkota ar drošinātāju. Gadījumā, ja lampa neiedegas, ir jānomaina drošinātājs.
- I. Elektrisko drošības klasi nodrošina galvenā izolācija un aizsardzības vads (iezemējums), kas ir pievienots pie lampas metāla struktūras. Iezemējums ir obligāts.
- II. Elektrisko drošības klasi nodrošina galvenā izolācija un dubultā izolācija, vai arī pastiprinātā izolācija. Nav jābūt iezemējumam.
- III. Elektrisko drošības klasi nodrošina padeve pie ļoti zema sprieguma (zemāks par 50 Volt). Nav jābūt iezemējumam.
- Nav aizsargāta.
- Ir aizsargāta pret cieto vielu iekļūšanu, kuru diametrs ir lielāks par 50 mm.
- Ir aizsargāta pret cieto vielu iekļūšanu, kuru diametrs ir lielāks par 12 mm.
- Ir aizsargāta pret cieto vielu iekļūšanu, kuru diametrs ir lielāks par 2,5 mm.
- Ir aizsargāta pret cieto vielu iekļūšanu, kuru diametrs ir lielāks par 1 mm.
- Ir aizsargāta pret putekļu iekļūšanu.
- Ir pilnībā aizsargāta pret putekļu iekļūšanu.
- Nav aizsargāta.
- Ir aizsargāta pret ūdens plīnu vertikālo krišanu.
- Ir aizsargāta pret ūdens krišanu ar maksimums 15° slīpumu.
- Ir aizsargāta pret lietu.
- Ir aizsargāta pret ūdens šļakatām.
- Ir aizsargāta pret ūdens strūkļām.
- Ir aizsargāta pret spēcīgām ūdens strūkļām.
- Ir aizsargāta pret laicīgu iegremdēšanu.
- Ir aizsargāta pret ilgstošu iegremdēšanu.
- Ierīce nav piemērota, lai tā tiktu pārklāta ar termiski izolējošu materiālu.
- Atsargia! Elektros smūgio pavojus.
- Nežūrēti tiesiai ģ šviesos šaltņj.

SK - BEZPEČNOSTNÉ POKYNY

- Zariadenie spĺňa európske bezpečnostné normy EN 60 598-1.
- Toto zariadenie sa nesmie likvidovať s domovým odpadom. Informácie o spôsobe zberu a likvidácie Vám podajú miestne úrady.
- Podľa niektorých predpisov musí inštaláciu vykonať kvalifikovaný električár.
- Poškodný externý napájací kábel smie vymeniť len výrobca, predajca alebo kvalifikovaný električár.
- Pred zahajením inštalácie alebo akéhokoľvek druhu údržby vždy odpojte napájací zdroj.
- Zariadenie obsahuje súčasti, ktoré môžu páliť.
- Každý materiál vyžaduje špecifické prípevňovacie príslušenstvo. Použite skrutky a hmoždinky, vhodné pre materiál, na ktorý budú prípevnené. Skrutky a hmoždinky vo výbave môžu byť nevhodné.
- Utiahnite dobre všetky skrutky, aby ste predišli problémom v dôsledku kontaktu.
- Zariadenie je vhodné len pre inštaláciu v interiéri.
- Zariadenie nie je vhodné pre zabudovanie medzi povrchy, ktoré sú v normálnych podmienkach horľavé.
- Zariadenie nie je vhodné pre priamu inštaláciu na povrchy, ktoré sú v normálnych podmienkach horľavé.
- Zariadenie je vhodné len pre inštaláciu na strop.
- Zariadenie je vhodné len pre inštaláciu na stenu.
- Refaz musí byť schopná uniesť hmotnosť svetidla. Sieťový kábel nastavte tak, aby bol dlhší ako refaz.
- Používajte iba žiarovky s takým výkonom, ktorý nepresahuje uvedený.
- Vždy dodržiavajte minimálnu bezpečnostnú vzdialenosť medzi žiarovkou a osvetleným objektom uvedenú na ikone. Ak nebude dodržaná minimálna vzdialenosť, žiarovka môže spôsobiť požiar.

- Žiarovka so samoochranou. Používajte len žiarovky označené týmto symbolom. Halogénové žiarovky sa veľmi zohrejú. Pred výmenou počkajte, kým vychladnú.
- Ak je bezpečnostné sklo prasknuté alebo poškodené, musí byť ihneď vymenené. Používajte k tomu len také náhradné diely, ktoré sú v súlade s predpismi.
- Svetelný zdroj s nevymeniteľnou, svetlo emitujúcou diódou (LED). Výrobok nerozoberajte, pretože diódy môžu poškodiť Vaše oči. Neponárajte do vody. Čistíte vlhkou handričkou. Vyhnite sa rozpušťadlám a silným čistiacim prostriedkom.
- Zariadenie vybavené tavnými poistkami. Ak sa lampa nedá zapnúť, vymeňte tavnú poistku.
- Trieda elektrickej bezpečnosti I. , zabezpečená hlavnou izoláciou a ochranným vodičom (uzemneným), pripojeným ku kovovému rámu svetidla. Uzemnenie je povinné.
- Trieda elektrickej bezpečnosti II. , zabezpečená hlavnou izoláciou a dvojitou izoláciou alebo zosilnenou izoláciou. Nemusi byť uzemnené.
- Trieda elektrickej bezpečnosti III. , zabezpečená nízkonapäťovým napájaním (menej ako 50 Volt). Nemusi byť uzemnené.
- Nechránené.
- Chránené pred vstupom pevných telies s priemerom väčším ako 50 mm.
- Chránené pred vstupom pevných telies s priemerom väčším ako 12 mm.
- Chránené pred vstupom pevných telies s priemerom väčším ako 2,5 mm.
- Chránené pred vstupom pevných telies s priemerom väčším ako 1 mm.
- Chránené pred vniknutím prachu.

- Ūplne chránené pred vniknutím prachu.
- Nechránené.
- Chránené pred zvislým pádom vodných kvapiek.
- Chránené pred padajúcou vodou s maximálnym sklonom 15°.
- Chránené pred daždom.
- Chránené pred striekajúcou vodou.
- Chránené pred prúdom vody.
- Chránené pred silným prúdom vody.
- Chránené pred dočasným ponorením.
- Chránené pred dlhotrvajúcim ponorením.
- Zariadenie nie je vhodné pre pokrytie tepelne izoláčnym materiálom.
- Pozor, riziko elektrického šoku.
- Nepozerajte sa priamo do svetelného zdroja.

DK - SIKKERHEDSINSTRUKTIONER

- Apparat i overensstemmelse med den europæiske sikkerhedsstandard EN 60 598-1.
- Dette apparat må ikke bortskaffes som almindeligt husholdningsaffald. Indhent oplysninger om dets bortskaffelse hos de lokale myndigheder.
- Visse forskrifter kræver, at installationen udføres af en faglært elektriker.
- Hvis det uødvendige el-kabel er beskadiget, må det udelukkende udskiftes af producenten, af forhandleren eller af en faglært elektriker.
- Slå altid nedspændingen fra, før installation eller en hvilken som helst type vedligeholdelse påbegyndes.
- Apparat med dele, der kan blive meget varme.
- Ethvert materiale kræver specifikke fæstetilbehør. Anvend skruer og dybler, der egner sig til materialet, som de skal benyttes til. De medfølgende er muligvis ikke velegnede.
- Stram omhyggeligt alle skruerne, for at undgå kontaktproblemer.
- Apparat, der kun må installeres indendørs.
- Apparat, som ikke er egnet til at blive indbygget på almindelige, brandbare overflader.
- Apparat, som ikke er egnet til direkte installation på almindelige, brandbare overflader.
- Apparat, der kun må loftmonteres.
- Apparat, der kun må vægmonteres.
- Lampens vægt skal understøttes af kæden. Regulér el-kablet, så det er længere end kæden.
- Anvend udelukkende pærer med en effekt, der ikke overstiger den anførte wattnominering.
- Overhold altid den viste sikkerhedsafstand i ikonet, mellem pæren og det belyste objekt. Lam-pen kan medføre brand, hvis minimumsafstanden ikke overholdes.
- Selvbeskyttende pære. Anvend udelukkende pære, som er mærket med dette symbol. Halo-genpærer kan blive meget varme. Afvent, at de er kølet af, før de udskiftes.
- Hvis sikkerhedsglasset er revnet eller beskadiget skal det straks udskiftes og udelukkende med reservedele, der opfylder forskrifterne.
- Lyskilde med lysemitterende dioder (LED) der ikke kan udskiftes. Demontér aldrig produktet da dioderne kan forårsage øjenskader. Må ikke nedsnækses i vand. Rengør med en fugtig klud uden opløsningsmidler og skrappe rengøringsprodukter.
- Apparat udstyret med sikring. Skift sikringen ud, hvis pæren ikke tænder.
- Klasse I Elektrisk sikkerhed garanteret af den primære isolering og af en beskyttende leder (jordforbindelse) forbundet til lampens metalstruktur. Jordforbindelse er obligatorisk.
- Klasse II Elektrisk sikkerhed garanteret af den primære isolering og af en dobbelt isolering eller af en forstærket isolering. Har ikke behov for jordforbindelse.
- Klasse III Elektrisk sikkerhed garanteret af forsyningen med en meget lav spænding (under 50 Volt). Har ikke behov for jordforbindelse.
- Ikke beskyttet.
- Beskyttet mod indtrængning af genstande med en diameter på over 50 mm.
- Beskyttet mod indtrængning af genstande med en diameter på over 12 mm.
- Beskyttet mod indtrængning af genstande med en diameter på over 2,5 mm.
- Beskyttet mod indtrængning af genstande med en diameter på over 1 mm.
- Beskyttet mod indtrængning af støv.
- Totalt beskyttet mod indtrængning af støv.
- Ikke beskyttet.
- Beskyttet mod lodret faldende vanddråber.
- Beskyttet mod faldende vand med en maksimal hældning på 15°.
- Beskyttet mod regn.
- Beskyttet mod vandstærnk.
- Beskyttet mod vandstråler.
- Beskyttet mod kraftige vandstråler.
- Beskyttet mod midlertidig nedsænkning.
- Beskyttet mod længerevarende nedsænkning.
- Apparat, som ikke er egnet til at blive belædt med termisk isolerende materiale.
- Advarsel, risiko for elektrisk stød.
- Stir ikke ind i lyskilden.

SE - SÄKERHETSINSTRUKTIONER

- Lampan uppfyller di europeiska säkerhetskraven EN 60 598-1.
- Den här lampan får inte kasseras tillsammans med normalt hushållsavfall. Kontakta de lokala myndigheterna för information om bortskaffning.
- Enligt vissa bestämmelser måste installationen utföras av en kvalificerad elektriker.
- Om den yttre elkabeln är skadad får den endast bytas ut av tillverkaren, av återförsäljaren eller av en kvalificerad elektriker.
- Koppla alltid från strömmen innan installation eller någon typ av underhåll utförs.

- På produkten finns delar som kan bli mycket hetta.
- Olika material kräver specifika tillbehör för fixering. Använd skruvar och pluggar som är lämpliga för det material som de ska fästas på. De som följer med kan vara olämpliga.
- Dra åt skruvarna ordentligt för att undvika kontaktproblemen.
- Den här produkten får endast installeras inomhus.
- Den är inte lämplig för att byggas in på ytor som normalt är brandfarliga.
- Produkten är inte lämplig för direkt installation på ytor som normalt är brandfarliga.
- Produkt som endast kan installeras i taket.
- Produkt som endast kan installeras på väggen.
- Lampans vikt måste hållas upp av kedjan. Justera elkabeln så att den är längre än kedjan.
- Använd bara glödlampor som har en effekt som inte överstiger angiven wattstyrka.
- Mellan glödlampen och det belysta föremålet ska alltid det minimiavstånd för säkerhet behållas som anges på ikonen. Lampan kan orsaka brand om minimiavståndet inte iaktas.
- Glödlampa med egenskydd. Använd bara glödlampor som är märkta med denna symbol. Halogeenlampor blir mycket varma. Vänta tills de svalnat innan de byts ut.
- Om ett säkerhetsglas är sprucket eller sönder måste det genast bytas ut och endast med reservdelar som överensstämmer med kraven i säkerhetsföreskrifterna.
- Ljuskälla med ljusavgivande dioder (LED) som ej kan ersättas. Demontera inte produkten för dioderna kan skada ögonen. Doppa den inte i vatten. Rengör med fuktig duk och undvik lösningsmedel och starka rengöringsmedel.
- Produkten är försedd med säkring. Om lampan inte tänds ska säkringen bytas ut.
- Klass I Elsäkerhet garanterad av huvudisoleringen och av en skyddsledare (jordanslutning) ansluten till lampans metallstomme. Obligatorisk jordanslutning.
- Klass II Elsäkerhet garanterad av huvudisoleringen och av en dubbel isolering eller av en förs-tärkt isolering. Jordanslutning behövs inte.
- Klass III Elsäkerhet garanterad av strömlilförsel med mycket låg nätspänning (under 50 volt). Jordanslutning behövs inte.
- Ej skyddad.
- Skyddad mot intrång av fasta kroppar med en diameter över 50 mm.
- Skyddad mot intrång av fasta kroppar med en diameter över 12 mm.
- Skyddad mot intrång av fasta kroppar med en diameter över 2,5 mm.
- Skyddad mot intrång av fasta kroppar med en diameter över 1 mm.
- Skyddad mot intrång av damm.
- Totalt skydd mot intrång av damm.
- Ej skyddad.
- Skyddad mot vertikala vattendroppar.
- Droppskyddad vid max 15° lutning.
- Skyddad mot regn.
- Skyddad mot vattenstänk.
- Skyddad mot vattenstrålar.
- Skyddad mot starka vattenstrålar.
- Skyddad mot tillfällig nedsänkning i vatten.
- Skyddad mot långvarig nedsänkning i vatten.
- Produkt som ej är lämplig för att övertäckas med termiskt isolerande material.
- Varning, risk för elektrisk stöt.
- Tiitta inte direkt in i ljuskällan.

SL – VARNOSTNA NAVODILA

- Aparat izpolnjuje zahteve evropskega varnostnega standarda EN 60 598-1.
- Tega aparata se ne sme odlagati med običajne komunalne odpadke. V zvezi z odlaganjem se pri pristojnih krajevnih organih pozanimajte glede načinov zbiranja.
- Zakonodajca ponekod zahteva namestitve aparata s strani usposobljenega električarja.
- Če je zunanji električni kabel poškodovan, naj ga zamenja izključno proizvajalec, pooblaščenri prodajalec ali usposobljeni električar.
- Pred nameščanjem ali kakršnimi koli vzdrževalnimi deli vselej izključite električno napajanje.
- Posamezni deli aparata lahko dosežejo visoke temperature.
- Vsak material zahteva poseben pribor za pritrditev. Uporabite ustrezne vijake in vložke glede na material, na katerega jih boste pritrdili. Priloženi pribor morebiti ni ustrezen.
- Dobro zategnite vse vijake, da preprečite težave s stikom.
- Aparat je namenjen le za namestitev v notranje prostore.
- Aparat ni primeren za vgradnjo v normalno vnetljive površine.
- Aparat ni primeren za neposredno namestitev na normalno vnetljive površine.
- Aparat je namenjen le za stropno namestitev.
- Aparat je namenjen le za stenško namestitev.
- Težo luči mora podpirati veriga. Nastavite napajalni kabel tako, da je daljši od verige.
- Uporabljajte le sijalke, ki ne presegajo navedene vatne moči.
- Med sijalko in osvetljenim predmetom vzdržujte najmanjšo varnostno razdaljo, ki jo navaja ikona. Če se navedene varnostne razdalje ne upoštevata, lahko luč povzroči požar.
- Sijalka z vgrajeno zaščito. Uporabljajte le sijalke, ki so označene s tem simbolom. Halogenske sijalke se močno segrejejo. Pred zamenjavo počakajte, da se ohladijo.
- Če je zaščitno steklo okrušeno ali razbito, ga takoj zamenjajte, pri tem pa uporabite le nadome-stne dele, ki izpolnjujejo zahteve zakonskih predpisov.
- Svetlobni vir z nezamenljivimi svetlobnimi (LED) diodami. Ne razstavljajte izdelka, saj vam diode lahko poškodujejo oči. Ne vstavljajte v vodo. Čistite z vlažno krpo, pri tem pa ne uporabljajte topil ali agresivnih čistil.
- Aparat z varovalko. Če se luč ne prižge, zamenjajte varovalko.
- Razred I: električna zaščitna zagotvljena z osnovno izolacijo in zaščitnim vodnikom (ozemljitev), ki je vezan na kovinsko ohišje luči. Obvezna ozemljitev.

- Razred II: električna zaščita zagotovljena z osnovno in dvojno izolacijo ali z ojačeno izolacijo. Ozemljitev je prepovedana.
- Razred III: električna zaščita zagotovljena z nizkonapetostnim napajanjem (manj kot 50 V). Ozemljitev je prepovedana.
- Aparat ni zaščiten.
- Aparat je zaščiten pred prodorom trdih delcev, katerih premer presega 50 mm.
- Aparat je zaščiten pred prodorom trdih delcev, katerih premer presega 12 mm.
- Aparat je zaščiten pred prodorom trdi delcev, katerih premer presega 2,5 mm.
- Aparat je zaščiten pred prodorom trdih delcev, katerih premer presega 1 mm.
- Aparat je zaščiten pred prodorom prahu.
- Aparat je popolnoma zaščiten pred prodorom prahu.
- Aparat ni zaščiten.
- Aparat je zaščiten pred vertikalnim padanjem vodnih kapljic.
- Aparat je zaščiten pred padanjem vodnih kapljic pod kotom največ 15°.
- Aparat je zaščiten pred dežjem.
- Aparat je zaščiten pred vodnimi curki.
- Aparat je zaščiten pred vodnimi curki.
- Aparat je zaščiten pred močnimi vodnimi curki.
- Aparat je zaščiten pred kratkotrajno potopitvijo v vodo.
- Aparat je zaščiten pred dolgotrajno potopitvijo v vodo.
- Aparat ni primeren za pokrivanje s toplotno izolacijskim materialom.
- Pozor, nevarnost električne udara.
- Prepovedano gledati v svetlobni vir.

FI - TURVAOHJEET

- Laite eurooppalaisten turvastandardien EN 60 598-1 mukainen.
- Tätä laitetta ei saa hävittää kotitalousjätteen mukana. Hävittämistä ja keräystapoja varten, pyydä tietoa paikallisilta viranomaisilta.
- Joidenkin asennusmääräysten mukaisesti asennus on suoritettava pätevän sähkömiehen toimesta.
- Jos ulkoinen sähköjohto on vahingoittunut, se on vaihdettava yksinomaan valmistajan, jällee-nymyjän tai pätevän sähkömiehen toimesta.
- Kytke virta pois päältä aina ennen asennusta tai huoltotoimenpiteitä.
- Laitteessa on osia, jotka voivat polttaa.
- Kukin materiaali vaatii erityisiä kiinnitysvärsusteitä. Käytä kiinnitysmateriaaliin soveltuvia ruuveja ja tulppia. Toimitetut ruuvit ja pultit eivät välttämättä ole sopivia.
- Kiristä kaikki ruuvit kunnolla välttääksesi kosketusongelmia.
- Laite voidaan asentaa vain sisätilaan.
- Laite ei sovellu uppoasennettavaksi normaalisti syttyville pinnoille.
- Laite ei sovellu asennettavaksi suoraan normaalisti syttyville pinnoille.
- Laite, joka voidaan asentaa vain seinään
- Ketju on kannatettava lampun painoa. Säädä sähköjohtoa siten, että se on ketjuun nähden pidempi.
- Käytä vain lamppuja, joiden teho ei ylitä osoitettua wattimäärää.
- Pidä aina lampun ja valaistun esineen välillä kuvakkeessa osoitettu minimietäisyys. Lamppu voi aiheuttaa tulipalon jos minimietäisyyttä ei noudateta.
- Suojattu lamppu. Käytä vain tällä symbolilla merkittyjä lamppuja. Halogeenilamput muuttuvat erityisen kuumiksi. Odota, että ne jäähtyvät ennen kuin ne vaihdetaan uuteen.
- Jos turvalasi on murtunut tai rikki, se on vaihdettava välittömästi käyttämällä yksinomaan määräysten mukaisia varaosia.
- Valonlähde vaihtamattomilla valodiodeilla (LED). Älä pura tuotetta, sillä diodit voivat vahingoittaa silmiä. Älä upota veteen. Puhdista kostealla liinalla välttämällä liuottimia ja voimakkaita pesuai-neita.
- Sulakkeella varustettu laite. Jos lamppu ei syty, vaihda sulake.
- Luokka I Sähköturvallisuuden takaa pääeristys ja suojajohdin (maadoitus), joka on liitetty lampun metallirakenteeseen. Pakollinen maadoitus.
- Luokka II Sähköturvallisuuden takaa pääeristys ja kaksinkertainen suojajohdin tai vahvistettu eristys. Se ei vaadi maadoitusta.
- Luokka III Sähköturvallisuuden takaa pienoisjännite (alle 50 V). Se ei vaadi maadoitusta.
- Suojaamaton.
- Suojattu kiinteiden esineiden sisäänmenolta joiden halkaisija ylittää 50 mm.
- Suojattu kiinteiden esineiden sisäänmenolta joiden halkaisija ylittää 12 mm.
- Suojattu kiinteiden esineiden sisäänmenolta joiden halkaisija ylittää 2,5 mm.
- Suojattu kiinteiden esineiden sisäänmenolta joiden halkaisija ylittää 1 mm.
- Suojattu pölyn tunkeutumiselta.
- Suojattu kokonaan pölyn tunkeutumiselta.
- Suojaamaton.
- Suojattu pystysuorilta vesipisaroilta.
- Suojattu vedeltä korkeintaan 15° kallistuskuulmassa.
- Suojattu sateelta.
- Suojattu vesiroiskeilta.
- Suojattu vesisuihkeilta.
- Suojattu voimakkailta vesisuihkeilta.
- Suojattu väliaikaiselta upotuksetta veteen.
- Suojattu pidennetyltä upotuksetta veteen.
- Laite ei sovellu suojattavaksi termisesti eristävällä materiaalilla.
- Varoitus, sähköiskun vaara.

- Älä katso suoraan valonlähteeseen.

العربية - تعليمات السلامة

- تجهيز مطابق لمعايير السلامة الأوروبية EN 60598-1
- ينبغي عدم إلقاء هذا التجهيز مع النفايات المنزلية العادية. من أجل التخلص استعمل لدى السلطات المحلية حول كيفية الجمع.
- وفقاً لبعض المعايير يجب أن يتم التثبيت بواسطة كهربائي مؤهل.
- في حالة تلف الكابل الكهربائي الخارجي يجب استبداله حصراً عن طريق الجهة المنتجة، أو بائع التجزئة أو بواسطة كهربائي مؤهل.
- الفصل دائماً التيار قبل الشروع في التثبيت أو أي نوع مسيئة.
- تجهيز مزود بأجزاء قد تحرق.
- كل مادة تتطلب ملحقات تثبيت خاصة. استخدم براغي ووحداث تثبيت جدارية ملائمة للمادة التي ستثبت بها. البراغي ووحداث التثبيت الجدارية المزودة مع التجهيز قد تكون غير ملائمة.
- احكم جيداً جميع البراغي لتفادي مشكلات التماس.
- يمكن تثبيت هذا التجهيز في الأماكن المغلقة فقط.
- تجهيز تثبيت غير ملائم للمنجع مع أسطح قابلة عادة للاشتعال.
- تجهيز غير ملائم للتثبيت المباشر على أسطح قابلة عادة للاشتعال.
- يمكن تثبيت هذا التجهيز فقط بالسقف.
- يمكن تثبيت هذا التجهيز فقط بالجدار.
- يجب أن يكون وزن المصباح مدعماً بالسلسلة. اضبط كابل الكهرياء بحيث يكون أطول من السلسلة.
- استخدم فقطمصباح ذات قوة لا تتجاوز الجهد المذكور.
- حافظ دائماً على الحد الأدنى من مسافة السلامة المشار إليها في الرمز، بين المصباح والغرض المضاه. قد يسبب المصباح حرق إذا لم يُمثَّل للحد الأدنى من المسافة.
- مصباح ذو حماية ذاتية. استخدم فقطمصباحي تحمل هذا الرمز. تصبح مصابيح الهالوجين ساخنة جدًا. انتظر حتى تبرد قبل استبداله.
- إذا تشقق أو انكسر زجاج السلامة يجب استبداله على الفور باستخدام قلع غير متوافقة مع المعايير.
- مصدر ضمني مع صمامات ثنائية باعثة لضوء ليد (LED) غير قابلة للاستبدال. لا تلك المنتج لأن الصمامات الثنائية قد تضر بالعينين. لا تغمر في الماء. نظف بواسطة قطعة قماش رطبة مع تجنب استخدام المنظفات والمطهرات القوية.
- تجهيز مزود بمنصهر. إذا لم يشمل المصباح استبدل المنصهر.
- 1 فئة II للسلامة الكهربائية مضمونة بالحرول الرئيسي وبموصل الحماية (تأريض) المرتبط بالهيكل المعدني للمصباح. تأريض إلزامي.
- فئة 2 للسلامة الكهربائية مضمونة بالحرول الرئيسي وبعزل مزود ج أو عزل مقوى. لا يجب أن يكون له تأريض.
- فئة 3 للسلامة الكهربائية مضمونة بالتخذية ذات الجهد المنخفض جدًا (أقل من 50 فولت). لا يجب أن يكون له تأريض.
- غير محمي.
- محمي من دخول الأجسام الصلبة ذات قطر يزيد عن 50 ملم.
- محمي من دخول الأجسام الصلبة ذات قطر يزيد عن 12 ملم.
- محمي من دخول الأجسام الصلبة ذات قطر يزيد عن 2,5 ملم
- محمي من دخول الأجسام الصلبة ذات قطر يزيد عن 1 ملم.
- محمي من دخول الأثرية.
- محمي بالكامل من دخول الأثرية.
- غير محمي.
- محمي من سقوط الرأسي لقطرات الماء.
- محمي من سقوط الماء بعنل إقصاه 15 درجة مئوية.
- محمي من الأمطر.
- محمي من رذاذ الماء.
- محمي من سكب الماء.
- محمي من السكب القوي للماء.
- محمي من الانفجار المؤقت.
- محمي من الانفجار لوقت طويل.
- تجهيز غير ملائم لتعطية مادة عازلة للحرارة.
- تنبيه، خطر صنمة كهربائية.
- لا تحرق في مصدر الإضاءة.