



**LIVIA RANGE**  
DOWNLIGHT

MODEL:  
Livia 60  
Livia 90  
Livia 160  
Livia 180



MADE IN ITALY  
www.fumagalli.it



**UK** CAUTION! Installation and maintenance procedures must be carried out only after switching off the electricity supply. Use energy saving lamps only. If present, fit the gasket properly inside the diffuser, to ensure the IP protection. Fumagalli Srl accepts no responsibility whatsoever for damages caused by incorrect installation, misuse or when used by combining it with non-original spare parts. If in doubt, consult a qualified electrician. Keep the instructions.

**I** ATTENZIONE! L'installazione e la manutenzione dell'apparecchio devono essere eseguite solo dopo aver disinserito l'energia elettrica. Utilizzare solo lampade a basso consumo. Laddove presente, assicurarsi del corretto posizionamento della guarnizione all'interno dell'apparecchio al fine di garantire il grado di protezione IP. Fumagalli Srl non accetta responsabilità per danni causati da incorretta installazione, incorretto uso o dall'utilizzo di parti di ricambio che non appartengono al prodotto originale. Per qualsiasi dubbio, consultare un elettricista qualificato. Conservare le istruzioni.



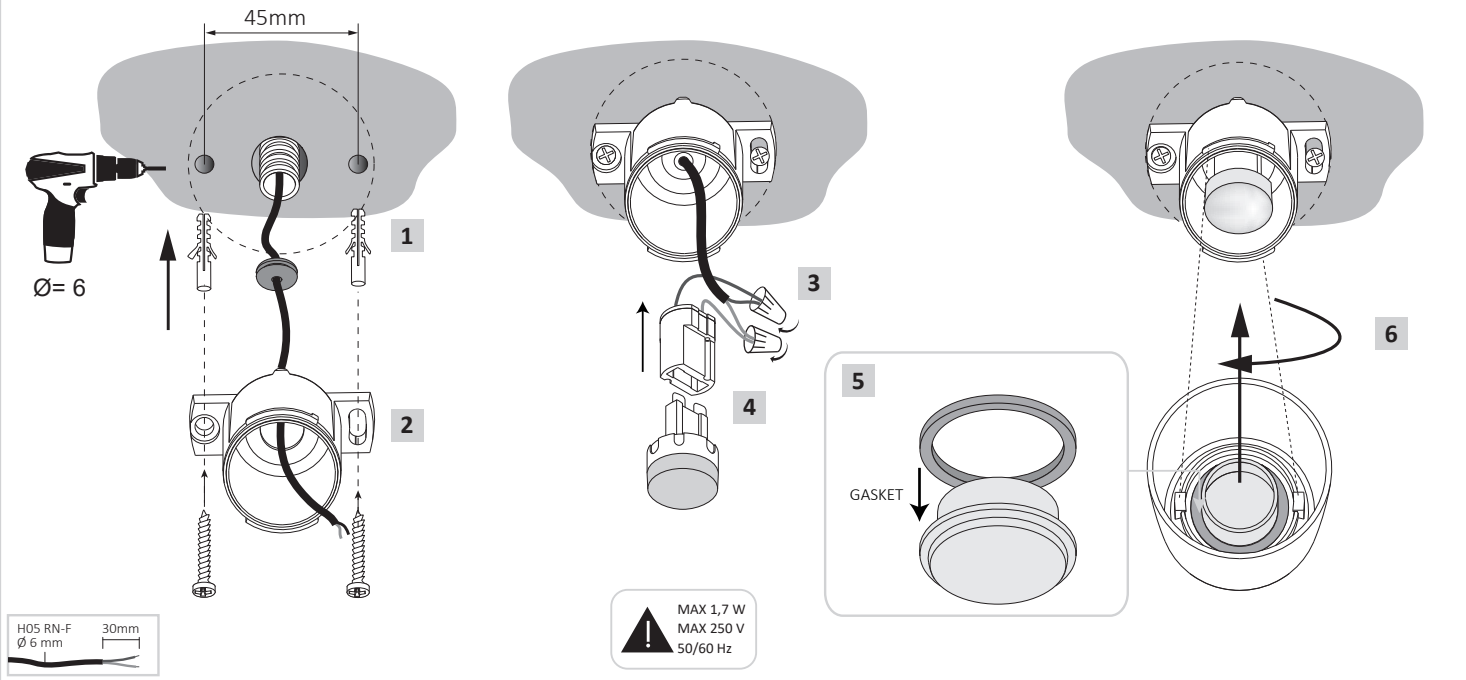
**F** ATTENTION! Les opérations de montage et d'entretien ne doivent être effectués que lorsque le courant électrique est coupé. Utiliser seulement des ampoules à économie d'énergie. Si présent, assurer le positionnement correct de le joint dans l'appareil, afin de garantir le degré de protection IP. Fumagalli Srl n'accepte pas aucun responsabilité pour toutes les dommages causés par une mauvaise installation, par un' utilisation incorrecte ou par l'utilisation des pièces de rechange qui ne sont pas originales. En cas de doutes, faites appel à un électricien qualifié. Conservé les instructions.



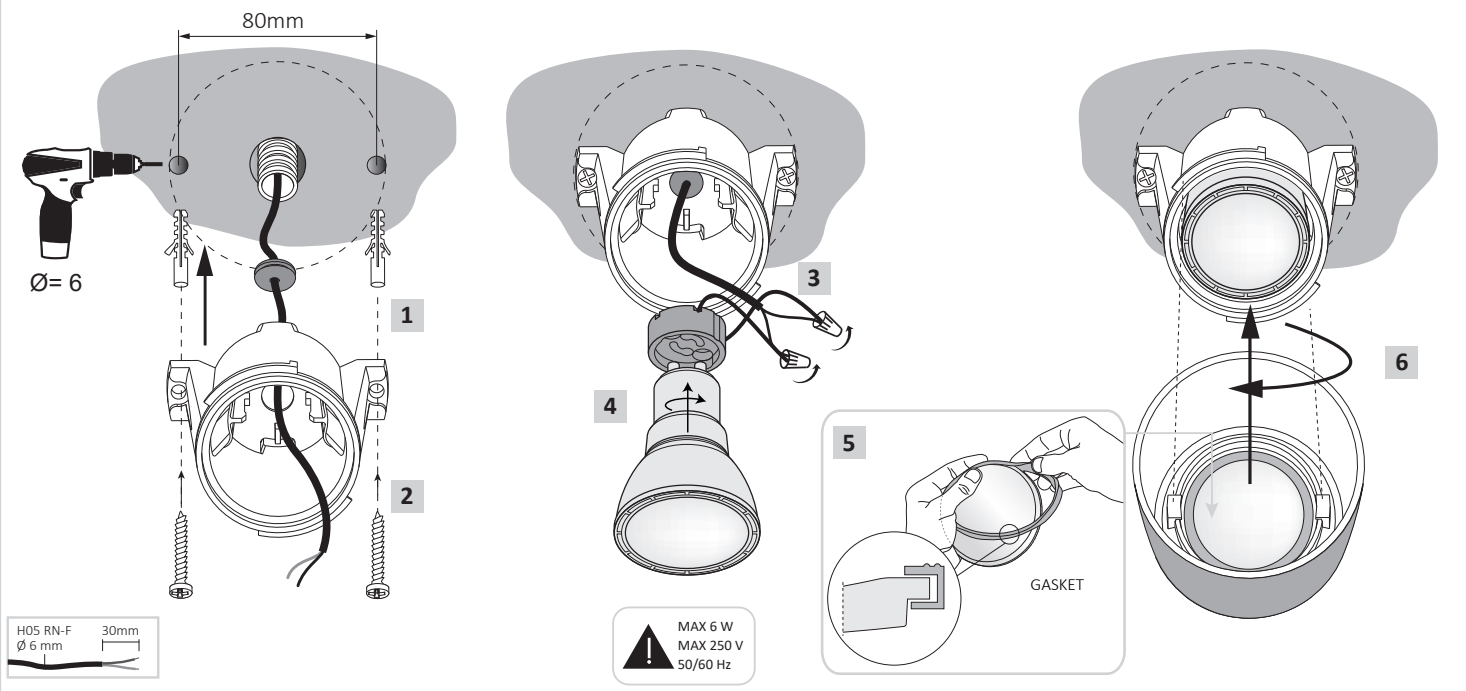
**E** PRECAUCIÓN! Lleve a cabo la instalación y mantenimiento tras cortar la tensión de la instalación eléctrica. Use únicamente lámparas de ahorro. Si se incluye, juste correctamente el aro de goma con el producto para asegurar la protección IP indicada en el producto. En cualquier caso Fumagalli Srl no aceptará responsabilidad alguna por instalación incorrecta, mal uso o por su uso con accesorios no originales del fabricante. En caso de duda consulte con un electricista cualificado. Guarde estas instrucciones.

**A** **تحذیر!** اجراءات التركيب والصيانة يجب تنفيذها إلا بعد ايقاف تشغيل التيار الكهربائي. قم باستخدام المصابيح الموفرة للطاقة فقط. إذا كان موجوداً، قم بتركيب الحشوة كما ينبغي بصورة صحيحة داخل الغطاء المخصص لنشر الضوء بشكل متساوي. لضمان الحماية من تدفق الماء، الشركة المصنعة فوماجالي لا تقبل أي مسؤولية عن الأضرار الناجمة عن التركيب غير الصحيح، سوء الاستخدام، أو عند إستخدام قطع غيار غير أصلية عند الجمع. إذا إنتابك أي شك، قم بإستشارة كهربائي مختص، قم بتتبع التعليمات.

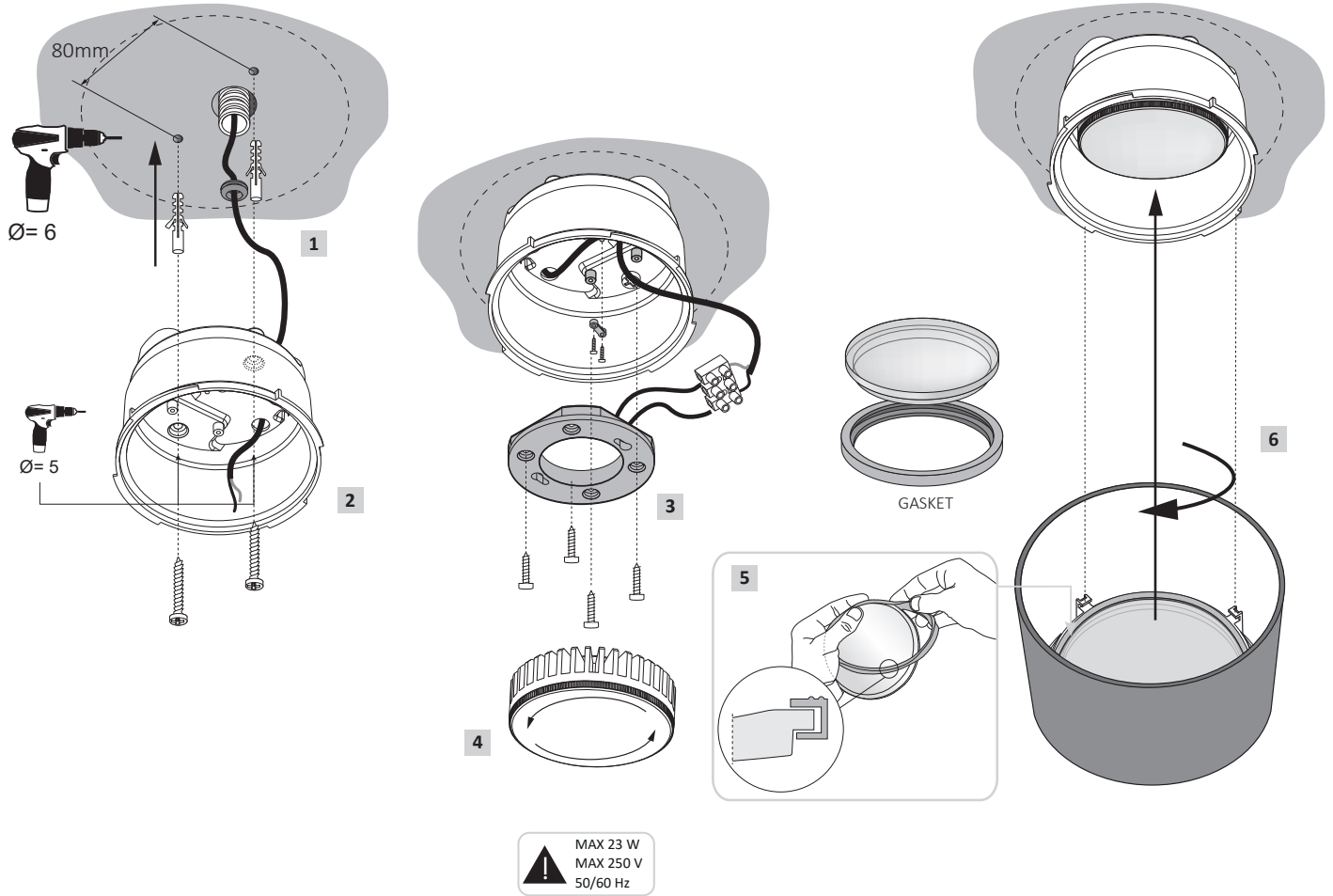
**LIVIA 60 G9 LED**



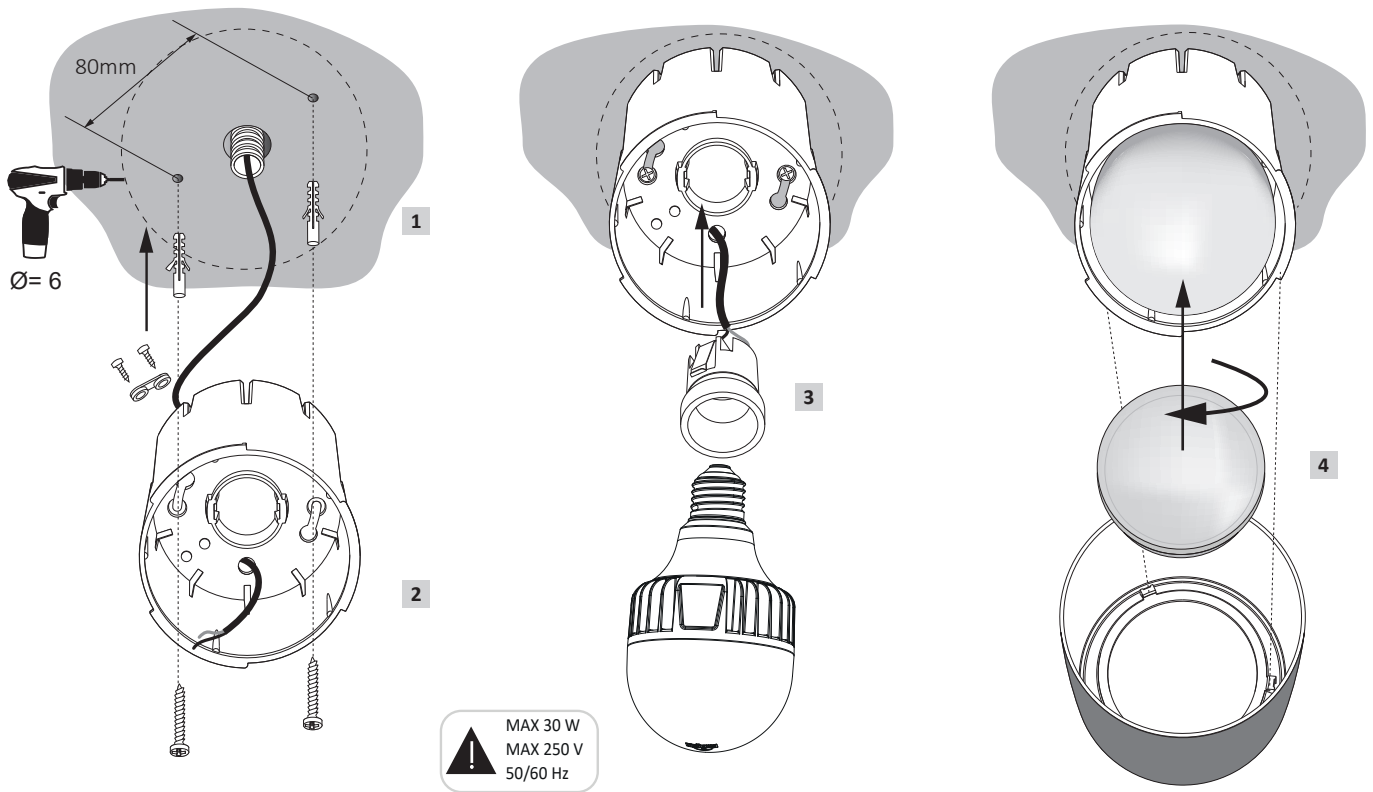
**LIVIA 90 GU10 LED**



## LIVIA 160 GX53 LED



## LIVIA 180 E27 HIGH POWER LED



[WARRANTY] Fumagalli products are CE marked. Declaration CE of conformity available at [www.fumagalli.it/company](http://www.fumagalli.it/company). The warranty of Fumagalli product is of 1 year. In case of evident manufacturing faults, Fumagalli Srl according to his unquestionable judgement, will proceed to the repair or the replacement. This warranty does not cover any cost neither regarding the transport, nor the un-installation, nor the re-installation, nor the dismantlement of the material.

[GARANZIA] I prodotti Fumagalli sono marchiati CE. La Dichiarazione CE di conformità è disponibile su [www.fumagalli.it/company](http://www.fumagalli.it/company). I prodotti Fumagalli godono di una garanzia di legge di 1 anno. Nel caso di evidenti difetti di fabbricazione Fumagalli Srl, a suo insindacabile giudizio, procederà alla sua riparazione o sostituzione. In nessun caso l'acquirente potrà reclamare rimborsi o spese sostenute per l'installazione, la disinstallazione, il trasporto o lo smaltimento del materiale.

