

ideal lux®

IDEAL LUX s.r.l.
Via Taglio Destro 32
30035 Mirano (VE) Italy
www.ideal-lux.com

IDEAL LUX Warehouse
Via delle Industrie, 8/D
30036 Santa Maria di Sala (Venezia)
8.00 - 12.00 / 13.30 - 17.00

ideal lux®



REV 19/08/2021

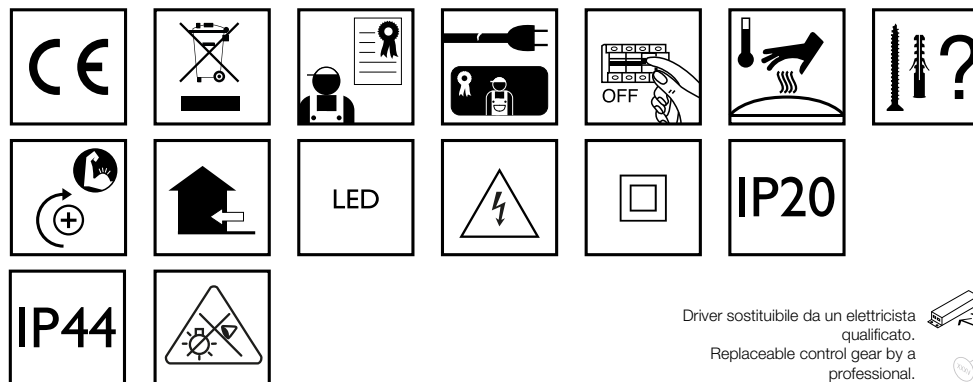
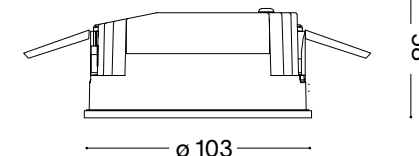
Basic Accent 10W



Lampada da soffitto
Ceiling lamp
Plafonnier
Deckenleuchte
Lámpara de techo
ПоТолочные СВеТильНиКи

LED

10W LED / 220 ~ 240V 50/60 Hz
- 8021696193458 3000 K
- 8021696193359 4000 K



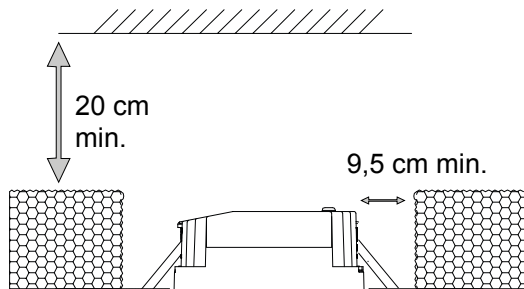
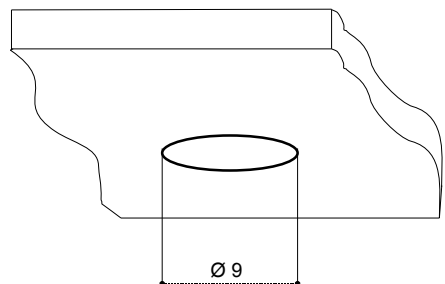
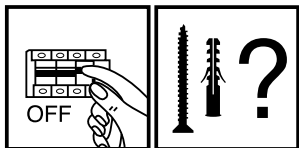
Questo prodotto è fornito con una sorgente luminosa di classe energetica /
This product is provided with a light source with energy class of:
E

Driver sostituibile da un elettricista qualificato.
Replaceable control gear by a professional.

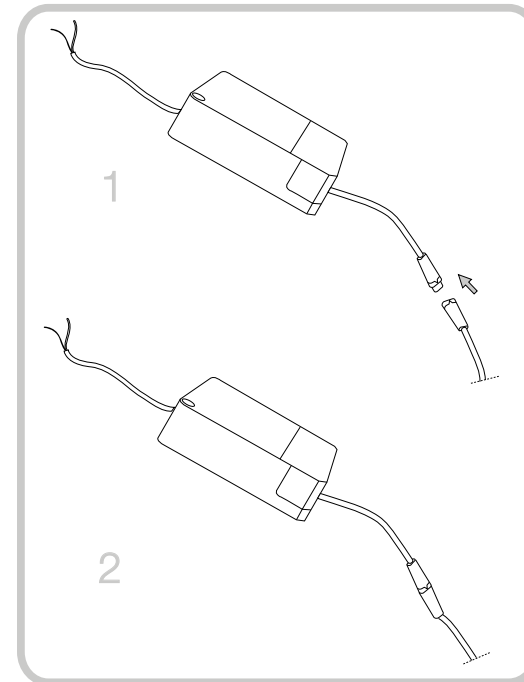
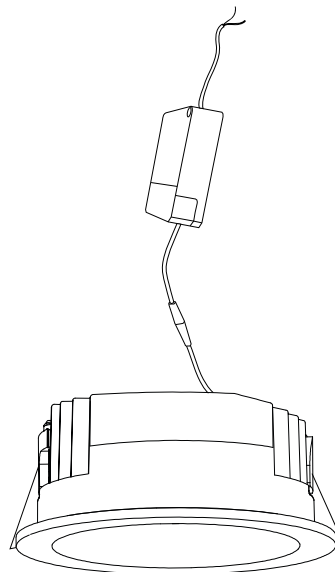
Fonte luminosa sostituibile da un elettricista qualificato.
Replaceable light-source by a professional.

IDEAL LUX s.r.l.
Via Taglio Destro 32
30035 Mirano (VE) Italy
www.ideal-lux.com

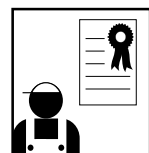
IDEAL LUX Warehouse
Via delle Industrie, 8/D
30036 Santa Maria di Sala (Venezia)
8.00 - 12.00 / 13.30 - 17.00



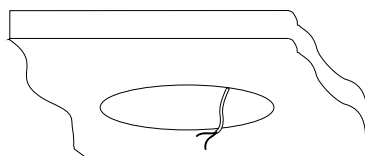
①



②

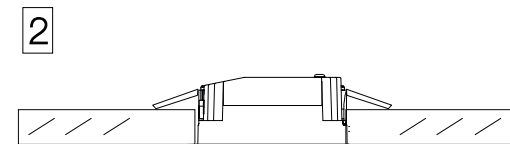
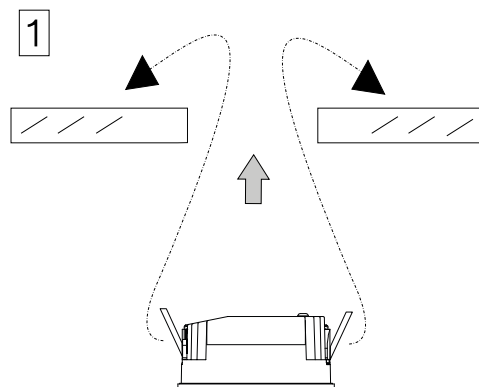
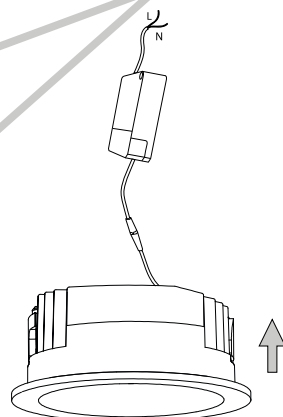


**MORSETTIERA NON INCLUSA
 TERMINAL BOX NOT INCLUDED**



③

IT - Secondo alcune normative l'installazione deve essere effettuata da un elettricista qualificato
 ENG - As indicated by specific regulations, the lighting fitting should be installed by a qualified electrician.
 FR - Selon certaines réglementations, l'installation doit être effectuée par un électricien qualifié.
 DE - Gemäß einiger Vorschriften muss die Installation von einem Elektro-Fachmann ausgeführt werden.
 ES - Según algunas normativas la instalación tiene que ser efectuada por un electrico calificado.
 RU - Согласно некоторым нормам, установка должна быть осуществлена квалифицированным электриком.
 PL - Zgodnie z przepisami instalacja musi być dokonana przez wykwalifikowanego elektryka.
 GR - Σύμφωνα με μερικούς κανονισμούς η εγκατάσταση θα πρέπει να γίνει από έναν ειδικευμένο ηλεκτρολόγο.
 NL - Volgens bepaalde normen dient de armatuur door een gekwalificeerd elektricien te worden geïnstalleerd.
 HU - Néhány speciális szabályozás értelmében a telepítést villanyszerelő szakemberrel kell elvégeztetni.
 CZ - Podle některých norem instalaci musí provádět kvalifikovaný elektrikář.
 RO - Potrivit unor norme de instalare trebuie sa fie efectuate de catre un electrician calificat.
 HR - Prema propisima instalaciju treba obaviti kvalificirani električar.
 BG - Съгласно някои разпоредби, монтажа трябва да се извърши от квалифициран електротехник.
 P - Como indicado por algumas normas específicas, a instalação deve ser feita por um eletrcista qualificado.



⑤

