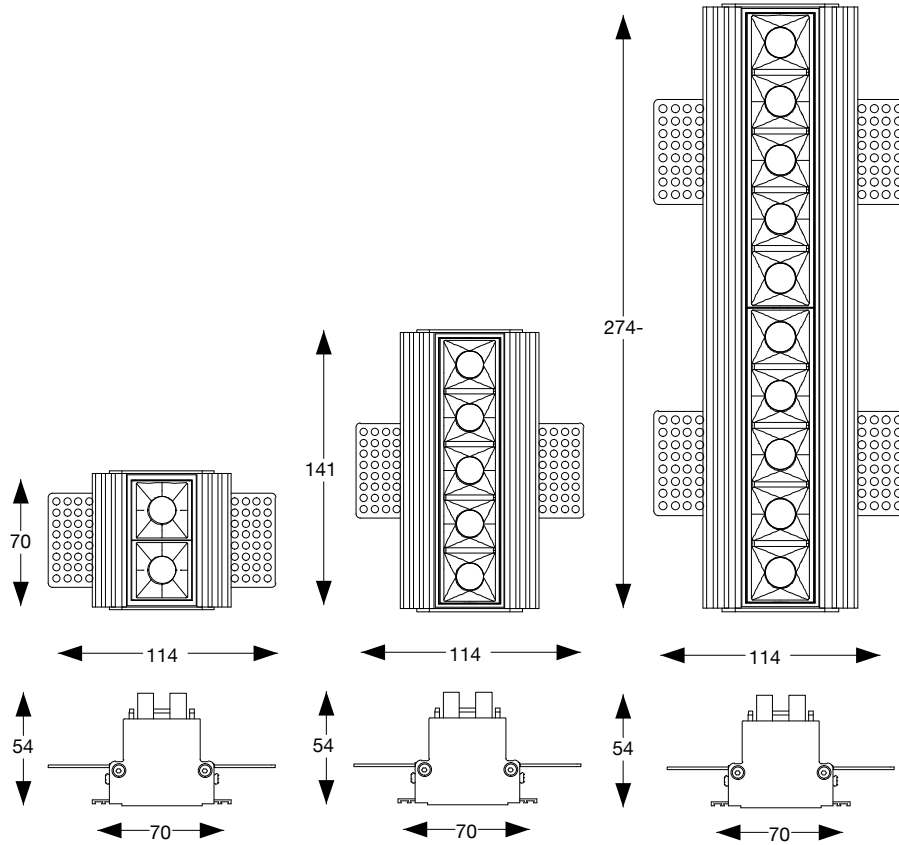


LIKA TRIMLESS



6W
6W
12,5W
12,5W
21W
21W



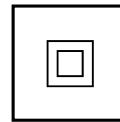
3000 K
4000 K
3000 K
4000 K
3000 K
4000 K



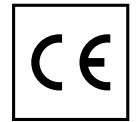
BK
BK
BK
BK
BK
BK



206202
267890
206226
267906
206240
267913



220 - 240 V AC



Questo prodotto è fornito con una sorgente luminosa di classe energetica /
This product is provided with a light source with energy class of:

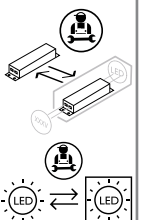
206202 F
267890 F
206226 F
267906 E
206240 E
267913 D

IDEAL LUX s.r.l.
Via Taglio Destro 32, 30035 Mirano (VE) Italy
www.ideal-lux.com

ideal lux

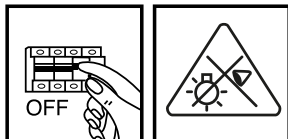
Driver sostituibile da un elettricista
qualificato.
Replaceable control gear by a
professional.

Fonte luminosa sostituibile da un
eletttricista qualificato.
Replaceable light-source by a
professional.

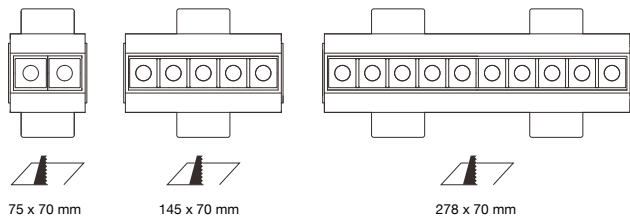


IDEAL LUX Warehouse
Via delle Industrie, 8/D, 30036 Santa Maria di Sala (VE) Italy
8.00 - 12.00 / 13.30 - 17.00

REV 05/08/2021

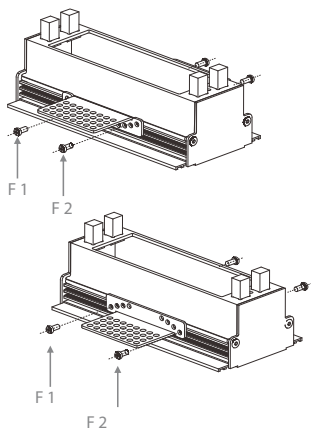


1
 L'apparecchio di illuminazione dovrebbe essere posizionato in modo che non sia prevista un'osservazione prolungata ad una distanza inferiore a 0,5 m.
 The prolonged observation should not be planned for a distance less than 0,5 m.
 Place the article with cognition.



Scegliere la misura ottimale del foro da praticare a seconda dell'articolo scelto.
 Depending on the chosen item drill the hole accordingly.

Praticare il foro al soffitto.
 Drill the hole into the ceiling.

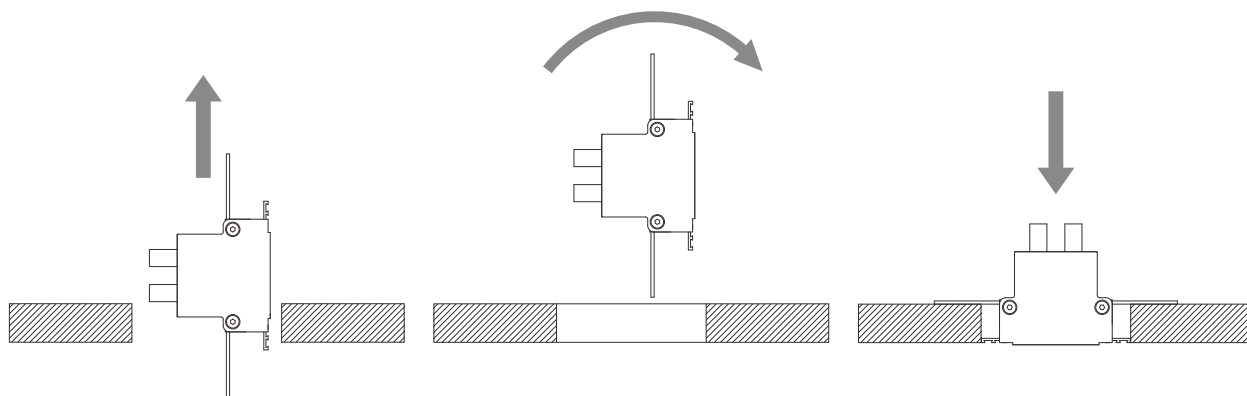


Spessore	Livello	Foro
9mm	1	A
12mm	2	D
15mm	2	B
18mm	1	C

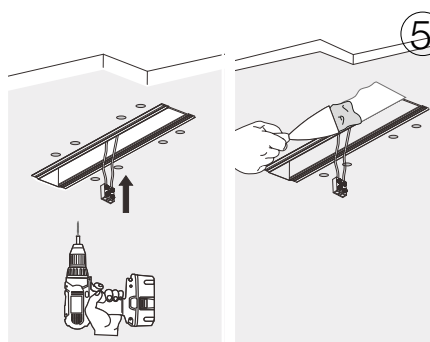


Spessore	Livello	Foro
9mm	1	A
15mm	2	B
12mm	2	D
18mm	1	C

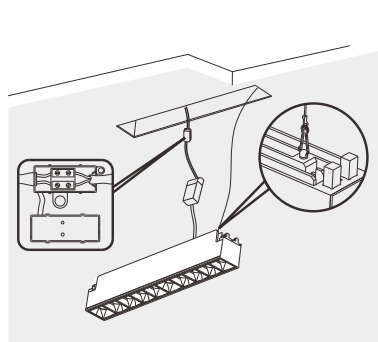
A seconda dello spessore del proprio soffitto selezionare il foro opportuno delle staffe.
 Depending on the thickness of your ceiling, select the appropriate screen-bracket's hole.



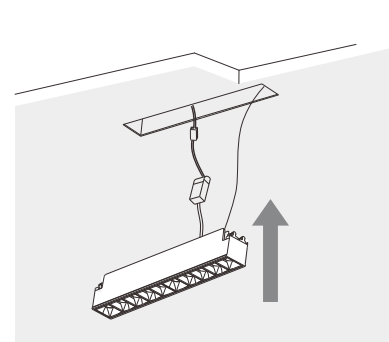
Inserire la scocca dell'articolo nel foro, girarlo di lato e successivamente portarlo in verticale.
 Insert the body of the item into the hole, turning it on the side and then bringing it upright.



Fissare la struttura al soffitto e stuccare opportunamente.
 Fix the structure to the ceiling and plaster appropriately.



Cablare l'articolo e ancorarlo all'apposito gancio di supporto.
 Wire the item and anchor it to the support's hook.



Inserire la struttura comprendente di led nella scocca.
 Insert the LEDs structure into the body.

