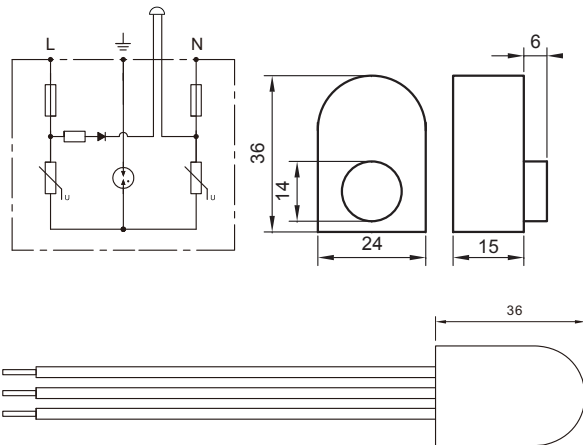


SPD classification according to EN 61643-11		Type 3
SPD classification according to IEC 61643-11		Class III
Norminal operating voltage	Un	230VAC
Max. continuous operating voltage	Uc	275VAC
Nominal discharge current (8/20 μ s)	In	3kA
Max. discharge current (8/20 μ s)	I _{max}	6kA
Combined impulse	Uoc	6kV
Voltage protection level (max.)	Up	≤ 1.2 kV
Max. backup fuse		16A gG
Response time	tA	≤ 2 5ns
Operating temperature range	Tu	-40°C-80°C
Operating state/fault indication		BEEP
Enclosure material		UL94-V0
Degree of protection		IP20



Made in P.R.C.

www.traconelectric.com

HU Más nyelvek elérhetőek a weboldalunkon.
DE Weitere Sprachen finden Sie auf unserer Website.
SK Ostatné jazyky sú k dispozícii na našej webovej stránke.
RO Alte limbi sunt disponibile pe site-ul nostru.
PL Inne języki są dostępne na naszej stronie internetowej.
SI Drugi jeziki so na voljo na naši spletni strani.

RS Ostali jezici su dostupni na našoj web stranici.
CZ Další jazyky jsou k dispozici na našich webových stránkách.
HR Ostali jezici dostupni su na našoj web stranici.
IT Altre lingue sono disponibili sul nostro sito web.
FR D'autres langues sont disponibles sur notre site internet.
ES Otros idiomas están disponibles en nuestro sitio web.



Tracon Budapest Kft
H-2120 Dunakeszi, Pállag u. 23.