



Limitatoare de cursă tip LS15 2



Limitatoare de cursă, tip LS7 5



Limitatoare de cursă, tip LSME... 8



Limitatoare de cursă, tip VP... 12



Limitatoare de cursă, tip VT... 16



Limitatoare de cursă, tip VM 20



Limitatoare de cursă KW (micro-întrerupătoare) 24



Butoane simple 26



Butoane în relief 26



Butoane cu semnalizare luminoasă 27



Butoane inscripționate 28



Butoane tip ciupercă 29



Butoane duble, pornit/oprit 30



Comutatoare cu braț 30



Comutatoare cu braț luminos 31



Comutatoare cu cheie 31



Elemente de contact 32



Carcase 32



Accesorii 34



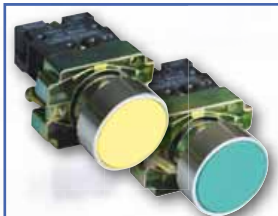
Indicatoare de tensiune, curent, sonerii 35



Coloane de semnalizare luminoasă 35



Lămpi de semnalizare cu LED, tip LJL... 36



Butoane simple 37



Butoane inscripționate 38



Butoane de avarie tip ciupercă, cu cheie 39



Butoane duble, pornit/oprit 40



Comutatoare cu braț 42



Comutatoare cu cheie 43



Becuri de semnalizare 44



Elemente de contact 44



Carcase 45



Întrerupătoare de siguranță cu releu 46



Întrerupătoare pentru aparate 48



Transformatoare de separație monofazate TVTR 52



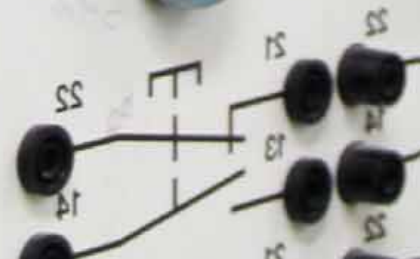
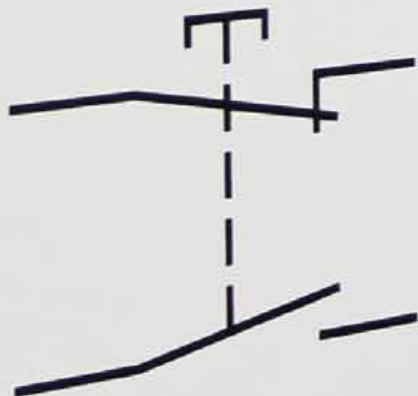
Transformatoare monofazate de siguranță și izolare TVTRB 54

Pictogramele capului de tabel

| | | | |
|---|---|---|---|
| Um Tensiunea nominală de acționare | P_n Putere nominală | Putere nominală | Note, completări |
| U_{pr} Tensiunea primară | U_{sec} Tensiune secundară | I_{sec} Curent secundar | P_{sec} Putere secundară |
| Două poziții | Trei poziții | Poziție scoatere cheie (stânga) | Poziție scoatere cheie (stânga sau dreapta) |
| Poziție scoatere cheie (central) | Poziție scoatere cheie | Deblocare prin rotire | Deblocare cu cheie |
| Date electrice contacte | Unități de semnalizare luminoasă | Dimensiuni | Tipul soclului |
| Moment de strângere | Filet | Fișe și mufe glisante | Presetupe |
| Varianta de bază | În carcasă IP 44 | IP.. Grad de protecție | Culoare |
| Masa | Sonerie | Grad de protecție dinspre partea frontală | |

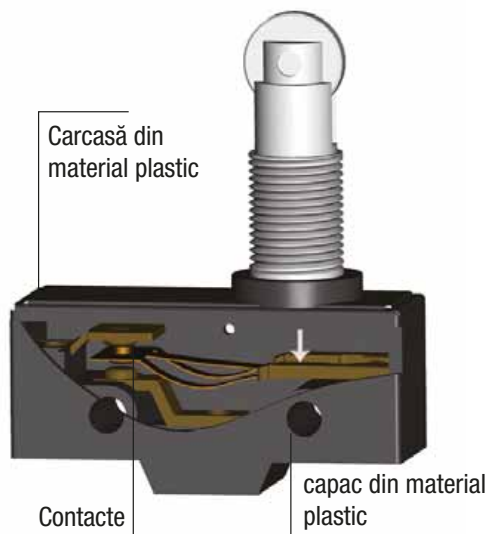
Pictogramele datelor tehnice

| | | | |
|---|--|---|---|
| 230/400 V AC Tensiune nominală (V) | Um max. 400 V Tensiunea nominală de acționare | Ui 660 V Tensiunea nominală de izolare | Uimp 6 kV Tensiune nominală de țineră la impuls |
| I_e (AC 1, 230 V) 15 A Curent nominal de lucru | 50/60 Hz Frecvența nominală | 10 A gG Siguranța din amonte recomandată | [mm ²] 0,5-2,5 Secțiunea conductorului de racord |
| Capul de acționare poate fi rotit în trepte de 90°! | Capul și brațul de acționare pot fi rotite în trepte de 90°! | F_{on I} max. 20 N Forța de acționare la închidere | F_{off} max. 15 N Forța de acționare la deschidere |
| Durata de viață mecanică x10⁶ | E +120 °C Clasa de temperatură | Clasa I de protecție la atingere | ON-OFF-ON... sc/h x3.600 Frecvența de conectare (comutări/oră) |
| IP 42 Gradul de protecție instalat, la panoul frontal | IP 20 Gradul de protecție a bornelor (bază) | IP 55 Grad de protecție | Rezistență la vibrații |
| % rH max. 95 Umiditate relativă | T_a -25..+55°C Temperatura mediului ambiant | 22 mm Dimensiunea decupării | |

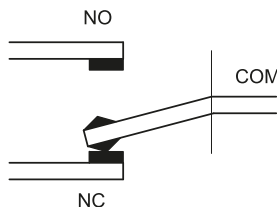


Limitatoare de cursă tip LS15

| | | | | | | | | |
|-------------------------------|---|--|--|-------------------------------|------------------------------------|-----------------------|-------------------------------------|-----------------|
| I_{th} 15 A | I_e (AC 1, 230 V) 5 A | I_e (AC 15, 230 V) 2 A | I_e (DC 13, 250 V) 0,3 A | U_i 500 V | [mm²] 0,5-1,5 | sc/h ×1.800 | T_a -25...+55°C | IP 00 |
|-------------------------------|---|--|--|-------------------------------|------------------------------------|-----------------------|-------------------------------------|-----------------|



Tipul contactelor: C

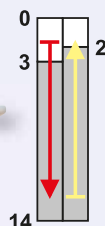


RELEVANT STANDARD
EN 60947-1

RELEVANT STANDARD
EN 60947-5-1

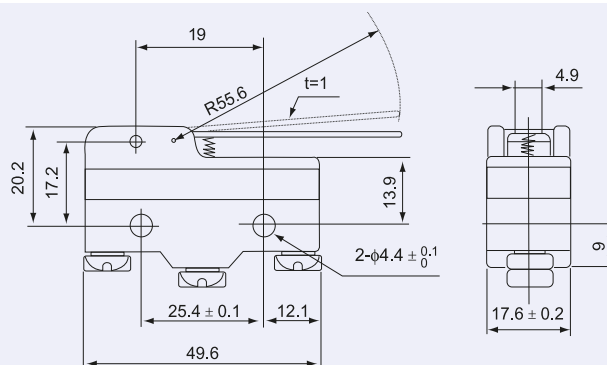
- carcasă solidă
- contact alternant
- punct de conexiuni cu papuci inelari
- cablare ușoară
- mai multe mecanisme de comutare

Varianta cu tijă și arc

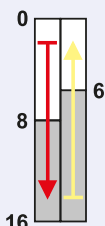


Cursa de acționare (mm)

TRACON LS15GM-B

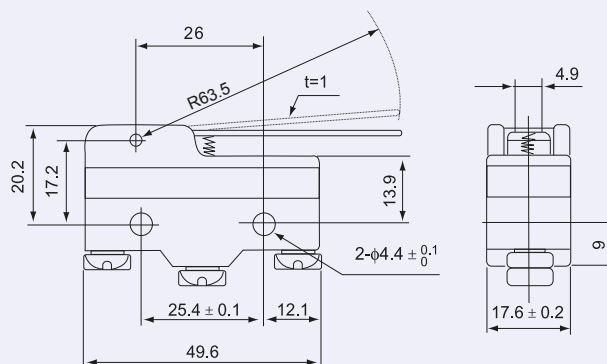


Varianta cu tijă și arc

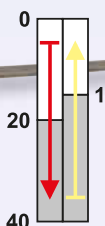


Cursa de acționare (mm)

TRACON LS15GW-B

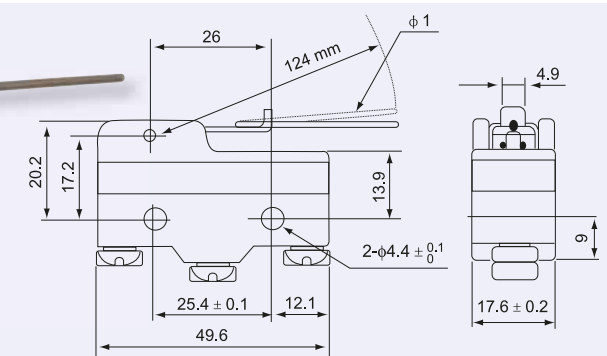


Varianta cu tijă și arc

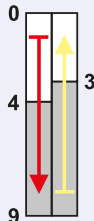


Cursa de acționare (mm)

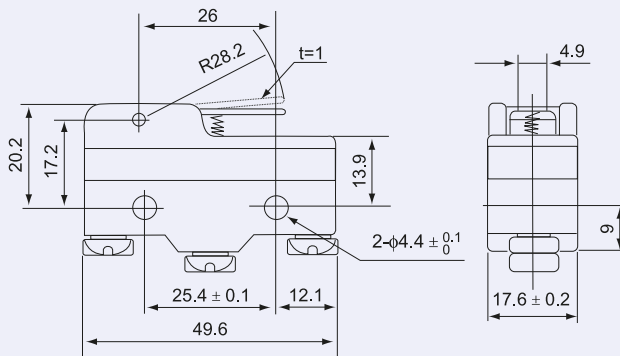
TRACON LS15HW24-B



Varianta cu tijă și arc

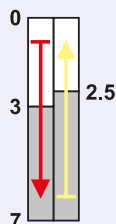


Cursa de acțiune (mm)

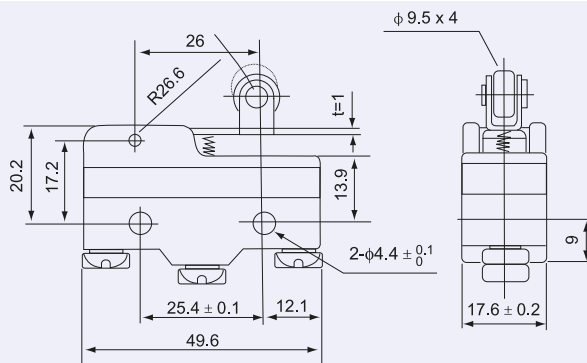


TRACON LS15GW21-B

Varianta cu tijă, arc și rola

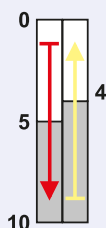


Cursa de acțiune (mm)

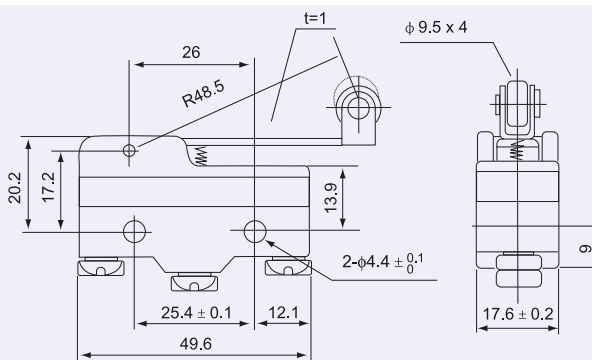


TRACON LS15GW22-B

Varianta cu tijă, arc și rola

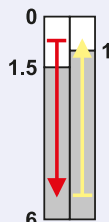


Cursa de acțiune (mm)

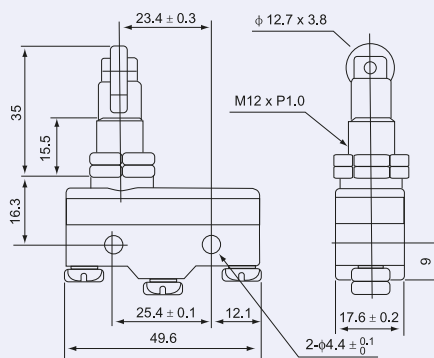


TRACON LS15GW2-B

Varianta cu rola la 90°



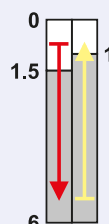
Cursa de acțiune (mm)



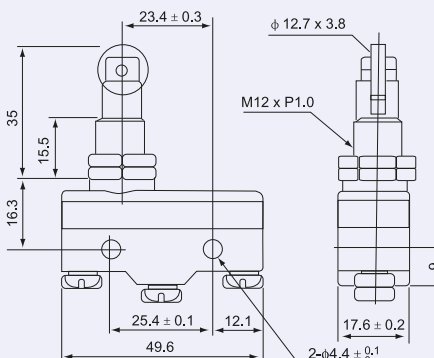
TRACON LS15GQ21-B



Varianta cu rola



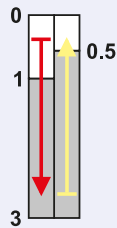
Cursa de acțiune (mm)



TRACON LS15GQ22-B

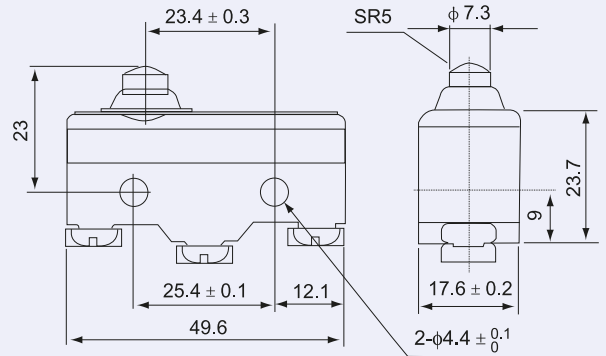


Varianta cu tampon conic

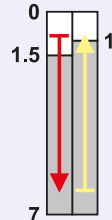


Cursa de acționare (mm)

TRACON LS15GD-B

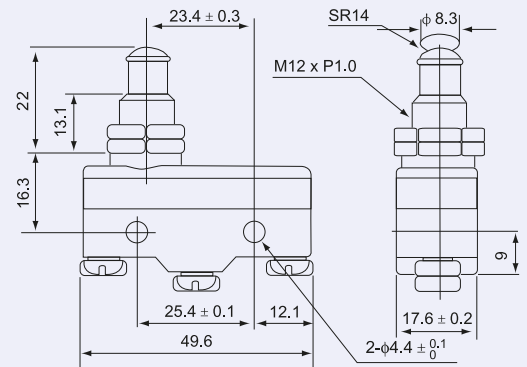


Varianta cu tampon conic lung

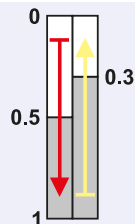


Cursa de acționare (mm)

TRACON LS15GQ-B

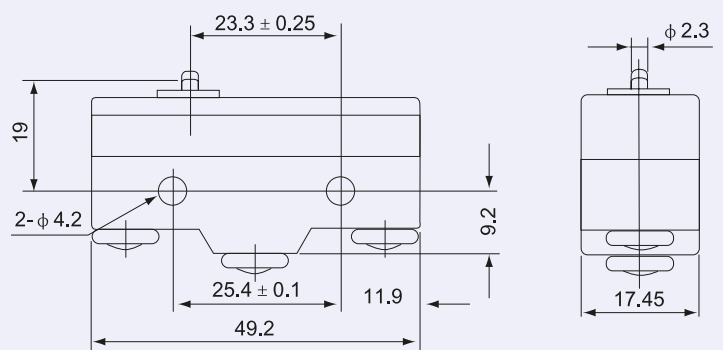


Varianta cu tampon



Cursa de acționare (mm)

TRACON LS15G-B



Carcasă limitator LS15



IP 40



TRACON LS15-COV



Relee



J/2-J/9

Limitatoare de cursă, tip LS7...

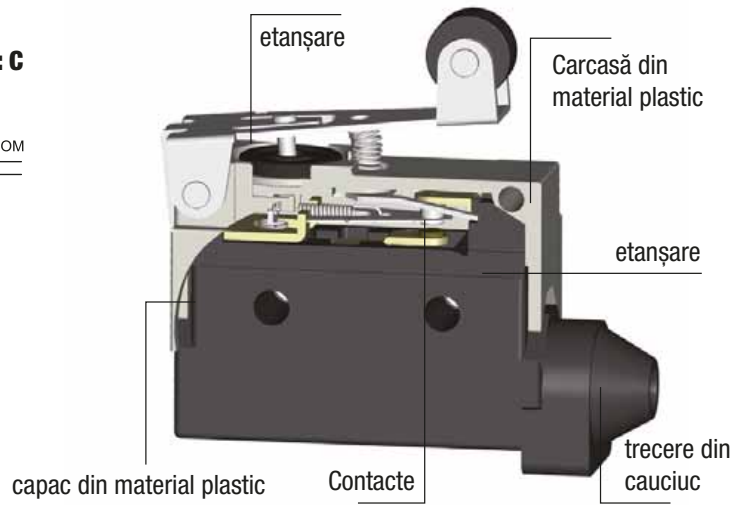
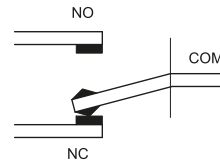
| | | | | | | | | | | |
|-------------------------------|---|--|--|-------------------------------|------------------------------------|---------------------------------------|-------------------------------------|-----------------|---------------------------|------------|
| I_{th} 10 A | I_e (AC 1, 230 V) 5 A | I_e (AC 15, 230 V) 2 A | I_e (DC 13, 250 V) 0,3 A | U_i 500 V | [mm²] 0,5-1,5 | ON-OFF-ON... sc/h ×1.800 | T_a -25...+55°C | IP 40 | Legendă pictograme | K/O |
|-------------------------------|---|--|--|-------------------------------|------------------------------------|---------------------------------------|-------------------------------------|-----------------|---------------------------|------------|

RELEVANT STANDARD
EN 60947-1

RELEVANT STANDARD
EN 60947-5-1

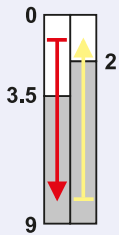


Tipul contactelor: **C**

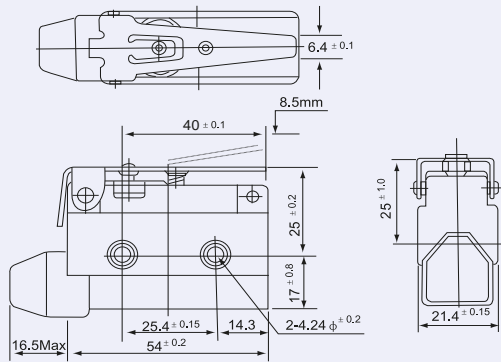


- carcasă solidă
- contact alternant
- punct de conexiune cu papuci inelari
- cablare ușoară
- mai multe mecanisme de comutare

Varianta cu tijă și arc

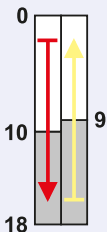


Cursa de acțiune (mm)

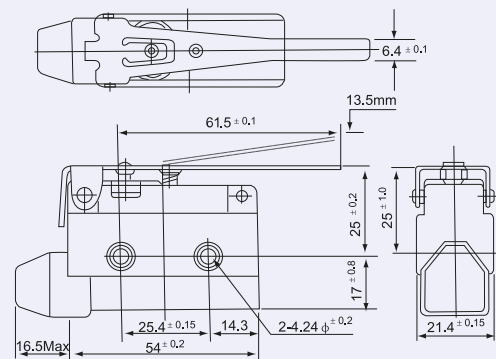


TRACON LS7140

Varianta cu tijă și arc

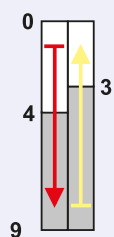


Cursa de acțiune (mm)

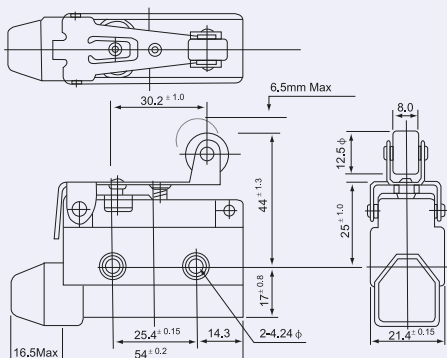


TRACON LS7120

Varianta cu tijă, arc și rolă

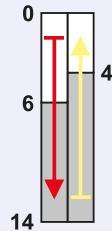


Cursa de acțiune (mm)



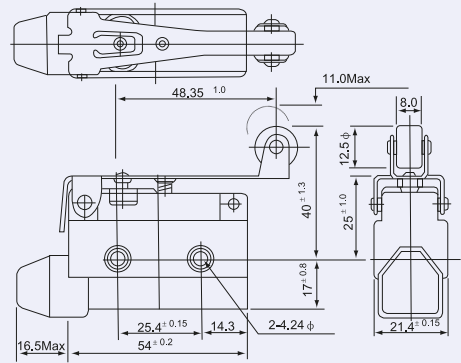
TRACON LS7141

Varianta cu tijă, arc și rolă

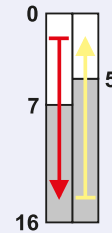


Cursa de acționare (mm)

TRACON LS7121

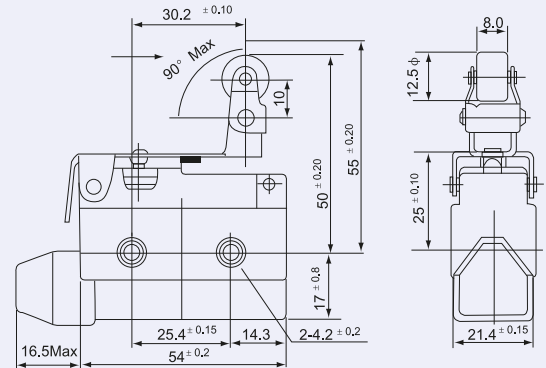


Varianta cu tijă, arc și rolă articulată

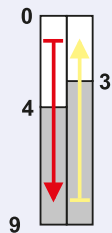


Cursa de acționare (mm)

TRACON LS7144

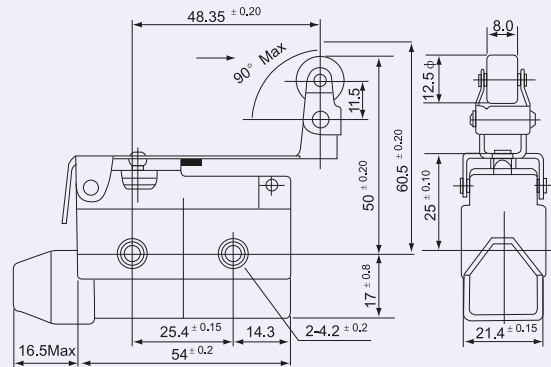


Varianta cu tijă, arc și rolă articulată

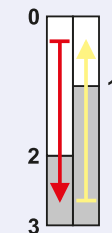


Cursa de acționare (mm)

TRACON LS7124

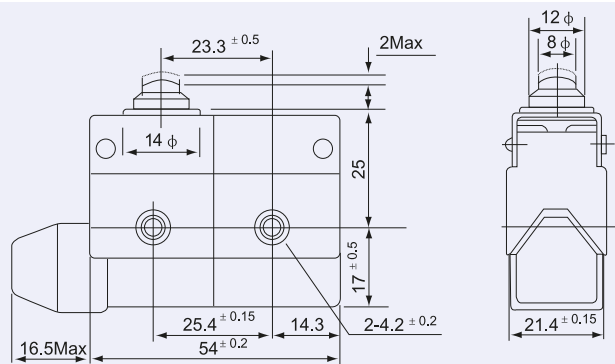


Varianta cu tampon

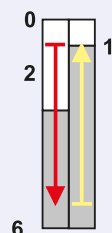


Cursa de acționare (mm)

TRACON LS7100

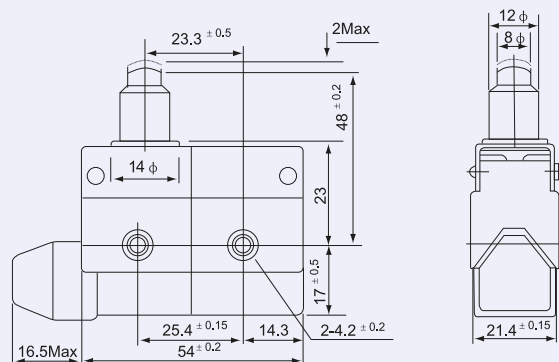


Varianta cu tampon conic

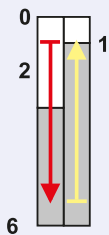


Cursa de acționare (mm)

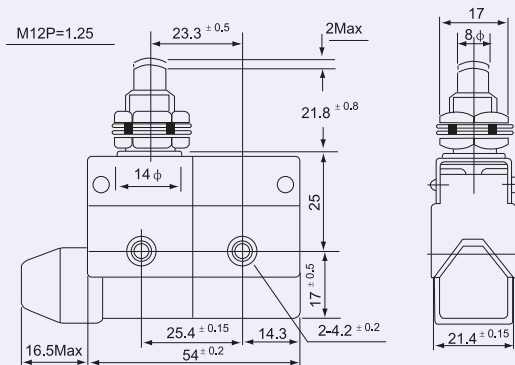
TRACON LS7110



Varianta cu tampon conic

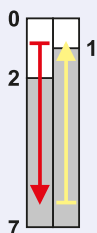


Cursa de acționare (mm)

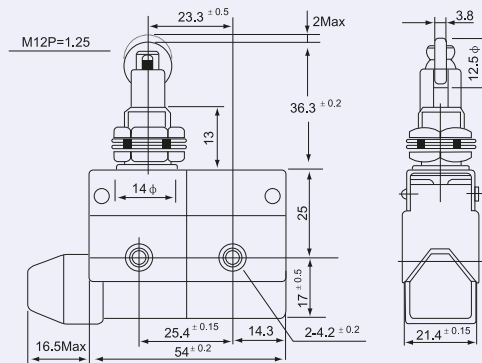


TRACON LS7310

Varianta cu rolă

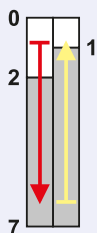


Cursa de acționare (mm)

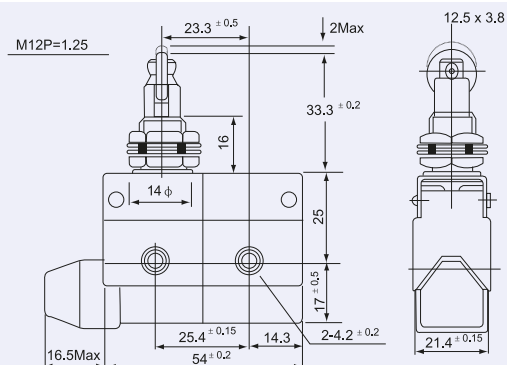


TRACON LS7311

Varianta cu rolă la 90°

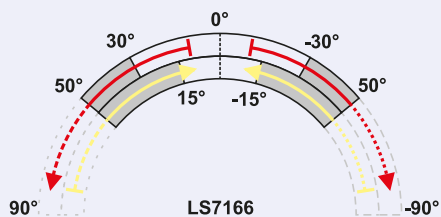


Cursa de acționare (mm)

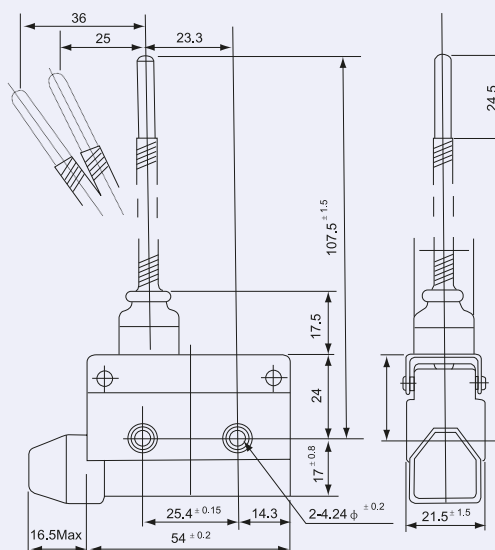


TRACON LS7312

Varianta cu arc și tijă



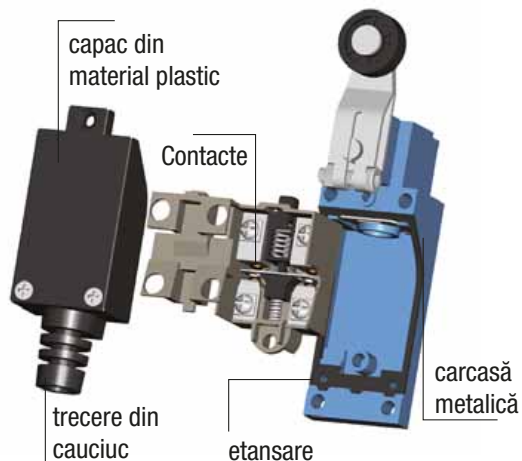
Cursa de acționare (°)



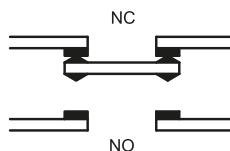
TRACON LS7166

Limitatoare de cursă, tip LSME...

| | | | | | | | | | |
|-------------------------------|---|--|---|-------------------------------|------------------------------------|----------------------------------|-----------------------------|-------------------------------------|-----------------|
| I_{th} 10 A | I_e (AC 1, 230 V) 5 A | I_e (AC 15, 230 V) 2 A | I_e (DC 13, 230V) 0,3 A | U_i 500 V | [mm²] 0,5-1,5 | x10⁶ x1.800 | ON-OFF-ON... sc/h | T_a -25...+55°C | IP 65 |
|-------------------------------|---|--|---|-------------------------------|------------------------------------|----------------------------------|-----------------------------|-------------------------------------|-----------------|



Tipul contactelor: Za



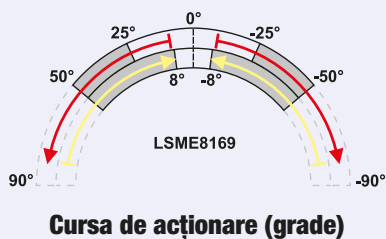
RELEVANT STANDARD
EN 60947-1

RELEVANT STANDARD
EN 60947-5-1

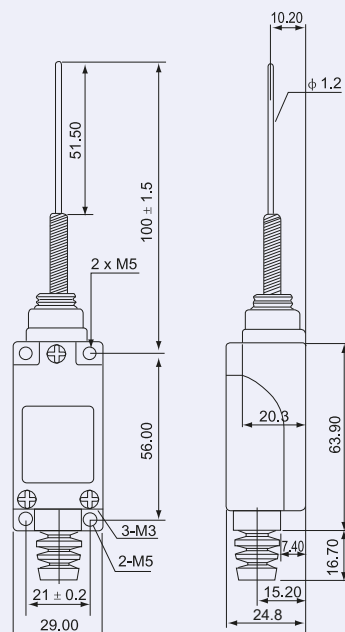
- contacte duble
- construcție masivă
- carcasă turnată din aluminiu și material plastic

- rezistent la apă și uleiuri
- mecanism cu arc dublu
- durată lungă de viață
- cablare ușoară

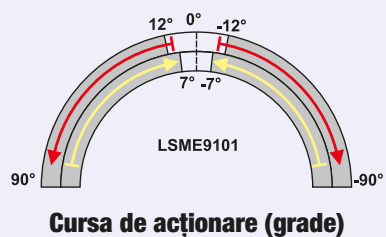
Varianta cu arc și tijă



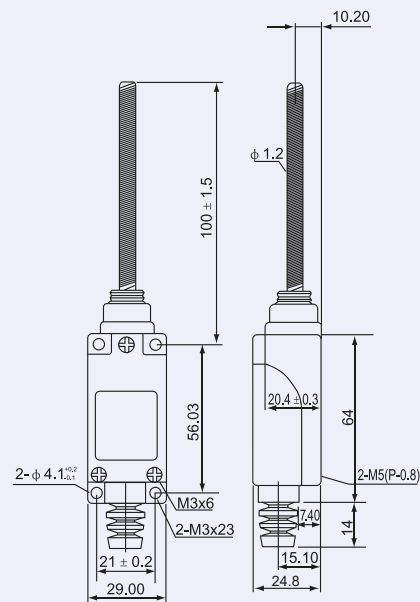
TRACON LSME8169



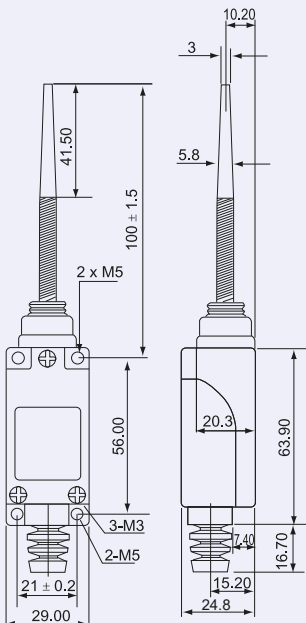
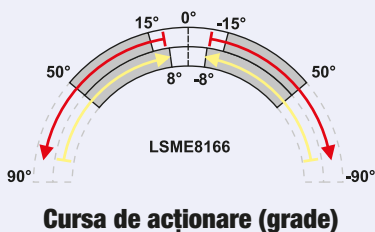
Varianta cu arc și tijă



TRACON LSME9101

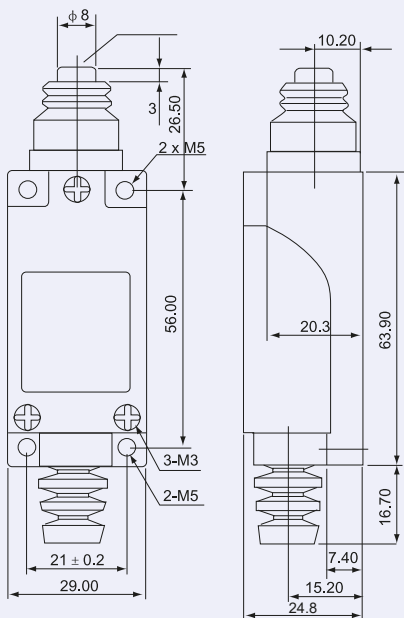
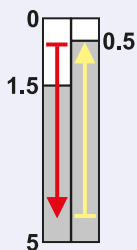


Varianta cu arc și tijă



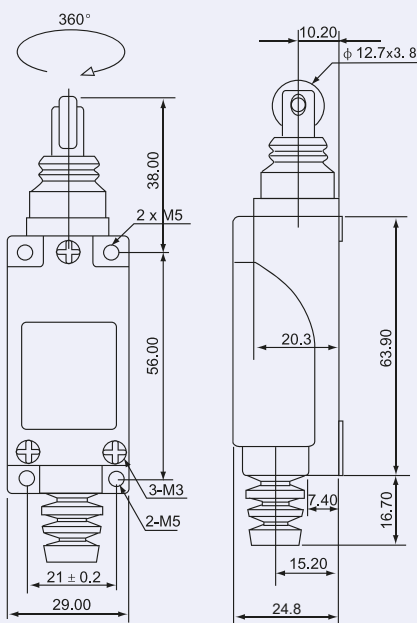
TRACON LSME8166

Varianta cu tampon conic



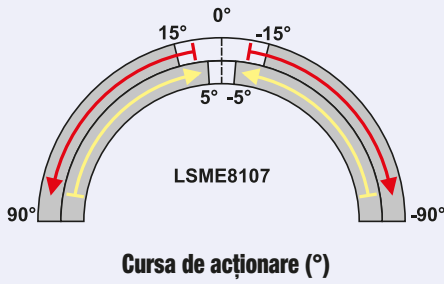
TRACON LSME8111

Varianta cu rolă la 90°

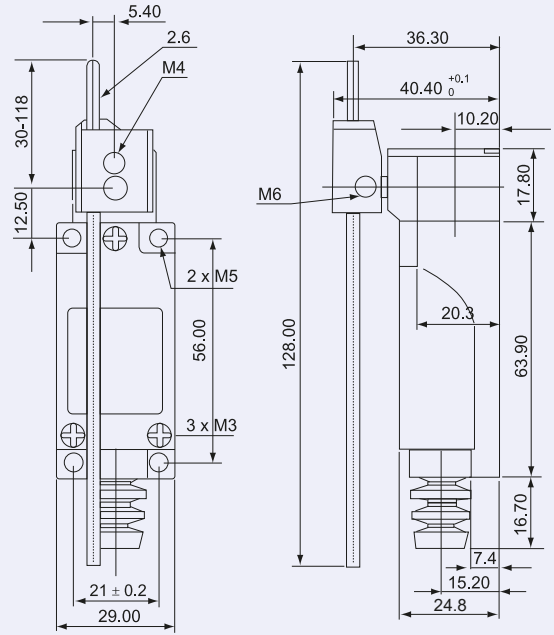


TRACON LSME8122

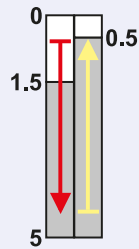
Varianta cu braț balansier și tijă



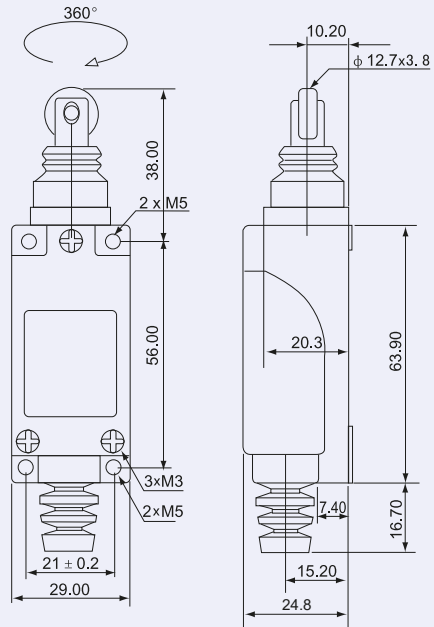
TRACON LSME8107



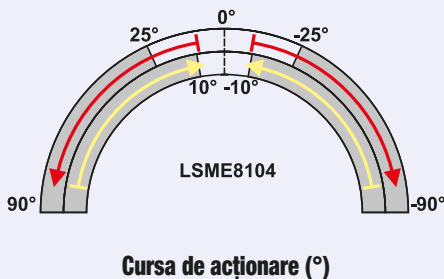
Varianta cu rola



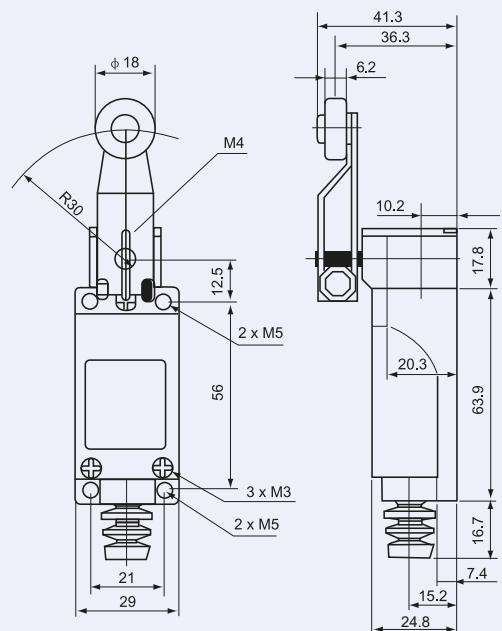
TRACON LSME8112



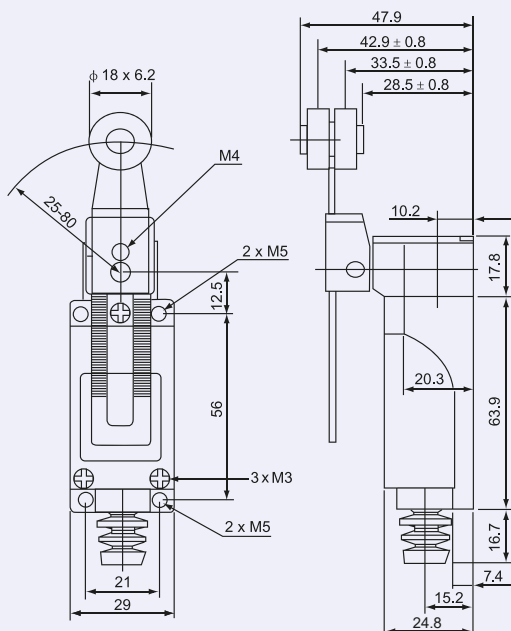
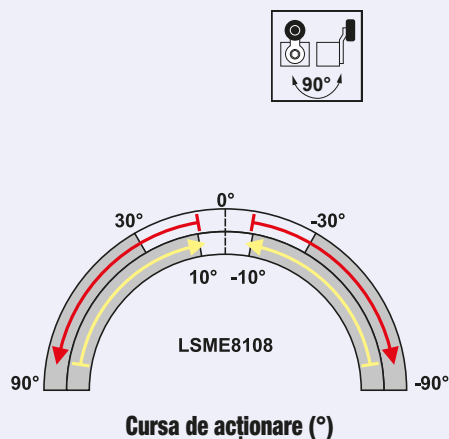
Varianta cu braț balansier



TRACON LSME8104



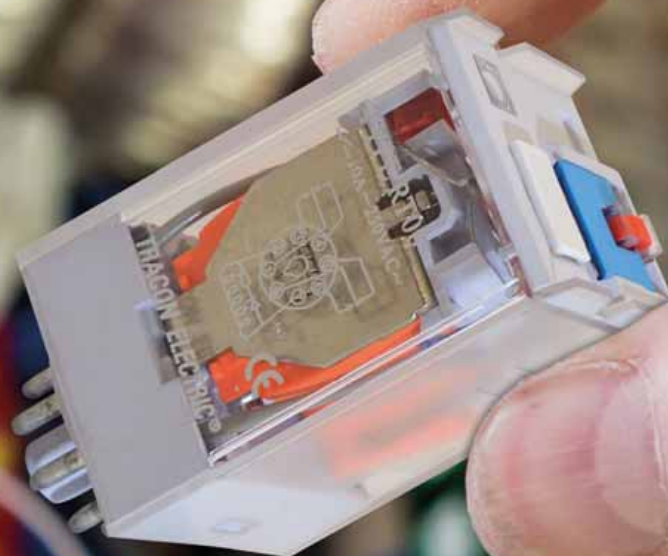
Varianta cu braț reglabil și rolă



TRACON LSME8108

RELEE

TRACON
.....ELECTRIC®



J/2-J/9



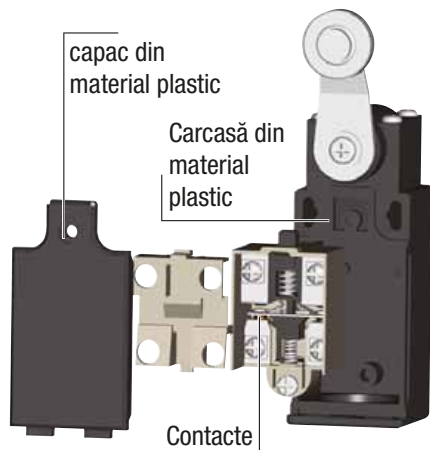
CITIȚI CODUL !

- Vezi noutățile noastre
- Fiți informat

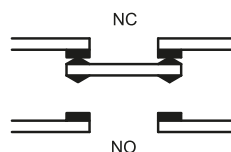
Gama de produse se dezvoltă continuu și rapid!
Catalogul nostru reflectă situația din Aprilie 2021.
Pentru informații actualizate vizitați pagina
noastră de internet!

Limitatoare de cursă, tip VP...

| | | | | | | | | | |
|-------------------------------|---|--|--|-------------------------------|-------------------------------------|-------------------------|---------------------------------------|-------------------------------------|-----------------|
| I_{th} 10 A | I_e (AC 1, 230 V) 5 A | I_e (AC 15, 230 V) 2 A | I_e (DC 13, 250 V) 0,3 A | U_i 500 V | [mm²] 0,75-1,5 | 5×10⁶ | ON-OFF-ON... sc/h ×1.800 | T_a -25...+55°C | IP 65 |
|-------------------------------|---|--|--|-------------------------------|-------------------------------------|-------------------------|---------------------------------------|-------------------------------------|-----------------|



Tipul contactelor: Za

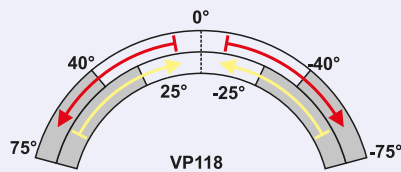
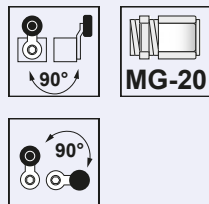


- contacte duble
- carcasă din material plastic solidă
- construcție masivă
- comutare precisă
- durată lungă de viață
- cablare ușoară

RELEVANT STANDARD
EN 60947-5-1

RELEVANT STANDARD
EN 60947-1

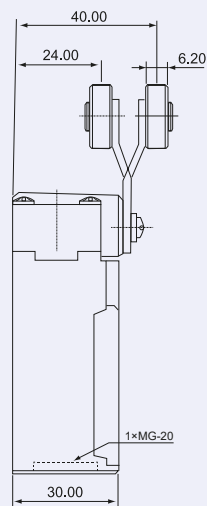
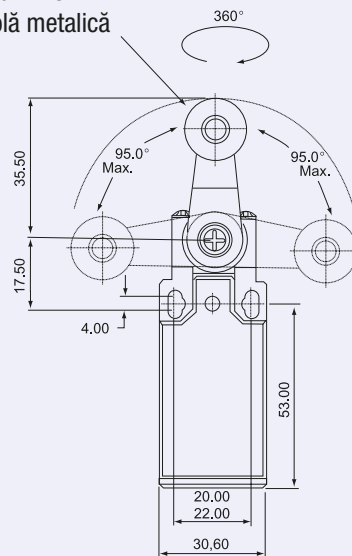
Varianta cu braț balansier



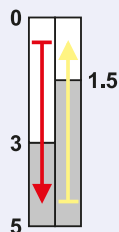
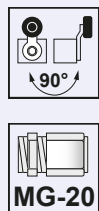
Cursa de acționare (°)

TRACON VP118

d = 18 mm
rolă metalică



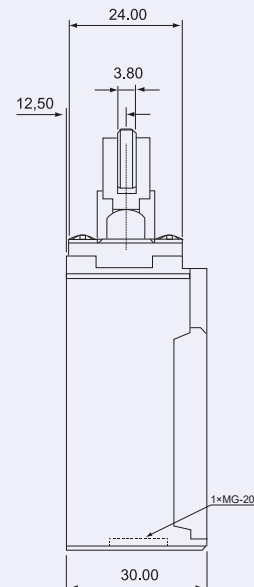
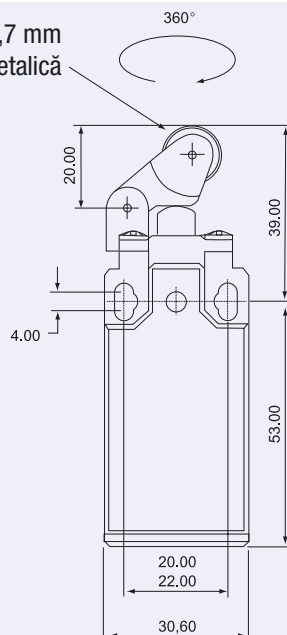
Varianta cu rolă și tampon



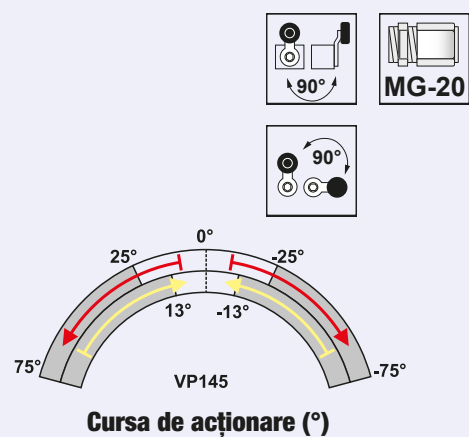
Cursa de acționare (mm)

TRACON VP121

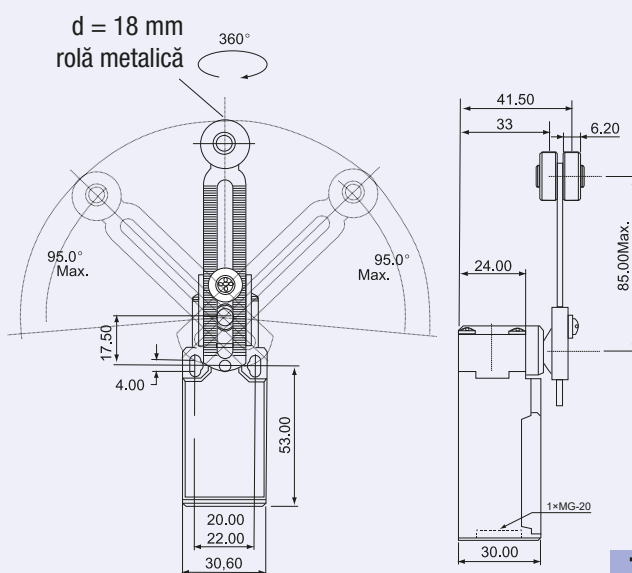
d = 12,7 mm
rolă metalică



Varianta cu braț reglabil și rolă

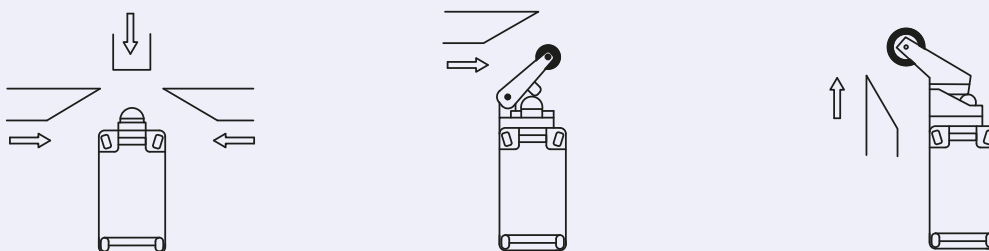


Cursa de acționare (°)



TRACON VP145

Direcții de acționare



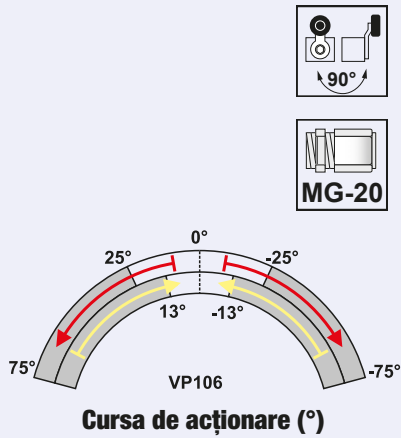
TGE
CUTII DE DISTRIBUȚIE

TRACON
ELECTRIC®

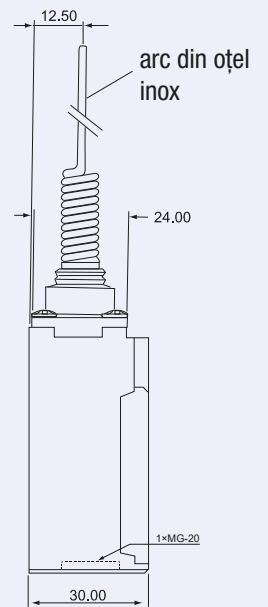
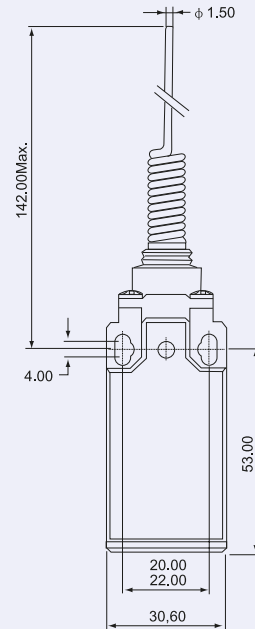
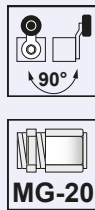


H/14

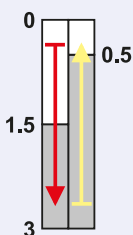
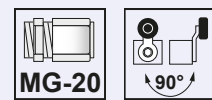
Varianta cu arc



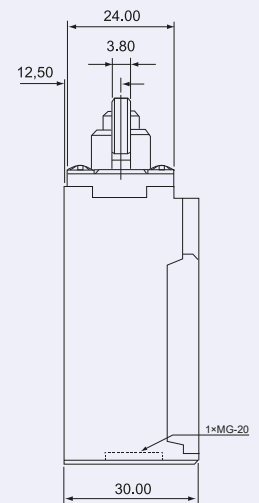
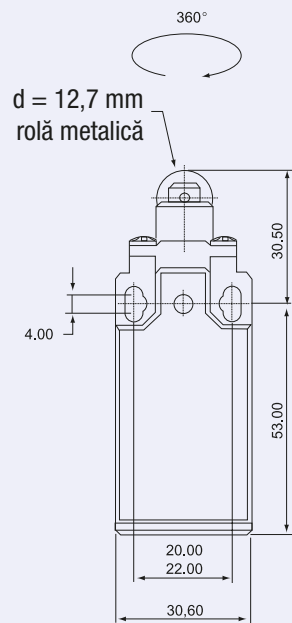
TRACON VP106



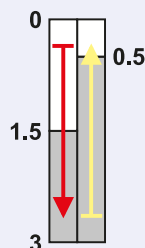
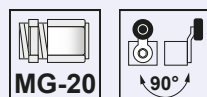
Varianta cu rolă



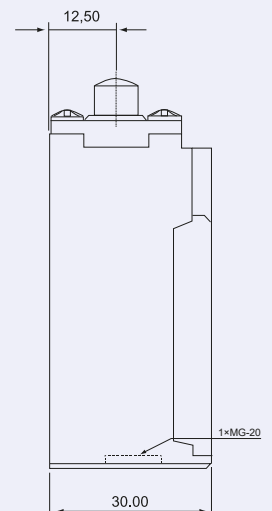
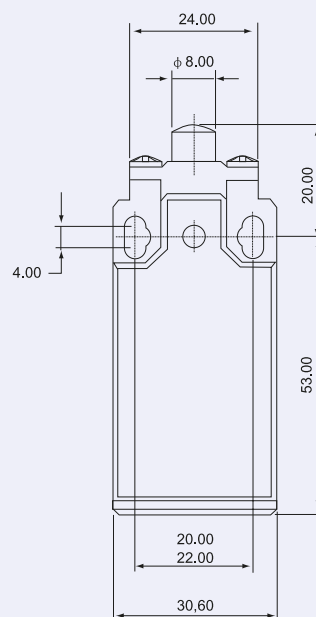
TRACON VP102



Varianta cu tampon conic

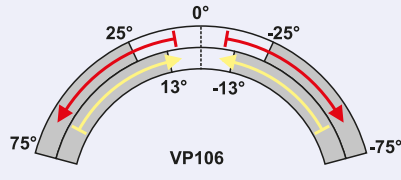
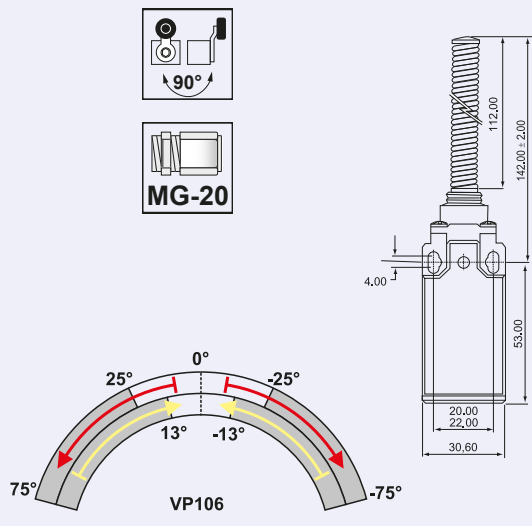
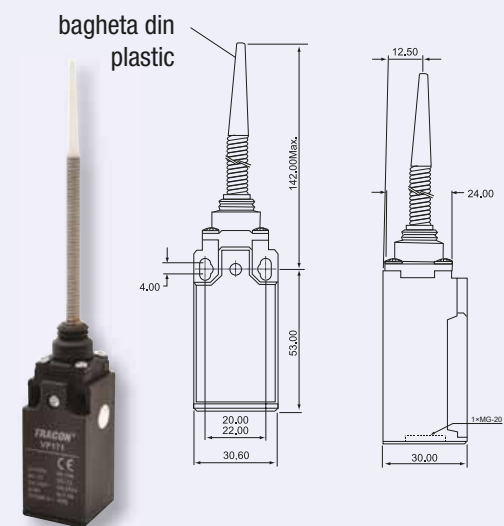


TRACON VP110



Varianta cu arc și tijă

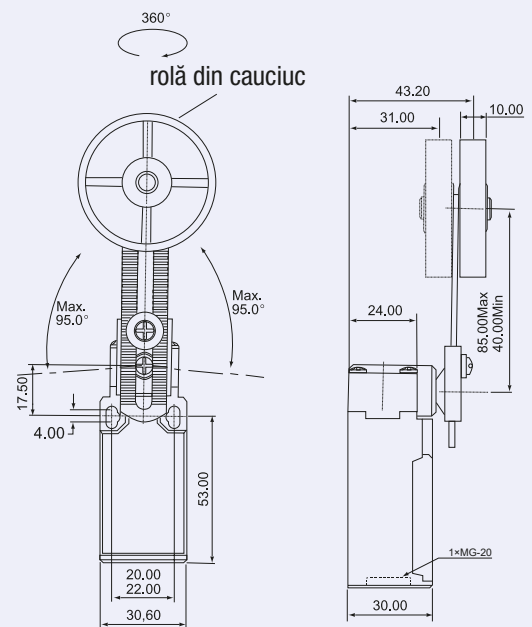
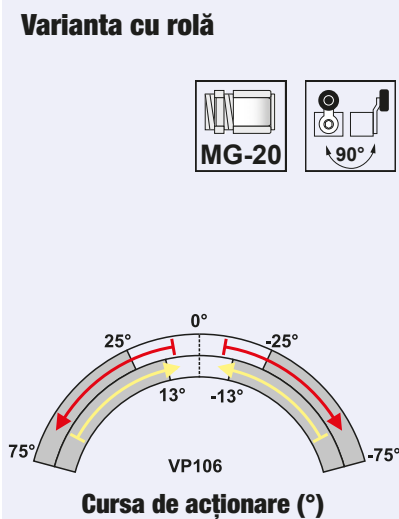
Varianta cu arc



TRACON VP171

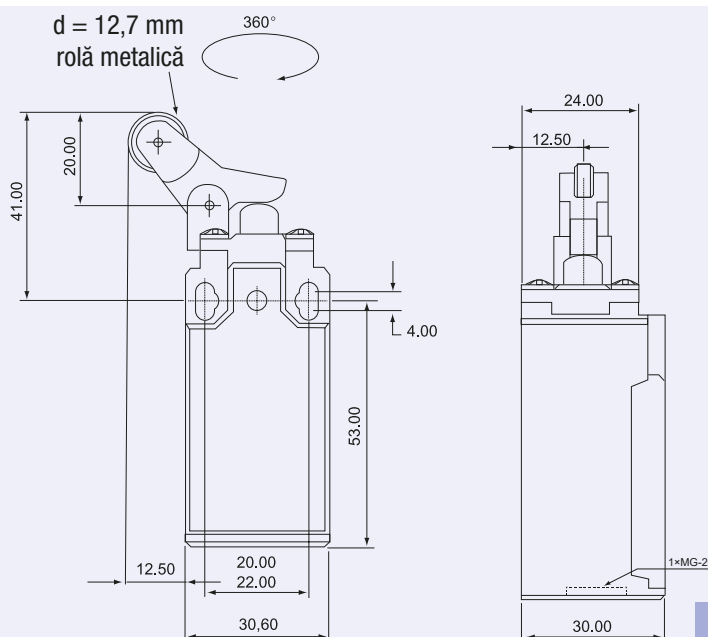
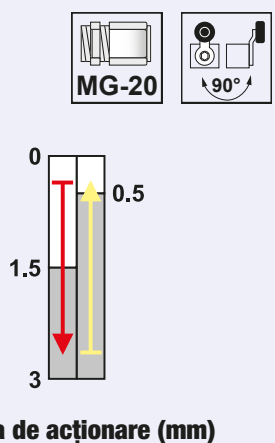
TRACON VP181

Varianta cu rolă



TRACON VP191

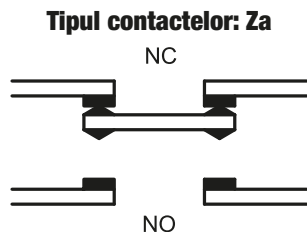
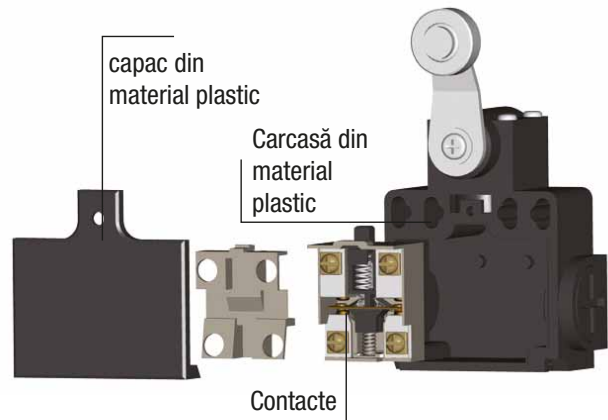
Varianta cu rolă și tampon



TRACON VP127

Limitatoare de cursă, tip VT...

| | | | | | | | | | |
|-------------------------------|---|--|--|-------------------------------|-------------------------------------|----------------------------------|-----------------------------|-------------------------------------|-----------------|
| I_{th} 10 A | I_e (AC 1, 230 V) 5 A | I_e (AC 15, 230 V) 2 A | I_e (DC 13, 220 V) 0,3 A | U_i 500 V | [mm²] 0,75-1,5 | x10⁷ x1.800 | ON-OFF-ON... sc/h | T_a -25...+55°C | IP 65 |
|-------------------------------|---|--|--|-------------------------------|-------------------------------------|----------------------------------|-----------------------------|-------------------------------------|-----------------|

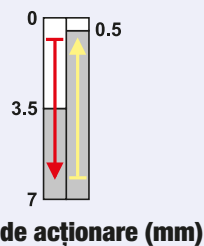
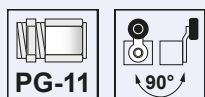


RELEVANT STANDARD
EN 60947-1

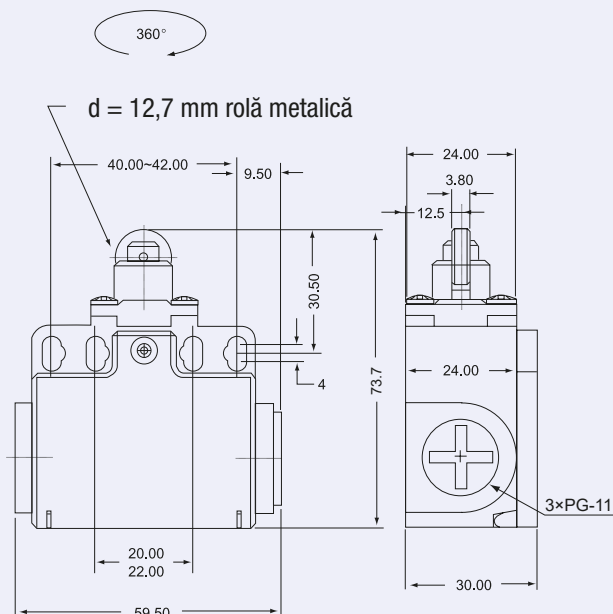
RELEVANT STANDARD
EN 60947-5-1

- contacte duble
- carcasă din material plastic solidă
- construcție masivă
- comutare precisă
- durată lungă de viață

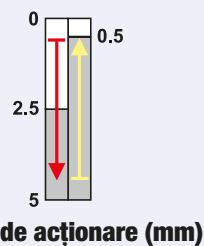
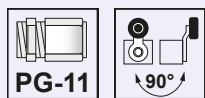
Varianta cu rolă



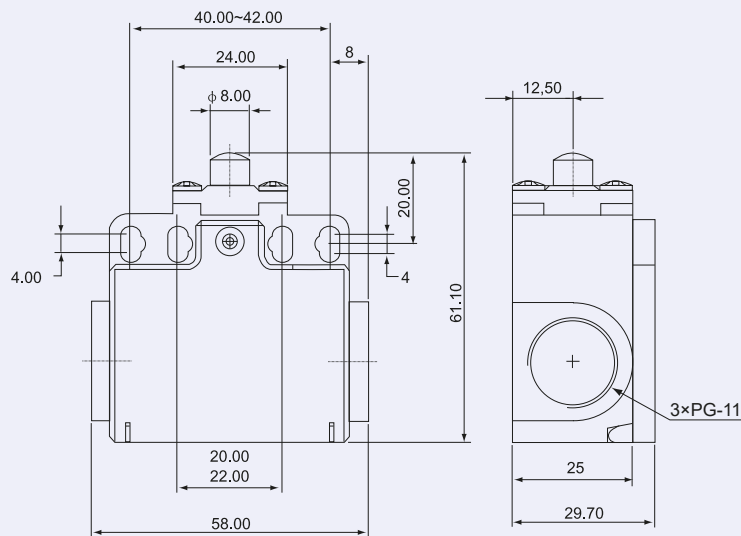
TRACON VT102



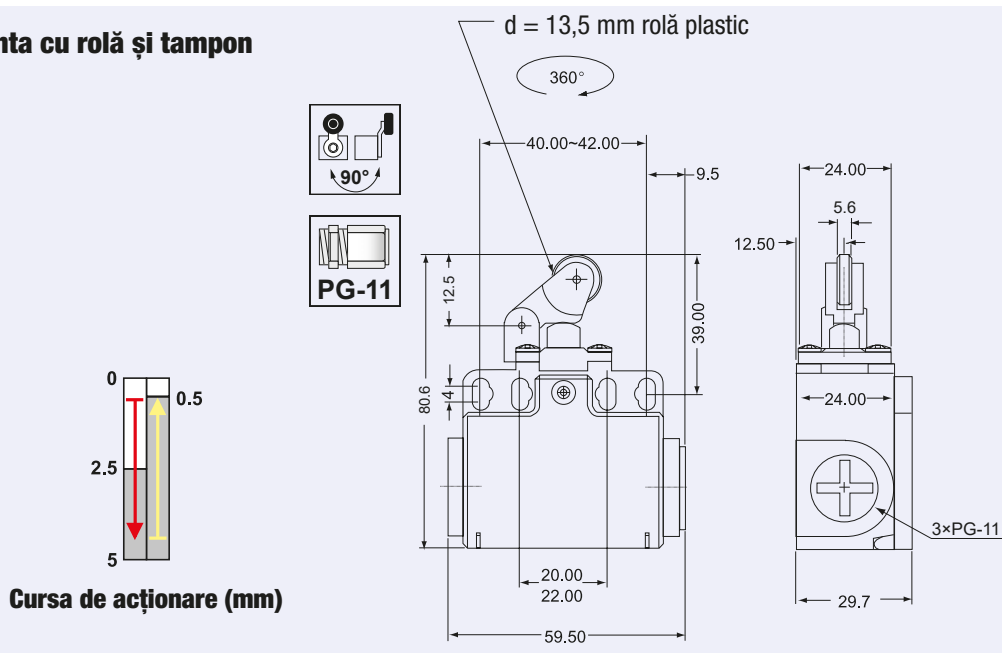
Varianta cu tampon conic



TRACON VT110

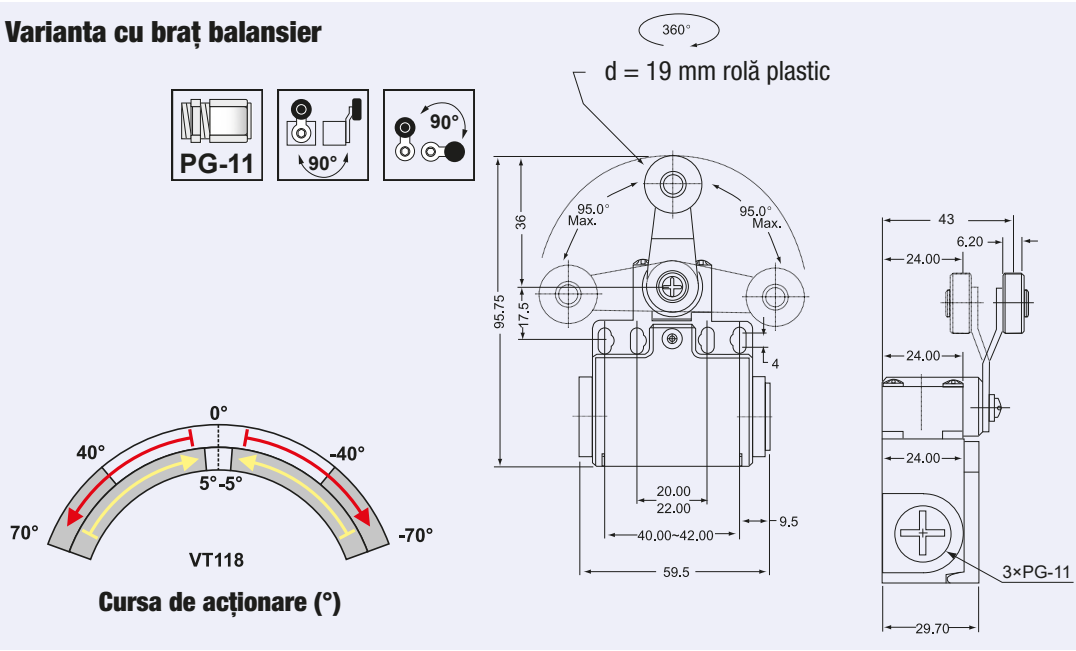


Varianta cu rolă și tampon



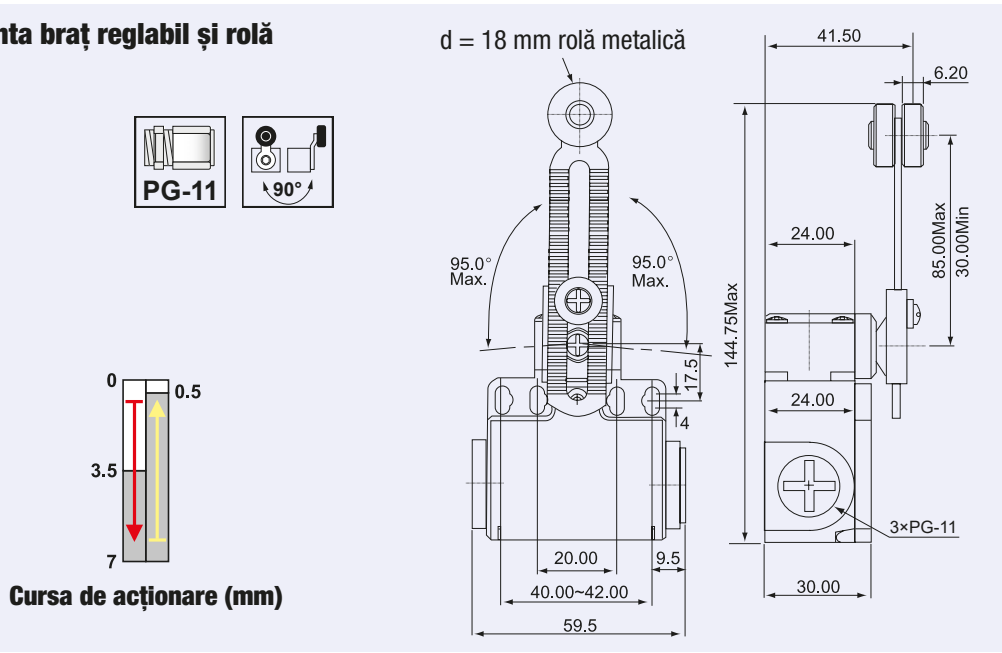
TRACON VT121

Varianta cu braț balansier



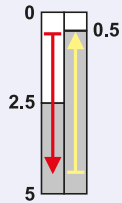
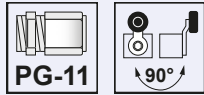
TRACON VT118

Varianta braț reglabil și rolă



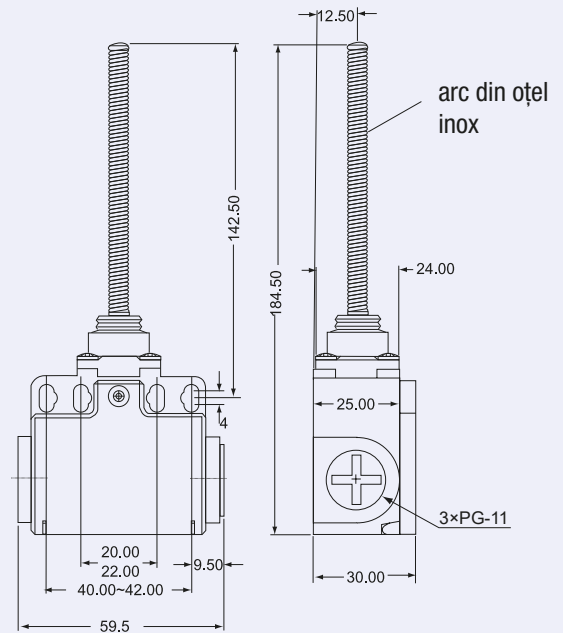
TRACON VT145

Varianta cu arc

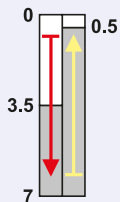
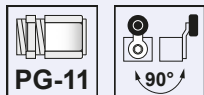


Cursa de acționare (mm)

TRACON VT181

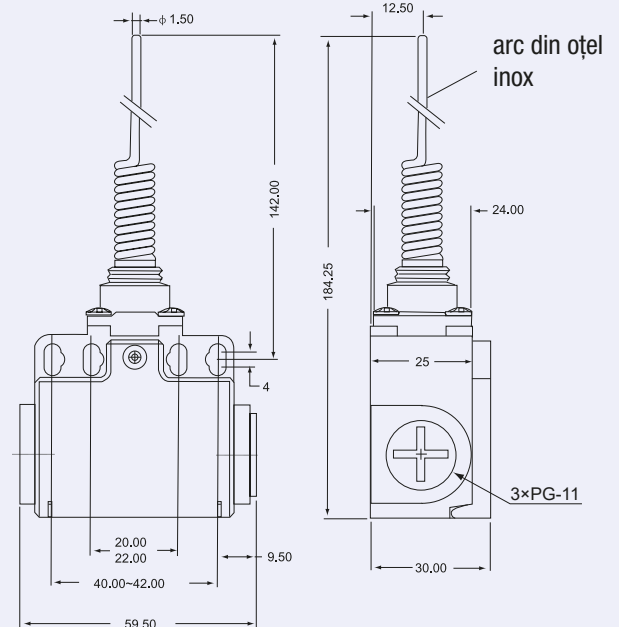


Varianta cu arc și tijă

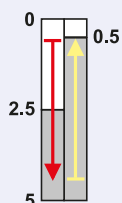
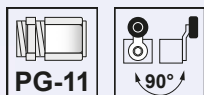


Cursa de acționare (mm)

TRACON VT106

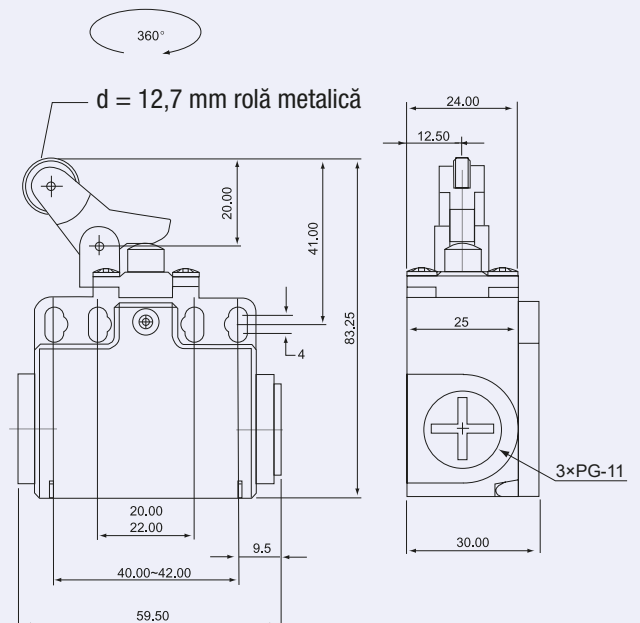


Varianta cu rolă și tampon

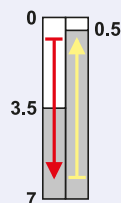
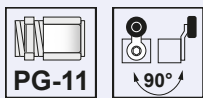


Cursa de acționare (mm)

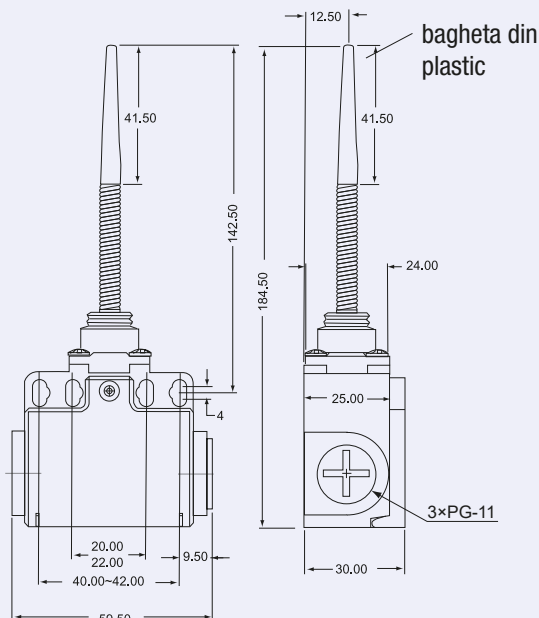
TRACON VT127



Varianta cu arc și tijă

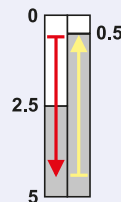
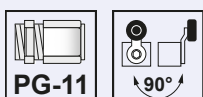


Cursa de acționare (mm)

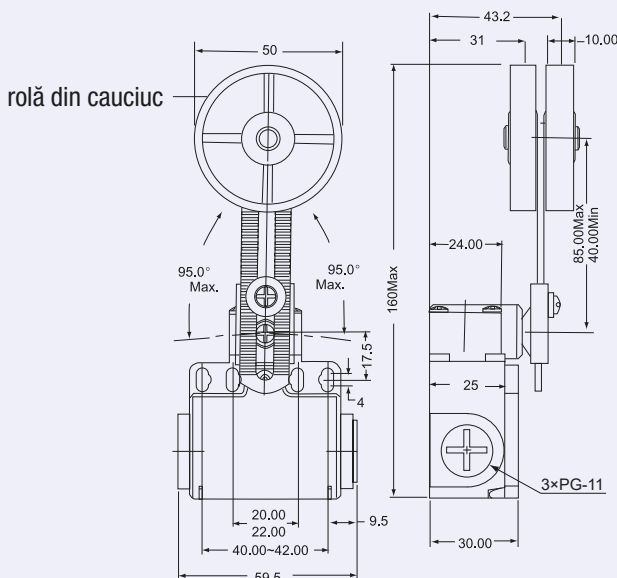


TRACON VT171

Varianta cu braț reglabil și rolă



Cursa de acționare (mm)



TRACON VT191

MP

SIGILII DE MARCARE ȘI SIGILII PENTRU APARATE DE MĂSURĂ

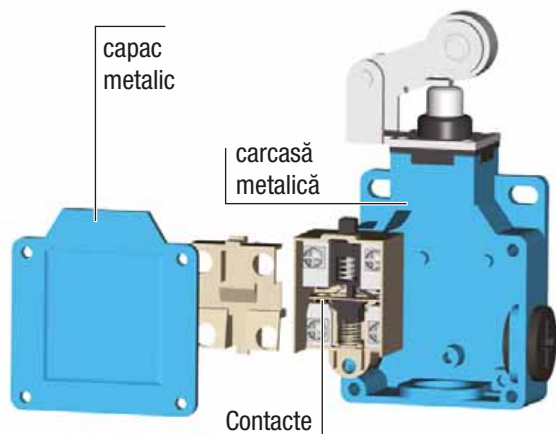


TRACON
ELECTRIC®

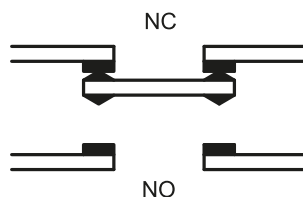
C/24

Limitatoare de cursă, tip VM

| | | | | | | | | | | |
|-------------------------------|---|--|--|-------------------------------|-------------------------------------|-------------------------|--------------------------------|-------------------------------------|-----------------|--|
| I_{th} 10 A | I_e (AC 1, 230 V) 5 A | I_e (AC 15, 230 V) 2 A | I_e (DC 13, 250 V) 0,3 A | U_i 500 V | [mm²] 0,75-1,5 | 5x10⁶ | ON-OFF-ON... sc/h x3.600 | T_a -25...+55°C | IP 66 | |
|-------------------------------|---|--|--|-------------------------------|-------------------------------------|-------------------------|--------------------------------|-------------------------------------|-----------------|--|



Tipul contactelor: Za

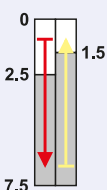
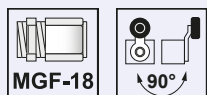


- contacte duble
- capac metalic solid
- construcție masivă
- rezistent la apă și uleiuri
- durată lungă de viață
- cablare ușoară

RELEVANT STANDARD
EN 60947-1

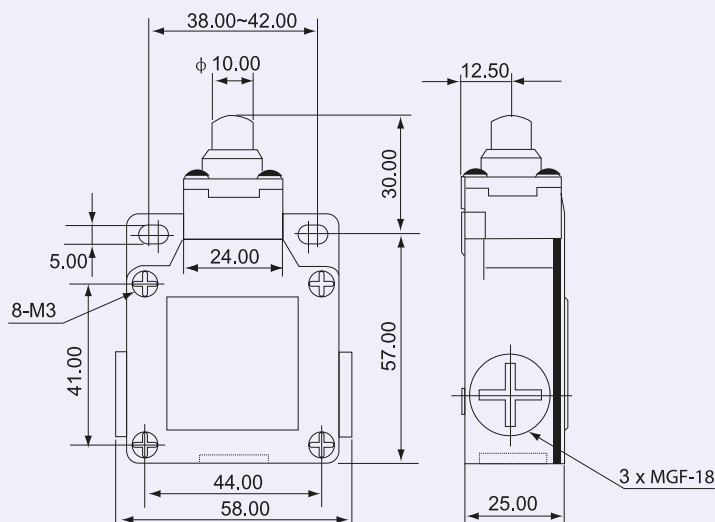
RELEVANT STANDARD
EN 60947-5-1

Varianta cu tampon conic

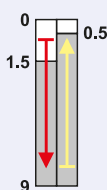
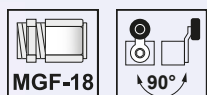


Cursa de acționare (mm)

TRACON VM110

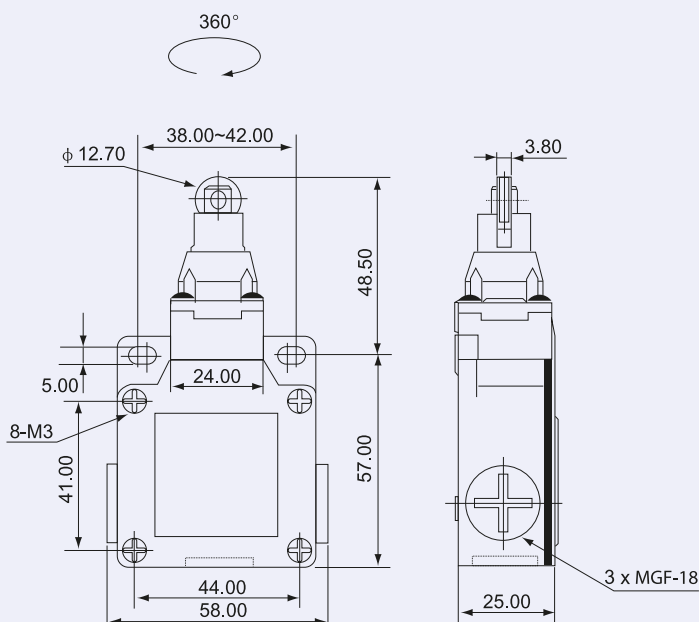


Varianta cu rolă

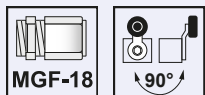


Cursa de acționare (mm)

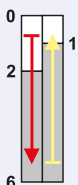
TRACON VM102



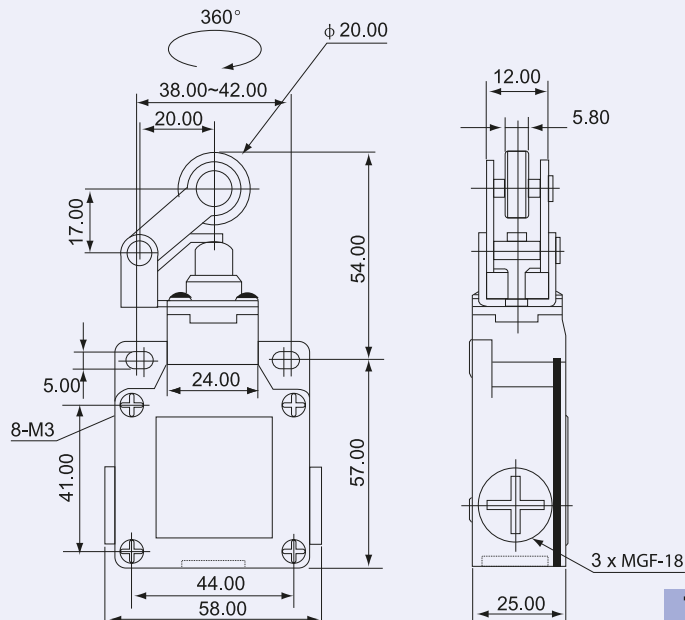
Varianta cu rolă și tampon



MGF-18

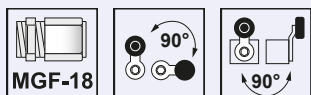


Cursa de acționare (mm)

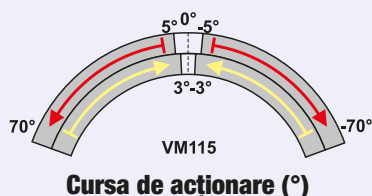


TRACON VM121

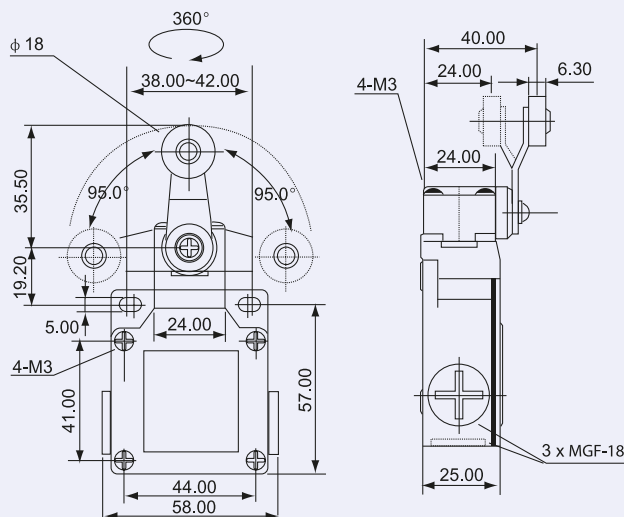
Varianta cu braț balansier



MGF-18

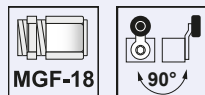


Cursa de acționare (°)

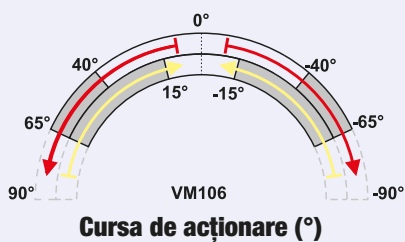


TRACON VM115

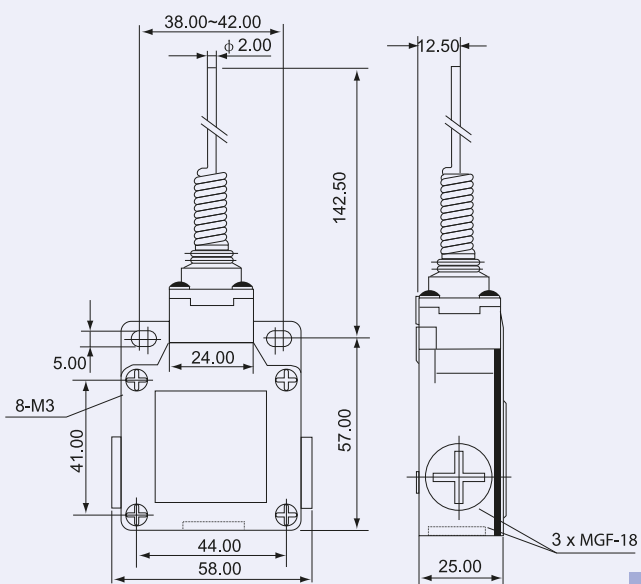
Varianta cu arc și tijă



MGF-18

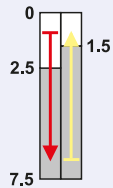
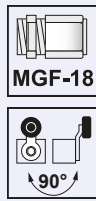


Cursa de acționare (°)



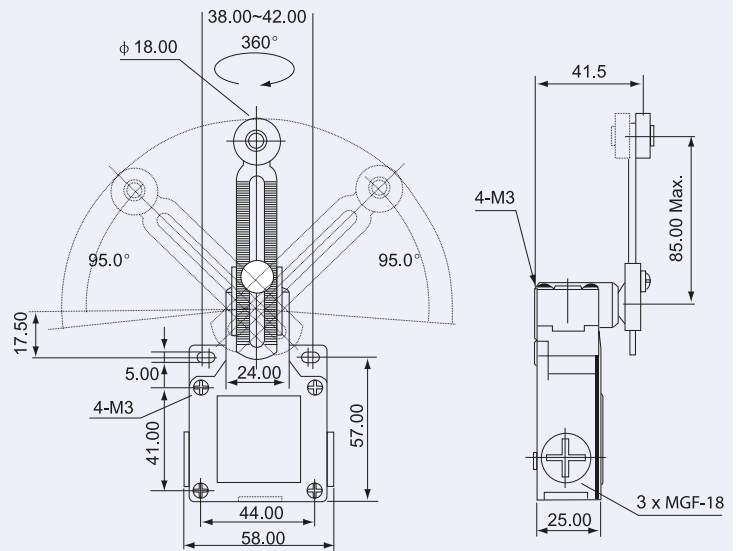
TRACON VM106

Varianta cu braț reglabil și rolă

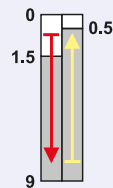
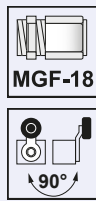


Cursa de acționare (mm)

TRACON VM145

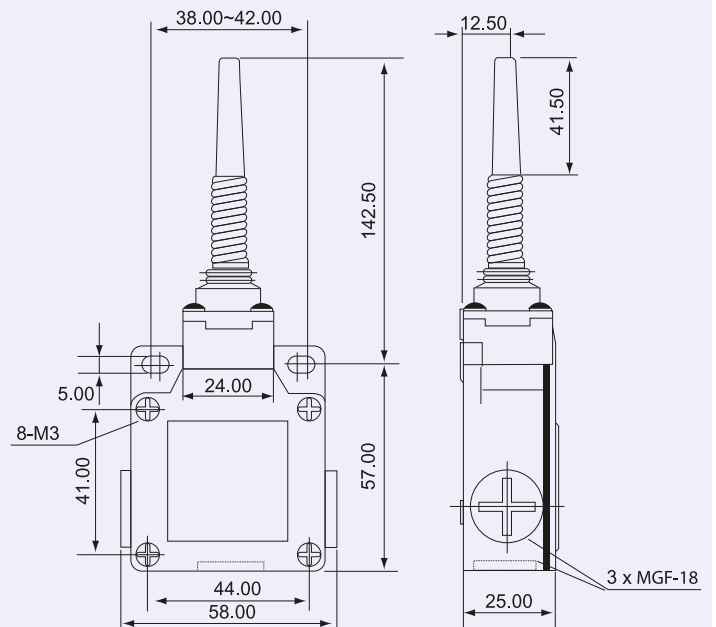


Varianta cu arc și tijă

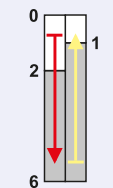
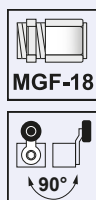


Cursa de acționare (mm)

TRACON VM171

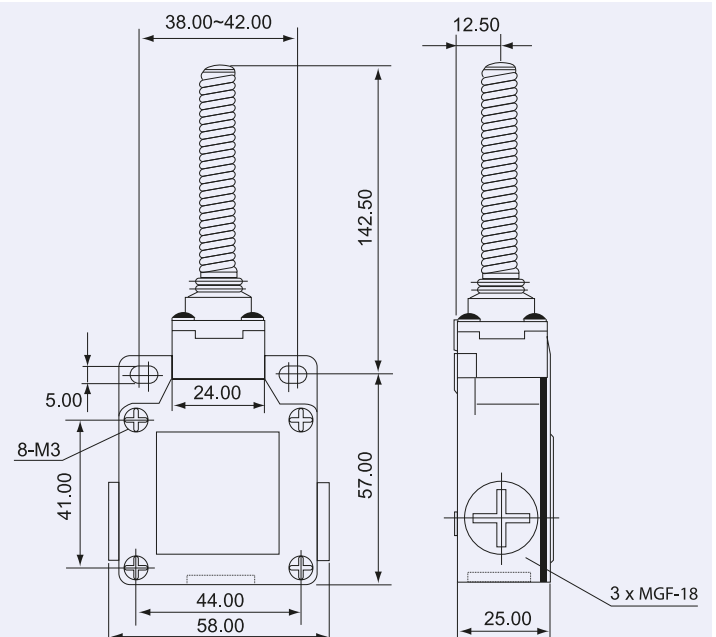


Varianta cu arc



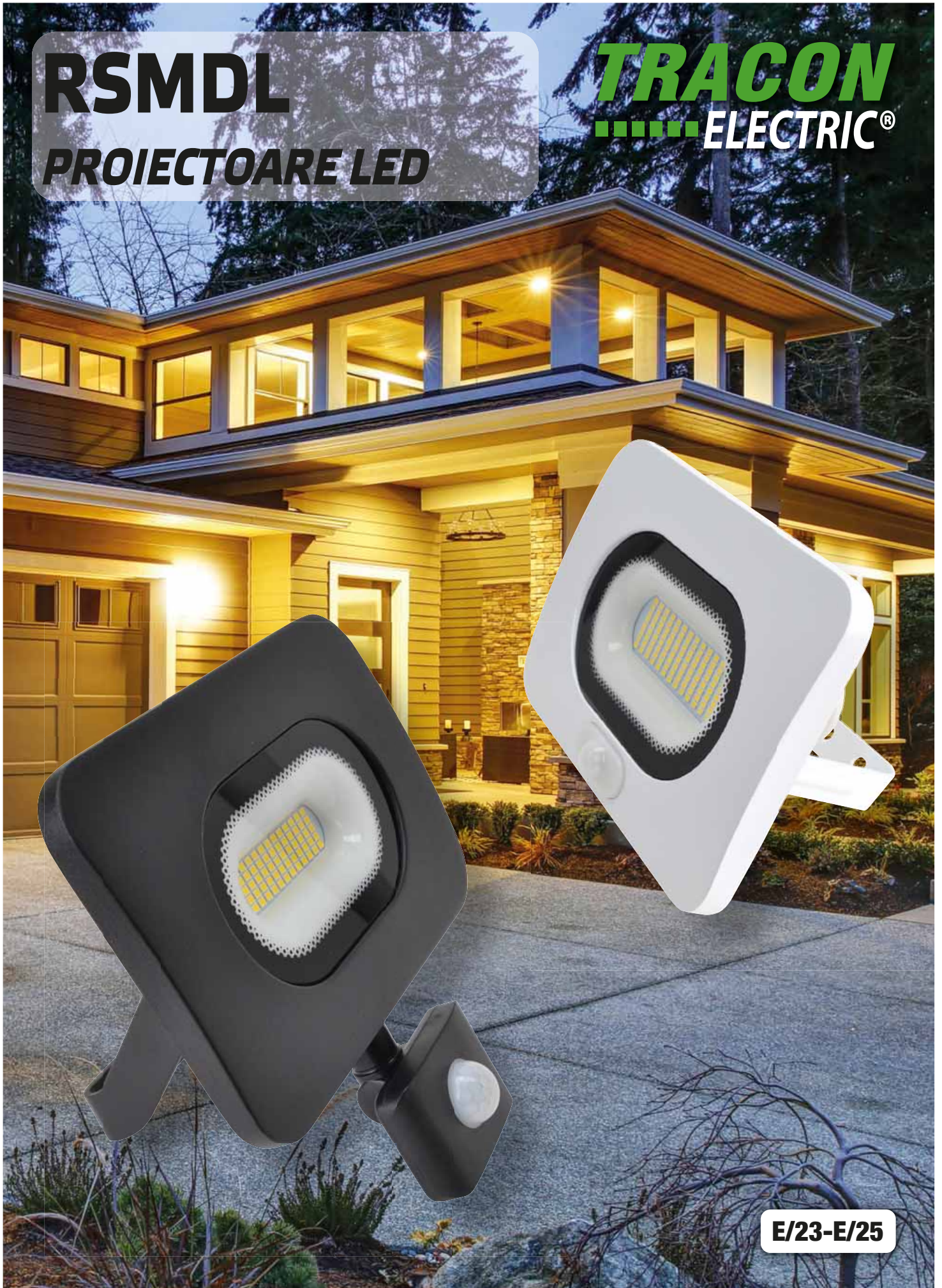
Cursa de acționare (mm)

TRACON VM181



RSMDL
PROIECTOARE LED

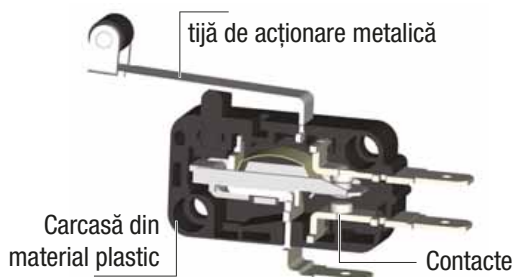
TRACON
ELECTRIC®



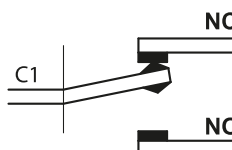
E/23-E/25

Limitatoare de cursă KW (micro-întrerupătoare)

| | | | | | | | | | |
|-------------------------------|---|--|--|-------------------------------|-------------------------------------|---------------------------------|-----------------------------|-------------------------------------|-----------------|
| I_{th} 10 A | I_e (AC 1, 230 V) 5 A | I_e (AC 15, 230 V) 2 A | I_e (DC 13, 250 V) 0,3 A | U_i 500 V | [mm²] 0,75-1,5 | sc/h x10 ⁶ | ON-OFF-ON... x600 | T_a -25...+80°C | IP 00 |
|-------------------------------|---|--|--|-------------------------------|-------------------------------------|---------------------------------|-----------------------------|-------------------------------------|-----------------|



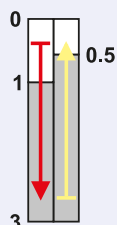
Tipul contactelor: C



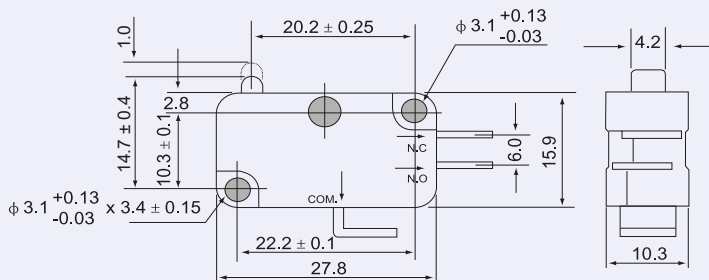
RELEVANT STANDARD
EN 60947-1

RELEVANT STANDARD
EN 60947-5-1

Varianta cu tampon



Cursa de acționare (mm)

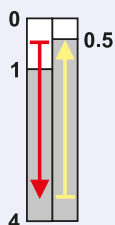


TRACON

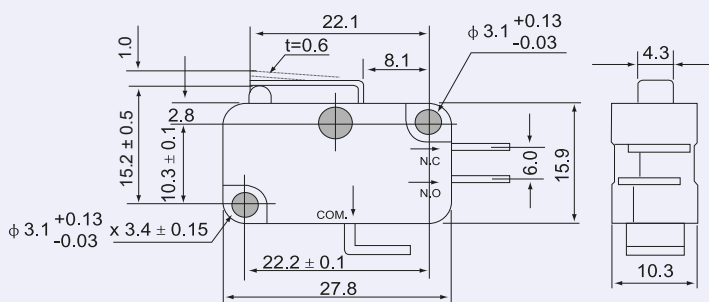
KW3-01 6,3x0,8 mm

KW3-05 4,8x0,5 mm

Varianta cu tijă-arc



Cursa de acționare (mm)

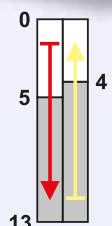


TRACON

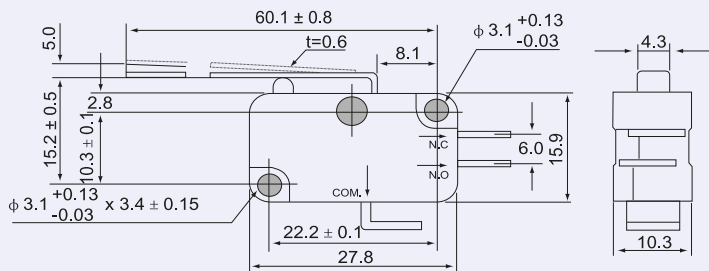
KW3-11 6,3x0,8 mm

KW3-15 4,8x0,5 mm

Varianta cu tijă-arc



Cursa de acționare (mm)

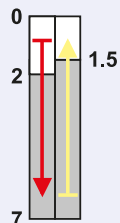


TRACON

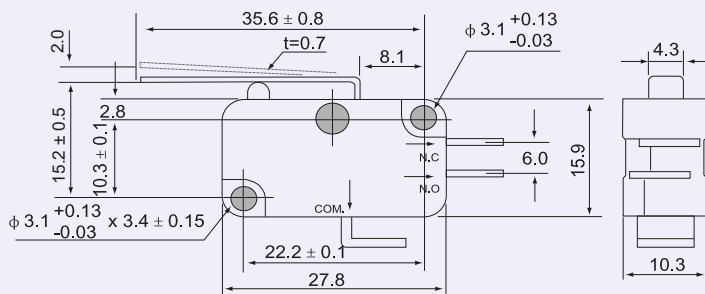
KW3-21 6,3x0,8 mm

KW3-25 4,8x0,5 mm

Varianta cu tijă-arc



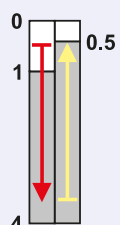
Cursa de acționare (mm)



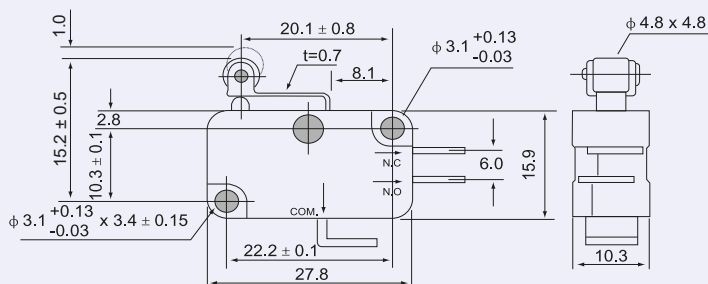
TRACON

| | |
|---------------|------------|
| KW3-31 | 6,3×0,8 mm |
| KW3-35 | 4,8×0,5 mm |

Varianta cu tijă-arc și rolă



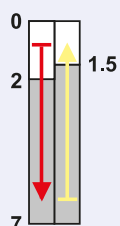
Cursa de acționare (mm)



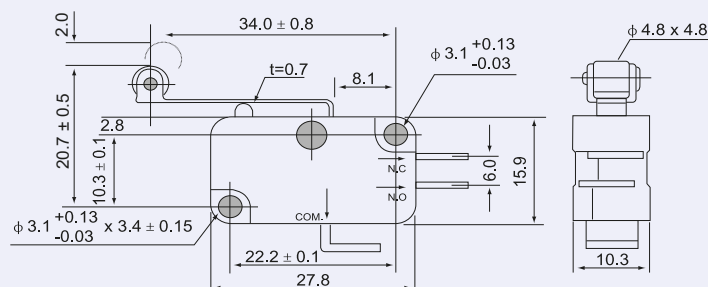
TRACON

| | |
|---------------|------------|
| KW3-41 | 6,3×0,8 mm |
| KW3-45 | 4,8×0,5 mm |

Varianta cu tijă-arc și rolă



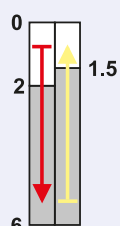
Cursa de acționare (mm)



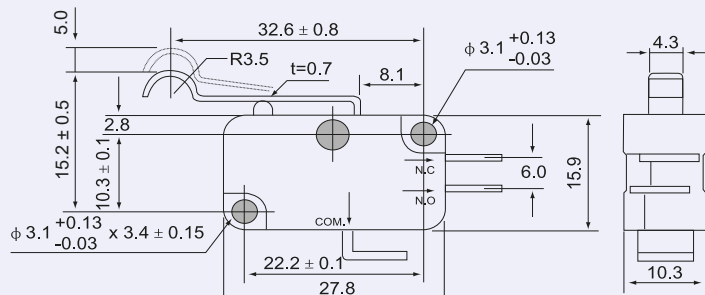
TRACON

| | |
|---------------|------------|
| KW3-51 | 6,3×0,8 mm |
| KW3-55 | 4,8×0,5 mm |

Varianta cu tijă-arc



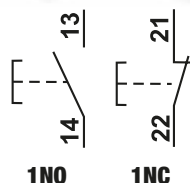
Cursa de acționare (mm)



TRACON

| | |
|---------------|------------|
| KW3-61 | 6,3×0,8 mm |
| KW3-65 | 4,8×0,5 mm |

Butoane simple



TRACON

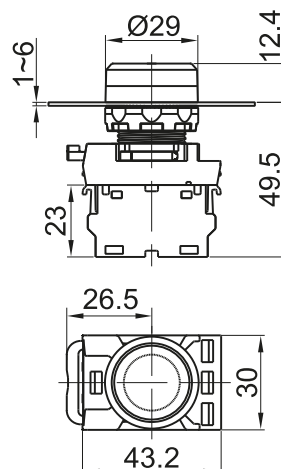
IP 65
 IP65

| | | |
|---------|--|--------|
| NYG3-BK | | 1 × NO |
| NYG3-G | | 1 × NO |
| NYG3-W | | 1 × NO |
| NYG3-Y | | 1 × NO |
| NYG3-B | | 1 × NO |
| NYG3-R | | 1 × NC |

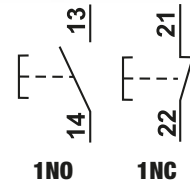
page K/32

RELEVANT STANDARD EN 60947-1

RELEVANT STANDARD EN 60947-5-1



Comutatoare simple



TRACON

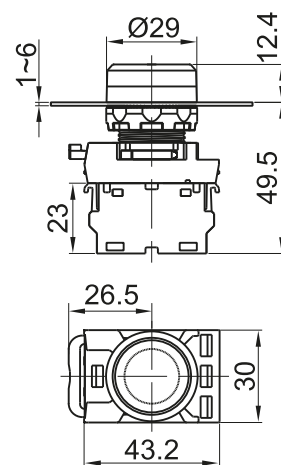
IP 65
 IP65

| | | |
|---------|--|--------|
| NYK3-BK | | 1 × NO |
| NYK3-G | | 1 × NO |
| NYK3-W | | 1 × NO |
| NYK3-Y | | 1 × NO |
| NYK3-B | | 1 × NO |
| NYK3-R | | 1 × NC |

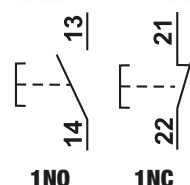
page K/32

RELEVANT STANDARD EN 60947-1

RELEVANT STANDARD EN 60947-5-1



Butoane în relief



TRACON

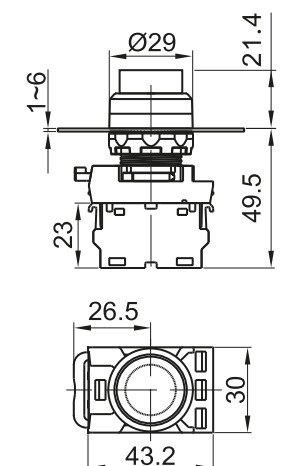
IP 42
 IP42

| | | |
|----------|--|--------|
| NYG3-HBK | | 1 × NO |
| NYG3-HG | | 1 × NO |
| NYG3-HW | | 1 × NO |
| NYG3-HY | | 1 × NO |
| NYG3-HB | | 1 × NO |
| NYG3-HR | | 1 × NC |

page K/32

RELEVANT STANDARD EN 60947-1

RELEVANT STANDARD EN 60947-5-1



Comutatoare în relief



I_e (AC 1, 230 V) 6 A
 I_e (AC 15, 230 V) 3 A
 I_e (DC 13, 250 V) 0,27 A
 U_i 660 V
[mm²] 0,5-2,5
 $\times 10^6$
 F_{on} max. 20 N
 F_{off} max. 15 N
 T_a -25..+40°C
22 mm

TRACON

IP 42

IP42

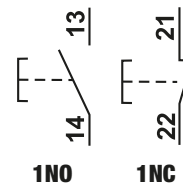
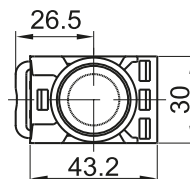
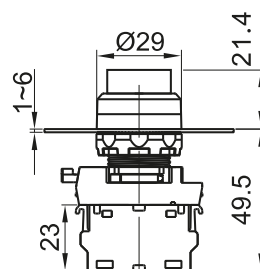
NC
NO

| | | |
|----------|--|--------|
| NYK3-HBK | | 1 × NO |
| NYK3-HG | | 1 × NO |
| NYK3-HW | | 1 × NO |
| NYK3-HY | | 1 × NO |
| NYK3-HB | | 1 × NO |
| NYK3-HR | | 1 × NC |

page K/32

RELEVANT STANDARD EN 60947-1

RELEVANT STANDARD EN 60947-5-1



Butoane cu semnalizare luminoasă



I_e (AC 1, 230 V) 6 A
 I_e (AC 15, 230 V) 3 A
 I_e (DC 13, 250 V) 0,27 A
 U_i 660 V
[mm²] 0,5-2,5
 $\times 10^6$
 F_{on} max. 20 N
 T_a -25..+40°C
22 mm
Ba9s

TRACON

IP 65

IP65

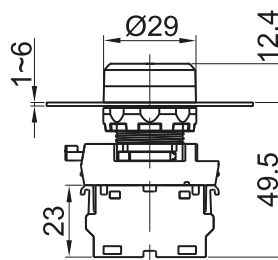
NC
NO

| | | |
|-----------|--|--------|
| NYG3-LG | | 1 × NO |
| NYG3-LW | | 1 × NO |
| NYG3-LY | | 1 × NO |
| NYG3-LB | | 1 × NO |
| NYG3-LR | | 1 × NC |
| NYG3-HLG* | | 1 × NO |
| NYG3-HLW* | | 1 × NO |
| NYG3-HLY* | | 1 × NO |
| NYG3-HLB* | | 1 × NO |
| NYG3-HLR* | | 1 × NC |

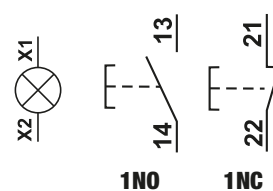
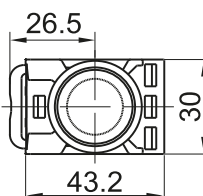
page K/32

RELEVANT STANDARD EN 60947-1

RELEVANT STANDARD EN 60947-5-1

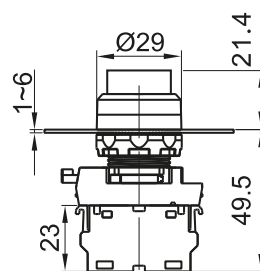


NYG3-L..

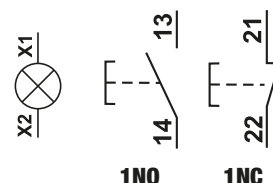
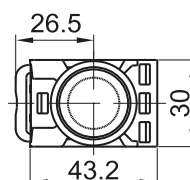


* Tipuri în relief, IP 42

K/32



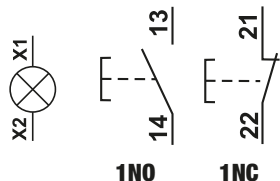
NYG3-H..



Comutatoare cu semnalizare luminoasă



NYK3-L..



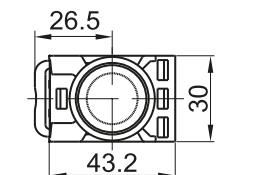
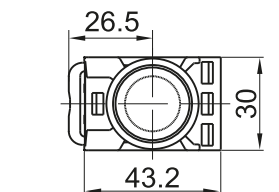
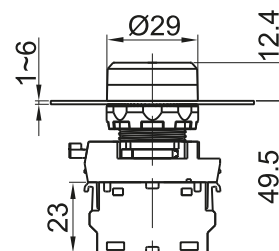
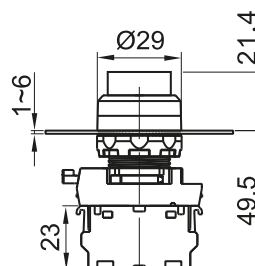
NYK3-H..

| TRACON | | IP 65 | IP65 | NC NO |
|-----------|--|-------|------|----------|
| NYK3-LG | | | | 1 × NO |
| NYK3-LW | | | | 1 × NO |
| NYK3-LY | | | | 1 × NO |
| NYK3-LB | | | | 1 × NO |
| NYK3-LR | | | | 1 × NC |
| NYK3-HLG* | | | | 1 × NO |
| NYK3-HLW* | | | | 1 × NO |
| NYK3-HLY* | | | | 1 × NO |
| NYK3-HLB* | | | | 1 × NO |
| NYK3-HLR* | | | | 1 × NC |

page K/32

* Tipuri în relief (IP42)

| |
|-----------------------------------|
| RELEVANT STANDARD EN 60947-1 |
| RELEVANT STANDARD EN 60947-5-1 |



Butoane inscripționate



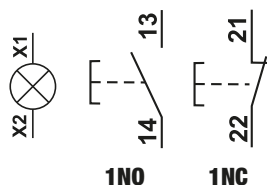
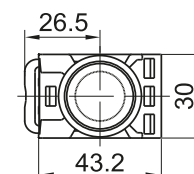
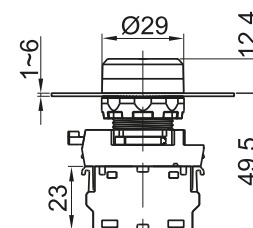
NYG3-P..



NYG3-P..L

| TRACON | | IP 65 | IP65 | NC NO |
|----------|---|-------|------|----------|
| NYG3-P1 | I | | | 1 × NO |
| NYG3-P4 | → | | | 1 × NO |
| NYG3-P3 | → | | | 1 × NO |
| NYG3-P2 | 0 | | | 1 × NC |
| NYG3-P1L | I | | | 1 × NO |
| NYG3-P4L | → | | | 1 × NO |
| NYG3-P3L | → | | | 1 × NO |
| NYG3-P2L | 0 | | | 1 × NC |

page K/32



K/32

Comutatoare inscripționate



| | | | | | | | | | |
|--|---|--|--------------------------------------|---|------------------------|---|--|--|--------------|
| I_e (AC 1, 230 V) 6 A | I_e (AC 15, 230 V) 3 A | I_e (DC 13, 250 V) 0,27 A | U_i 660 V | [mm²] 0,5-2,5 | x10⁶ | F_{on I} max. 20 N | F_{off} max. 15 N | T_a -25...+40°C | 22 mm |
|--|---|--|--------------------------------------|---|------------------------|---|--|--|--------------|

TRACON

IP 65

IP65

NC
NO

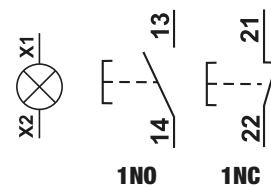
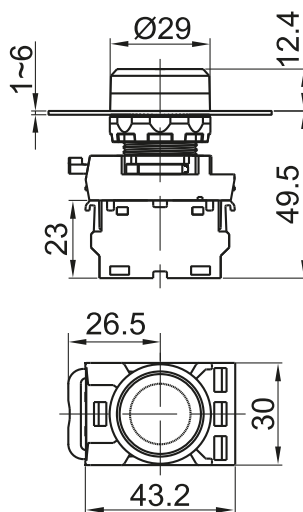
| | | |
|-----------------|----------|--------|
| NYK3-P1 | I | 1 × NO |
| NYK3-P4 | → | 1 × NO |
| NYK3-P3 | → | 1 × NO |
| NYK3-P2 | 0 | 1 × NC |
| NYK3-P1L | I | 1 × NO |
| NYK3-P4L | → | 1 × NO |
| NYK3-P3L | → | 1 × NO |
| NYK3-P2L | 0 | 1 × NC |

page K/32

Ba9s

RELEVANT STANDARD EN 60947-1

RELEVANT STANDARD EN 60947-5-1



Butoane tip ciupercă



| | | | | | | | | | |
|--|---|--|--------------------------------------|---|-------------------------|---|--|--|--------------|
| I_e (AC 1, 230 V) 6 A | I_e (AC 15, 230 V) 3 A | I_e (DC 13, 250 V) 0,27 A | U_i 660 V | [mm²] 0,5-2,5 | 5x10⁴ | F_{on I} max. 20 N | F_{off} max. 15 N | T_a -25...+40°C | 22 mm |
|--|---|--|--------------------------------------|---|-------------------------|---|--|--|--------------|

TRACON

IP 65

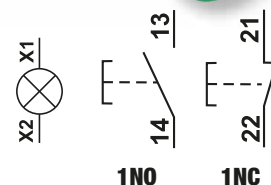
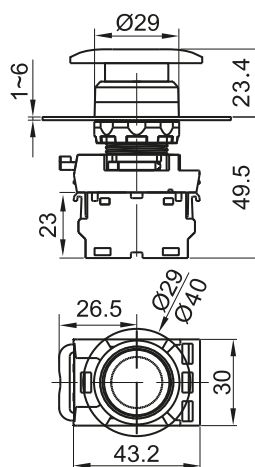
IP65

NC
NO

| | | |
|-----------------|---------------|--------|
| NYG3-MBK | Black | 1 × NO |
| NYG3-MG | Green | 1 × NO |
| NYG3-MY | Yellow | 1 × NO |
| NYG3-MB | Blue | 1 × NO |
| NYG3-MR | Red | 1 × NC |
| NYG3-MLG | Green | 1 × NO |
| NYG3-MLY | Yellow | 1 × NO |
| NYG3-MLB | Blue | 1 × NO |
| NYG3-MLR | Red | 1 × NC |

page K/32

Ba9s



Buton de avarie, cu zăvorâre

| | | | | | | | | | |
|--|---|--|--------------------------------------|---|-------------------------|---|--|--|--|
| I_e (AC 1, 230 V) 6 A | I_e (AC 15, 230 V) 3 A | I_e (DC 13, 250 V) 0,27 A | U_i 660 V | [mm²] 0,5-2,5 | 5x10⁴ | F_{on I} max. 20 N | F_{off} max. 15 N | T_a -25...+40°C | |
|--|---|--|--------------------------------------|---|-------------------------|---|--|--|--|

TRACON

IP 65

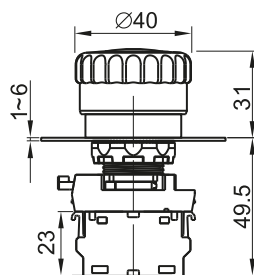
IP65

NC
NO

| | | |
|------------------|-------------|--------|
| NYG3-ETR | Red | 1 × NC |
| NYG3-ETLR | STOP | 1 × NC |

page K/32

Ba9s



RELEVANT STANDARD EN 60947-1

RELEVANT STANDARD EN 60947-5-1

Butoane duble, pornit/oprit

I_e (AC 1, 230 V)
6 A

I_e (AC 15, 230 V)
3 A

I_e (DC 13, 250 V)
0,27 A

U_i
660 V

[mm²]
0,5-2,5

x10⁶

F_{on I}
max. 20 N

T_a
-25..+40°C

22 mm

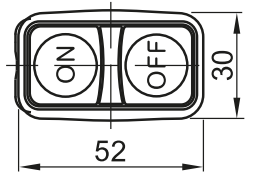
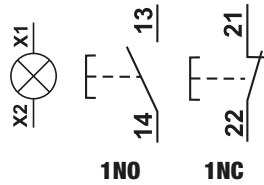
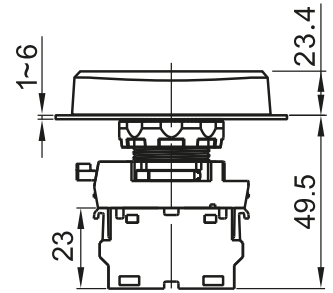
22 mm

Legendă pictograme K/O



| TRACON | | IP 65 | IP65 | NC NO |
|----------|----|-------|------|-----------|
| NYG3-D | | | | 1×NO+1×NC |
| NYG3-D1 | I | O | | 1×NO+1×NC |
| NYG3-D2 | ON | OFF | | 1×NO+1×NC |
| NYG3-DL | | | | 1×NO+1×NC |
| NYG3-DL1 | I | O | | 1×NO+1×NC |
| NYG3-DL2 | ON | OFF | | 1×NO+1×NC |

page K/32



RELEVANT STANDARD
EN 60947-1

RELEVANT STANDARD
EN 60947-5-1

Comutatoare cu braț

I_e (AC 1, 230 V)
6 A

I_e (AC 15, 230 V)
3 A

I_e (DC 13, 250 V)
0,27 A

U_i
660 V

[mm²]
0,5-2,5

30×10⁴

T_a
-25..+40°C

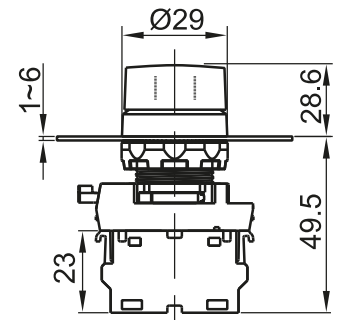
22 mm

22 mm



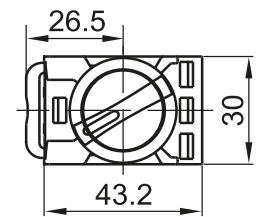
| TRACON | | IP 65 | IP65 | NC NO |
|-----------------|------------|--------------------|------|-----------|
| Normale | NYK3-S21BK | ∇ ² | | 1×NO+1×NC |
| | NYK3-S31BK | ∇ ^{0 2} | | 2 × NO |
| | NYK3-S24BK | ∇ ^{2 2} | | 1×NO+1×NC |
| Revenire cu arc | NYK3-S32BK | ∇ ^{2 2} | | 2 × NO |
| | NYK3-S33BK | ∇ ^{1 0 2} | | 2 × NO |
| | NYK3-S34BK | ∇ ^{1 0 2} | | 2 × NO |

page K/32



RELEVANT STANDARD
EN 60947-1

RELEVANT STANDARD
EN 60947-5-1

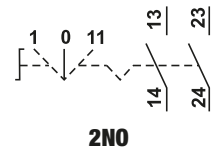
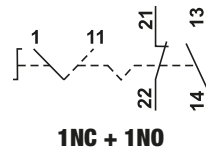
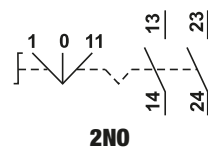
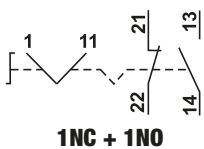


Normal, cu două poziții

Normal, cu trei poziții

Două poziții, revenire cu arc

Trei poziții, revenire cu arc



Comutatoare cu braț luminos

| | | | | | | | | |
|--|---|--|--------------------------------------|---|--------------------------|---|--------------|-------------|
| I_e (AC 1, 230 V) 6 A | I_e (AC 15, 230 V) 3 A | I_e (DC 13, 250 V) 0,27 A | U_i 660 V | [mm²] 0,5-2,5 | 30×10⁴ | T_a -25..+40°C | 22 mm | Ba9s |
|--|---|--|--------------------------------------|---|--------------------------|---|--------------|-------------|

TRACON

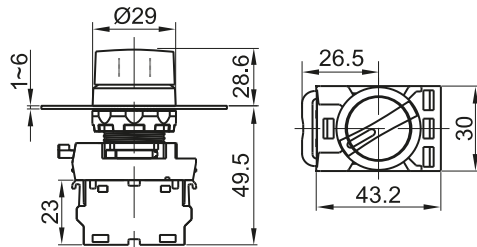
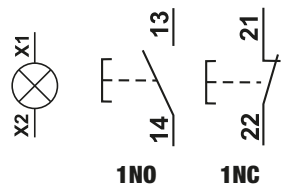
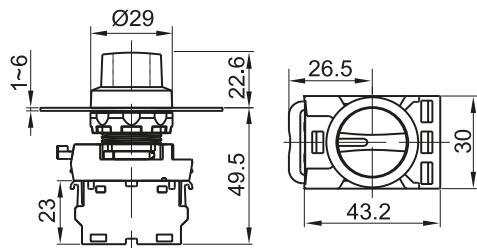
IP 65

IP65

NC
NO

| | | | |
|-------------------|--|--|-----------|
| NYK3-SL21R | | | 1×NO+1×NC |
| NYK3-SL21G | | | 1×NO+1×NC |
| NYK3-SL21Y | | | 1×NO+1×NC |
| NYK3-SL21B | | | 1×NO+1×NC |
| NYK3-SL24R | | | 1×NO+1×NC |
| NYK3-SL24G | | | 1×NO+1×NC |
| NYK3-SL24Y | | | 1×NO+1×NC |
| NYK3-SL24B | | | 1×NO+1×NC |
| NYK3-SL31R | | | 1×NO+1×NC |
| NYK3-SL31G | | | 1×NO+1×NC |
| NYK3-SL31Y | | | 1×NO+1×NC |
| NYK3-SL31B | | | 1×NO+1×NC |
| NYK3-SL34R | | | 1×NO+1×NC |
| NYK3-SL34G | | | 1×NO+1×NC |
| NYK3-SL34Y | | | 1×NO+1×NC |
| NYK3-SL34B | | | 1×NO+1×NC |

page K/32



Comutatoare cu cheie

| | | | | | | | |
|--|---|--|--------------------------------------|---|-------------------------|---|--|
| I_e (AC 1, 230 V) 6 A | I_e (AC 15, 230 V) 3 A | I_e (DC 13, 250 V) 0,27 A | U_i 660 V | [mm²] 0,5-2,5 | 5×10⁴ | T_a -25..+40°C | |
|--|---|--|--------------------------------------|---|-------------------------|---|--|

Legendă pictograme

K/0

TRACON

IP 42

IP42

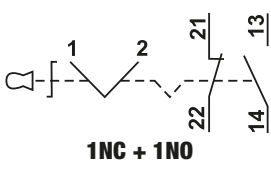
NC
NO

| | | | | |
|-----------------|-----------------|--|--|-----------|
| Normale | NYK3-K21 | | | 1×NO+1×NC |
| | NYK3-K31 | | | 1×NO+1×NC |
| Revenire cu arc | NYK3-K24 | | | 1×NO+1×NC |
| | NYK3-K34 | | | 1×NO+1×NC |

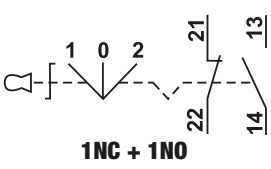
page K/32



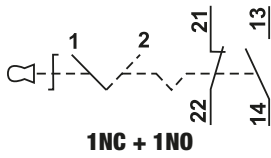
Normal, cu două poziții



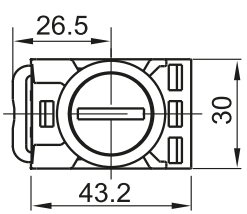
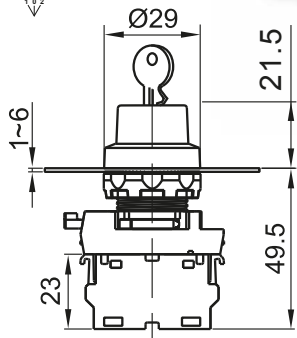
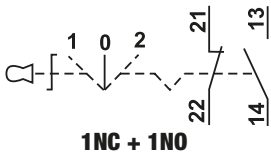
Normal, cu trei poziții



Două poziții, revenire cu arc

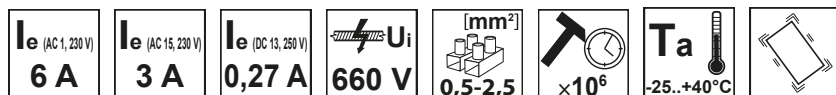


Trei poziții, revenire cu arc

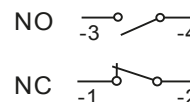


RELEVANT STANDARD
EN 60947-1
EN 60947-5-1

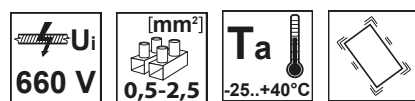
Elemente de contact



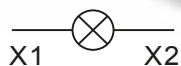
| TRACON | | |
|-----------------|--|----------|
| | | NC NO |
| NYG3-CE1 | | 1 x NO |
| NYG3-CE2 | | 1 x NC |



Soclu Ba9s pentru seria NYG3

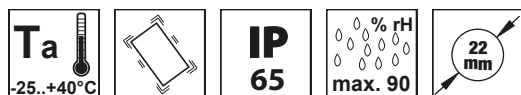


| TRACON | | |
|-----------------|--|-------|
| | | IP 42 |
| NYG3-SOC | | Ba9s |



K/44

Carcase



| TRACON | | L x W x H (mm) |
|-----------------|--|----------------|
| | | |
| NYGD-1GR | | 70 x 90 x 65 |
| NYGD-1YE | | 70 x 90 x 65 |
| NYGD-2GR | | 70 x 127 x 65 |
| NYGD-2YE | | 70 x 127 x 65 |
| NYGD-3GR | | 70 x 167 x 65 |
| NYGD-3YE | | 70 x 167 x 65 |

| TRACON | | L x W x H (mm) |
|-----------------|--|----------------|
| | | |
| NYGD-4GR | | 70 x 207 x 65 |
| NYGD-4YE | | 70 x 207 x 65 |
| NYGD-5GR | | 70 x 247 x 65 |
| NYGD-5YE | | 70 x 247 x 65 |
| NYGD-6GR | | 70 x 287 x 65 |
| NYGD-6YE | | 70 x 287 x 65 |



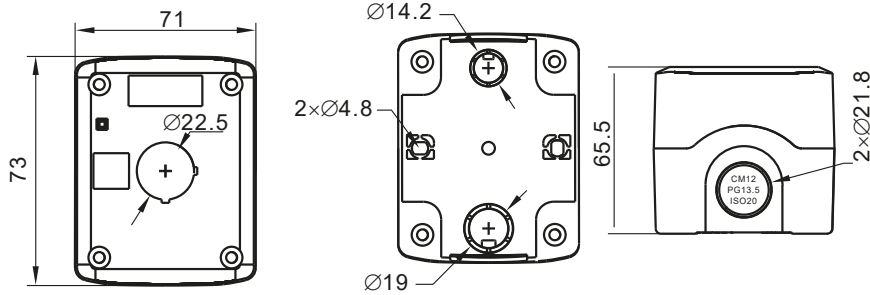
NYGD-1GR



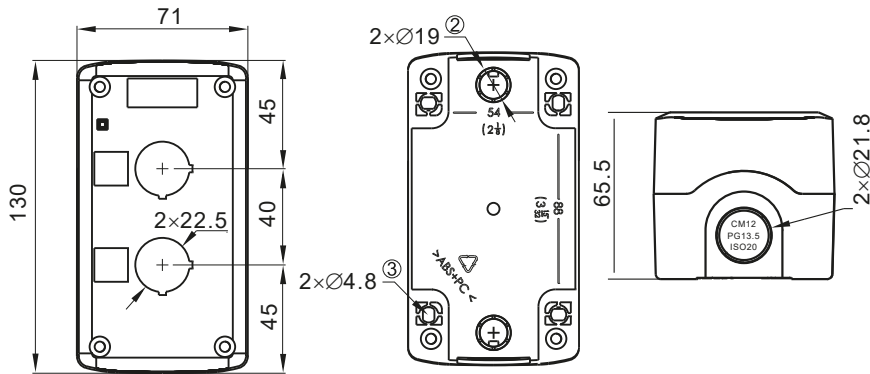
NYGD-2YE



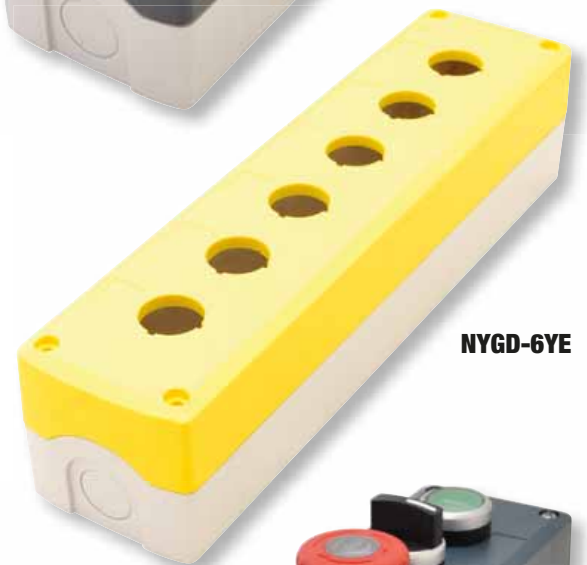
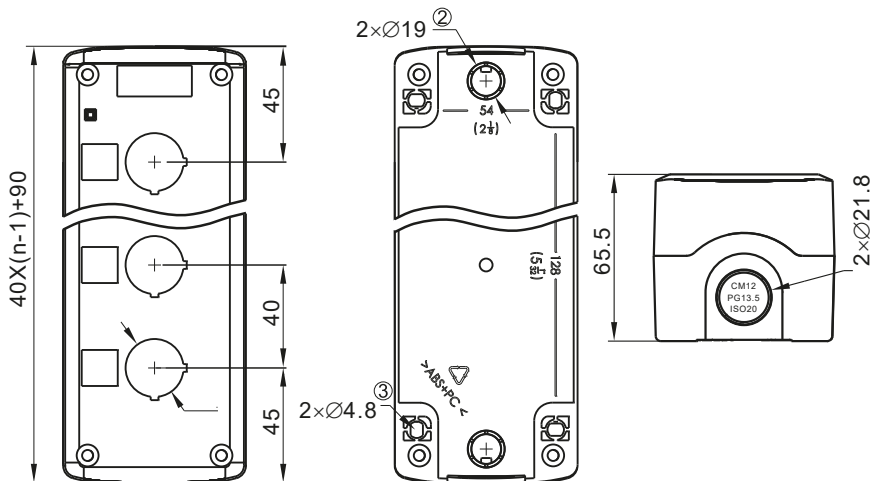
NYGD-3GR



NYGD-4YE




NYGD-5GR



NYGD-6YE



Accesorii

| TRACON  | |
|--|---|
| NYG3-CAP | Capac de protecție, d=22mm; h=16mm; SILICA GEL |
| NYG3-CAPH | Capac de protecție, d=22mm; h=22mm; SILICA GEL |
| NYG3-LHB | Etichetă pentru inscripționare(se clipsează din spate), 25×10mm; ABS |
| NYG3-LHBH | Etichetă pentru inscripționare(se clipsează din spate), 25×17mm; ABS |
| NYG3-LHS | Etichetă pentru inscripționare(culisează din lateral), 25×10mm; ABS |
| NYG3-LHSH | Etichetă pentru inscripționare(culisează din lateral), 25×17mm; ABS |
| NYG3-BLP | Placă oarbă, d=22mm; ABS |
| NYGR25/22 | Inel de adaptare, D=25/d=22mm; ABS |
| NYGR30/22 | Inel de adaptare de la D=30 mm la d=22 mm (o pereche) |
| NYGR38/22 | Inel de adaptare de la D=38 mm la d=22 mm (o pereche) |
| NYG3-SCAP | Capac care se poate plomba, D=30mm/d=22mm; h=20mm; POLICARBONAT |
| NYG3-LCAP | Capac care se poate zăvorî, D=50mm/d=22mm; h=32mm; POLICARBONAT |
| NYG3-ES60 | Plăcuță EMERGENCY STOP, d=60mm; h=2mm;ABS |
| NYG3-ES90 | Plăcuță EMERGENCY STOP, d=90mm; h=2mm;ABS |
| NYG3-P30 | Inel de protecție circular, d=48mm; h=27 mm; ABS |
| NYG3-PH30 | Inel de protecție dințat, d=30; h=28mm; ABS |
| NYG3-P60 | Inel de protecție circular, d=60mm; ABS |
| NYGD-FR | Inel de protecție circular, d=60mm; h=30 mm; ABS |
| NYG3-ES60H | Plăcuță EMERGENCY STOP, d=60mm, h=8mm, ABS |
| NYG3-PH65 | Inel de protecție, curbat, W=65mm, H=80mm, D=38mm, ABS |



NYG3-CAP



NYG3-LH



NYG3-BLP



NYGR25/22



NYG3-SCAP



NYG3-LCAP



NYG3-ES..



NYP3-P..



NYG3-PH30



NYGD-FR



NYG3-PH65



NYGR3..

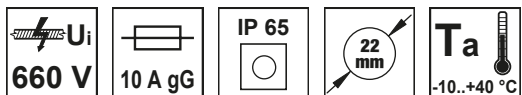


CITIȚI CODUL !

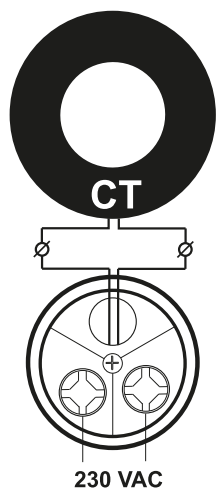
- Vezi noutățile noastre
- Fiți informat

Gama de produse se dezvoltă continuu și rapid!
 Catalogul nostru reflectă situația din Aprilie 2021.
 Pentru informații actualizate vizitați pagina noastră de internet!

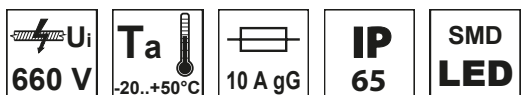
Indicatoare de tensiune, curent, sonerii



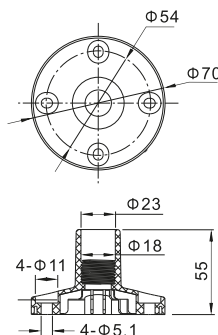
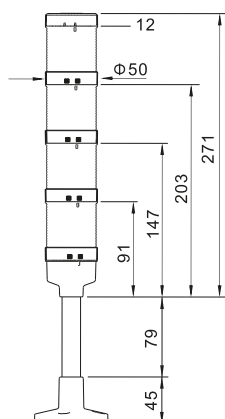
| TRACON | | | Um | Im | | |
|-------------|---|------------|-------------|---------|---|--|
| NYG3-VR | | LED | 24-500 V AC | - | - | |
| NYG3-VG | | LED | 24-500 V AC | - | - | |
| NYG3-VY | | LED | 24-500 V AC | - | - | |
| NYG3-AR | | LED | - | 1-100 A | - | |
| NYG3-AG | | LED | - | 1-100 A | - | |
| NYG3-AY | | LED | - | 1-100 A | - | |
| NYG3-BFR230 | - | LED, blink | 230 V AC | - | ✓ | |
| NYG3-BFR24 | - | LED, blink | 24 V AC/DC | - | ✓ | |



Coloane de semnalizare luminoasă



| TRACON | Um | | |
|---------------|------------|--|---|
| NYG3-50RYG | AC 230 V | | X |
| NYG3-50RYGB | AC 230 V | | X |
| NYG3-50RYGBW | AC 230 V | | X |
| NYG3-50RYGM | AC/DC 24 V | | ✓ |
| NYG3-50RYGBM | AC/DC 24 V | | ✓ |
| NYG3-50RYGBWM | AC/DC 24 V | | ✓ |



NYG3-50RYG NYG3-50RYGB NYG3-50RYGBW

Lămpi de semnalizare cu LED, tip LJL...



Legendă
pictograme

K/0

Dimensiune Ø 16 mm

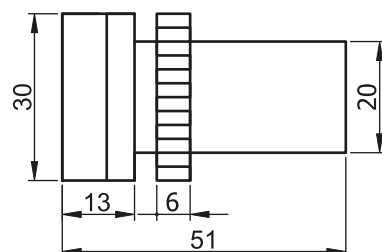
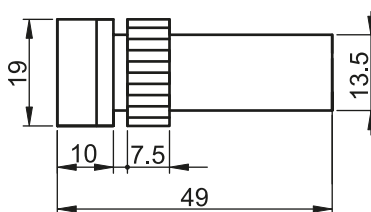
Dimensiune Ø 22 mm

| TRACON | | |
|----------|--|-------------|
| IP 65 | | Um |
| LJL16-RA | | 12 V AC/DC |
| LJL16-RC | | 24 V AC/DC |
| LJL16-RD | | 48 V AC/DC |
| LJL16-RE | | 230 V AC/DC |
| LJL16-RF | | 400 V AC |
| LJL16-GA | | 12 V AC/DC |
| LJL16-GC | | 24 V AC/DC |
| LJL16-GD | | 48 V AC/DC |
| LJL16-GE | | 230 V AC/DC |
| LJL16-GF | | 400 V AC |
| LJL16-YA | | 12 V AC/DC |
| LJL16-YC | | 24 V AC/DC |
| LJL16-YD | | 48 V AC/DC |
| LJL16-YE | | 230 V AC/DC |
| LJL16-YF | | 400 V AC |
| LJL16-WA | | 12 V AC/DC |
| LJL16-WC | | 24 V AC/DC |
| LJL16-WD | | 48 V AC/DC |
| LJL16-WE | | 230 V AC/DC |
| LJL16-WF | | 400 V AC |
| LJL16-BA | | 12 V AC/DC |
| LJL16-BC | | 24 V AC/DC |
| LJL16-BD | | 48 V AC/DC |
| LJL16-BE | | 230 V AC/DC |
| LJL16-BF | | 400 V AC |

| TRACON | | | |
|----------|--|-------------|--|
| IP 65 | | Um | |
| LJL22-RA | | 12 V AC/DC | |
| LJL22-RC | | 24 V AC/DC | |
| LJL22-RD | | 48 V AC/DC | |
| LJL22-RE | | 230 V AC/DC | |
| LJL22-RF | | 400 V AC | |
| LJL22-GA | | 12 V AC/DC | |
| LJL22-GC | | 24 V AC/DC | |
| LJL22-GD | | 48 V AC/DC | |
| LJL22-GE | | 230 V AC/DC | |
| LJL22-GF | | 400 V AC | |
| LJL22-YA | | 12 V AC/DC | |
| LJL22-YC | | 24 V AC/DC | |
| LJL22-YD | | 48 V AC/DC | |
| LJL22-YE | | 230 V AC/DC | |
| LJL22-YF | | 400 V AC | |
| LJL22-WA | | 12 V AC/DC | |
| LJL22-WC | | 24 V AC/DC | |
| LJL22-WD | | 48 V AC/DC | |
| LJL22-WE | | 230 V AC/DC | |
| LJL22-WF | | 400 V AC | |
| LJL22-BA | | 12 V AC/DC | |
| LJL22-BC | | 24 V AC/DC | |
| LJL22-BD | | 48 V AC/DC | |
| LJL22-BE | | 230 V AC/DC | |
| LJL22-BF | | 400 V AC | |

NYGD-1GR

page
K/32



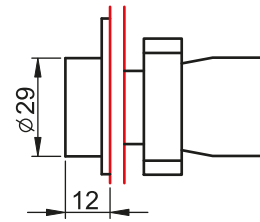
Butoane simple



I_e (AC 1, 230 V) **6 A**
 I_e (AC 15, 230 V) **3 A**
 I_e (DC 13, 250 V) **0,27 A**
 U_i **660 V**
 [mm²] **0,5-2,5**
 $\times 10^6$
 $F_{on I}$ **max. 20 N**
 T_a **-25..+70°C**

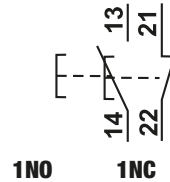
| TRACON | | IP 42 | + | IP42 | IP65 | NC | NO |
|----------|-----------|-------|---|------|------|--------|----|
| NYGBA21 | NYGBA21T | | | | | 1 × NO | |
| NYGBA31Z | NYGBA31ZT | | | | | 1 × NO | |
| NYGBA51S | NYGBA51ST | | | | | 1 × NO | |
| NYGBA61K | NYGBA61KT | | | | | 1 × NO | |
| NYGBA42P | NYGBA42PT | | | | | 1 × NC | |

NYGD-1GR
 page K/32



RELEVANT STANDARD
EN 60947-1

RELEVANT STANDARD
EN 60947-5-1



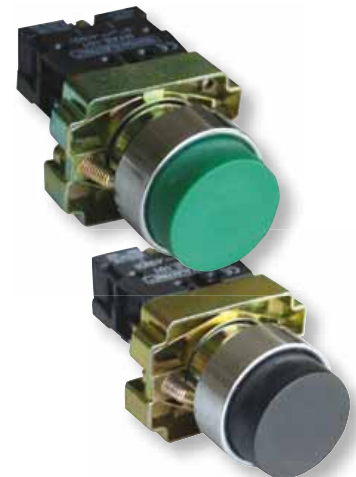
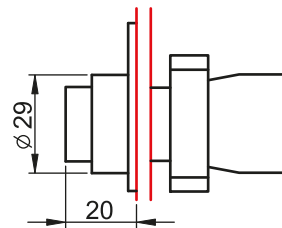
Butoane în relief



I_e (AC 1, 230 V) **6 A**
 I_e (AC 15, 230 V) **3 A**
 I_e (DC 13, 250 V) **0,27 A**
 U_i **660 V**
 [mm²] **0,5-2,5**
 $\times 10^6$
 $F_{on I}$ **max. 20 N**
 T_a **-25..+70°C**

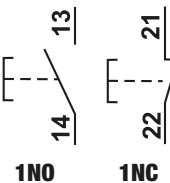
| TRACON | | IP 42 | + | IP42 | IP65 | NC | NO |
|----------|-----------|-------|---|------|------|--------|----|
| NYGBL21 | NYGBL21T | | | | | 1 × NO | |
| NYGBL31Z | NYGBL31ZT | | | | | 1 × NO | |
| NYGBL51S | NYGBL51ST | | | | | 1 × NO | |
| NYGBL61K | NYGBL61KT | | | | | 1 × NO | |
| NYGBL42P | NYGBL42PT | | | | | 1 × NC | |

NYGD-1GR
 page K/32



RELEVANT STANDARD
EN 60947-1

RELEVANT STANDARD
EN 60947-5-1



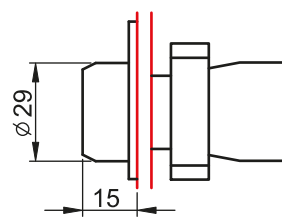
Butoane simple cu protecție de cauciuc



I_e (AC 1, 230 V) **6 A**
 I_e (AC 15, 230 V) **3 A**
 I_e (DC 13, 250 V) **0,27 A**
 U_i **660 V**
 [mm²] **0,5-2,5**
 $\times 10^6$
 $F_{on I}$ **max. 20 N**
 T_a **-25..+70°C**

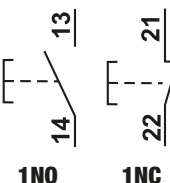
| TRACON | | IP 55 | + | IP42 | IP65 | NC | NO |
|----------|-----------|-------|---|------|------|--------|----|
| NYGBP21 | NYGBP21T | | | | | 1 × NO | |
| NYGBP31Z | NYGBP31ZT | | | | | 1 × NO | |
| NYGBP51S | NYGBP51ST | | | | | 1 × NO | |
| NYGBP61K | NYGBP61KT | | | | | 1 × NO | |
| NYGBP42P | NYGBP42PT | | | | | 1 × NC | |

NYGD-1GR
 page K/32



RELEVANT STANDARD
EN 60947-1

RELEVANT STANDARD
EN 60947-5-1

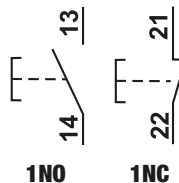
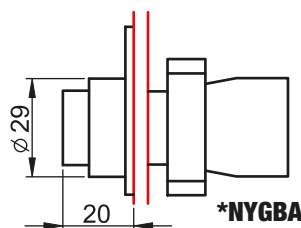
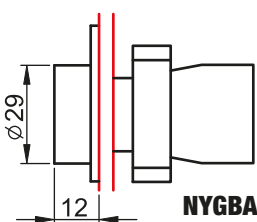


Butoane inscripționate

| | | | | | | | | | | |
|-----------------------------------|------------------------------------|---------------------------------------|-----------------------|----------------------------|-----------------------------------|------------------------------|----------------------------|--------------|---------------------------|------------|
| I_e (AC 1, 230 V) 6 A | I_e (AC 15, 230 V) 3 A | I_e (DC 13, 250 V) 0,27 A | U_i 660 V | $[mm^2]$ 0,5-2,5 | $\times 10^6$ max. 20 N | F_{on} max. 20 N | T_a -25..+70°C | 22 mm | Legendă pictograme | K/O |
|-----------------------------------|------------------------------------|---------------------------------------|-----------------------|----------------------------|-----------------------------------|------------------------------|----------------------------|--------------|---------------------------|------------|

| TRACON | | IP 42 | IP 42 + IP 42 | IP 65 | NC NO |
|-------------|--------------|-------|---------------|--------------|----------|
| NYGBA3351 | NYGBA3351T | → | | NYGD-1GR | 1 × NO |
| NYGBA3341 | NYGBA3341T | → | | | 1 × NO |
| NYGBA3311Z | NYGBA3311ZT | — | | page K/32 | 1 × NO |
| NYGBA4222P | NYGBA4222PT | 0 | | | 1 × NC |
| NYGBA4322P* | NYGBA4322PT* | 0 | | 1 × NC | |

* Tipuri în relief



Butoane simple cu semnalizare luminoasă (Ba9s)

| TRACON | | IP 42 | IP 42 + IP 42 | IP 65 | NC NO | U_m | Ba9s |
|----------------|------------|-------------|---------------|--------------------------|----------|------------|-----------|
| X_1 X_2 | NYGBW33Z | NYGBW33ZT | | NYGD-1GR page K/32 | 1 × NO | max. 400 V | NYGI230* |
| | NYGBW33S | NYGBW33ST | | | 1 × NO | max. 400 V | NYGI230* |
| | NYGBW33K | NYGBW33KT | | | 1 × NO | max. 400 V | NYGI230* |
| | NYGBW33P | NYGBW33PT | | | 1 × NC | max. 400 V | NYGI230* |
| X_2 X_1 | NYGBW3371Z | NYGBW3371ZT | | NYGD-1GR page K/32 | 1 × NO | 230-240 V | NYGI130** |
| | NYGBW3571S | NYGBW3571ST | | | 1 × NO | 230-240 V | NYGI130** |
| | NYGBW3471P | NYGBW3471PT | | | 1 × NC | 230-240 V | NYGI130** |
| X_1 X_2 | NYGBW3341Z | - | | - | 1 × NO | 230-240 V | NYGI6** |
| | NYGBW3541S | - | | - | 1 × NO | 230-240 V | NYGI6** |
| | NYGBW3441P | - | | - | 1 × NC | 230-240 V | NYGI6** |
| | NYGBW3351Z | - | | - | 1 × NO | 400 V | NYGI6** |
| | NYGBW3551S | - | | - | 1 × NO | 400 V | NYGI6** |
| | NYGBW3451P | - | | - | 1 × NC | 400 V | NYGI6** |

* Becul se alege în funcție de tensiunea de lucru.

** Tensiunea de lucru a becurilor din lămpile de semnalizare cu rezistență este de 130 V, iar a lămpilor cu transformator este de 6V

Comutatoarele cu braț luminos se livrează fără bec.

| | | | |
|----------------|----------------|----------------------|-------------------------|
| <p>1NO 1NC</p> | <p>Normale</p> | <p>Cu rezistență</p> | <p>Cu transformator</p> |
| | | | |

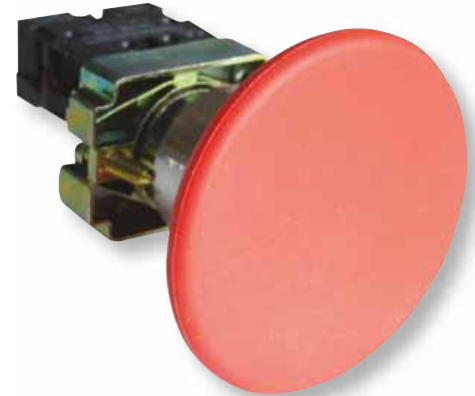
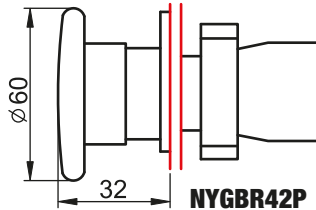
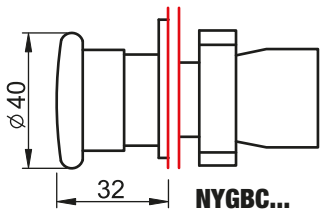
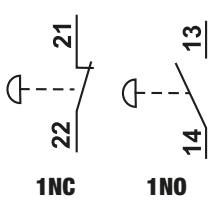
Butoane tip ciupercă

| | | | | | | | | | | |
|--|---|--|--------------------------------------|---|------------------------|---|---|--------------|---------------------------|------------|
| I_e (AC 1, 230 V) 6 A | I_e (AC 15, 230 V) 3 A | I_e (DC 13, 250 V) 0,27 A | U_i 660 V | [mm²] 0,5-2,5 | x10⁶ | F_{on I} max. 20 N | T_a -25..+70°C | 22 mm | Legendă pictograme | K/O |
|--|---|--|--------------------------------------|---|------------------------|---|---|--------------|---------------------------|------------|

TRACON

IP 42
 +
 +

| | | | | | | |
|-----------------|------------------|-------------------|--|------------------|--------|-------|
| NYGBC21 | NYGBC21T | - | | NYGD-1GR | 1 × NO | |
| NYGBC31Z | NYGBC31ZT | - | | page K/32 | 1 × NO | 40 mm |
| NYGBC51S | NYGBC51ST | - | | | 1 × NO | |
| NYGBC61K | NYGBC61KT | - | | | 1 × NO | |
| NYGBC42P | NYGBC42PT | NYGBC42PTS | | NYGD-1YE | 1 × NC | 60 mm |
| NYGBR42P | NYGBR42PT | NYGBR42PTS | | page K/32 | 1 × NC | |



RELEVANT STANDARD
EN 60947-1

RELEVANT STANDARD
EN 60947-5-1

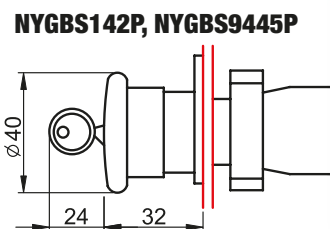
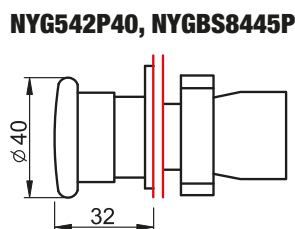
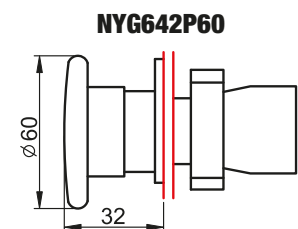
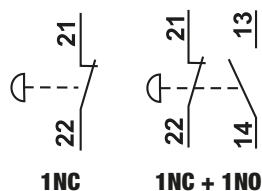
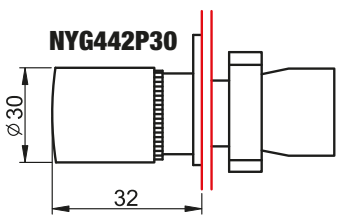
Butoane de avarie tip ciupercă, cu cheie

| | | | | | | | | | | |
|--|---|--|--------------------------------------|---|------------------------|---|--|---|---------------------------|------------|
| I_e (AC 1, 230 V) 6 A | I_e (AC 15, 230 V) 3 A | I_e (DC 13, 250 V) 0,27 A | U_i 660 V | [mm²] 0,5-2,5 | x10⁶ | F_{on I} max. 20 N | F_{off} max. 15 N | T_a -25..+70°C | Legendă pictograme | K/O |
|--|---|--|--------------------------------------|---|------------------------|---|--|---|---------------------------|------------|

TRACON

IP 42
 +
 +

| | | | | | | | |
|-------------------|--------------------|---------------------|--|------------------|---------------|-------|--|
| NYG442P30 | NYG442P30T | NYG442P30TS | | | 1 × NC | 30 mm | |
| NYG542P40 | NYG542P40T | NYG542P40TS | | NYGD-1GR | 1 × NC | 40 mm | |
| NYG642P60 | NYG642P60T | NYG642P60TS | | NYGD-1YE | 1 × NC | 60 mm | |
| NYGBS8445P | NYGBS8445PT | NYGBS8445PTS | | page K/32 | 1 × NC+1 × NO | 40 mm | |
| NYGBS142P | NYGBS142PT | NYGBS142PTS | | | 1 × NC | 40 mm | |
| NYGBS9445P | NYGBS9445PT | NYGBS9445PTS | | | 1 × NC+1 × NO | 40 mm | |

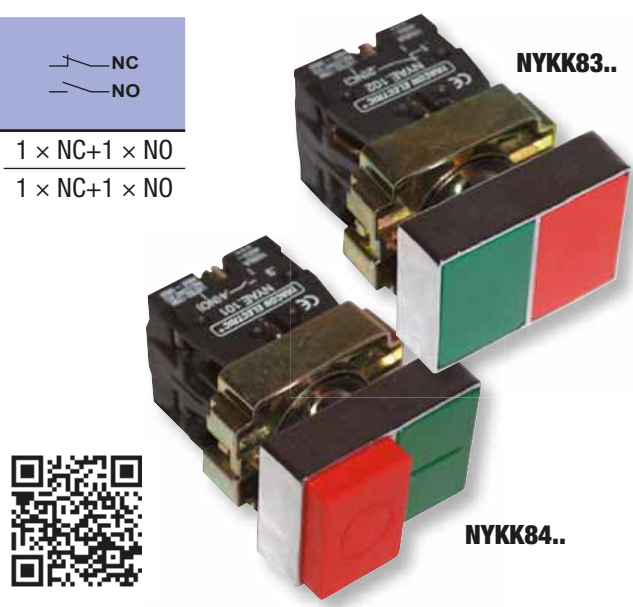
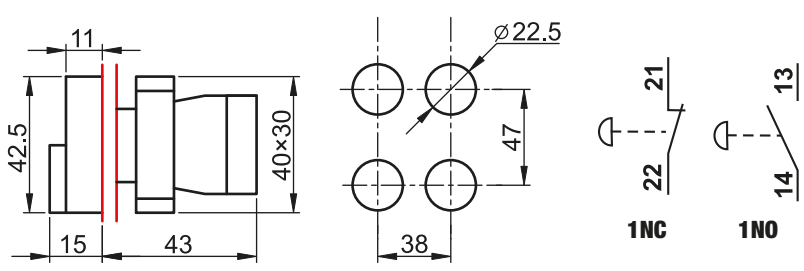


Butoane duble, pornit/oprit

| | | | | | | | | |
|-----------------------------------|------------------------------------|---------------------------------------|-----------------------|----------------------------|-----------------------------------|--------------------------------|----------------------------|--|
| I_e (AC 1, 230 V) 6 A | I_e (AC 15, 230 V) 3 A | I_e (DC 13, 250 V) 0,27 A | U_i 660 V | $[mm^2]$ 0,5-2,5 | $\times 10^6$ max. 20 N | $F_{on I}$ max. 20 N | T_a -25..+70°C | |
|-----------------------------------|------------------------------------|---------------------------------------|-----------------------|----------------------------|-----------------------------------|--------------------------------|----------------------------|--|

Legendă pictograme **K/O**

| TRACON | | | | |
|-----------------|------------------|----------|----------|--------------------------------|
| NYKK8325 | NYKK8325T | I | 0 | NYGD-1GR 1 x NC+1 x NO |
| NYKK8425 | NYKK8425T | I | 0 | page K/32 1 x NC+1 x NO |



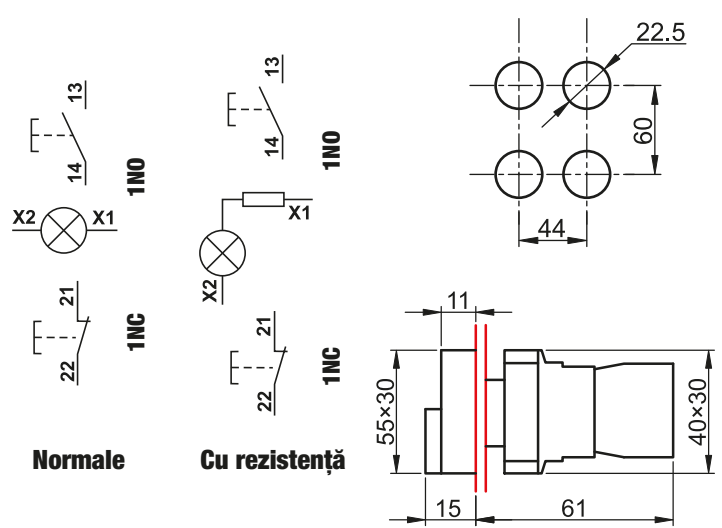
Butoane duble, pornit/oprit, cu semnalizare luminoasă (Ba9s)

| | | | | | | | | | |
|-----------------------------------|------------------------------------|---------------------------------------|-----------------------|----------------------------|-----------------------------------|--------------------------------|----------------------------|--|--|
| I_e (AC 1, 230 V) 6 A | I_e (AC 15, 230 V) 3 A | I_e (DC 13, 250 V) 0,27 A | U_i 660 V | $[mm^2]$ 0,5-2,5 | $\times 10^6$ max. 20 N | $F_{on I}$ max. 20 N | T_a -25..+70°C | | |
|-----------------------------------|------------------------------------|---------------------------------------|-----------------------|----------------------------|-----------------------------------|--------------------------------|----------------------------|--|--|

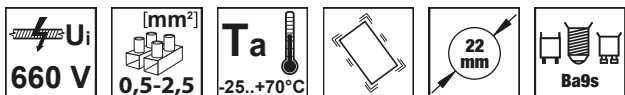
| TRACON | | | | | U_m | |
|-----------------|-----------------|----------|-----------|---------------|------------|-----------|
| $X2 \otimes X1$ | NYKK8365 | I | 0 | 1 x NC+1 x NO | max. 400 V | NYGI230* |
| | NYKK8465 | I | 0 | 1 x NC+1 x NO | max. 400 V | NYGI230* |
| $X2 \otimes X1$ | NYKK8375 | I | 0 | 1 x NC+1 x NO | 240 V | NYGI130** |
| | NYKK8475 | I | 0* | 1 x NC+1 x NO | 240 V | NYGI130** |

* Becul se alege în funcție de tensiunea de lucru.
 ** Tensiunea de lucru a becurilor din lămpile de semnalizare cu rezistență este de 130 V.

Comutatoarele cu braț luminos se livrează fără bec.



Lămpi de semnalizare (Ba9s)

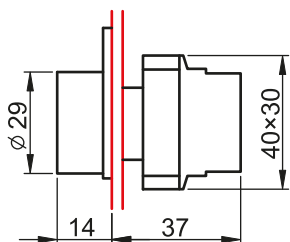


| TRACON | | Um | IP65 | | |
|--------|-----------------|------------------|------------|------------------|----------|
| | | | | | |
| | NYGBV61 | NYGBV61T | max. 400 V | NYGD-1GR | NYGI230 |
| | NYGBV64P | NYGBV64PT | max. 400 V | | NYGI230 |
| | NYGBV63Z | NYGBV63ZT | max. 400 V | | NYGI230 |
| | NYGBV65S | NYGBV65ST | max. 400 V | page K/32 | NYGI230 |
| | NYGBV66K | NYGBV66KT | max. 400 V | | NYGI230 |
| | NYGBV73Z | NYGBV73ZT | 230-240 V | | NYGI130* |
| | NYGBV74P | NYGBV74PT | 230-240 V | NYGD-1GR | NYGI130* |
| | NYGBV75S | NYGBV75ST | 230-240 V | | NYGI130* |
| | NYGBV43Z | NYGBV43ZT | 230-240 V | | NYGI6* |
| | NYGBV44P | NYGBV44PT | 230-240 V | page K/32 | NYGI6* |
| | NYGBV45S | NYGBV45ST | 230-240 V | | NYGI6* |
| | NYGBV53Z | NYGBV53ZT | 400 V | | NYGI6* |
| | NYGBV54P | NYGBV54PT | 400 V | NYGD-1GR | NYGI6* |
| | NYGBV55S | NYGBV55ST | 400 V | | NYGI6* |

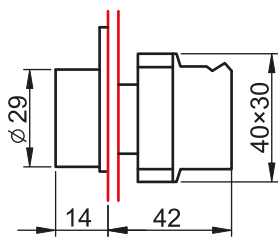
Lămpile de semnalizare se livrează fără bec.

Becul se alege în funcție de tensiunea de lucru.

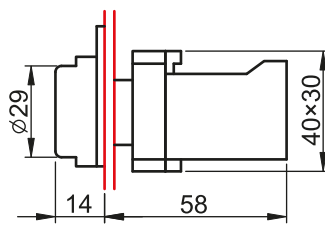
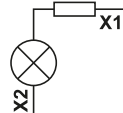
* Tensiunea de lucru a becurilor din lămpile de semnalizare cu rezistență este de 130 V , iar a lămpilor cu transformator este de 6V



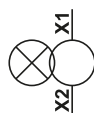
Normale



Cu rezistență



Cu transformator

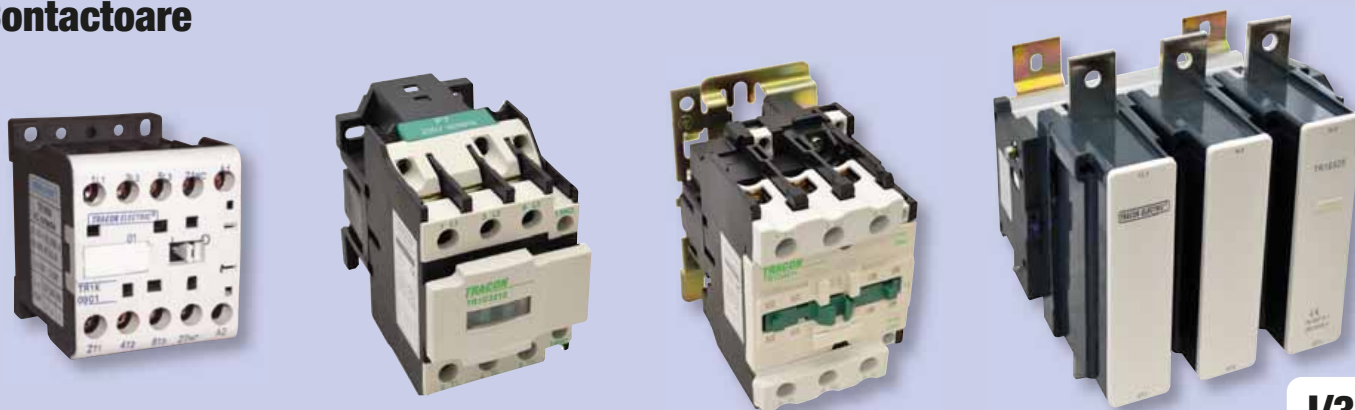


TÜV MEEI TEST DOCUMENTATION
V-15180

RELEVANT STANDARD
EN 62094

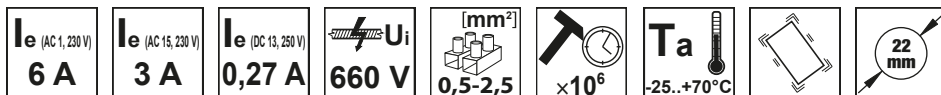


Contactoare



I/36

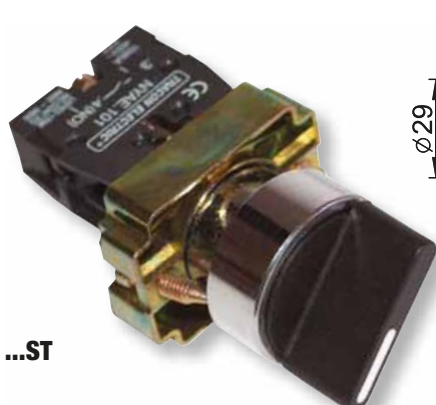
Comutatoare cu braț



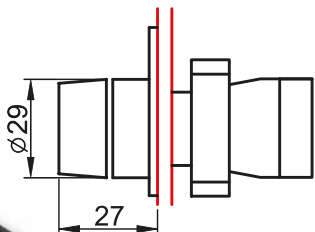
| TRACON | | IP65 | NC NO | L |
|-----------------|-----------|------------|---------------|-------|
| Normale | NYBD21KST | NYBD21KSTT | 1 × NO | 29 mm |
| | NYBJ21KLO | NYBJ21KLOT | 1 × NO | 39 mm |
| | KBD25ST | KBD25STT | 1 × NC+1 × NO | 29 mm |
| | KBJ25LO | KBJ25LOT | 1 × NC+1 × NO | 39 mm |
| | NYBD33KST | NYBD33KSTT | 2 × NO | 29 mm |
| | NYBJ33KLO | NYBJ33KLOT | 2 × NO | 39 mm |
| Revenire cu arc | NYBD41KST | NYBD41KSTT | 1 × NO | 29 mm |
| | NYBJ41KLO | NYBJ41KLOT | 1 × NO | 39 mm |
| | NYBD45KST | NYBD45KSTT | 1 × NC+1 × NO | 29 mm |
| | NYBJ45KLO | NYBJ45KLOT | 1 × NC+1 × NO | 39 mm |
| | NYBD53KST | NYBD53KSTT | 2 × NO | 29 mm |
| | NYBJ53KLO | NYBJ53KLOT | 2 × NO | 39 mm |

NYGD-1GR

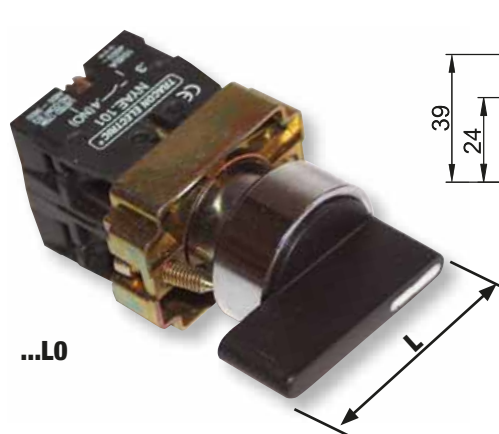
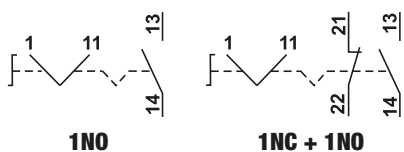
page
K/32



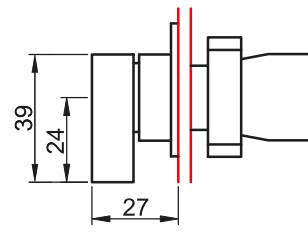
...ST



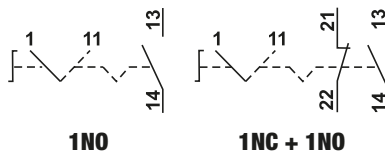
Normal, cu două poziții



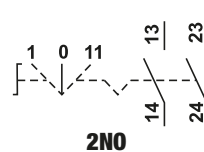
...LO



Două poziții, revenire cu arc



Trei poziții, revenire cu arc



Comutatoare cu braț luminos (Ba9s)



| | | | | | | | | | |
|--|---|--|--------------------------------------|---|------------------------|---|---|--------------|-------------|
| I_e (AC 1, 230 V) 6 A | I_e (AC 15, 230 V) 3 A | I_e (DC 13, 250 V) 0,27 A | U_i 660 V | [mm²] 0,5-2,5 | ×10⁶ | T_a -25..+70°C | U_m max. 400 V | 22 mm | Ba9s |
|--|---|--|--------------------------------------|---|------------------------|---|---|--------------|-------------|

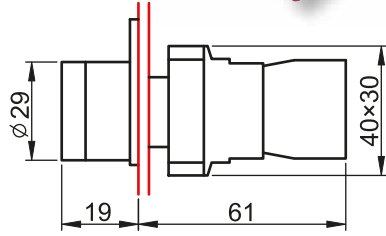
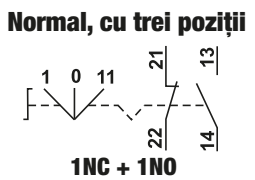
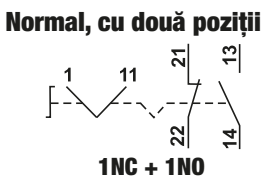
| TRACON | | IP 42 | + | IP 42 | IP 65 | NC | NO | Ba9s |
|---------|-------------------|--------------------|-------|-------|-----------------|---------------|---------|------|
| Normale | NYGBK2365Z | NYGBK2365ZT | 1 2 | | NYGD-1GR | 1 × NC+1 × NO | NYGLZ * | |
| | NYGBK2565S | NYGBK2565ST | 1 2 | | | 1 × NC+1 × NO | NYGLS * | |
| | NYGBK2665K | NYGBK2665KT | 1 2 | | | 1 × NC+1 × NO | NYGLK * | |
| | NYGBK2465P | NYGBK2465PT | 1 2 | | | 1 × NC+1 × NO | NYGLP * | |
| | NYGBK3365Z | NYGBK3365ZT | 1 0 2 | | | 1 × NC+1 × NO | NYGLZ * | |
| | NYGBK3565S | NYGBK3565ST | 1 0 2 | | | 1 × NC+1 × NO | NYGLS * | |
| | NYGBK3665K | NYGBK3665KT | 1 0 2 | | | 1 × NC+1 × NO | NYGLK * | |
| | NYGBK3465P | NYGBK3465PT | 1 0 2 | | | 1 × NC+1 × NO | NYGLP * | |



* Comutatoarele cu braț luminos se livrează fără bec.

RELEVANT STANDARD
EN 60947-1

RELEVANT STANDARD
EN 60947-5-1

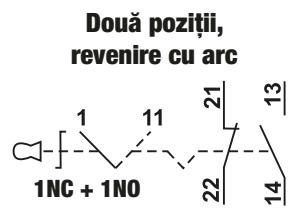
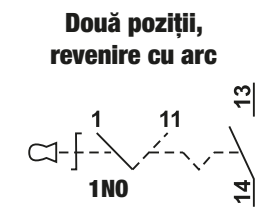
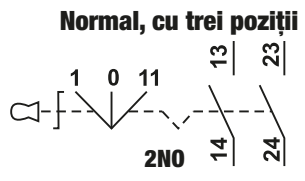
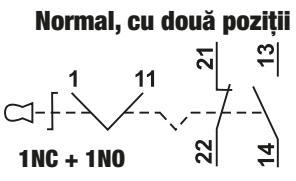
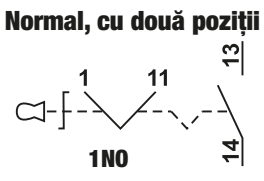
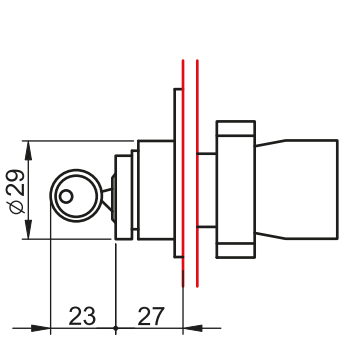


Comutatoare cu cheie



| | | | | | | | |
|--|---|--|--------------------------------------|---|------------------------|---|--------------|
| I_e (AC 1, 230 V) 6 A | I_e (AC 15, 230 V) 3 A | I_e (DC 13, 250 V) 0,27 A | U_i 660 V | [mm²] 0,5-2,5 | ×10⁶ | T_a -25..+70°C | 22 mm |
|--|---|--|--------------------------------------|---|------------------------|---|--------------|

| TRACON | | IP 42 | + | IP 42 | IP 65 | NC | NO |
|-----------------|-----------------|------------------|-------|-------|------------------|---------------|-------|
| Normale | NYBG21KK | NYBG21KKT | 1 2 | | NYGD-1GR | 1 × NO | 1 2 |
| | NYBG41KK | NYBG41KKT | 1 2 | | | 1 × NO | 1 2 |
| | NYBG25KK | NYBG25KKT | 1 2 | | | 1 × NC+1 × NO | 1 0 2 |
| | NYBG53KK | NYBG53KKT | 1 0 2 | | | 2 × NO | 1 0 2 |
| Revenire cu arc | NYBG61KK | NYBG61KKT | 1 2 | | page K/32 | 1 × NO | 1 2 |
| | NYBG65KK | NYBG65KKT | 1 2 | | | 1 × NC+1 × NO | 1 0 2 |
| | NYBG73KK | NYBG73KKT | 1 0 2 | | | 2 × NO | 1 0 2 |



Becuri normale de semnalizare



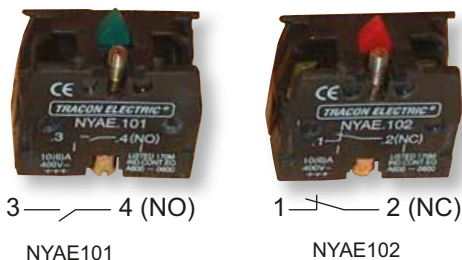
| TRACON | U _m | | |
|----------------|----------------|-------|------|
| NYGI6 | 6 V AC/DC | 1,2 W | Ba9s |
| NYGI12 | 12 V AC/DC | 2 W | Ba9s |
| NYGI24 | 24 V AC/DC | 2 W | Ba9s |
| NYGI48 | 48 V AC/DC | 2 W | Ba9s |
| NYGI130 | 130 V AC/DC | 2,6 W | Ba9s |
| NYGI230 | 230 V AC | glimm | Ba9s |

Surse LED de semnalizare



| TRACON | U _m | | |
|----------------------|----------------|--|------|
| NYGL-AC400B | 400 V AC | | Ba9s |
| NYGL-AC400G | 400 V AC | | Ba9s |
| NYGL-AC400R | 400 V AC | | Ba9s |
| NYGL-AC400W | 400 V AC | | Ba9s |
| NYGL-AC400Y | 400 V AC | | Ba9s |
| NYGL-ACDC230B | 230 V AC/DC | | Ba9s |
| NYGL-ACDC230G | 230 V AC/DC | | Ba9s |
| NYGL-ACDC230R | 230 V AC/DC | | Ba9s |
| NYGL-ACDC230W | 230 V AC/DC | | Ba9s |
| NYGL-ACDC230Y | 230 V AC/DC | | Ba9s |
| NYGL-ACDC24B | 24 V AC/DC | | Ba9s |
| NYGL-ACDC24G | 24 V AC/DC | | Ba9s |
| NYGL-ACDC24R | 24 V AC/DC | | Ba9s |
| NYGL-ACDC24W | 24 V AC/DC | | Ba9s |
| NYGL-ACDC24Y | 24 V AC/DC | | Ba9s |

Elemente de contact



| TRACON | | |
|----------------|--------|--|
| NYAE101 | 1 × NO | |
| NYAE102 | 1 × NC | |

În caz de necesitate se pot monta pe ansamblul de bază, un număr de maxim 4 elemente de contact.

Inele de adaptare



| TRACON | |
|------------------|---|
| NYGR25/22 | Inel de adaptare, D=25/d=22mm; ABS (1 buc) |
| NYGR30/22 | Inel de adaptare de la D=30 mm la d=22 mm (o pereche) |
| NYGR38/22 | Inel de adaptare de la D=38 mm la d=22 mm (o pereche) |

În cazul înlocuirii elementelor de comandă și semnalizare a tablourilor de comandă executate în trecut, care se montau în găuri cu diametrul de 38 mm, se folosesc inele de adaptare pentru fixare pe placa de montaj.



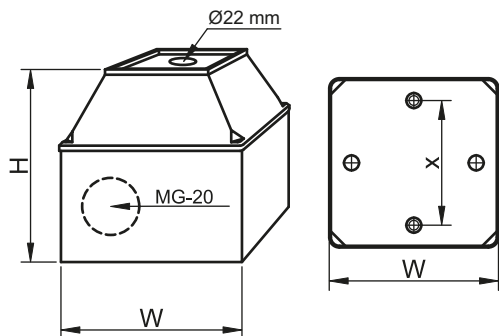
CITIȚI CODUL !

- Vezi noutățile noastre
- Fiți informat

Gama de produse se dezvoltă continuu și rapid!
Catalogul nostru reflectă situația din Aprilie 2021.
Pentru informații actualizate vizitați pagina noastră de internet!

Carcase

| TRACON | | W (mm) | H (mm) | x (mm) | | IP.. |
|------------|--|--------|--------|--------|-----------|-------|
| TK/T1+F2/ | | 68 | 64 | 44 | 2 x MG-20 | IP 44 |
| TK/T2+F2/ | | 68 | 80 | 44 | 2 x MG-20 | IP 44 |
| TK/T1+F2S/ | | 68 | 64 | 44 | 2 x MG-20 | IP 44 |
| TK/T2+F2S/ | | 68 | 80 | 44 | 2 x MG-20 | IP 44 |



**TÜV MEEI TEST DOCUMENTATION
V-15180**

**RELEVANT STANDARD
EN 60529**

TRACON ELECTRIC

**TDB
CUTII DE
DISTRIBUȚIE**

G/27

Înterupătoare de siguranță cu releu

T_a -25...+80°C

% rH max. 95

IP 54

50/60 Hz

Legendă pictograme

K/O

Înterupătoarele tip SSTM sunt adecvate pentru comutare în regim de siguranță a diverselor mașini-unelte respectiv echipamente electrice. În cazul unei căderi de tensiune înterupătorul va deconecta automat de la rețea echipamentul conectat.

Repornirea este posibilă numai prin apăsarea din nou a butonului verde "I", prevenind prin aceasta pornirea accidentală, nedorită a echipamentului.

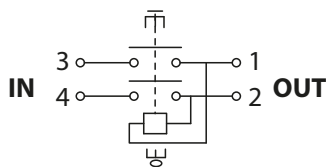
Atenție! Aparatul se conectează conform schemei electrice existente pe aparat !



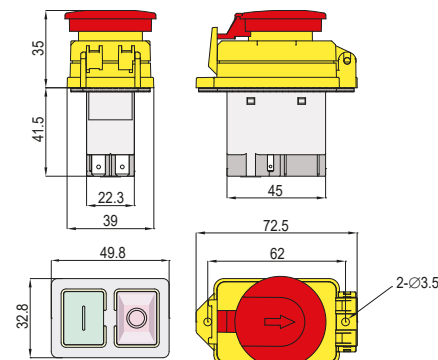
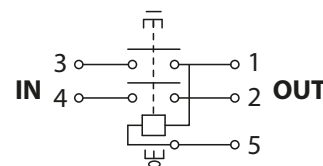
SSTM-01..



TRACON SSTM-01



TRACON SSTM-015



230
V AC

I_e (AC 3, 230 V)
12 A

6,3×0,8 mm

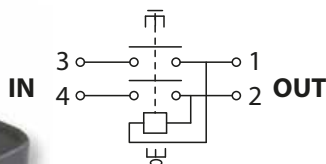
×10⁴

1~

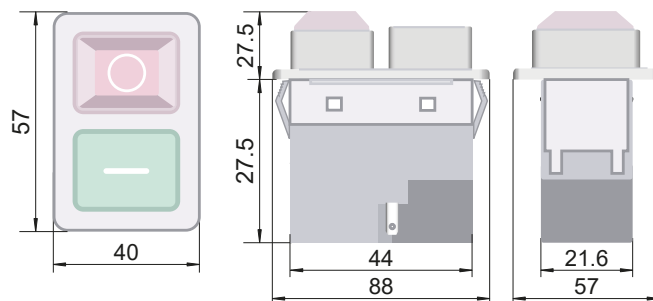
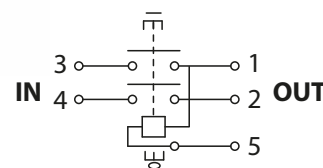
SSTM-02..



TRACON SSTM-02



TRACON SSTM-025



230
V AC

I_e (AC 3, 230 V)
12 A

6,3×0,8 mm

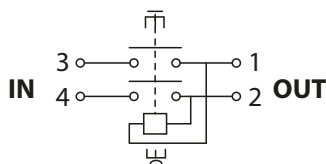
5×10⁴

1~

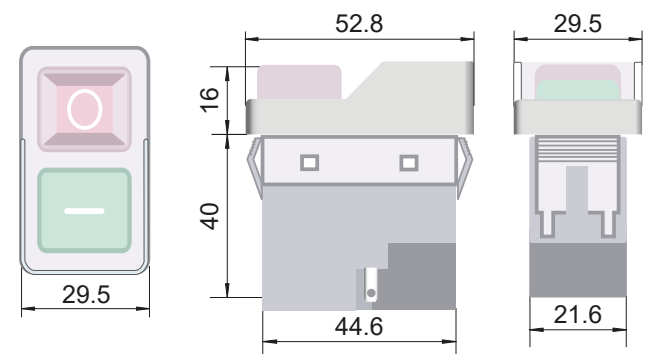
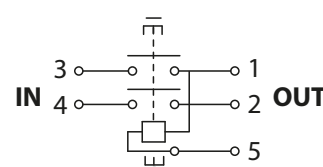
SSTM-03..



TRACON SSTM-03



TRACON SSTM-035



230
V AC

I_e (AC 3, 230 V)
12 A

6,3×0,8 mm

5×10⁴

1~

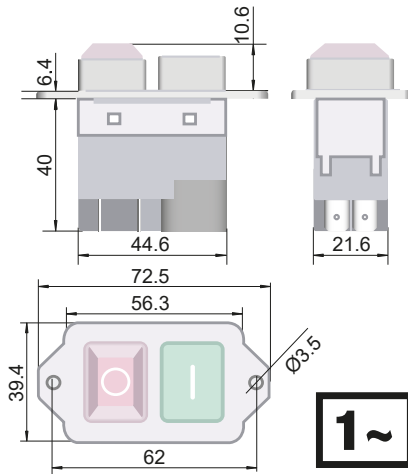
SSTM-04..

**230
V AC**

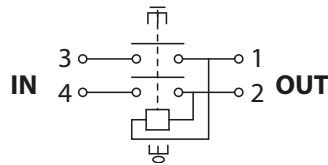
**I_e (AC 3, 230 V)
12 A**

6,3×0,8 mm

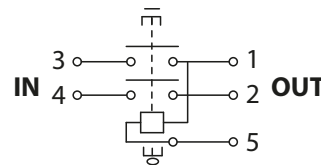
5×10⁴



TRACON SSTM-04



TRACON SSTM-045



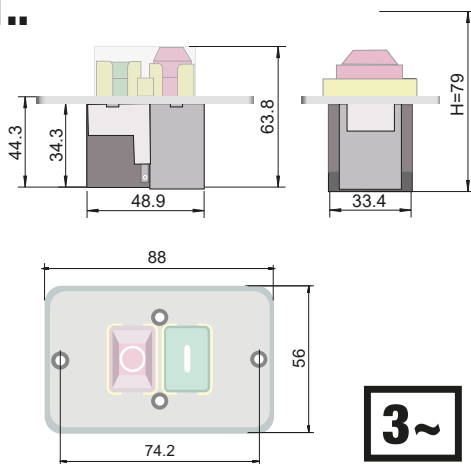
SSTM-31..

**400
V AC**

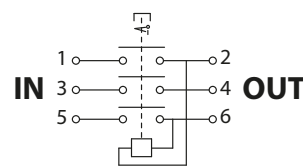
**I_e (AC 3, 400 V)
8 A**

6,3×0,8 mm

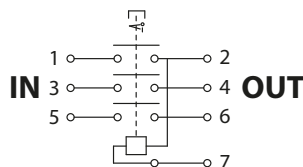
×10⁴



TRACON SSTM-316



TRACON SSTM-317



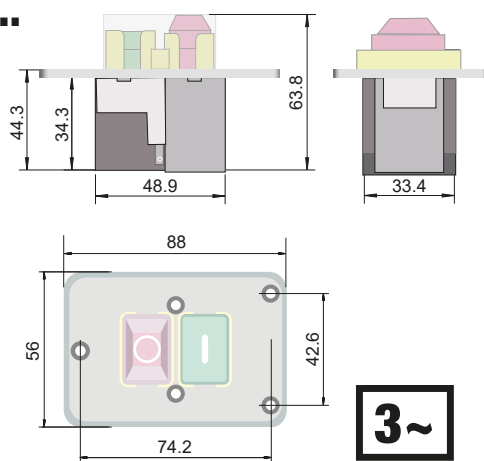
SSTM-32..

**400
V AC**

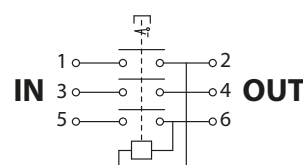
**I_e (AC 3, 400 V)
8 A**

6,3×0,8 mm

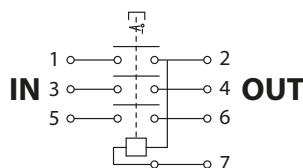
5×10⁴



TRACON SSTM-326



TRACON SSTM-327



Doze electronice



M/15

SSTM-BOX

Se utilizează pentru următoarele variante:

SSTM-02, -025

SSTM-316, -317

SSTM-326, -327

113×77×60 mm



**IP
42**



TRACON SSTM-BOX

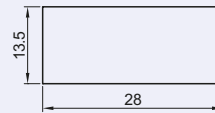
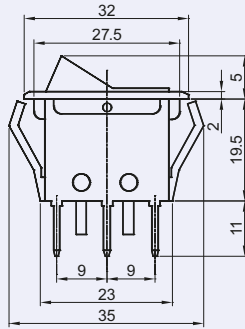
Înterupătoare pentru aparate

| | | | | | | | | | | | | |
|------------------------------------|---|---|--|--------------------------------------|---------------------------------------|---|-------------------------|-----------------------------|-------------------------------|---|--------------|----------------|
| U_m max. 250 V | I_e (AC 1, 230 V) 16 A | I_e (AC 15, 230 V) 6 A | I_e (DC 13, 250 V) 0,27 A | U_i 660 V | U_{imp} 6 kV | [mm²] 0,5-2,5 | 5×10⁴ | [h] 15.000 | % rH max. 95 | T_a -20..+55°C | IP 42 | 10 A gG |
|------------------------------------|---|---|--|--------------------------------------|---------------------------------------|---|-------------------------|-----------------------------|-------------------------------|---|--------------|----------------|


Se pot monta în sisteme de comutare sau în diferite aparate electrocasnice sau electrice. Utilizarea comutatoarelor cu semnalizare luminoasă este recomandată când este important să fie semnalată starea de funcționare a aparatului.

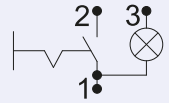
Se fixează prin sistem „click”. Conexiunile se realizează cu papuci 4,8 × 0,8 mm respectiv 6,3 × 0,8 mm (CSH5, CSH6)

Înterupător Pornit - Oprit

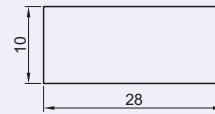
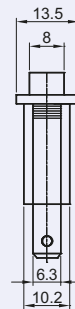
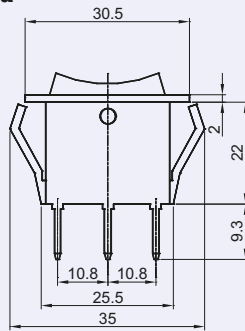


TRACON


TES-11 6,3 × 0,8 mm  **3**

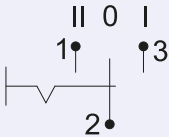


Selector oprit (0) în poziție centrală

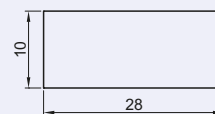
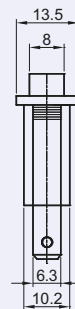
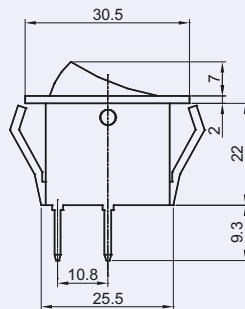


TRACON


TES-12 6,3 × 0,8 mm **I-0-II**  **-**

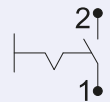


Înterupător Pornit - Oprit

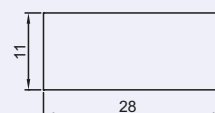
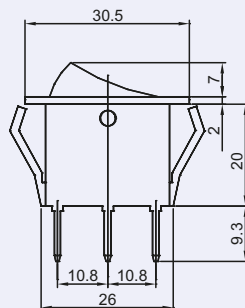


TRACON


TES-13 6,3 × 0,8 mm **0-I**  **-**

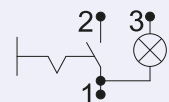


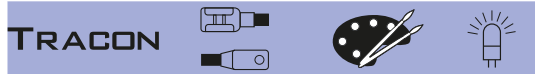
Înterupător Pornit - Oprit



TRACON

TES-21 6,3 × 0,8 mm  **✓**

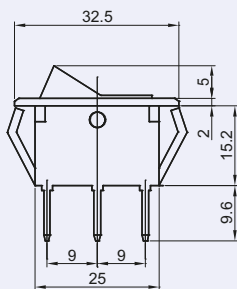
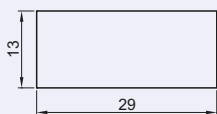
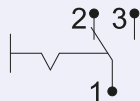




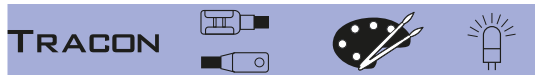
TES-22

4,8 × 0,8 mm

0-1



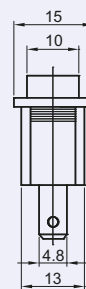
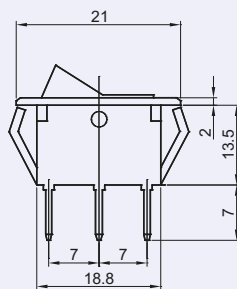
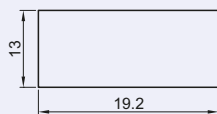
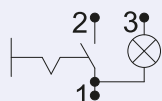
Comutator alternant



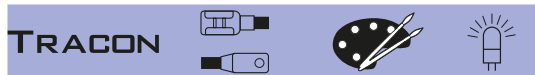
TES-33

4,8 × 0,8 mm

0-1



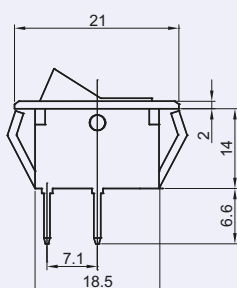
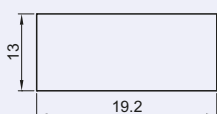
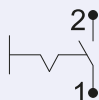
Înterupător Pornit - Oprit



TES-34

4,8 × 0,8 mm

0-1

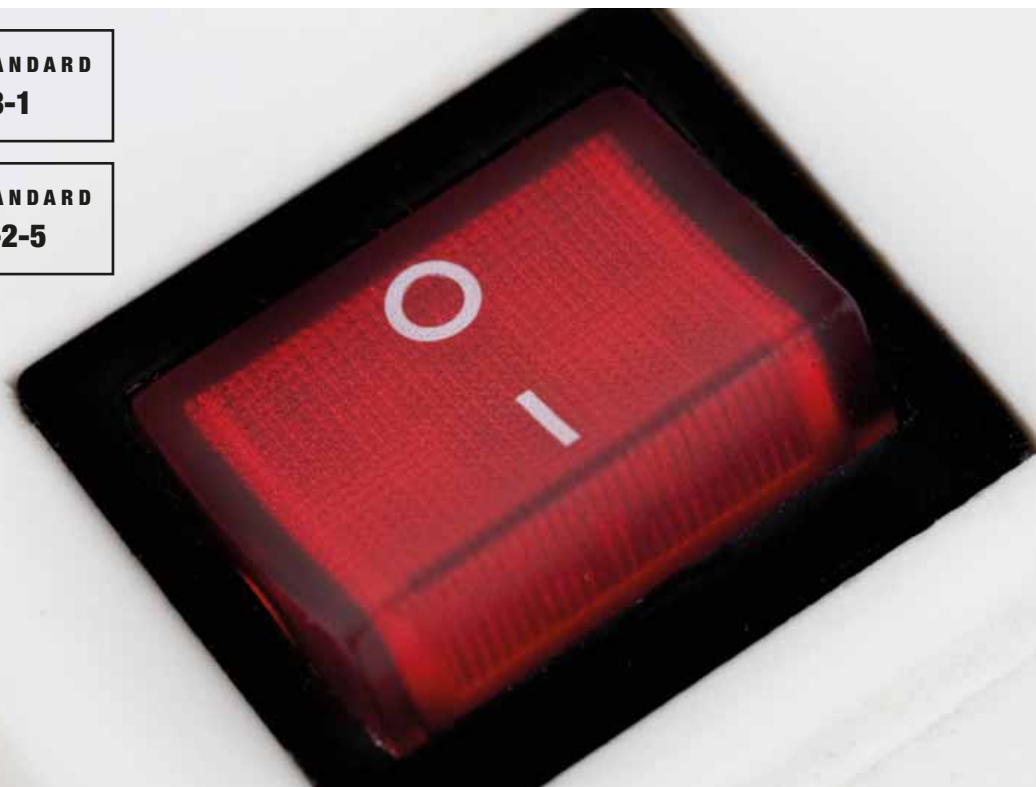


Înterupător Pornit - Oprit

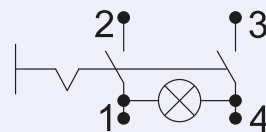
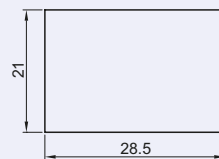
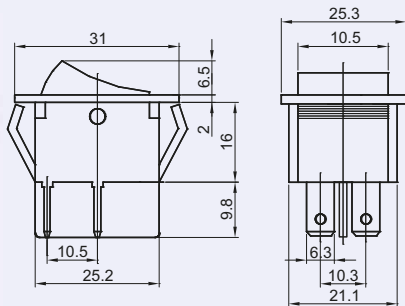


RELEVANT STANDARD
EN 61058-1

RELEVANT STANDARD
EN 61058-2-5



Înterupător Pornit - Oprit



TRACON

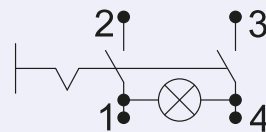
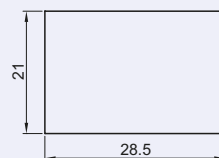
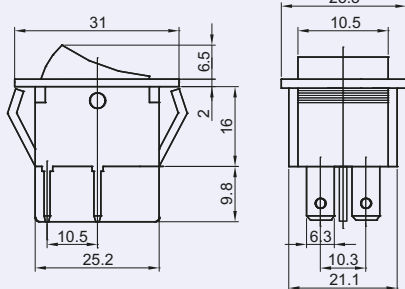


TES-41

6,3 × 0,8 mm

✓

Înterupător Pornit - Oprit



TRACON

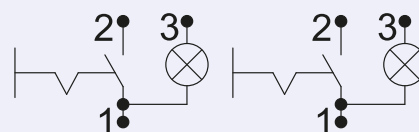
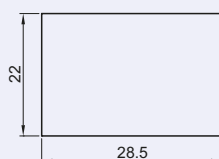
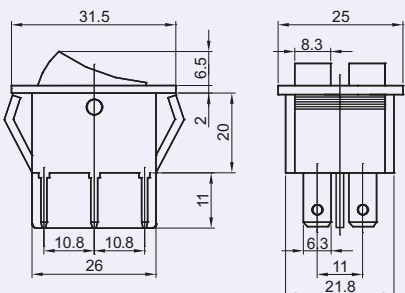


TES-42

6,3 × 0,8 mm

0-1 ✓

Înterupător Pornit - Oprit



TRACON

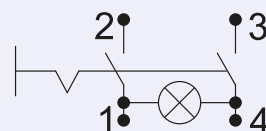
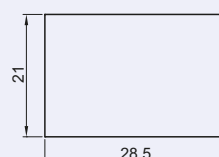
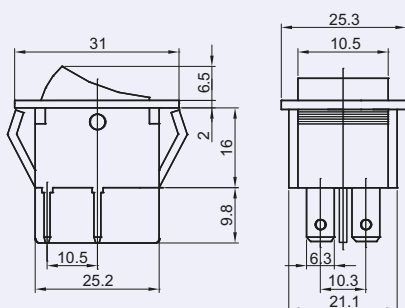


TES-43

6,3 × 0,8 mm

0-1, 0-1 ✓

Înterupător Pornit - Oprit



TRACON

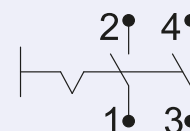
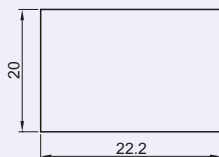
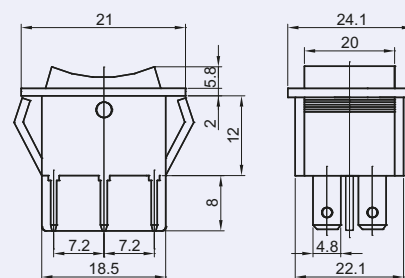


TES-44

6,3 × 0,8 mm

0-1 ✓

Înterupător Pornit - Oprit



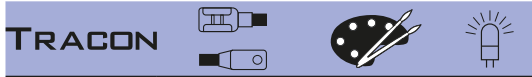
TRACON



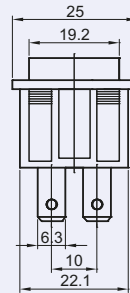
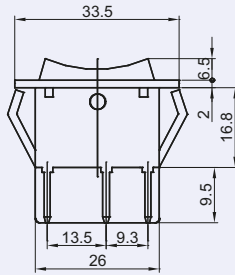
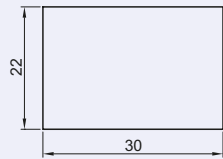
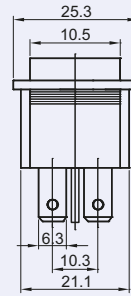
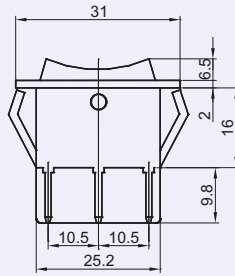
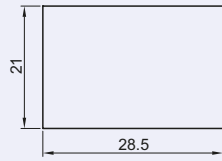
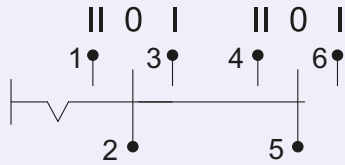
TES-51

4,8 × 0,8 mm

0-1 -



| | | | |
|-----------------|--------------|---------------|---|
| TES-52 | 6,3 × 0,8 mm | I-0-II | - |
| TES-52-2 | 6,3 × 0,8 mm | I-0-II | - |



Comutator bipolar



TES-52

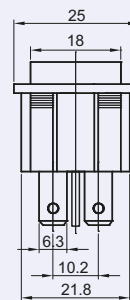
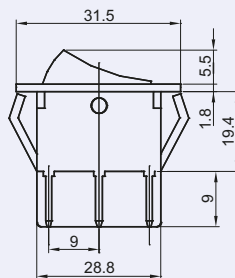
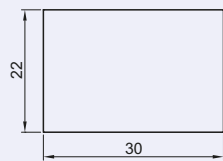
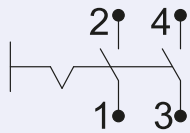
Comutator bipolar (Revenire cu arc)



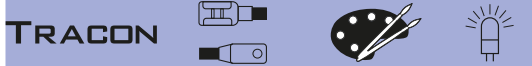
TES-52-2



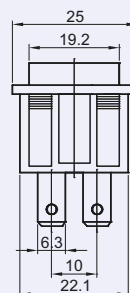
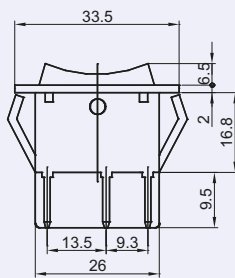
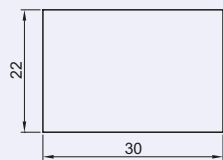
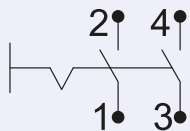
| | | | |
|---------------|--------------|------------|---|
| TES-53 | 6,3 × 0,8 mm | 0-1 | - |
|---------------|--------------|------------|---|



Înterupător Pornit-Oprit



| | | | |
|-----------------|--------------|------------|---|
| TES-53-1 | 6,3 × 0,8 mm | 0-1 | - |
|-----------------|--------------|------------|---|



Înterupător Pornit-Oprit (Revenire cu arc)

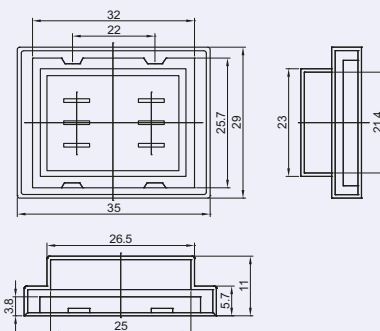


TRACON

| | |
|---------------|----------------|
| TES-GB | TES-GB1 |
|---------------|----------------|

Se utilizează pentru următoarele variante:

| | |
|---------------|---------------|
| TES-42 | TES-33 |
| TES-43 | TES-34 |
| TES-52 | |
| TES-53 | |



Membrană PVC

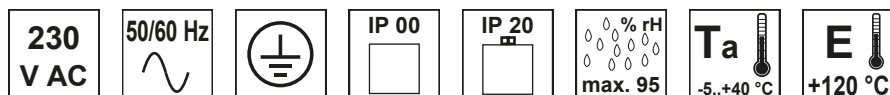


TES-GB



TES-GB1

Transformatoare de separație monofazate TVTR



| TRACON | P _n | U _{pr} | U _{sec} | P _{sec} * | I _{sec} |
|-------------------|----------------|-----------------|------------------|-------------------------|----------------------|
| TVTR-50-A | 50 VA | 230 V | 3-6-12-18-24 V | 6,25-12,5-25-37,5-50 VA | 2,08 A |
| TVTR-50-B | | 230 V | 6-12-18-24 V | 12,5-25-37,5-50 VA | 2,08 A |
| TVTR-50-C | | 230 V | 12-24-42 V | 14,2-28,5-50 VA | 1,19 A |
| TVTR-50-D | | 230 V | 24-42-110 V | 10-19-50 VA | 0,45 A |
| TVTR-50-F | | 230 V | 24-230 V | 5,2-50 VA | 0,21 A |
| TVTR-100-A | | 100 VA | 230 V | 3-6-12-18-24 V | 12,5-25-50-75-100 VA |
| TVTR-100-B | 230 V | | 6-12-18-24 V | 25-50-75-100 VA | 4,16 A |
| TVTR-100-C | 230 V | | 12-24-42 V | 28,5-57,1-100 VA | 2,38 A |
| TVTR-100-D | 230 V | | 24-42-110 V | 21,8-38,1-100 VA | 0,90 A |
| TVTR-100-F | 230 V | | 24-230 V | 10,4-100 VA | 0,43 A |
| TVTR-150-B | 150 VA | | 230 V | 6-12-18-24 V | 37,5-75-112,5-150 VA |
| TVTR-150-C | | 230 V | 12-24-42 V | 42,8-85,7-150 VA | 3,57 A |
| TVTR-150-D | | 230 V | 24-42-110 V | 32,7-57,2-150 VA | 1,36 A |
| TVTR-150-E | | 230 V | 42-110-230 V | 27,3-71,7-150 VA | 0,65 A |
| TVTR-150-F | | 230 V | 24-230 V | 15,6-150 VA | 0,65 A |
| TVTR-200-B | | 200 VA | 230 V | 6-12-18-24 V | 50-100-150-200 VA |
| TVTR-200-C | 230 V | | 12-24-42 V | 57,1-114,2-200 VA | 4,76 A |
| TVTR-200-D | 230 V | | 24-42-110 V | 43,6-76,3-200 VA | 1,81 A |
| TVTR-200-E | 230 V | | 42-110-230 V | 36,5-95,6-200 VA | 0,86 A |
| TVTR-200-F | 230 V | | 24-230 V | 20,8-200 VA | 0,86 A |

* funcție de tensiunea prizelor din secundar



Sunt acele transformatoare de separație la care înfășurarea primară este separată de cea secundară prin intermediul izolației de bază. Se pot utiliza pentru transferul de putere la joasă tensiune, pentru funcționare, semnalizare, comandă și alte circuite. Realizarea de tensiune foarte joasă de protecție (**TFJP**); conform standardului **MSZ HD 60364-4-41**. sau realizarea a unei simple separări pentru un singur consumator.

Sunt produse în variantă monofazată cu 8 valori nominale a tensiunii din înfășurarea secundară (3-6-12-18-24-42-110-230 V).

Transformatoarele respectă prescripțiile standardelor **EN 61558-1** și **EN 61558-2-1**. Din punctul de vedere al gradului de protecție sunt deschise (IP 00) fiind destinate montării în tablouri, pentru legarea lor servesc clemele cu șurub IP 20. Gama de puteri este cuprinsă între 50-630 VA diferind în funcție de model. Secundarul transformatoarelor este realizat cu prize.

Pentru cea mai mare tensiune secundară se asigură puterea nominală, de aceea, în cazul prizelor odată cu scăderea tensiunii scade proporțional și puterea (vezi tabelul).

RELEVANT STANDARD
EN 61558-1

RELEVANT STANDARD
EN 61558-2-1




CITIȚI CODUL !

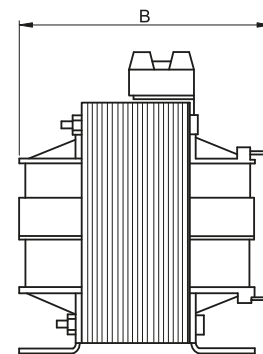
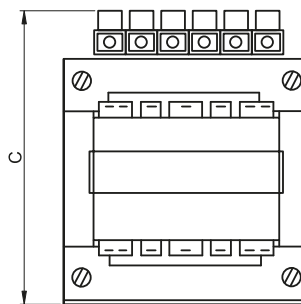
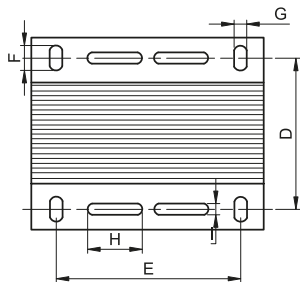
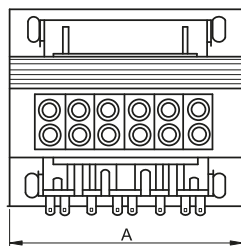
- Vezi noutățile noastre
- Fiți informat

Gama de produse se dezvoltă continuu și rapid!
Catalogul nostru reflectă situația din Aprilie 2021.
Pentru informații actualizate vizitați pagina noastră de internet!

| TRACON | P_n | U_{pr} | U_{sec} | P_{sec} * | I_{sec} |
|-------------------|--------|----------|--------------|-----------------------|--------------------|
| TVTR-250-B | 250 VA | 230 V | 6-12-18-24 V | 62,5-125-187,5-250 VA | 10,41 A |
| TVTR-250-C | | 230 V | 12-24-42 V | 71,4-142,8-250 VA | 5,95 A |
| TVTR-250-D | | 230 V | 24-42-110 V | 54,5-95,4-250 VA | 2,27 A |
| TVTR-250-E | | 230 V | 42-110-230 V | 45,6-119,5-250 VA | 1,08 A |
| TVTR-250-F | | 230 V | 24-230 V | 26-250 VA | 1,08 A |
| TVTR-300-B | | 300 VA | 230 V | 6-12-18-24 V | 75-150-225-300 VA |
| TVTR-300-C | 230 V | | 12-24-42 V | 85,7-171,4-300 VA | 7,14 A |
| TVTR-300-D | 230 V | | 24-42-110 V | 65,4-114,5-300 VA | 2,72 A |
| TVTR-300-E | 230 V | | 42-110-230 V | 54,7-143,4-300 VA | 1,30 A |
| TVTR-300-F | 230 V | | 24-230 V | 31,3-300 VA | 1,30 A |
| TVTR-400-B | 400 VA | | 230 V | 6-12-18-24 V | 100-200-300-400 VA |
| TVTR-400-C | | 230 V | 12-24-42 V | 114,2-228,5-400 VA | 9,52 A |
| TVTR-400-D | | 230 V | 24-42-110 V | 87,2-152,7-400 VA | 3,63 A |
| TVTR-400-E | | 230 V | 42-110-230 V | 73-191,3-400 VA | 1,73 A |
| TVTR-400-F | | 230 V | 24-230 V | 41,7-400 VA | 1,73 A |
| TVTR-500-C | | 500 VA | 230 V | 12-24-42 V | 142,8-285,7-500 VA |
| TVTR-500-D | 230 V | | 24-42-110 V | 109-190,9-500 VA | 4,54 A |
| TVTR-500-E | 230 V | | 42-110-230 V | 91,3-239,1-500 VA | 2,17 A |
| TVTR-500-F | 230 V | | 24-230 V | 52,1-500 VA | 2,17 A |
| TVTR-630-C | 630 VA | 230 V | 12-24-42 V | 180-360-630 VA | 15 A |
| TVTR-630-D | | 230 V | 24-42-110 V | 137,4-240,5-630 VA | 5,72 A |
| TVTR-630-E | | 230 V | 42-110-230 V | 115-301,3-630 VA | 5,73 A |
| TVTR-630-F | | 230 V | 24-230 V | 65,7-630 VA | 2,73 A |

* funcție de tensiunea prizelor din secundar

| TRACON | A (mm) | B (mm) | C (mm) | D (mm) | E (mm) | F (mm) | G (mm) | H (mm) | I (mm) |  |
|-----------------|--------|--------|--------|--------|--------|--------|--------|--------|--------|---|
| TVTR-50 | 75 | 80 | 77 | 50 | 56 | 10 | 5,5 | 28 | 4 | 1,2 kg |
| TVTR-100 | 85 | 90 | 85 | 59 | 64 | 10 | 5,5 | 40 | 5 | 1,9 kg |
| TVTR-150 | 98 | 90 | 95 | 65 | 84 | 12 | 6 | 40 | 5 | 2,6 kg |
| TVTR-200 | 98 | 100 | 95 | 74 | 84 | 12 | 6 | 40 | 5 | 3,1 kg |
| TVTR-250 | 98 | 110 | 95 | 84 | 84 | 12 | 6 | 40 | 5 | 3,6 kg |
| TVTR-300 | 110 | 110 | 103 | 82 | 90 | 12 | 6 | - | - | 4,6 kg |
| TVTR-400 | 123 | 112 | 110 | 84 | 90 | 14 | 7 | 50 | 5 | 5,3 kg |
| TVTR-500 | 122 | 120 | 107 | 98 | 90 | 14 | 7 | 50 | 5 | 6,3 kg |
| TVTR-630 | 154 | 115 | 135 | 87 | 122 | 22 | 8 | 50 | 5 | 7,2 kg |



CITIȚI CODUL !

- Vezi noutățile noastre
- Fiți informat

**Gama de produse se dezvoltă continuu și rapid!
Catalogul nostru reflectă situația din Aprilie 2021.
Pentru informații actualizate vizitați pagina
noastră de internet!**

Transformatoare monofazate de siguranță și izolare TVTRB

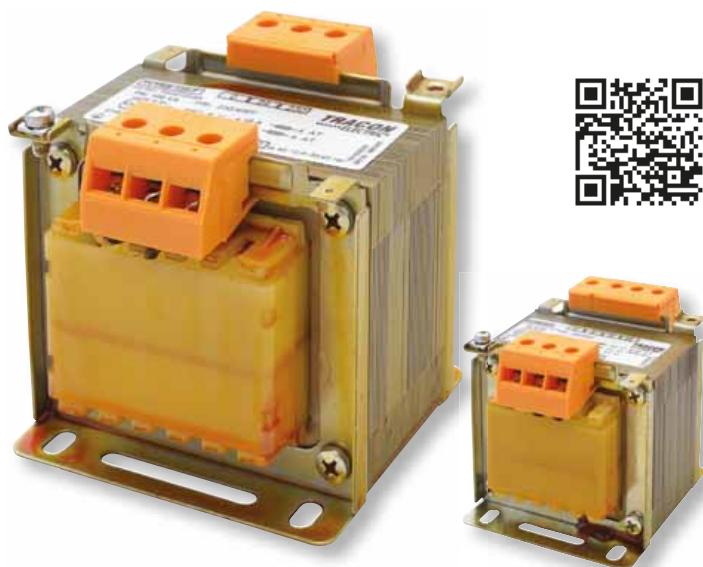


Legendă pictograme

K/0

| TRACON | P _n | U _{pr} | U _{sec} | P _{sec} * | I _{sec} |
|-------------|----------------|-----------------|------------------|--------------------|------------------|
| TVTRB-60-A | 60 VA | 230-400 V | 6-12-24 V | 15-30-60 VA | 2,5 A |
| TVTRB-60-F | | 230-400 V | 24-230 V | 6,2-60 VA | 0,26 A |
| TVTRB-60-0 | | 230 V | 42 V | 60 VA | 1,43 A |
| TVTRB-100-A | 100 VA | 230-400 V | 6-12-24 V | 25-50-100 VA | 4,17 A |
| TVTRB-100-F | | 230-400 V | 24-230 V | 10,4-100 VA | 0,43 A |
| TVTRB-100-0 | | 230 V | 42 V | 100 VA | 2,38 A |

* funcție de tensiunea din secundar



Se pot utiliza pentru transferul de putere la joasă tensiune, pentru funcționare, semnalizare, comandă și alte circuite pentru izolare de separare conform standardului **MSZ HD 60364-4-41** pentru realizarea de **tensiune foarte joasă de securitate (TFJS)**. Înfășurarea primară este distinctă de înfășurarea secundară, având izolație întărită între acestea.

Se întâlnesc: - Transformatoare de siguranță și izolare cu tensiuni secundare sub 50V, **(TFJS)** tensiune foarte joasă de securitate.

- Transformatoare de izolare, cu tensiuni secundare mai mari de 50V.

Câteva transformatoare respectă prescripțiile standardelor **EN 61558-1** și **EN 61558-2-4**. Din punctul de vedere al gradului de protecție sunt deschise (IP 00) fiind destinate montării în tablouri, pentru legarea lor servesc clemele cu șurub.

Gama de puteri este cuprinsă între 60-600 VA diferind în funcție de model. Secundarul transformatoarelor este realizat cu prize. Pentru cea mai mare tensiune secundară se asigură puterea nominală, de aceea, în cazul prizelor odată cu scăderea tensiunii scade proporțional și puterea (vezi tabelul).

RELEVANT STANDARD
EN 61558-1

RELEVANT STANDARD
EN 61558-2-4

Transformatoare (reductoare) de curent



L/26-L/29

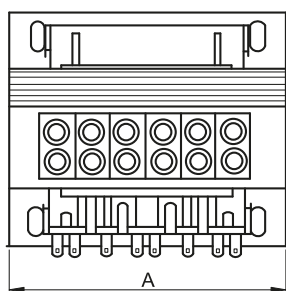


| TRACON | P_n | U_{pr} | U_{sec} | P_{sec} * | I_{sec} |
|--------------------|--------|-----------|-----------|--------------|-----------|
| TVTRB-160-B | 160 VA | 230-400 V | 12-24 V | 80-160 VA | 6,67 A |
| TVTRB-160-F | | 230-400 V | 24-230 V | 16,7-160 VA | 0,70 A |
| TVTRB-160-M | | 230 V | 12 V | 160 VA | 13,34 A |
| TVTRB-250-B | 250 VA | 230-400 V | 12-24 V | 125-250 VA | 10,42 A |
| TVTRB-250-F | | 230-400 V | 24-230 V | 26-250 VA | 1,09 A |
| TVTRB-250-O | | 230 V | 42 V | 250 VA | 5,95 A |
| TVTRB-400-B | 400 VA | 230-400 V | 12-24 V | 200-400 VA | 16,67 A |
| TVTRB-400-F | | 230-400 V | 24-230 V | 41,74-400 VA | 1,74 A |
| TVTRB-400-O | | 230 V | 42 V | 400 VA | 9,52 A |
| TVTRB-400-R | | 400 V | 24 V | 400 VA | 16,67 A |
| TVTRB-600-B | 600 VA | 230-400 V | 12-24 V | 300-600 VA | 25 A |
| TVTRB-600-D | | 230-400 V | 24-42 V | 342,9-600 VA | 14,29 A |
| TVTRB-600-F | | 230-400 V | 24-230 V | 62,6-600 VA | 2,61 A |
| TVTRB-600-O | | 230 V | 42 V | 600 VA | 14,29 A |
| TVTRB-600-R | | 400 V | 24 V | 600 VA | 25 A |

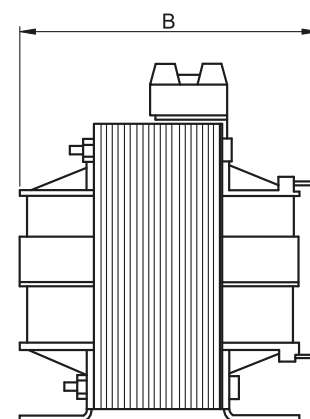
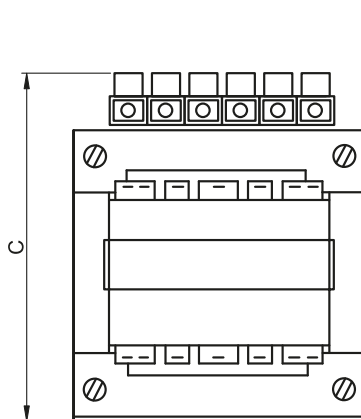
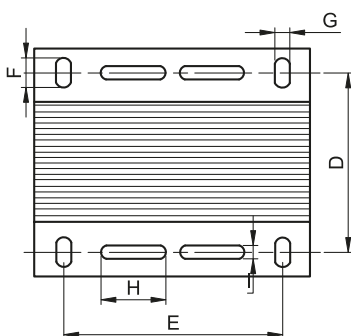
* funcție de tensiunea din secundar

| TRACON | A (mm) | B (mm) | C (mm) | D (mm) | E (mm) | F (mm) | G (mm) | H (mm) | I (mm) | m |
|------------------|--------|--------|--------|--------|--------|--------|--------|--------|--------|--------|
| TVTRB-60 | 75 | 90 | 76 | 60 | 56 | 10 | 5 | 28 | 4 | 1,5 kg |
| TVTRB-100 | 84 | 89 | 84 | 54 | 64 | 10 | 5,5 | 40 | 5 | 2,0 kg |
| TVTRB-160 | 96 | 80 | 108 | 70 | 84 | 11 | 5,8 | 35 | 3,6 | 2,4 kg |
| TVTRB-250 | 98 | 98 | 95 | 65 | 84 | 12 | 6 | 40 | 5 | 2,7 kg |
| TVTRB-400 | 123 | 115 | 110 | 84 | 90 | 14 | 7 | 50 | 5 | 5,3 kg |
| TVTRB-600 | 155 | 135 | 135 | 98 | 122 | 22 | 8 | 50 | 5 | 7,7 kg |

**RELEVANT STANDARD
EN 61558-1**



**RELEVANT STANDARD
EN 61558-2-1**



**FLEAL
CLEME DE
DERIVAȚIE**

**TRACON
ELECTRIC®**

A/30