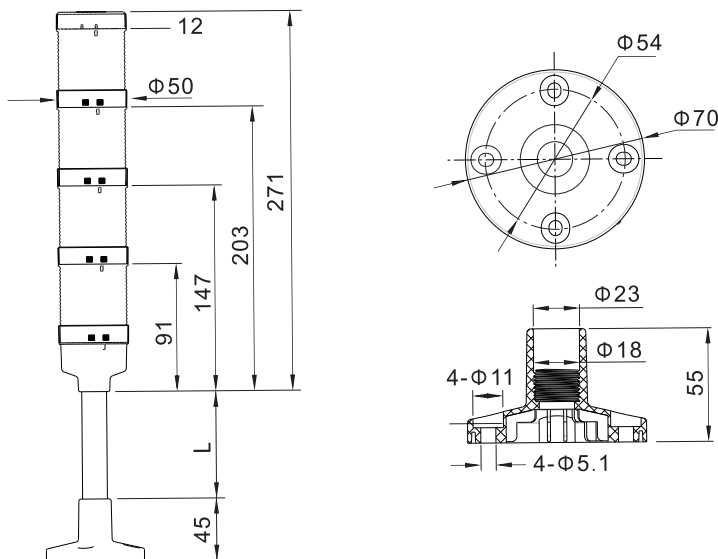
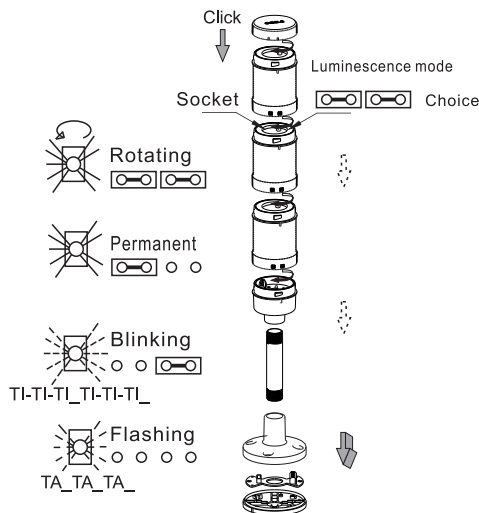


Size

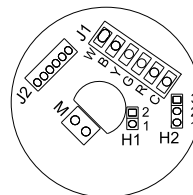


Installation method



Functional description

NYG3-50...M



M - Buzzer power input 90 dB

J1 - 24V ACDC Power input for each color lamp:
 C : Public end
 R : Red light power supply
 G : Green light power supply
 Y : Yellow light power supply
 B : Blue light power supply
 W : White light power supply

H1(M1/H) - -
 Time delay function selection of buzzer

1-2 (Open circuit) No delay closing

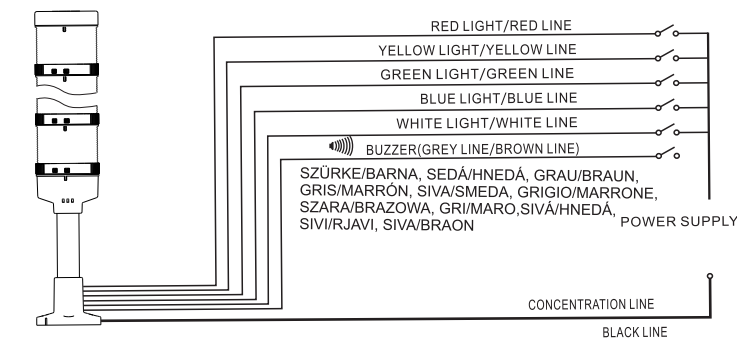
1-2 (Short circuit) Delay off, time 90 seconds

H2(M2/M) - -
 The selection of the sound mode of the buzzer

Beep Beep Beep

Beeeeeeeeeeeeeeep

Connection mode



FEKETE, SCHWARZ, CERNÁ NEGRA, NOIR, CRNA, NERO, CZARNA, NEAGRA, CIERNA, CRNI, CRNA

IP 65



Ez a dokumentum előzetes bejelentést nélkül megváltozhat! Naprakész információk a honlapon!

This document could be modified without notice. Updated Information on Website.

Änderungen am Dokument ohne Ankündigung möglich. Aktuelle Informationen finden Sie auf unserer Webseite.

Zastrzegamy możliwość zmiany niniejszego dokumentu bez uprzedzenia! Bieżące informacje można znaleźć na stronie internetowej!

Acest document poate fi modificat fără o notificare prealabilă! Informații actualizate pe pagina noastră de internet!

Ovaj dokument se može promeniti bez prethodne najave! Aktuelne informacije možete naći na web-sajtu!

Ta dokument se lahko spremeni brez predhodnega obvestila! Posodobljene informacije najdete na spletni strani!

Questo documento può cambiare senza preavviso. Informazioni aggiornate si trovano sul sito internet.

Tento dokument sa môže zmeniť bez predchádzajúceho oznámenia! Aktuálne informácie na web-stránke!

Tento dokument může být změněn bez předchozího oznámení! Aktuální informace na web-stránce!

Ovaj dokument se može promijeniti bez prethodne najave. Vazeće informacije su na web stranici.

Ce document pourrait être modifié sans préavis. Mise à jour de l'information sur le site Web

Este documento puede ser modificado sin previo aviso. Información actualizada en la página web

