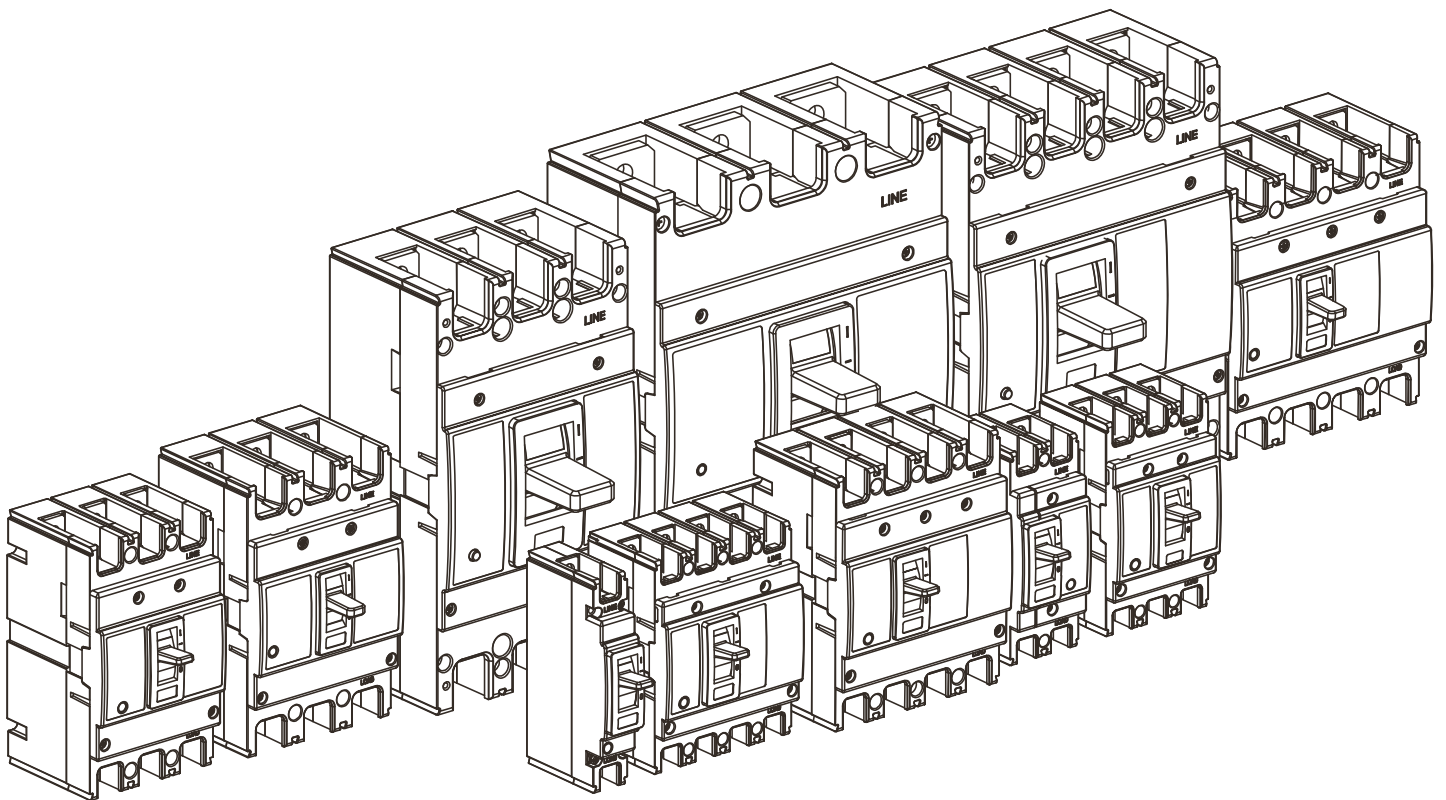


AKM

HASZNÁLATI ÚTMUTATÓ | USER MANUAL | BEDIENUNGSANLEITUNG
INSTRUKCJA UŻYTKOWANIA | INSTRUȚIUNI DE UTILIZARE |
KORISNIČKI PRIRUČNIK | NAVODILO ZA UPORABO | MANUALE
UTENTE | NÁVOD NA POUŽITIE | NÁVOD NA POUŽITÍ | KORISNIKI
PRIRUČNIK | MANUEL D'UTILISATION | MANUAL DE USUARIO

TRACON
ELECTRIC®

Instrucțiuni de utilizare Intreruptoare compacte



Doar persoanele calificate sau instruite pot efectua următoarele operațiuni.



Curent electric!
Pericol de moarte!

1., Utilizare

Înteruptorul compact se utilizează în curent alternativ cu frecvența de 50/60 Hz, tensiunea nominală poate fi de maxim 690 V, iar curentul nominal este de până la 630 A. În general, dacă curentul nominal este sub 630A, întreruptorul compact poate fi utilizat și ca protecție a motorului. Întreruptoarele pot fi utilizate în circuitele convertoarelor de frecvență și ca întreruptoare pentru motoarele pornite rar.

2., Mediul de lucru

Temperatura: -5 ~ + 40 grade Celsius, temperatura medie nu trebuie să depășească +35 grade Celsius în 24 de ore.

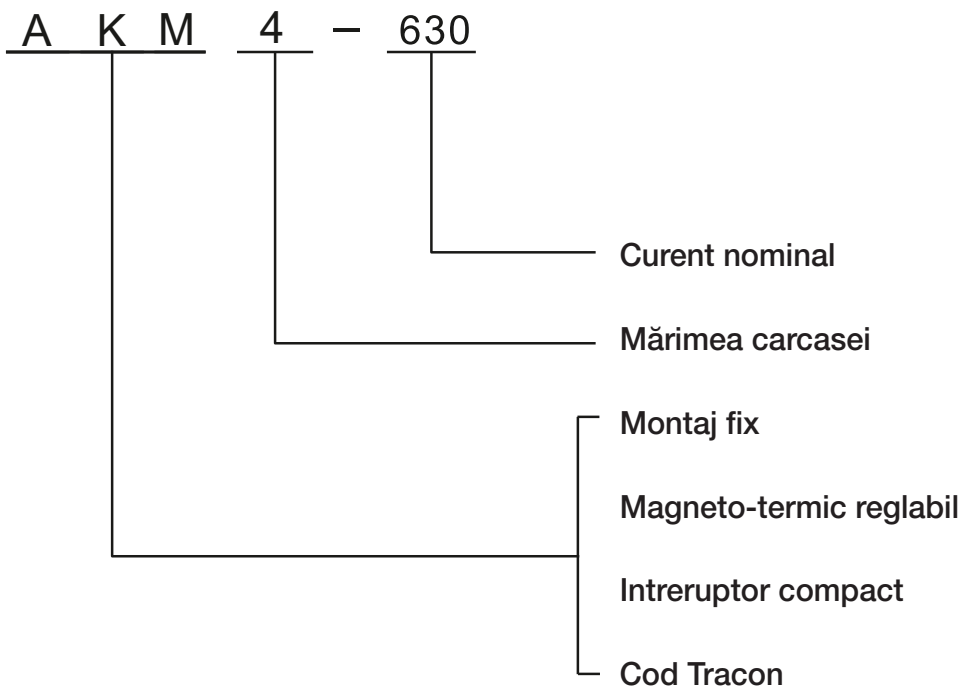
Umiditate relativă: temperatura cea mai ridicată este de 40 de grade Celsius, nu trebuie să depășească 50%, temperatura relativ scăzută permite umiditate relativ ridicată, de exemplu: 20 de grade Celsius, umiditatea este de 80%.

Altitudinea nu trebuie să depășească 2000 de metri.

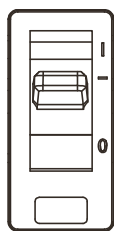
Poate fi utilizat în locuri unde nu există atmosferă explozivă în aer, nu provoacă efecte corozive asupra metalelor, nu poate deteriora materialele izolatoare și nu conține praf conductor.

De asemenea, nu trebuie utilizat în locuri expuse la zăpadă și ploaie. Grad de poluare 3.

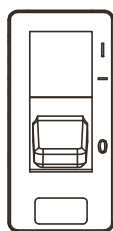
3., Model de întreruptor



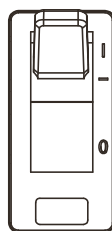
A., Test de funcționare



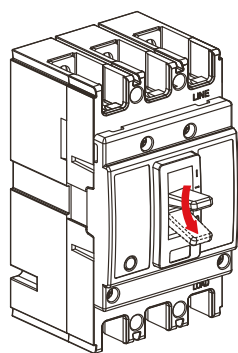
Declanșat



Oprit

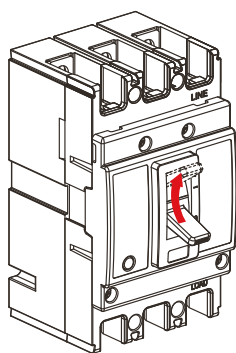


Pornit



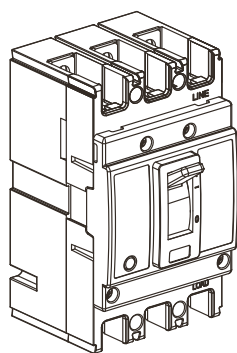
①

Declanșat -> Oprit



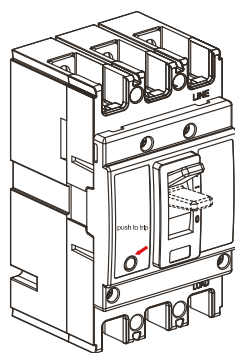
②

Oprit -> Pornit



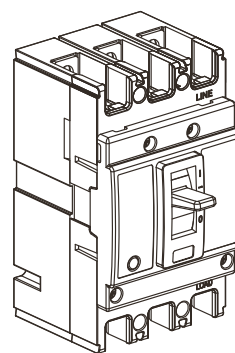
③

Pornit



④

Buton de test

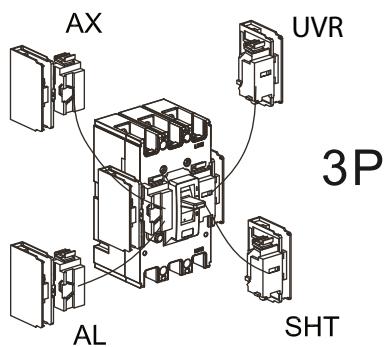


⑤

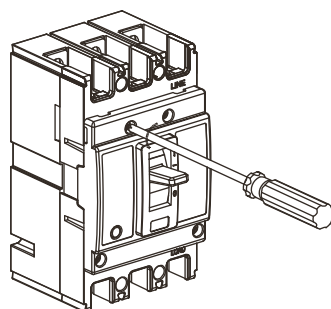
Declanșat



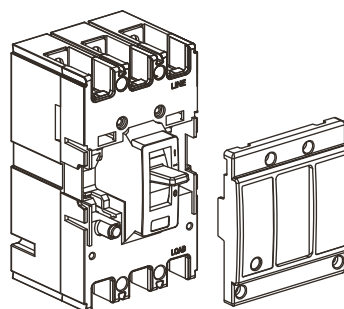
B., Accesorii interne și montaj



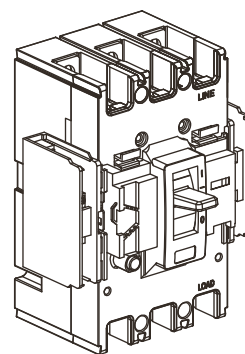
3P



①



②



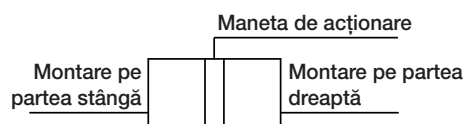
③

AX	Contact auxiliar
AL	Contact de semnalizare defect
SHT	Declanșator tensiune de lucru
UVR	Declanșator de minimă tensiune

Tabel accesorii

Instalarea accesoriilor interne ale întreruptorului magneto-termic

Model	Număr de poli	AKM1	AKM2	AKM3 / AKM4
		3P	3P	3P
Accesorii				
300	Nimic	—	—	—
308	Contact de semnalizare defect			
310	Declanșator tensiune de lucru			
318	Declanșator tensiune de lucru + Contact de semnalizare defect			
320	Contact auxiliar simplu, 1NO, 1NC			
327	Contact auxiliar dublu, 2NO, 2NC			
328	Contact auxiliar simplu, 1NO, 1NC + Contact de semnalizare defect			
329	Contact auxiliar dublu, 2NO, 2NC + Contact de semnalizare defect	—		
330	Declanșator de minimă tensiune			
338	Declanșator de minimă tensiune + Contact de semnalizare defect			
340	Declanșator tensiune de lucru + Contact auxiliar simplu, 1NO, 1NC			
341	Declanșator tensiune de lucru + Contact auxiliar dublu, 2NO, 2NC			
348	Declanșator tensiune de lucru + Contact de semnalizare defect și contact auxiliar			
350	Declanșator tensiune de lucru + Declanșator de minimă tensiune			
360	Două unități auxiliare, fiecare cu contacte 1NO, 1NC	—		
361	Contact auxiliar simplu, 1NO, 1NC + Contact auxiliar dublu, 2NO, 2NC	—		
362	Două unități auxiliare, fiecare cu contacte 2NO, 2NC	—		
368	Contact auxiliar simplu 1NO, 1NC + Contact de semnalizare defect și contact auxiliar	—		
369	Contact auxiliar dublu 2NO, 2NC + Contact de semnalizare defect și contact auxiliar	—		
370	Declanșator de minimă tensiune + Contact auxiliar 1NO, 1NC			
371	Declanșator de minimă tensiune + Contact auxiliar 2NO, 2NC			
378	Declanșator de minimă tensiune + Contact de semnalizare defect și contact auxiliar			



Contact de semnalizare defect

Declanșator de minimă tensiune

Contact auxiliar simplu, 1 buc (1NO 1NC)

Declanșator tensiune de lucru (mecanic)

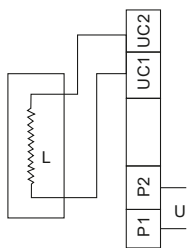
Contact auxiliar dublu, 2 buc (2NO 2NC))

Notă:

Utilizarea Declanșatorului tensiune de lucru + Declanșator de minimă tensiune în cazul AKM2-... la cererea clienților necesită un declanșator tensiune de lucru, personalizat, în partea stângă.

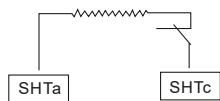
Accesorii interne

Accesorii interne ale AKM1, AKM2, AKM3 și AKM4 includ declanșatoare de minimă tensiune, declanșator tensiune de lucru, blocuri cu contacte auxiliare, blocuri cu contacte de semnalizare defect. Principalii parametri tehnici și schemele de legături sunt următoarele:



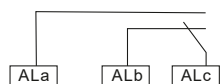
Declanșator de minimă tensiune

Tensiunea nominală de funcționare	Caracteristici principale
AC230 AC400	<p>A., Declanșatorul de minimă tensiune ar trebui să acționeze când tensiunea scade între 35% -70 % din tensiunea nominală.</p> <p>B., Declanșatorul de minimă tensiune nu trebuie să se închidă atunci când tensiunea este mai mică de 35% din tensiunea nominală pentru a împiedica închiderea întrerupătorului.</p> <p>C., Declanșatorul de minimă tensiune trebuie să asigure cuplarea și închiderea sigură a întrerupătorului dacă tensiunea este cel puțin 85% din tensiunea nominală.</p>



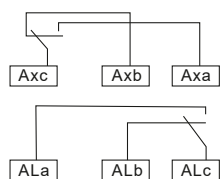
Declanșator tensiune de lucru

Tensiunea nominală de funcționare	Caracteristici principale
DC24, AC230, AC400	Declanșatorul tensiune de lucru poate funcționa în mod fiabil atunci când valoarea tensiunii este cuprinsă între 70% și 110% din tensiunea nominală.



Contact auxiliar, Contact de semnalizare defect

Tensiunea nominală de funcționare	Caracteristici principale
Contact auxiliar	Oferă semnale distincte despre starea cuplată și decuplată a întrerupătorului.
Contact de semnalizare defect	Oferă semnale distincte pentru starea de „funcționare normală” și „declanșare în caz de defect” a întrerupătorului.
Contacte auxiliare și de semnalizare defect	Oferă semnale distincte despre starea “cuplată”, “decuplată” și starea declanșată în caz de “defect” a întrerupătorului.



C., Accesorii interne și instalare

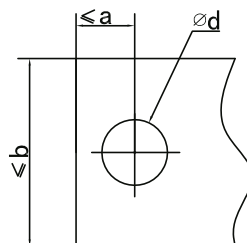
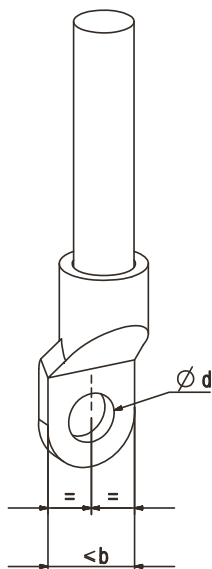
AKM1
AKM2

Atenție:

- (1) Dacă utilizăm declanșatorul de minimă tensiune, atunci trebuie aplicată o tensiune pe declanșator pentru ca întreruptorul să poată fi cuplat.
- (2) Declanșatorul de minimă tensiune și declanșatorul la tensiuni de lucru nu pot fi utilizate simultan.
- (3) Declanșatorul la tensiuni de lucru și declanșatorul de minimă tensiune trebuie montate pe partea dreaptă, contactele auxiliare și de semnalizare defect trebuie montate pe partea stângă.

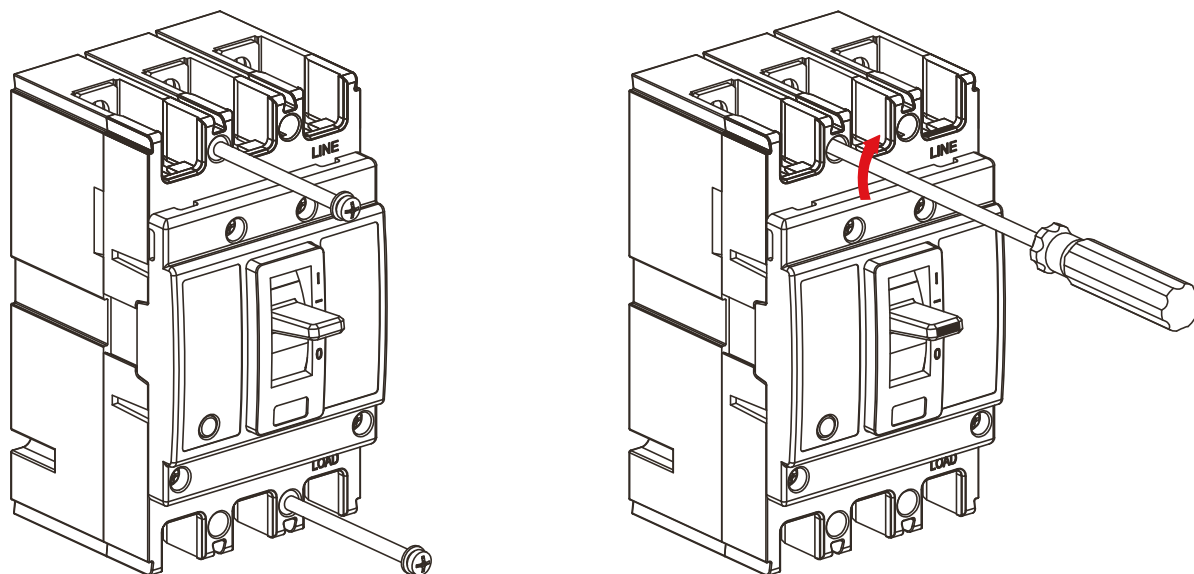
AKM3
AKM4

- (1) Dacă utilizăm declanșatorul de minimă tensiune, atunci trebuie aplicată o tensiune pe declanșator pentru ca întrerupătorul să poată fi cuplat.
- 2) Contactul de semnalizare defect trebuie montat pe partea stângă; contactele auxiliare, declanșatorul de minimă tensiune și declanșatorul la tensiuni de lucru pot fi instalate pe partea dreaptă sau stângă deopotrivă.

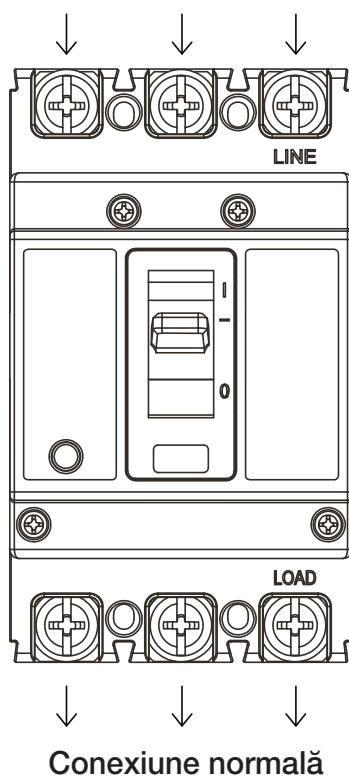


Nr. Crt.	Model	Lățimea bornei (mm)	Gaura bornei (mm)
1	AKM1	17	$\varnothing 9$
2	AKM2	22	$\varnothing 9$
3	AKM3	28	$\varnothing 11$
4	AKM4	28	$\varnothing 11$

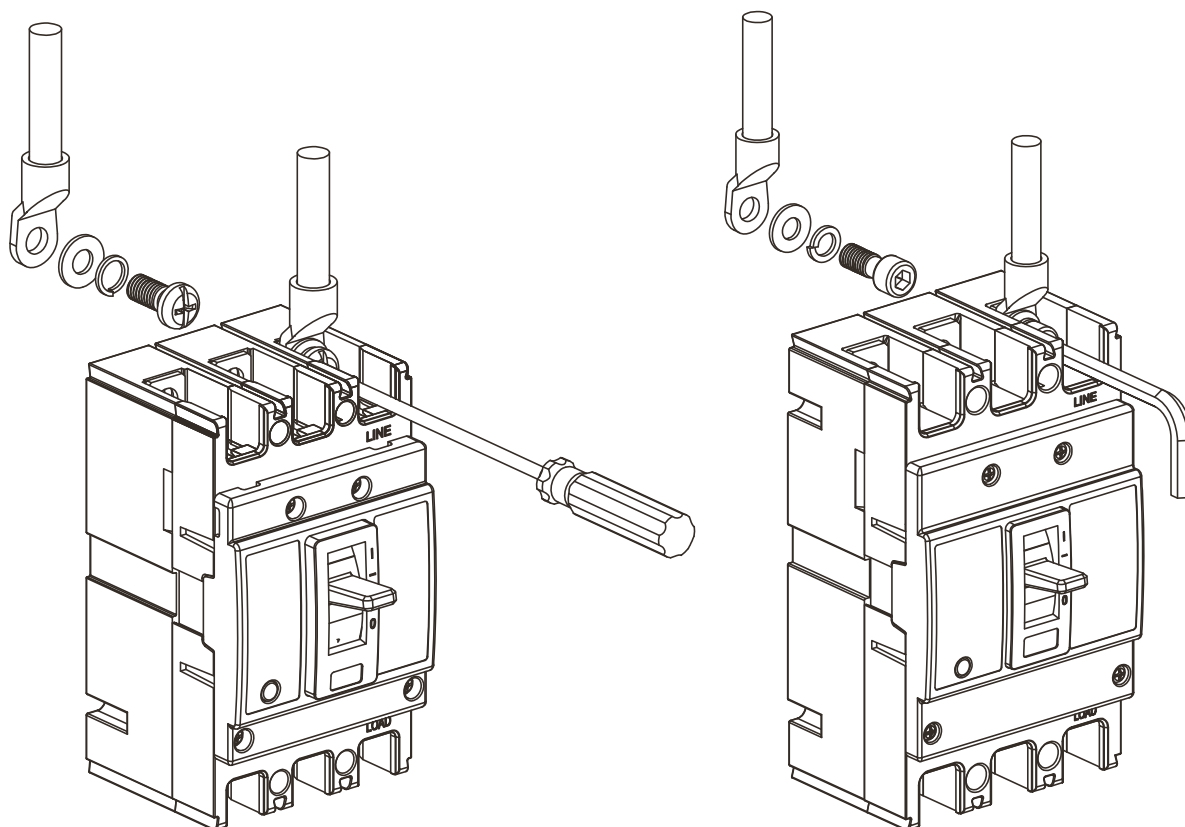
D., Instalare



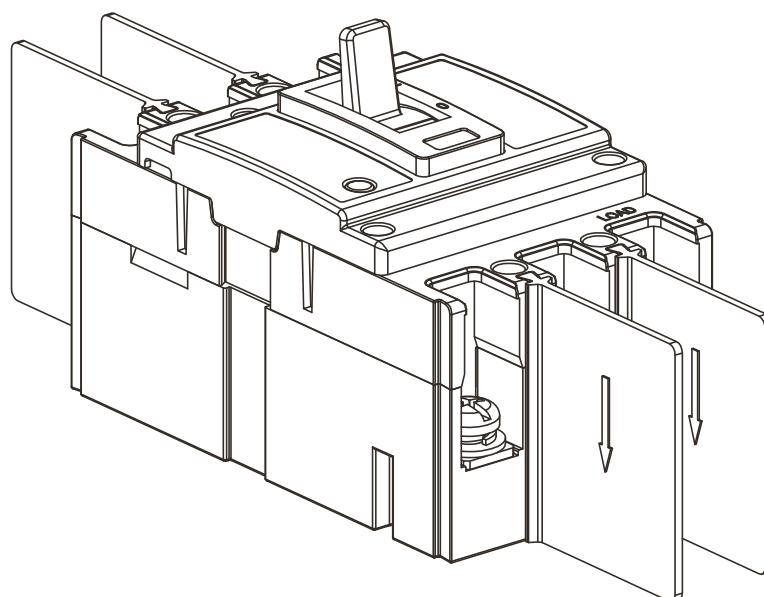
E., Conexiuni



F., Conexiunea conductoarelor

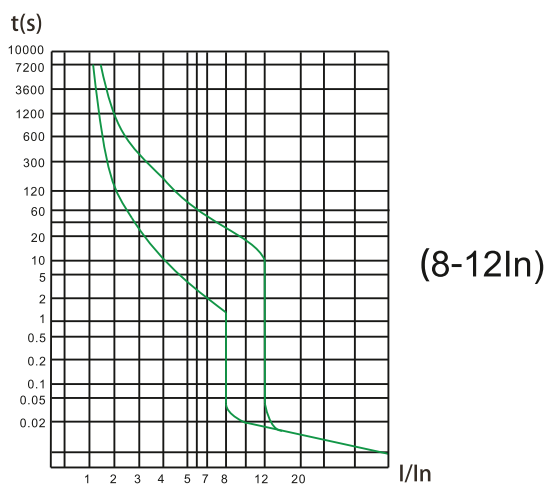


G., Montarea plăcilor de protecție la arc electric



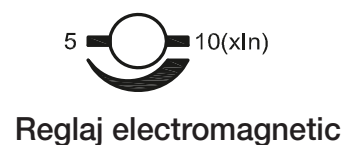
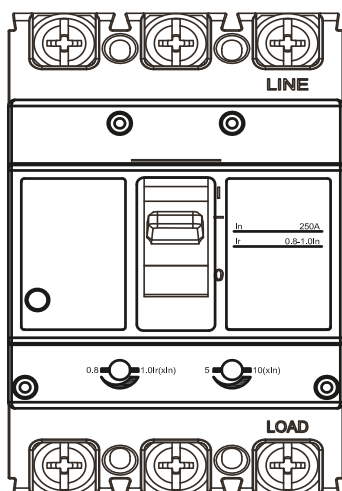
Caracteristici de declanșare

AKM1, AKM2, AKM3, AKM4						
Standard IEC60947-2	Declanșare termică			Declanșare electromagnetică		
	Limita de curent la care nu declanșează	Curent de declanșare	Timp	Curent de ținere	Curent de declanșare	Limita de timp
10-63 A	$1.05 \times I_n$		$\geq 1h$	$8 \times I_n$		$\geq 0.2 s$
		$1.30 \times I_n$	$< 1h$		$12 \times I_n$	$< 0.2 s$
80-630 A	$1.05 \times I_n$		$\geq 2h$	$8 \times I_n$		$\geq 0.2 s$
		$1.30 \times I_n$	$< 2h$		$12 \times I_n$	$< 0.2 s$



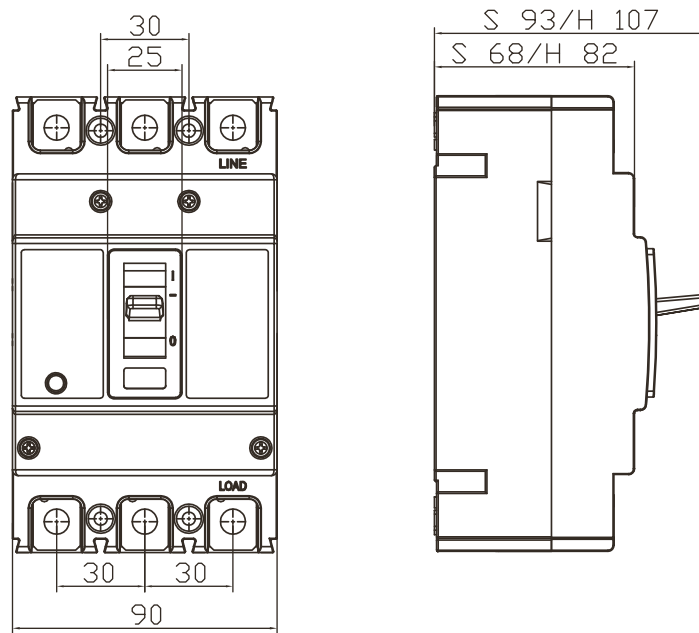
Specificații tehnice seria de întreruptoare AKM, ajustabile mecanic

No	I _n (A)	Descriere	Cerință
1	160-630	Reglarea curentului de suprasarcină, de lungă durată	0.8-1.0 I _n Reglabil
2		Reglarea curentului de declanșare instantanee la scurtcircuit	5 I _n -10 I _n Reglabil
3		Protecție la scurtcircuit	0.8*(5 I _n /10 I _n), I _n 0.2 s nu declanșează
4			1.2*(5 I _n /10 I _n), I _n 0.2 s declanșează



AKM1

Dimensiuni de gabarit (mm)



Accesorii standard

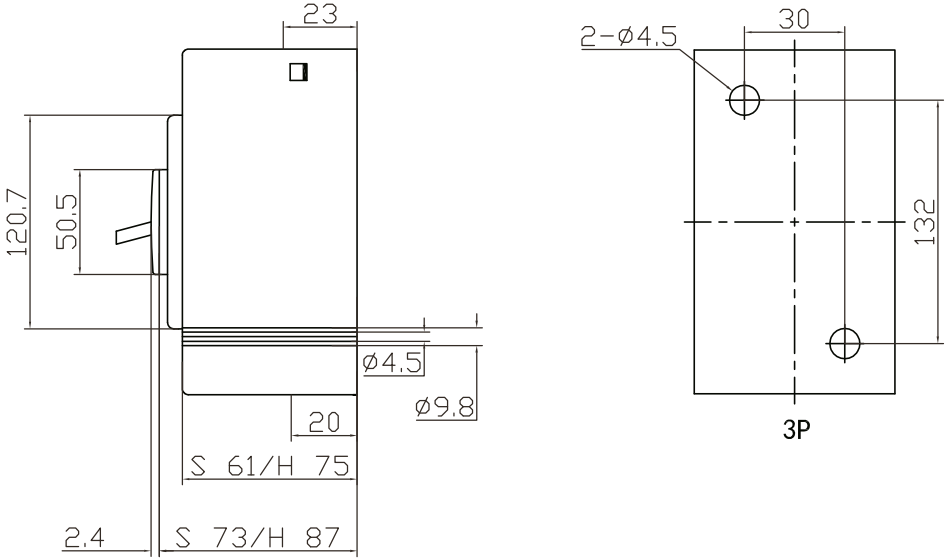
Denumire	Mărime	Cantitate	Figură
Șurub de fixare	M4 X 40 piuliță M4	3P	
		2	
Placă de protecție la arc		4	

Unelte necesare

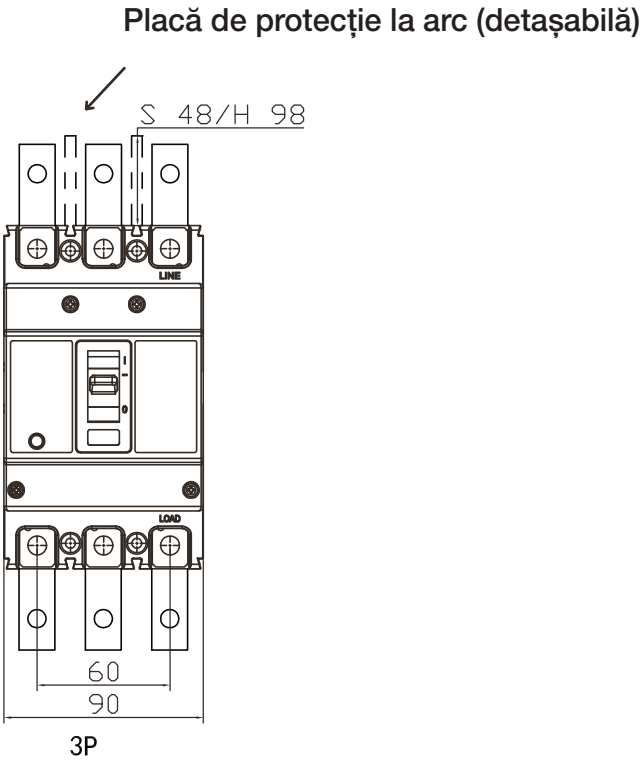
Cheie imbus hexagonală	Șurubelniță
<p>mm</p> <p>6</p>	<p>mm</p> <p>≤ϕ 4.5~6</p>

AKM1

Dimensiuni instalare (mm)

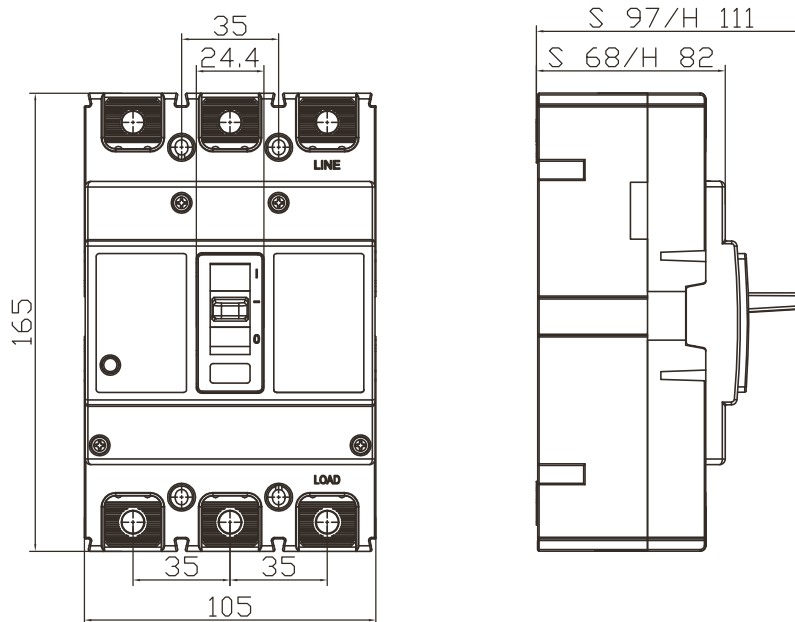


Dimensiuni legături față (mm)


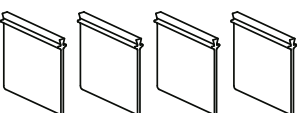


AKM2

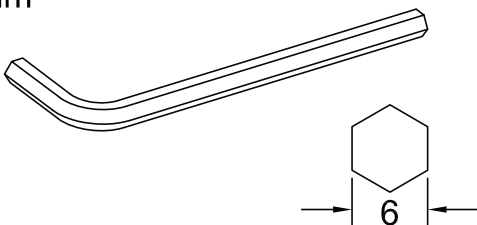
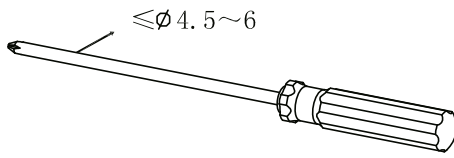
Dimensiuni de gabarit (mm)



Accesorii standard

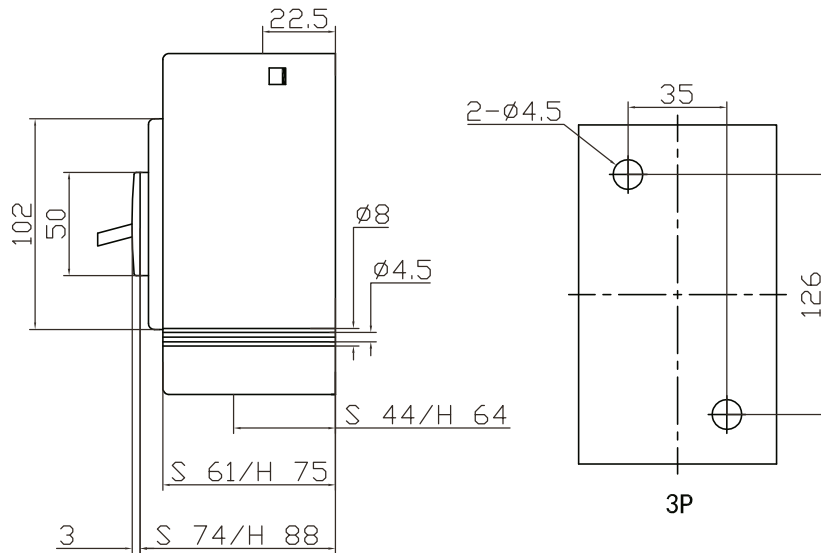
Denumire	Mărime	Cantitate	Figură
Șurub de fixare	S M4 X 55 H M4 X 80 Piuliță M4	3P	
		2	
Placă de protecție la arc		4	

Unelte necesare

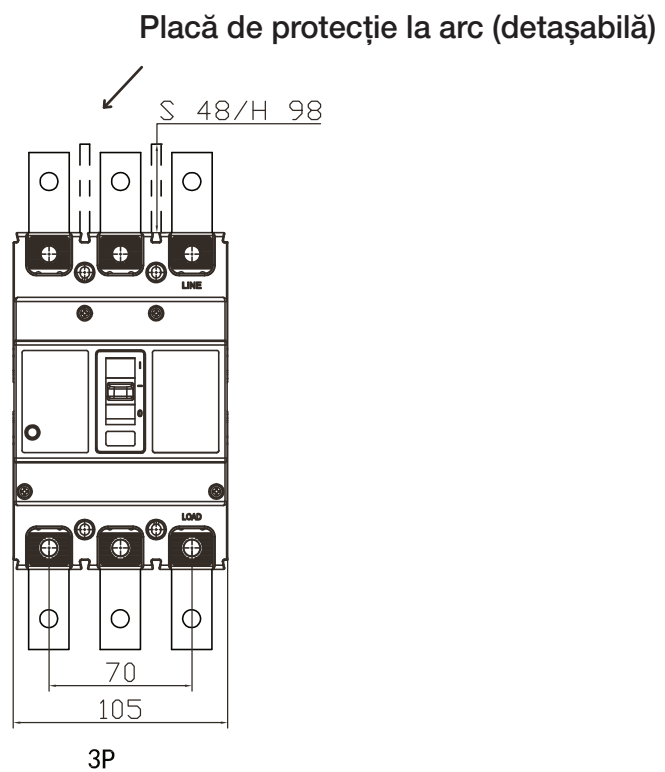
Cheie imbus hexagonală	Șurubelniță
mm 	mm 

AKM2

Dimensiuni Instalare (mm)

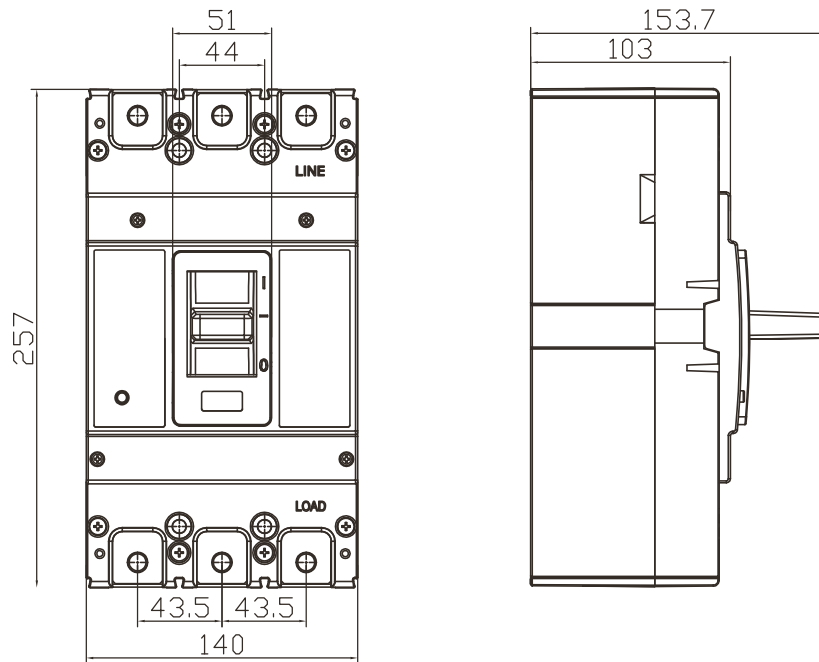


Dimensiuni legături față (mm)


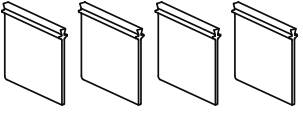


AKM3
AKM4

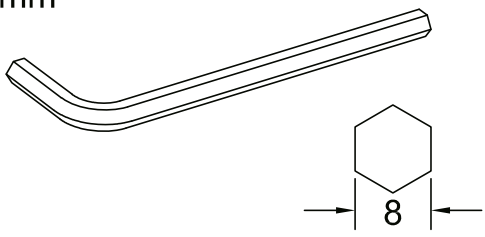
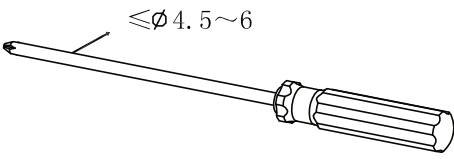
Dimensiuni de gabarit (mm)



Accesorii standard

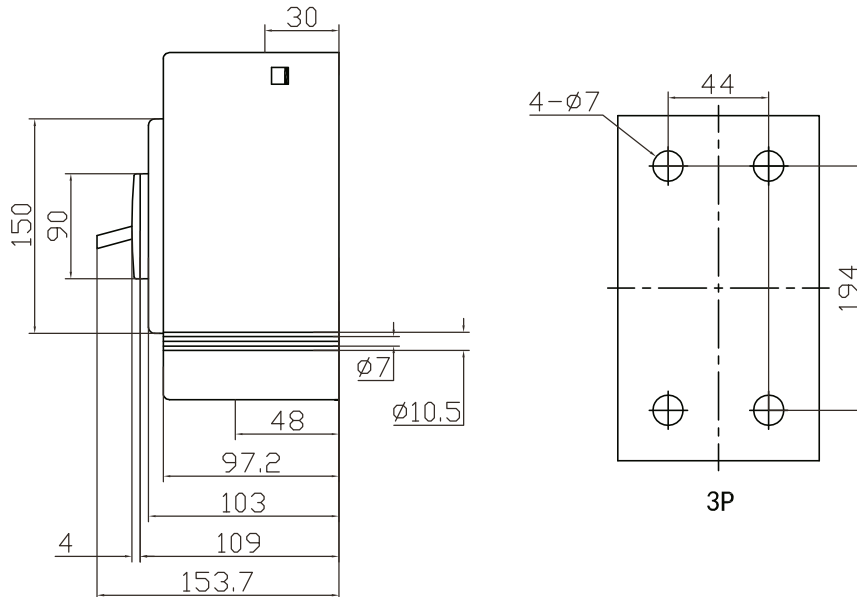
Denumire	Mărime	Cantitate	Figură
Șurub de fixare	M6 X 75 Piuliță M6	3P	
		4	
Placă de protecție la arc		4	

Unelte necesare

Cheie imbus hexagonală	Șurubelniță
<p>mm</p> 	<p>mm</p> 

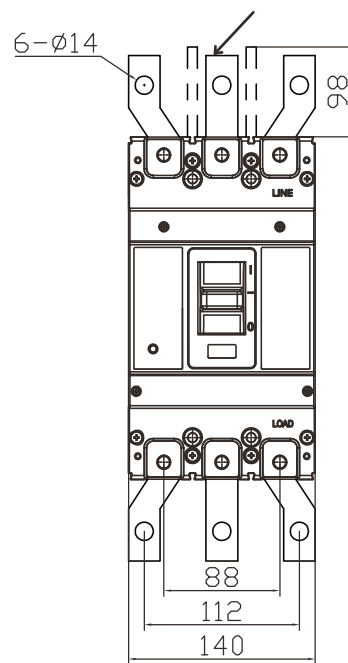
AKM3
AKM4

Dimensiuni Instalare (mm)



Dimensiuni legături față (mm)

Placă de protecție la arc (detașabilă)



3P

Instalare

1. Înainte de instalare, asigurați-vă că placa de identificare a întreruptorului corespunde cerințelor. Secțiunea transversală a conductorului de cupru trebuie să corespundă curentului nominal al întreruptorului.
2. În timpul instalării, toate șuruburile trebuie strânse.
3. Capacul întreruptorului nu trebuie deschis, parametrii acestuia au fost setați și certificați în fabrică. Vă rugăm să nu modificați dumneavoastră!

Întreruptor compact, test curbă de declanșare standard

Curent nominal și conductor de conexiune standard

Nr. crt	Curent nominal	Secțiunea standard a conductorului de conexiune (mm ²)	Curent nominal	Secțiunea standard a conductorului de conexiune (mm ²)
1	0-8A	1.0	9-12A	1.5
2	13-15A	2.5	16-20A	2.5
3	21-25A	4.0	26-32A	6.0
4	33-50A	10.0	51-65A	16.0
5	66-85A	25.0	86-100A	35.0
6	101-115A	35.0	116-130A	50.0
7	131-150A	50.0	151-175A	70.0
8	176-200A	95.0	201-225A	95.0
9	226-250A	120.0	251-275A	150.0
10	276-300A	185.0	301-350A	185.0
11	351-400A	240.0	401-500A	2*150mm ²
12	501-630A	2*185mm ²	631-800A	2*240mm ²
13	801-1000A	2*300mm ²	1001-1250	2*400mm ²

Utilizare și întreținere

- Citiți cu atenție instrucțiunile înainte de instalare și utilizare!
- Trebuie utilizat în condiții normale de lucru !
- Înainte de instalare, trebuie să vă asigurați că modelele îndeplinesc sau nu cerințele!
- După conectarea tuturor conductoarelor, verificați și apoi porniți întreruptorul principal de alimentare!
- Întreruptoarele trebuie să fie instalate în mod corespunzător și nu trebuie să fie supuse unor solicitări mecanice anormale!
- Produsul își pierde garanția în cazul utilizării necorespunzătoare, produsul a căzut, a fost instalat necorespunzător, a fost supus condițiilor meteo din exterior sau datorită calamităților naturale!
- Înainte de punerea în funcție a întreruptorului mânerul trebuie manevrat în sus și în jos, de mai multe ori. Mecanismul de operare trebuie să funcționeze flexibil și sigur.
- În cazul unei defecțiuni generale întreruptorul decuplează iar maneta trebuie să fie în poziția de mijloc.
- Dacă utilizatorul dorește să cupleze întreruptorul, atunci trebuie să găsească în primul rând cauza și să înlăture defectul, apoi se trage maneta în jos în poziția “decuplat”, după care se împinge în sus în poziția “cuplat” .
- Suprafața exterioară a întreruptorului trebuie curățată întotdeauna de praf pentru a menține o izolare bună.



Ez a dokumentum előzetes bejelentést nélkül megváltozhat! Naprakész információk a honlapon!
This document could be modified without notice. Updated Information on Website.
Änderungen am Dokument ohne Ankündigung möglich. Aktuelle Informationen finden Sie auf unserer Webseite.
Zastrzegamy możliwość zmiany niniejszego dokumentu bez uprzedzenia! Bieżące informacje można znaleźć na stronie internetowej!
Acest document poate fi modificat fără o notificare prealabilă! Informații actualizate pe pagina noastră de internet!
Ovaj dokument se može promeniti bez prethodne najave ! Aktuelne informacije možete naći na web-sajtu!
Ta dokument se lahko spremeni brez predhodnega obvestila! Posodobljene informacije najdete na spletni strani!
Questo documento può cambiare senza preavviso. Informazioni aggiornate si trovano sul sito internet.
Tento dokument sa môže zmeniť bez predchádzajúceho oznámenia! Aktuálne informácie na web-stránke!
Tento dokument může být změněn bez předchozího oznámení! Aktuální informace na web-stránce!
Ovaj dokument se može promijeniti bez prethodne najave. Važeće informacije su na web stranici.
Ce document pourrait être modifié sans préavis. Mise à jour de l'information sur le site Web
Este documento puede ser modificado sin previo aviso. Información actualizada en la página web

