

Pictogramele capului de tabel

U_n Tensiune nominală (V)

I_n Curent nominal (A)

IP.. Grad de protecție

 Autonomie:
t_{batt}

P_{max} Sarcină maximă

 Fără întrerupător

 Cu întrerupător

 Întrerupător

 Protecție - PC

 Protecție - Telefon


 Protecție - TV


U_p  Protecție -
T3 Supratensiune

 Protecție -
I_{max} > I_n Suprasarcină

x17.5
 Număr module

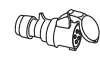
 Intrări

CEE
 Cablu de racord
încorporat

 Siguranță automată
MCB

 Bloc cu protecție
diferențială
RCCB

 Fișă industrială

 Priză pe cablu cu
capac de protecție

 EURO

 Contact de protecție
tip pin

 Contact de protecție
lateral

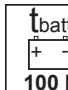
 Număr de poli

 Dimensiuni (LxWxH)


Pictogramele datelor tehnice

230/400
V AC Tensiune nominală (V)

I_n
max.
16 A Curent nominal (A)

t_{batt}
 Autonomie:
100 h

 Tipul acumulatorului
Ni-MH


 Tensiunea nominală de
izolare
690 V

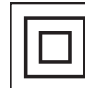
 Clasa de protecție
tip.3

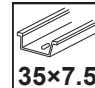
U_p  Nivel de protecție
1,5 kV

P_m
2,5 VA Consum propriu

IP
20 Grad de protecție

 Clasa I de protecție la
atingere

 Clasa II de protecție la
atingere

 Se poate fixa pe șină
de montaj
35x7.5

 Tipul de cablu
H05VV-F

3x1 mm²
 Lungimea și secțiunea
cablului
1,5 m


 Protecție copii

 Umiditate relativă
35-85

 Afișaj digital
LCD

010114
analog Afișaj analogic

 Durata de viață
electrică:
x100.000

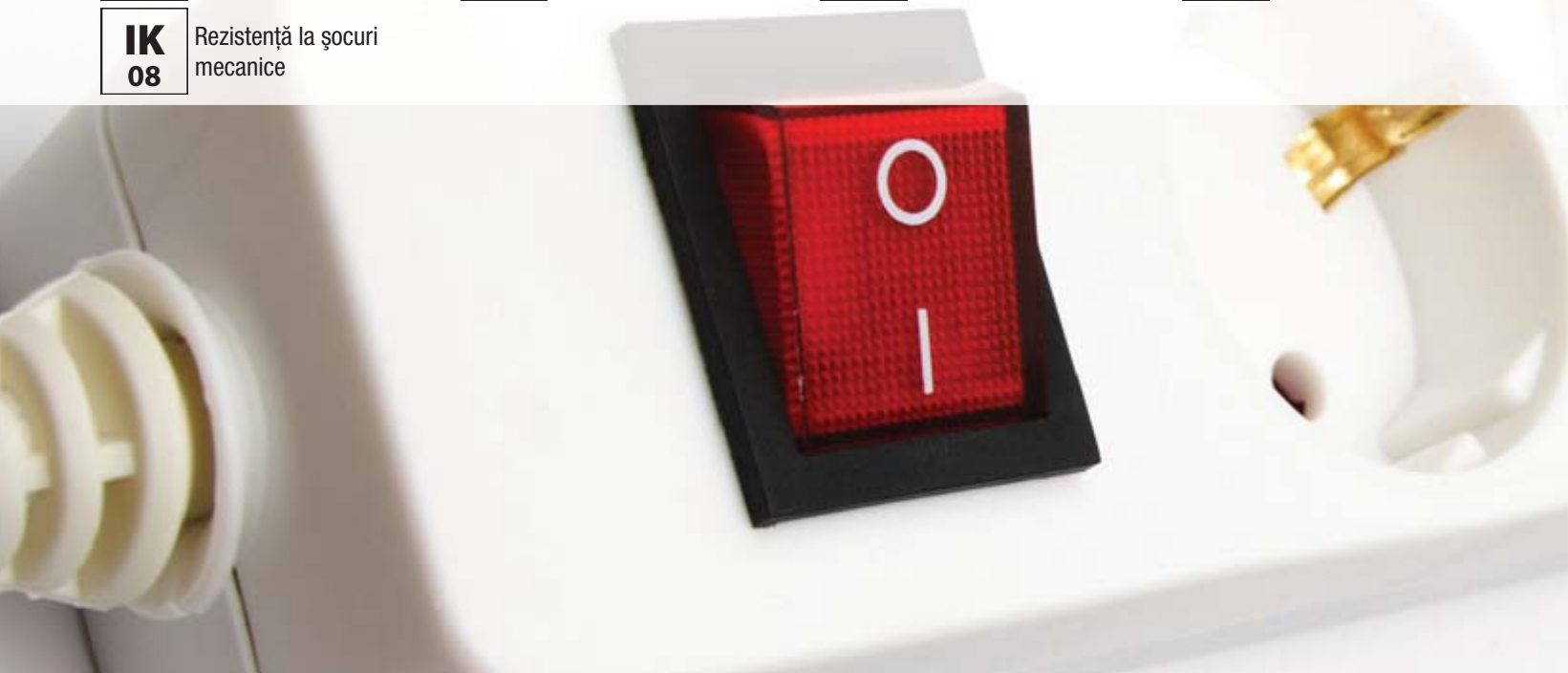
 Durata de viață
mecanică
x1.000.000

 Material: ABS
ABS

V0
UL94 Rezistență la foc
conform UL 94

T_a  Temperatura mediului
ambiant
-25..+55°C

 Pentru utilizare în
interior



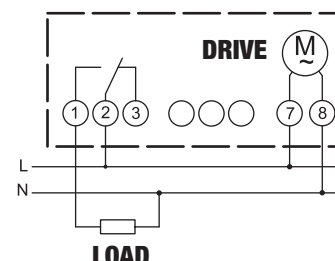
Programator digital zilnic, modular 2	Programatoare electromecanice 2	Programator săptămânal electronic cu priză 4	Programator zilnic cu priză 5	Programator săptămânal cu priză 5
Prelungitoare pe tambur 6	Prelungitoare universale UH 7	Cablu de alimentare 7	Prelungitoare cu mai multe prize - cu pământare laterală 8	Blocuri de prize multiple 8
Prelungitoare cu mai multe prize - cu protecție 9	Prelungitor cu retragere și cu întrerupător 10	Prelungitor cu într. și mai multe prize, alb, 2 prize USB 10	Fișe și prize 11	Fișă plată, care se poate masca în spatele mobilierului 12
Derivații multiple de prize cu CP 13	Derivații multiple de prize cu și fără CP 13	Fișe industriale 14	Fișă industrială cu preschimbare a fazei și cu presetupă. 15	Prize pe cablu cu capac de protecție 16
Priză industrială PT cu întrerupător de siguranță 17	Fișe industriale aparente 18	Prize industriale aparente 19	Prize industriale drepte, încastabile 20	Prize industriale oblice, încastabile 20
Prize încastabile cu CP 21	Priză și fișă cu CP 21	Priză și fișă cu CP, cu ureche de tragere 21	Adaptoare cu contact de protecție lateral 22	Priză de grădină cu țarus 22
Distribuitoare industriale cu fișă 23	Priză triplă cu CP, pe cablu, din cauciuc 23	Cutii industriale de distribuție 24	Cutii industriale de distribuție neechipate 26	Produse complementare 27

Programator digital zilnic, modular

230 V AC	P_m 4,5 VA	IP 20	35x7.5	T_a -10..+55 °C	35-85 % rH	U_i 500 V	V0 UL94	x1.000.000	x100.000	Ni-MH	LCD
-------------	--------------------------------	-----------------	--------	-------------------------------------	------------	-------------------------------	-------------------	------------	----------	-------	-----



TRACON	t _{batt}	P _{max}	P _{max} cos φ = 1
EVOKOND	150 h	1.000 W	3.600 W



RELEVANT STANDARD
EN 60730

- Domeniu de reglare: 24 ore
- Pas reglare: 15 minute
- Programul se repetă zilnic
- Posibilitate de pornire / oprire independent de program
- Regim manual și automat
- Contact alternant, independent de potențial
- Carcasă rezistentă la șocuri și raze UV

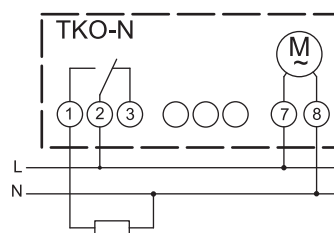
Legendă pictograme **G/O**

Programatoare electromecanice

230 V AC	P_m 2,5 VA	IP 20	35x7.5	T_a -25..+55 °C	U_i 500 V	V0 UL94	010114 analog
-------------	--------------------------------	-----------------	--------	-------------------------------------	-------------------------------	-------------------	------------------

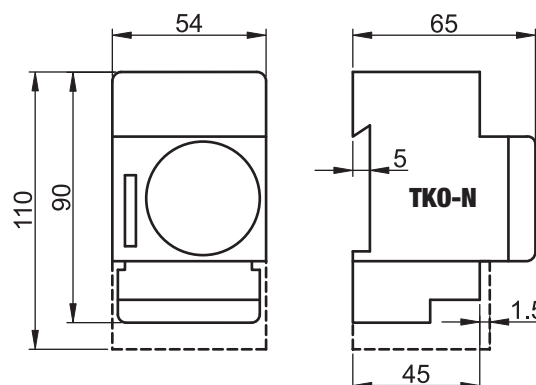


TRACON	t _{batt}	P _{max}	P _{max} cos φ = 1
TKO-N	150 h	1.000 W	3.600 W



RELEVANT STANDARD
EN 60730

- Domeniu de reglare: 24 ore
- Pas reglare: 30 minute
- Programul se repetă zilnic
- Posibilitate de pornire / oprire independent de program
- Regim manual și automat
- Ceas cu quartz, motor pas-cu-pas
- Contact alternant, independent de potențial
- Carcasă rezistentă la șocuri și raze UV



FAMILIA DE BUTOANE NYG3



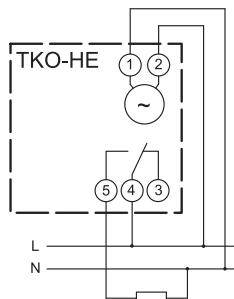
K/26

Programator electronic multifuncțional, cu program săptămânal

230 V AC	P_m 4,5 VA	IP 20	35x7.5	T_a -10..+55 °C	% rH 35-85	U_i 500 V	V0 UL94	x1.000.000	x100.000		
-------------	--------------------------------	-----------------	--------	-------------------------------------	---------------	-------------------------------	-------------------	------------	----------	--	--

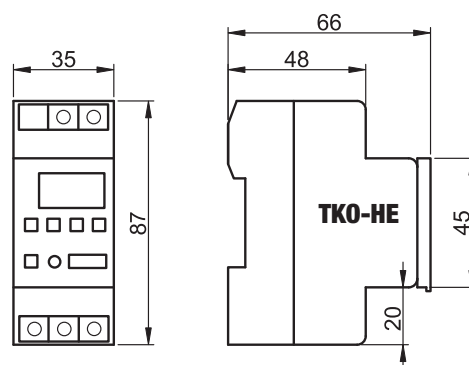


TRACON	t _{batt}	P _{max}	P _{max} cos φ = 1
TKO-HE	500 h	1.000 W	3.600 W



RELEVANT STANDARD
EN 60730

RELEVANT STANDARD
IEC 60884



- Domeniu de reglare: 1 săptămână
- Pas reglare: 1 minut
- Număr programe: 8
- Combinații preprogramate: 10
- Afișare ceas în mod de 12 sau 24 de ore
- Posibilitate de pornire / oprire independent de program
- Contact alternant, liber de potențial

Programator săptămânal electronic cu priză

230 V AC	P_m 2,5 VA	T_a -10..+40 °C	U_i 500 V	V0 UL94			t _{batt} 100 h
-------------	--------------------------------	-------------------------------------	-------------------------------	-------------------	--	--	----------------------------

Legendă pictograme **G/O**

TRACON		P _{max} cos φ = 1	P _{max} cos φ = 1	IP..	
TKO-DHE		1.000 W	3.600 W	IP 20	130 × 60 × 43
TKO-DHEV		1.000 W	3.600 W	IP 44	140 × 65 × 43
TKO-DHEF		1.000 W	3.600 W	IP 20	125 × 60 × 45
TKO-DHEVF		1.000 W	3.600 W	IP 44	140 × 65 × 43



- Domeniu de reglare: 1 săptămână
- Pas reglare: 1 minut
- Număr programe: 20
- Program cu temporizare aleatorie
- Posibilitate de pornire / oprire independent de program
- Protecție pentru copii.
- Posibilitate de reglare orar vară-iarnă, afișare ceas în mod de 12 sau 24 de ore



RELEVANT STANDARD
EN 60730

RELEVANT STANDARD
IEC 60884

Programator zilnic cu priză

230 V AC	P_m 2,5 VA	T_a -10..+40 °C	U_i 500 V	V0 UL94		00114 analog
-------------	--------------------------------	-------------------------------------	-------------------------------	-------------------	--	------------------------

	Legendă pictograme	G/0
--	-----------------------	------------

TRACON		P_{max} ⊗	P_{max} cos φ = 1	IP..	
TKO-DN		1.000 W	3.600 W	IP 20	120 × 73 × 37
TKO-DNV		1.000 W	3.600 W	IP 44	155 × 73 × 43
TKO-DNF		1.000 W	3.600 W	IP 20	115 × 73 × 37
TKO-DNVF		1.000 W	3.600 W	IP 44	155 × 73 × 43

- Domeniu de reglare: 24 ore
- Pas reglare: 15 minute
- Pentru programe zilnice identice
- Posibilitate de pornire / oprire independent de program
- Protecție pentru copii
- Aparat electromecanic



RELEVANT STANDARD
EN 60730

RELEVANT STANDARD
IEC 60884



Programator săptămânal cu priză

230 V AC	P_m 2,5 VA	T_a -10..+40 °C	U_i 500 V	V0 UL94		00114 analog
-------------	--------------------------------	-------------------------------------	-------------------------------	-------------------	--	------------------------

	Legendă pictograme	G/0
--	-----------------------	------------

TRACON		P_{max} ⊗	P_{max} cos φ = 1	IP..	
TKO-DH		1.000 W	3.600 W	IP 20	115 × 73 × 37
TKO-DHF		1.000 W	3.600 W	IP 20	120 × 73 × 37

- Domeniu de reglare: 168 ore
- Pas reglare: 105 minute
- Pentru programe ciclice
- Posibilitate de pornire / oprire independent de program
- Protecție pentru copii
- Aparat electromecanic



RELEVANT STANDARD
EN 60730

RELEVANT STANDARD
IEC 60884



Prelungitoare pe tambur



TRACON			P_{max} 	P_{max} 	 SCHUKO	IP..
KD-4/15-B	15 m	3×1,5mm ² (H05VV-F)	3.000 W	1.200 W	× 4	IP 20
KD-4/20-B	20 m	3×1,5mm ² (H05VV-F)	3.000 W	1.200 W	× 4	IP 20
KD-4/25-B	25 m	3×1,5mm ² (H05VV-F)	3.000 W	1.200 W	× 4	IP 20
KD-4/30-B	30 m	3×1,5mm ² (H05VV-F)	3.000 W	1.200 W	× 4	IP 20
KD-4/40-B	40 m	3×1,5mm ² (H05VV-F)	3.000 W	1.200 W	× 4	IP 20
KD-4/50-B	50 m	3×1,5mm ² (H05VV-F)	3.000 W	1.200 W	× 4	IP 20
KD-6/20-A	20 m	3×1,5mm ² (H07RN-F)	3.000 W	1.200 W	× 4	IP 44
KD-6/25-R	25 m	3×2,5mm ² (H07RN-F)	3.000 W	1.200 W	× 4	IP 44
KD-6/40-A	40 m	3×1,5mm ² (H07RN-F)	3.000 W	1.200 W	× 4	IP 44
KD-9/25-B	25 m	3×1,5mm ² (H07RN-F)	3.000 W	1.200 W	× 4	IP 44
KD-DOB	max. 50 m*	3×1,5mm ² (H05VV-F)*	–	–	–	IP 20

Tambur din material plastic și cadru metalic



Tambur și cadru metalic



Cadru și tambur metalic, gol



Prelungitor mini pe tambur din material plastic, cu cadru metalic



RELEVANT STANDARD
EN 61242

RELEVANT STANDARD
IEC 60884-1



H07RN-F: Cablu din Cu, cu izolație din cauciuc
H05VV-F: Cablu din Cu, cu izolație din PVC

Prelungitoare universale UH



TRACON			P_{max}	
--------	--	--	-----------	--

UH10	10 m	H05VV-F	3.680 W	× 1
UH15	15 m	H05VV-F	3.680 W	× 1
UH20	20 m	H05VV-F	3.680 W	× 1
UH20RN	20 m	H07RN-F	3.680 W	× 1
UH25	25 m	H05VV-F	3.680 W	× 1
UH30	30 m	H05VV-F	3.680 W	× 1

RELEVANT STANDARD
IEC 60884-1

TÜV MEEI TEST DOCUMENTATION
28220839 001



Cablu de alimentare



TRACON	I_n				P_{max}
■ DVK3X0.75	10 A	2 m	H03VV-F	3 × 0,75 mm ²	2.300 W
■ DVK3X1.0	16 A	2 m	H05VV-F	3 × 1,0 mm ²	3.680 W
■ DVK3X2,5-1,5	16 A	1,5 m	H05VV-F	3 × 2,5 mm ²	3.680 W
■ DVK3X2,5-3	16 A	3 m	H05VV-F	3 × 2,5 mm ²	3.680 W
■ DVKE2X0.75	2,5 A	2 m	H05VWH 2-F	2 × 0,75 mm ²	600 W
■ DVKE2X1.0	2,5 A	2 m	H05VWH 2-F	2 × 1,0 mm ²	600 W

RELEVANT STANDARD
IEC 60884-1

SEMKO TEST CERTIFICATE
1217500

VDE TEST CERTIFICATE
40001514



Prelungitor portabil cu cablu din cauciuc



TRACON			P_{max}		IP..
--------	--	--	-----------	--	------

KE3	1,5 m	H07RN-F 3G1.5	max. 3680 W	3	IP 44
KE4-3M	3 m	H07RN-F 3G1.5	max. 3680 W	4	IP 44
KE4-5M	5 m	H07RN-F 3G1.5	max. 3680 W	4	IP 44



RELEVANT STANDARD
IEC 60884-1

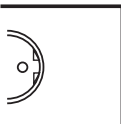

Prelungitoare cu mai multe prize – cu pământare laterală

250 V AC
 I_n max. 16 A


H05VV-F
3x1 mm² 1,5 m
3x1,5mm² 3-5 m

RELEVANT STANDARD
IEC 60884-1


RELEVANT STANDARD
IEC 60884-2-7

TRACON				P_{max}	SCHUKO	EURO
1,5 m	3 m	5 m				
	H3	H3-3M	H3-5M	max. 3.680 W	× 3	–
	H4	H4-3M	H4-5M	max. 3.680 W	× 4	–
	H5	H5-3M	H5-5M	max. 3.680 W	× 5	–
	H6	H6-3M	H6-5M	max. 3.680 W	× 6	–
	HK3	HK3-3M	HK3-5M	max. 3.680 W	× 3	–
	HK4	HK4-3M	HK4-5M	max. 3.680 W	× 4	–
	HK5	HK5-3M	HK5-5M	max. 3.680 W	× 5	–
	HK6	HK6-3M	HK6-5M	max. 3.680 W	× 6	–


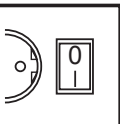


TÜV MEEI TEST DOCUMENTATION
28208661 002

Blocuri de prize multiple

250 V AC
 I_n max. 16 A




TRACON	SCHUKO	L (mm)	l ₁ (mm)	
	HUR-03	× 3	185	170
	HUR-04	× 4	230	215
	HUR-05	× 5	270	255
	HUR-06	× 6	315	300
	HUR-03K	× 3	185	170
	HUR-04K	× 4	230	215
	HUR-05K	× 5	270	255
	HUR-06K	× 6	315	300

RELEVANT STANDARD
IEC 60884-1

TÜV MEEI TEST DOCUMENTATION
28216871 001



Prelungitoare cu mai multe prize - cu protecție



TRACON	U_p T3	$I_{max} > I_n$	TV	Phone	PC	SCHUKO	FRENCH	0 I	P_{max}
HKTM6-3M-ALU	✓	✓	-	-	-	× 6	-	× 1	max. 3.680 W
HKTM8-3M-ALU	✓	✓	-	-	-	× 8	-	× 1	max. 3.680 W
HKTM6-3M-KT-ALU	✓	✓	✓	✓	-	× 6	-	× 1	max. 3.680 W
HKTM8-3M-KT-ALU	✓	✓	✓	✓	-	× 8	-	× 1	max. 3.680 W
HKTM6-3M-KTS-ALU	✓	✓	✓	✓	✓	× 6	-	× 1	max. 3.680 W
HKTM8-3M-KTS-ALU	✓	✓	✓	✓	✓	× 8	-	× 1	max. 3.680 W
HKT5-3M	✓	-	-	-	-	× 5	-	× 1	max. 3.680 W
HKTM5-3M	✓	✓	-	-	-	× 5	-	× 1	max. 3.680 W
HNKTM8-3M-KT	✓	✓	✓	✓	-	× 8	-	× 1	max. 3.680 W
HNKTM10-3M-KT	✓	✓	✓	✓	-	× 10	-	× 1	max. 3.680 W
HKTMF6-3M-ALU	✓	✓	-	-	-	-	× 6	× 1	max. 3.680 W
HKTMF8-3M-ALU	✓	✓	-	-	-	-	× 8	× 1	max. 3.680 W
HKTMF6-3M-KT-ALU	✓	✓	✓	✓	-	-	× 6	× 1	max. 3.680 W
HKTMF8-3M-KT-ALU	✓	✓	✓	✓	-	-	× 8	× 1	max. 3.680 W
HKTMF6-3M-KTS-ALU	✓	✓	✓	✓	✓	-	× 6	× 1	max. 3.680 W
HKTMF8-3M-KTS-ALU	✓	✓	✓	✓	✓	-	× 8	× 1	max. 3.680 W
HKTF5-3M	✓	-	-	-	-	-	× 5	× 1	max. 3.680 W
HKTMF5-3M	✓	✓	-	-	-	-	× 5	× 1	max. 3.680 W
HNKTMF8-3M-KT	✓	✓	✓	✓	-	-	× 8	× 1	max. 3.680 W

Aceste prelungitoare sunt echipate cu unități anti-trăsnet secundare care asigură protecția la supratensiuni a aparatelor electronice sensibile alimentate din rețea. Recomandăm utilizarea lor în alimentarea televizoarelor, proiectoarelor video, receptoarelor HI-FI, calculatoarelor și altor aparate similare. Prelungitoarele se pot fixa de perete prin găurile situate pe partea inferioară.

Unitatea de protecție la supratensiune. Funcționarea ei este semnalizată de un bec de semnalizare integrat, lipsa semnalului luminos indică intervenția protecției și ca urmare distrugerea elementului protector. Priza poate fi utilizată în continuare, desigur fără protecție.

Unitatea de protecție la suprasarcină. Aceasta permite utilizarea prelungitorului cu un curent nominal de 16A la un curent de suprasarcină de 22A pe o perioadă maximă de o oră după care întrerupe alimentarea. Protecția la suprasarcină se poate reactiva după răcirea modului de protecție, prin acționarea butonului.

Protecție completă împotriva supratensiunilor cauzate de trăsnet se poate asigura doar de sistemele coordonate în 3 trepte (1-2-3) !



Prelungitor cu rotire și cu întrerupător

Legendă pictograme
G/O

TRACON		P_{max} 				U_p T3
HRRK3/3	3 m	max. 3.680 W	2 x 3	–	x 2	–
HRRK2/2	3 m	max. 3.680 W	2 x 2	–	x 2	–
HRRK6	3 m	max. 3.680 W	6	–	x 1	–
HRRKT6	3 m	max. 3.680 W	6	–	x 1	✓
HRRKF3/3	3 m	max. 3.680 W	–	2 x 3	x 2	–
HRRKTF3/3	3 m	max. 3.680 W	–	2 x 3	x 2	✓



RELEVANT STANDARD
IEC 60884-1

TÜV MEEI TEST DOCUMENTATION
2819438 001

Prelungitor cu într. și mai multe prize, alb, 2 prize USB

Legendă pictograme
G/O

TRACON		P_{max} 		
--------	--	---------------	--	--

	HK3-USB	1,4 m	max. 3.680 W	x 3	2.1 A
--	---------	-------	--------------	-----	-------



RELEVANT STANDARD
IEC 60884-1



CITIȚI CODUL !

- Vezi noutățile noastre
- Fiți informat

Gama de produse se dezvoltă continuu și rapid!
Catalogul nostru reflectă situația din Octombrie 2017.
Pentru informații actualizate vizitați pagina noastră de internet!

Fișe și prize

250 V AC **In max. 16 A**

Legendă pictograme **G/O**

TRACON	In	SCHUKO	FRENCH	EURO
TCSA	max. 16 A	✓	-	-
TCSDF	max. 16 A	-	✓	-
TCSDL	max. 10 A	-	-	✓
TCSAF	max. 16 A	-	✓	-
TCSAL	max. 10 A	-	-	✓
TCSDO	max. 16 A	✓	-	-
TCSDH	max. 16 A	✓	✓	-
TCSDLH	max. 10 A	-	-	✓
TCSAH	max. 16 A	✓	-	-
TCSAH-F	max. 16 A	-	✓	-
TCSALH	max. 10 A	-	-	✓



EASY PULL

RELEVANT STANDARD
IEC 60884-1

TÜV MEEI TEST DOCUMENTATION
28209308 001

RELEVANT STANDARD
CEE 7

TÜV MEEI TEST DOCUMENTATION
28209309 001

Fișă plată, care se poate masca în spatele mobilierului




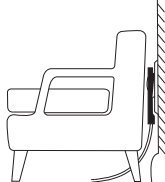
250
V AC

In
max.
16 A



Legendă pictograme **G/O**

TRACON	SCHUKO	FRENCH
TCSR	<input type="checkbox"/>	<input type="checkbox"/>
TCSRDB	<input checked="" type="checkbox"/>	<input checked="" type="checkbox"/>










Derivații multiple de prize fără CP




250
V AC



Legendă pictograme **G/O**

TRACON	In	EURO	P _{max}
TN2	 	max. 5 A	× 2 max. 1.150 W
TN3	  	max. 7,5 A	× 3 max. 1.725 W
TN4	   	max. 10 A	× 4 max. 2.300 W



TÜV MEEI TEST DOCUMENTATION
28208660 001

RELEVANT STANDARD
IEC 60884-1

RELEVANT STANDARD
IEC 60884-2-5

Adaptor priză cu întrerupător




250
V AC

In
max.
16 A



Legendă pictograme **G/O**

TRACON	SCHUKO	P _{max}
KACS1	× 1	max. 3.680 W
KACS2	× 2	max. 3.680 W



RELEVANT STANDARD
IEC 60884-1

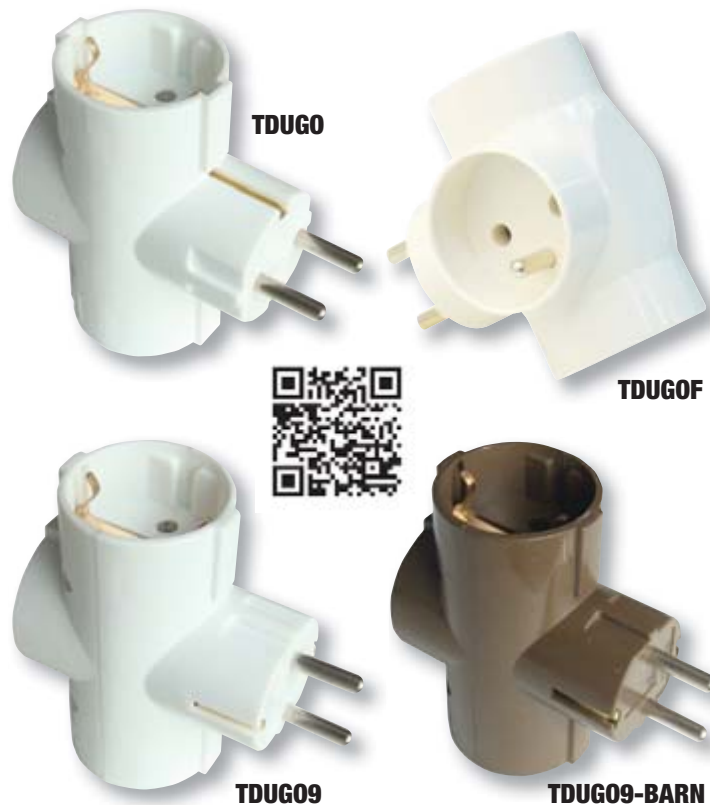
RELEVANT STANDARD
IEC 60884-2-5

Derivații multiple de prize cu CP

250 V AC In max. 16 A

Legendă pictograme **G/O**

TRACON			P_{max}
	SCHUKO	FRENCH	
TDUGO	× 3	–	max. 3.680 W
TDUGO-BARN	× 3	–	max. 3.680 W
TDUGOF	–	× 3	max. 3.680 W
TDUGO9	× 3	–	max. 3.680 W
TDUGO9-BARN	× 3	–	max. 3.680 W



RELEVANT STANDARD
IEC 60884-1

RELEVANT STANDARD
IEC 60884-2-5

RELEVANT STANDARD
MSZ 9871

TÜV MEEI TEST DOCUMENTATION
28208660 001

Derivații multiple de prize cu și fără CP

250 V AC In max. 16 A

TRACON				P_{max}
	SCHUKO	FRENCH	EURO	
TN2/1	× 1	–	× 2	max. 3.680 W
TNF2/1	–	× 1	× 2	max. 3.680 W
TNF2	–	× 2	–	max. 3.680 W



RELEVANT STANDARD
IEC 60884-1

RELEVANT STANDARD
IEC 60884-2-5

TÜV MEEI TEST DOCUMENTATION
28212737 001

RELEVANT STANDARD
MSZ 9871

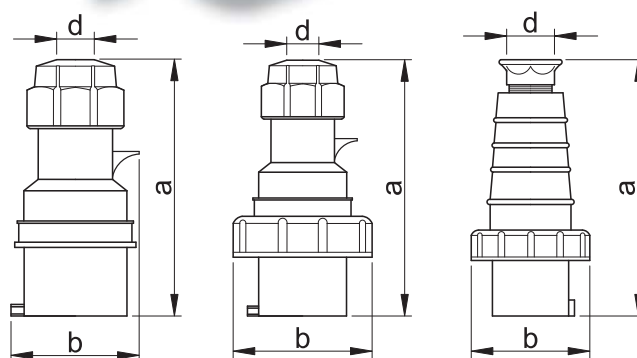
CITIȚI CODUL !

- Vezi noutățile noastre
- Fiți informat

Gama de produse se dezvoltă continuu și rapid!
Catalogul nostru reflectă situația din Octombrie 2017.
Pentru informații actualizate vizitați pagina noastră de internet!

Fișe industriale

TRACON	I _n	U _n		a (mm)	b (mm)	d (mm)	IP..
TICS-013H	16 A	250 V	2P +	128	59	9-15	IP 44
TICS-014H		400 V	3P +	133	66	9-15	
TICS-015H		400 V	3P + N +	140	76	9-15	
TICS-023H	32 A	250 V	2P +	162	81	10-20	
TICS-024H		400 V	3P +	162	81	10-20	
TICS-025H		400 V	3P + N +	162	90	10-20	
TICS-0132H	16 A	250 V	2P +	128	71.5	9-15	IP 67
TICS-0142H		400 V	3P +	132.5	79.5	9-15	
TICS-0152H		400 V	3P + N +	139.5	87.5	9-15	
TICS-0232H	32 A	250 V	2P +	167	93.5	10-20	
TICS-0242H		400 V	3P +	157	101	10-20	
TICS-0252H		400 V	3P + N +	162	101	10-20	
TICS-033	63 A	250 V	2P +	235	105	16-38	IP 67
TICS-034		400 V	3P +	235	105	16-38	
TICS-035		400 V	3P + N +	235	105	16-38	
TICS-043	125 A	250 V	2P +	290	123	24-48	
TICS-044		400 V	3P +	290	123	24-48	
TICS-045		400 V	3P + N +	290	123	24-48	



Se poate demonta printr-o singură mișcare cu ajutorul unei șurubelnițe.








Piuliță de strângere și garnitură de etanșare întărită



Prelucrare precisă
asamblare rapidă



Fișă industrială cu preschimbare a fazei și cu presetupă.

TRACON	I _n	U _n		a (mm)	b (mm)	d (mm)	IP..
TICS-015PF	16 A	400 V	3P + N + 	137	70	7-17	IP 44
TICS-025PF	32 A	400 V	3P + N + 	160	83	9-19	
TICS-0152PF	16 A	400 V	3P + N + 	138	88	7-17	IP 67
TICS-0252PF	32 A	400 V	3P + N + 	163	101	9-19	

La aceste fișe industriale cei doi pini se pot roti printr-o singură mișcare cu ajutorul unei șurubelnițe, astfel se poate modifica simplu sensul de rotire al unui motor electric.

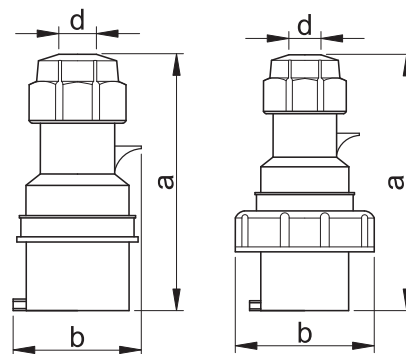


RELEVANT STANDARD
EN 60309

RELEVANT STANDARD
EN 60529

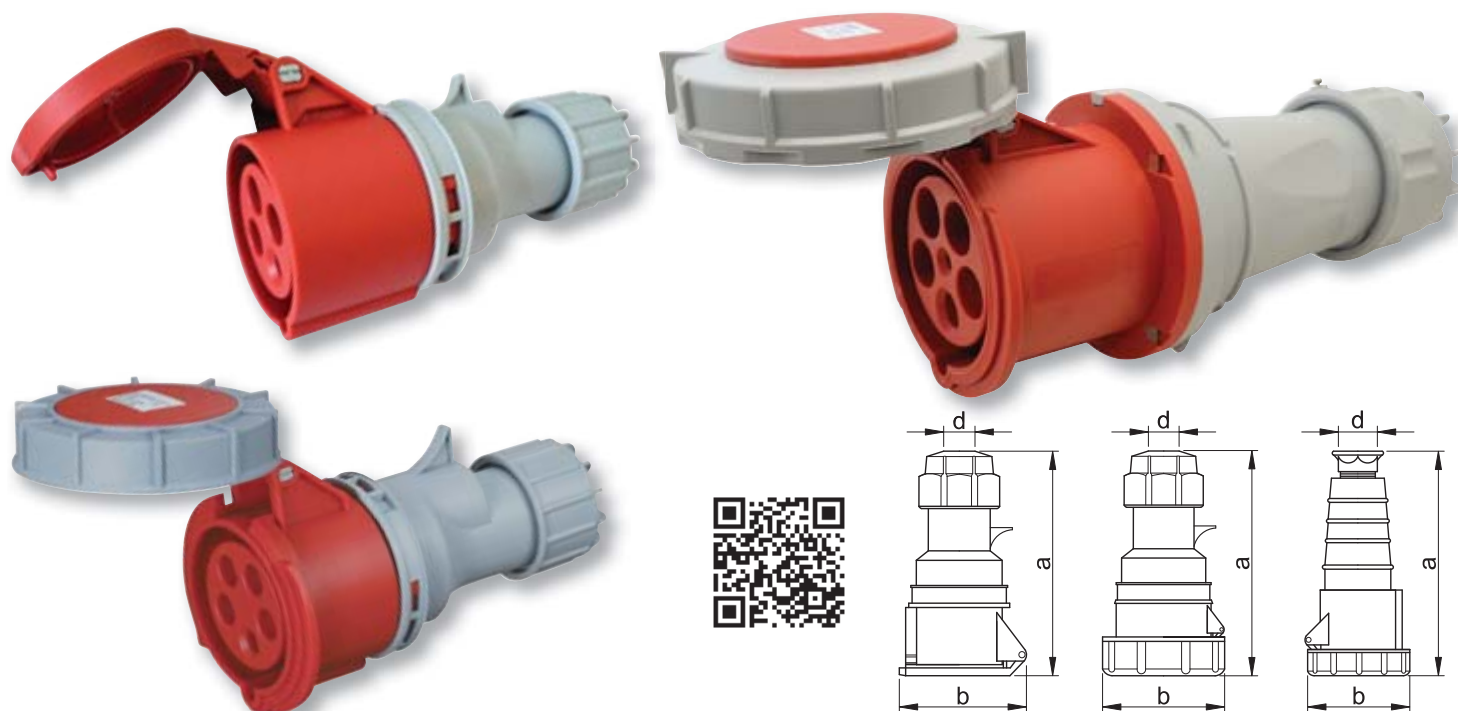
GTIHEA CERTIFICATE NO.
LVD03-199

Doi pini se pot roti printr-o singură mișcare cu ajutorul unei șurubelnițe, astfel se poate modifica simplu sensul de rotire al unui motor electric.



Prize pe cablu cu capac de protecție

TRACON	I _n	U _n		a (mm)	b (mm)	d (mm)	IP..
TICS-213H	16 A	250 V	2P +	136	72	9-15	IP 44
TICS-214H		400 V	3P +	143	77	9-15	
TICS-215H		400 V	3P + N +	150	83	9-15	
TICS-223H	32 A	250 V	2P +	171	89	10-20	
TICS-224H		400 V	3P +	171	89	10-20	
TICS-225H		400 V	3P + N +	176	100	10-20	
TICS-2132H	16 A	250 V	2P +	139	72	9-15	IP 67
TICS-2142H		400 V	3P +	145	77	9-15	
TICS-2152H		400 V	3P + N +	152	84	9-15	
TICS-2232H	32 A	250 V	2P +	173	88	10-20	
TICS-2242H		400 V	3P +	173	88	10-20	
TICS-2252H		400 V	3P + N +	179	99	10-20	
TICS-233	63 A	250 V	2P +	245	110	16-38	IP 67
TICS-234		400 V	3P +	245	110	16-38	
TICS-235		400 V	3P + N +	245	110	16-38	
TICS-243	125 A	250 V	2P +	320	120	24-48	
TICS-244		400 V	3P +	320	120	24-48	
TICS-245		400 V	3P + N +	320	320	24-48	



Se poate demonta printr-o singură mișcare cu ajutorul unei șurubelnițe.



Piuliță de strângere și garnitură de etanșare întărită



Prelucrare precisă
asamblare rapidă



Construcție

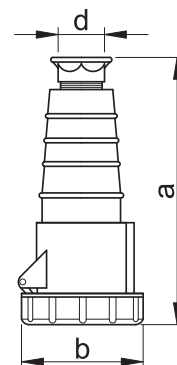
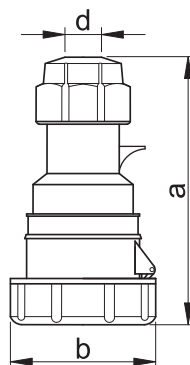
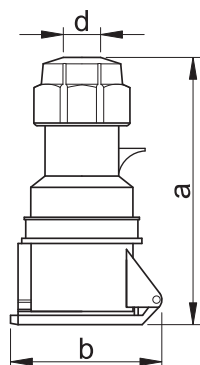
Prin dimensiunea, forma și distribuția diferită a fișelor, respectiv ale canalelor directe, structura prizelor asigură cuplarea corectă și evitarea conectării nivelelor de tensiune diferite. Fișele sunt dispuse normal (6h). Prizele cu nivel de protecție IP67 asigură protecția împotriva apei și pulberilor prin răsucirea capacului protector.



RELEVANT STANDARD
EN 60309

RELEVANT STANDARD
EN 60529

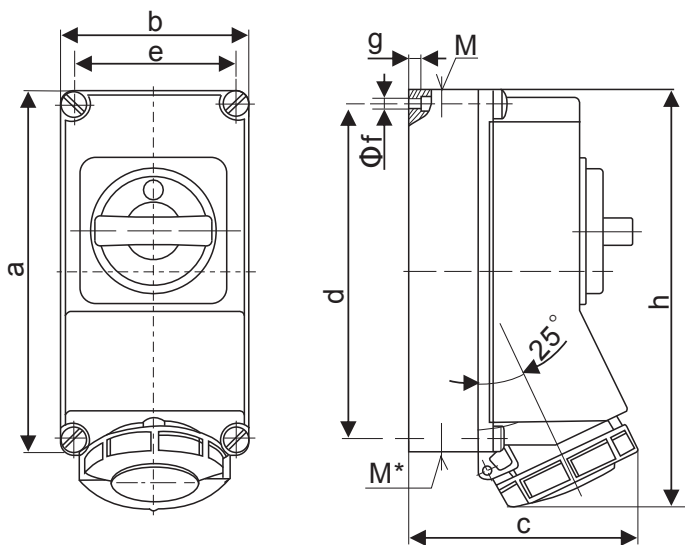
GTIHEA CERTIFICATE NO.
LVD03-199



Priză industrială PT cu întrerupător de siguranță.

TRACON	I_n	U_n		a (mm)	b (mm)	c (mm)	d (mm)	e (mm)	f (mm)	g (mm)	h (mm)	IP..
TICS-1132R	16 A	250 V	2P + ⊕	225	118	144	208	101	6.3	8	252	IP 67
TICS-1152R		400 V	3P + N + ⊕	225	118	147	208	101	6.3	8	259	
TICS-1252R	32 A	400 V	3P + N + ⊕	225	118	153	208	101	6.3	8	274	

Fișa se poate introduce introduce în siguranță (fără să fie sub tensiune) și în mediu cu condiții defavorabile. Întrerupătorul se poate porni, doar cu fișa introdusă în priză. Fișa se poate îndepărta doar dacă întrerupătorul este oprit.



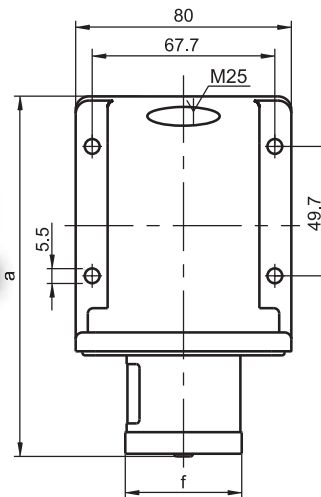
CITIȚI CODUL !

- Vezi noutățile noastre
- Fiți informat

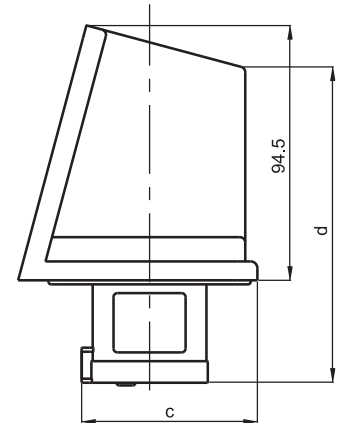
Gama de produse se dezvoltă continuu și rapid!
Catalogul nostru reflectă situația din Octombrie 2017.
Pentru informații actualizate vizitați pagina noastră de internet!

Fișe industriale aparente

TRACON	I _n	U _n		a (mm)	b (mm)	c (mm)	d (mm)	f (mm)	IP..
TICS-513	16 A	250 V	2P +	134	-	65	117	43	IP 44
TICS-514		400 V	3P +	134	-	69	117	49	
TICS-515		400 V	3P + N +	134	-	73	117	56	
TICS-523	32 A	250 V	2P +	142	-	74	126	57	IP 44
TICS-524		400 V	3P +	142	-	74	126	57	
TICS-525		400 V	3P + N +	142	-	78	126	63	
TICS-533	63 A	250 V	2P +	200	130	-	1×M36x1,5	-	IP 67
TICS-534		400 V	3P +	200	130	-	1×M36x1,5	-	
TICS-535		400 V	3P + N +	200	130	-	1×M36x1,5	-	
TICS-543	125 A	250 V	2P +	300	150	-	1×M48x1,5	-	IP 67
TICS-544		400 V	3P +	300	150	-	1×M48x1,5	-	
TICS-545		400 V	3P + N +	300	150	-	1×M48x1,5	-	



16 A, 32 A - IP 44

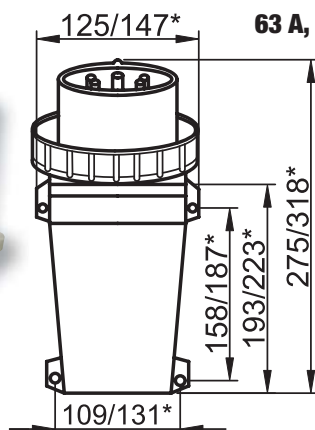


RELEVANT STANDARD
EN 60309

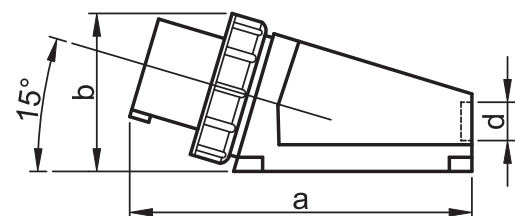
RELEVANT STANDARD
EN 60529

GTIHEA CERTIFICATE NO.
LVD03-199

GTIHEA CERTIFICATE NO.
LVD03-200

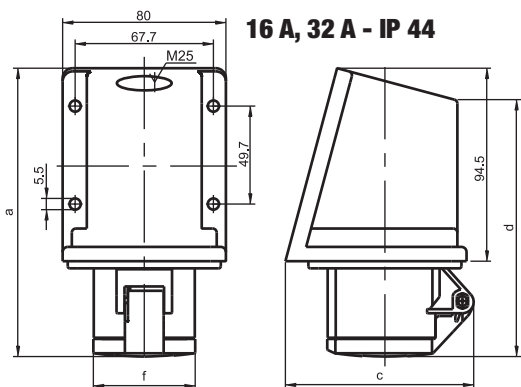


63 A, (125 A*) - IP 67



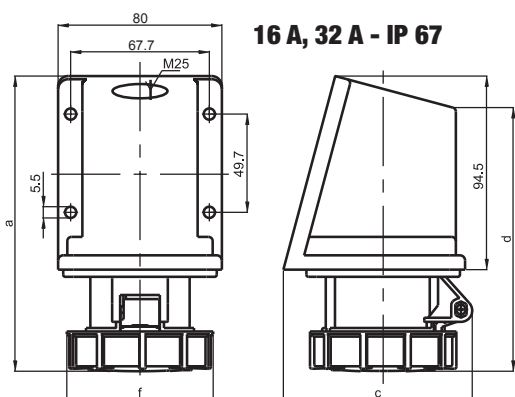
Prize industriale aparente

TRACON	I _n	U _n		a (mm)	c (mm)	d (mm)	f (mm)	IP..
TICS-113	16 A	250 V	2P +	141	92	126	50	IP 44
TICS-114		400 V	3P +	141	94	126	56	
TICS-115		400 V	3P + N +	141	95	126	63	
TICS-123	32 A	250 V	2P +	152	99	137	65	IP 44
TICS-124		400 V	3P +	152	99	137	65	
TICS-125		400 V	3P + N +	157	107	142	72	
TICS-1132	16 A	250 V	2P +	144	92	129	72	IP 67
TICS-1142		400 V	3P +	144	94	129	79	
TICS-1152		400 V	3P + N +	144	95	129	98	
TICS-1232	32 A	250 V	2P +	154	99	138	93	IP 67
TICS-1242		400 V	3P +	154	99	138	93	
TICS-1252		400 V	3P + N +	160	107	144	101	
TICS-133	63 A	250 V	2P +	200	130	1xM36x1,5	-	IP 67
TICS-134		400 V	3P +	200	130	1xM36x1,5	-	
TICS-135		400 V	3P + N +	200	130	1xM36x1,5	-	
TICS-143	125 A	250 V	2P +	300	150	1xM48x1,5	-	IP 67
TICS-144		400 V	3P +	300	150	1xM48x1,5	-	
TICS-145		400 V	3P + N +	300	150	1xM48x1,5	-	

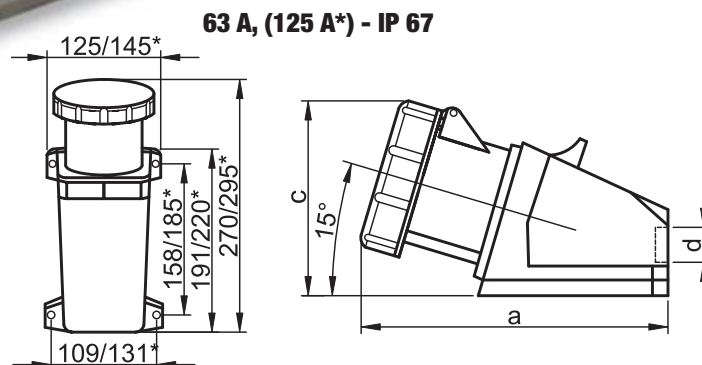


16 A, 32 A - IP 44

RELEVANT STANDARD
EN 60309



16 A, 32 A - IP 67



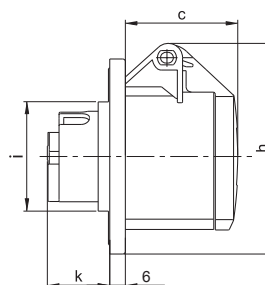
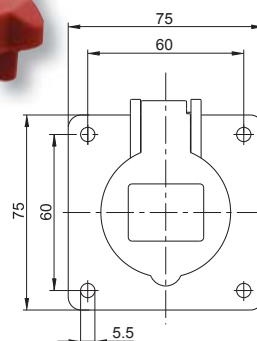
63 A, (125 A*) - IP 67

Prize industriale drepte, încastrabile

TRACON	I _n	U _n		c (mm)	h (mm)	k (mm)	i (mm)	IP..
TICS-413	16 A	250 V	2P +	43	81	23	42	IP 44
TICS-414		400 V	3P +	43	83	23	48	
TICS-415		400 V	3P + N +	51	84	23	55	
TICS-423	32 A	250 V	2P +	62	89	25	56	
TICS-424		400 V	3P +	62	89	25	56	
TICS-425		400 V	3P + N +	67	100	25	62	



Legendă pictograme **G/O**



RELEVANT STANDARD
EN 60309

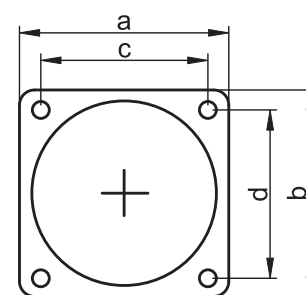
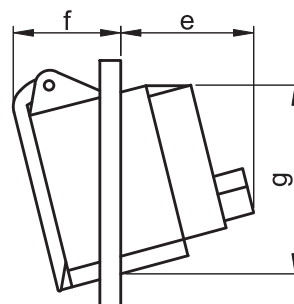
RELEVANT STANDARD
EN 60529

Prize industriale oblice, încastrabile

TRACON	I _n	U _n		a (mm)	b (mm)	c (mm)	d (mm)	e (mm)	f (mm)	g (mm)	IP..
TICS-313	16 A	250 V	2P +	62	68	48	48	36	40	60	IP 44
TICS-314		400 V	3P +	76	86	60	60	36	42	65	
TICS-315		400 V	3P + N +	76	86	60	60	36	44	73	
TICS-323	32 A	250 V	2P +	80	96	60	74	42	48	78	
TICS-324		400 V	3P +	80	96	60	74	42	49	75	
TICS-325		400 V	3P + N +	80	96	60	74	42	50	84	








Legendă pictograme **G/O**

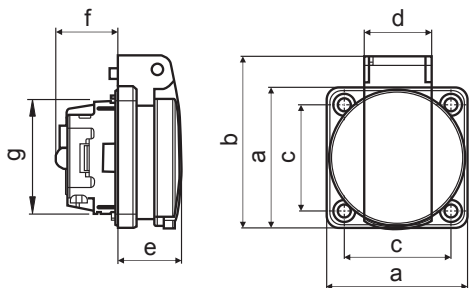


RELEVANT STANDARD
EN 60309

RELEVANT STANDARD
EN 60529

Prize incastabile cu CP

TRACON	In	Un				a (mm)	b (mm)	c (mm)	d (mm)	e (mm)	f (mm)	g (mm)	IP..
				SCHUKO	FRENCH								
TICS-105S	16 A	250 V	2P + 	× 1	–	50	61	38	24	23	25	44	IP44
TICS-105SF	16 A	250 V	2P + 	–	× 1	50	58	38	24	11	32	44	IP44







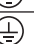


TICS-105S



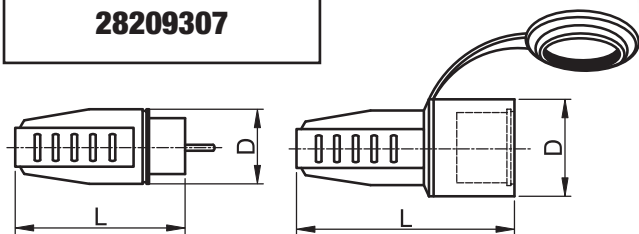
TICS-105SF

Priză și fișă cu CP

TRACON	In	Un					D (mm)	L (mm)	IP..
				SCHUKO	FRENCH				
TICS-012G*	16 A	250 V	2P + 	✓	✓	H07RN-F	43	87	
TICS-212G*	16 A	250 V	2P + 	✓	–	H07RN-F	51	110	IP 44
TICS-212GF	16 A	250 V	2P + 	–	✓	H07RN-F	51	110	

* Cele cu litera G în cod, asigură protecție IP 44 și dacă sunt cuplate.

TÜV MEEI TEST DOCUMENTATION
28209307









TICS-012G



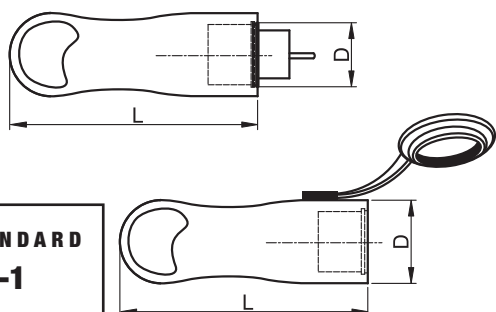
TICS-212G



Priză și fișă cu CP, cu ureche de tragere

TRACON	In	Un					D (mm)	L (mm)	IP..
				SCHUKO	FRENCH				
TICS-012GH	16 A	250 V	2P + 	✓	✓	H07RN-F	43	115	
TICS-212GH	16 A	250 V	2P + 	✓	✓	H07RN-F	51	130	IP 44

Cele cu litera G în cod, asigură protecție IP 44 și dacă sunt cuplate.



RELEVANT STANDARD
IEC 60884-1



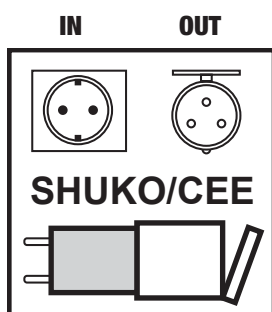
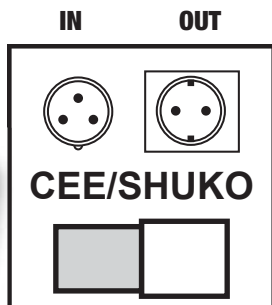
TICS-012GH

TICS-212GH

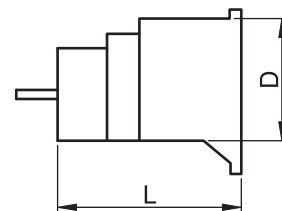
Adaptoare cu contact de protecție lateral

TRACON	I _n	U _n	IN		OUT		D (mm)	L (mm)
			SCHUKO	2P + ⊕	SCHUKO	2P + ⊕		

TICS-A1	16 A	250 V	-	x 1	x 1	-	50	110
TICS-A3	16 A	250 V	x 1	-	-	x 1	73	84



Legendă pictograme **G/O**

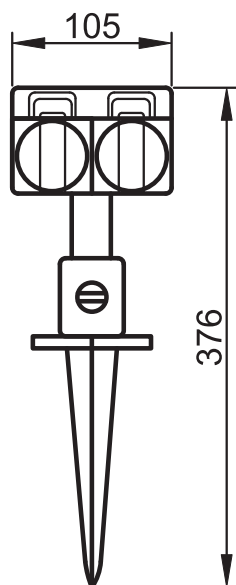


Priză de grădină cu țârus



TRACON	I _n	U _n	SCHUKO	FRENCH	5 m	H07RN-F 3 x G1,5 mm ²	IP..
--------	----------------	----------------	--------	--------	-----	-------------------------------------	------








TGS	16 A	250 V	x 2	-	5 m	H07RN-F 3 x G1,5 mm ²	IP 44
-----	------	-------	-----	---	-----	-------------------------------------	-------

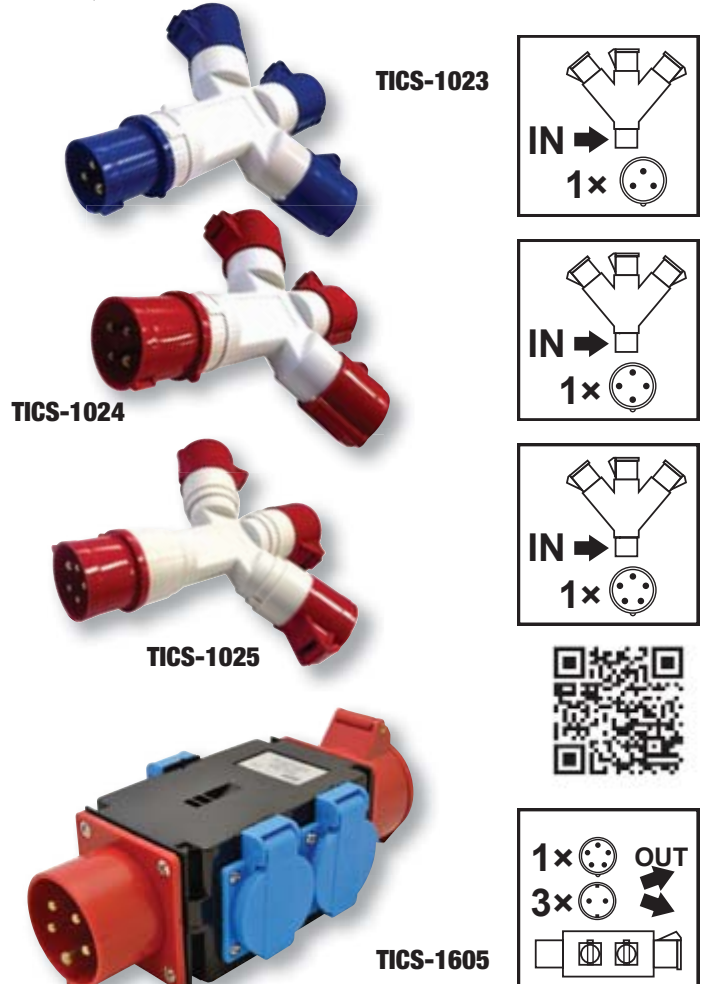
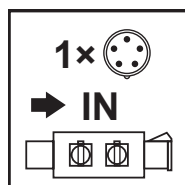
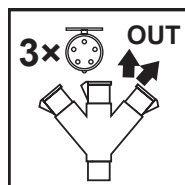
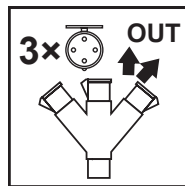
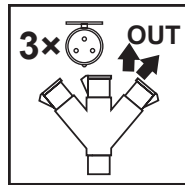
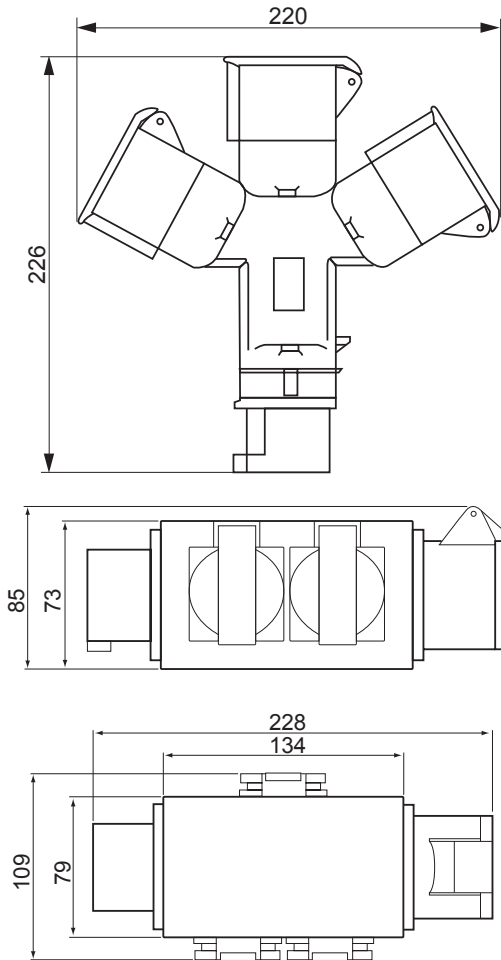


RELEVANT STANDARD
IEC 60884-1







Distribuitoare industriale cu fișă

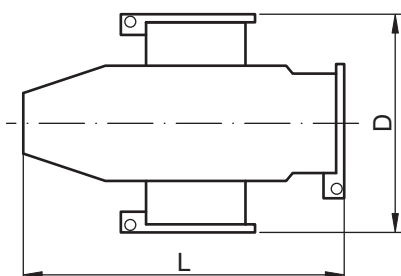
TRACON	I _n	U _n	IN			OUT			
									
TICS-1023	16 A	250 V	× 1	–	–	× 3	–	–	–
TICS-1024	16 A	400 V	–	× 1	–	–	× 3	–	–
TICS-1025	16 A	400 V	–	–	× 1	–	–	× 3	–
TICS-1605	16 A	400 V	–	–	× 1	–	–	× 1	× 3



Priză triplă cu CP, pe cablu, din cauciuc.

TRACON	I _n	U _n					D (mm)	L (mm)	IP..
				SCHUKO	FRENCH				
TICS-A4	16 A	250 V	2P + ⊕	× 3	–	H07RN-F	115	150	IP 44
TICS-A4F	16 A	250 V	2P + ⊕	–	× 3	H07RN-F	95	140	

Cu inel de protecție și capac din cauciuc



Cutii industriale de distribuție

230/400 V AC	U _i 690 V	ABS	V2 UL94	T _a -25...+55°C	IK08	IP 44
-----------------	-------------------------	-----	------------	-------------------------------	------	----------

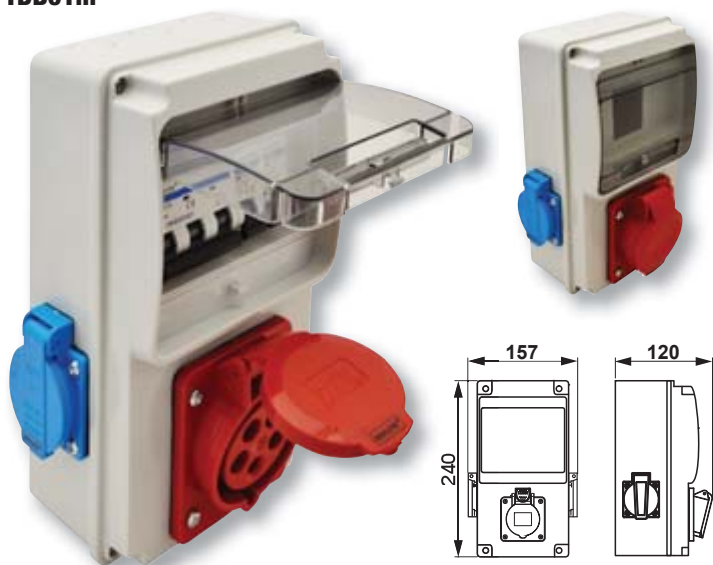
Legendă pictograme **G/O**



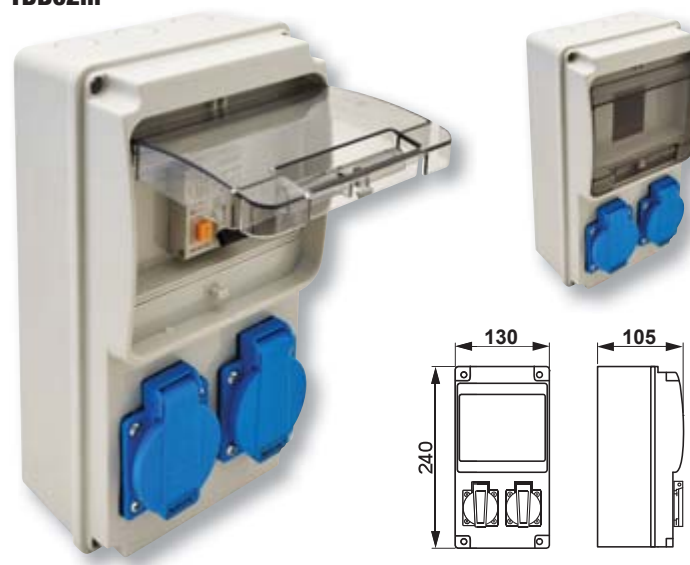
TRACON	I _n	U _n	MCB	RCCB	3P + N + PE	SCHUKO
TDB01-6M	16 A	400 V	-	-	1×(16A/400V)	2×(16/230V)
TDB01-6MV	16 A	400 V	1×(16A,3P,"C",400V~) 2×(16A,1P,"C",230V~)	-	1×(16A/400V)	2×(16/230V)
TDB02-6M	16 A	250 V	-	-	-	2×(16A/250V)
TDB02-6MV*	16 A	250 V	-	1×(16A,1P,"C",0.03A,230V~)*	-	2×(16A/250V)
TDB03-12M	32 A	400 V	-	-	2×(16A/400V) 1×(32A/400V)	4×(16/250V)
TDB03-12MV	32 A	400 V	1×(32A,3P,"C",400V~) 1×(16A,3P,"C",230V~) 2×(16A,1P,"C",230V~)	1×(63A,4P,0.03A,400V~)	2×(16A/400V) 1×(32A/400V)	4×(16/250V)
TDB04-11M	16 A	400 V	-	-	1×(16A/400V)	2×(16A/250V)
TDB04-11MV	16 A	400 V	1×(16A,3P,"C",400V~) 2×(16A,1P,"C",230V~)	1×(25A,4P,0.03A,400V~)	1×(16A/400V)	2×(16A/250V)

* Produsul este echipat cu disjuncteur combinat cu protecție diferențială.

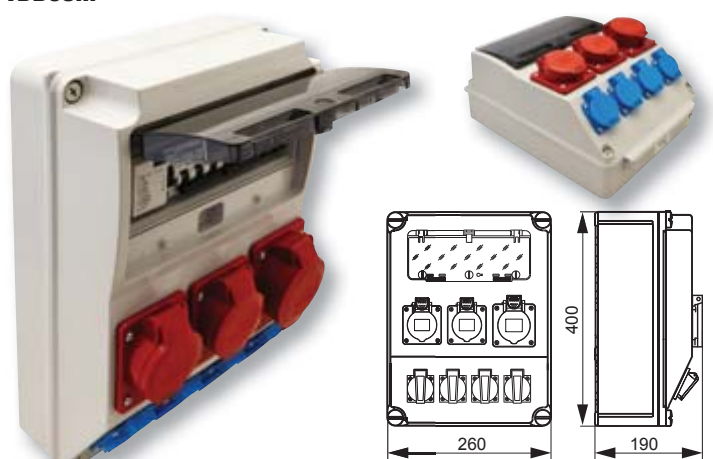
TDB01...



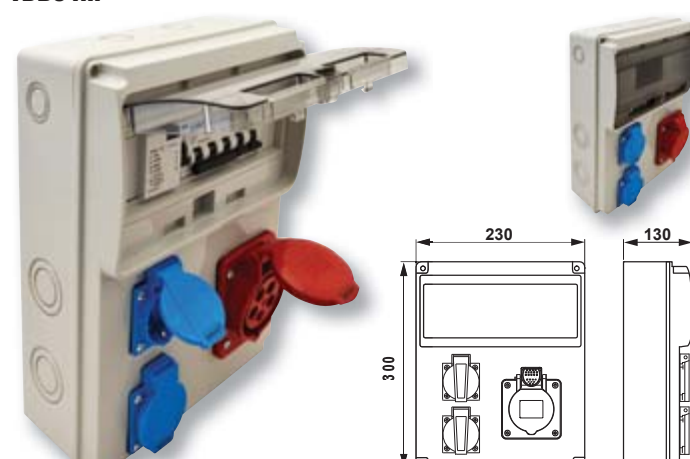
TDB02...



TDB03...



TDB04...



Cutii industriale de distribuție

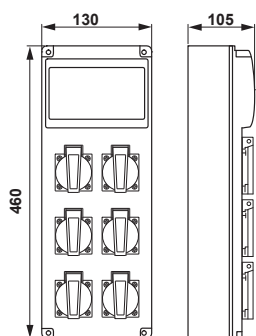
230/400 V AC	U; 690 V	ABS	V2 UL94	Ta -25..+55°C	IK08	IP 44
-----------------	-------------	-----	------------	------------------	------	----------

Legendă
pictograme **G/O**

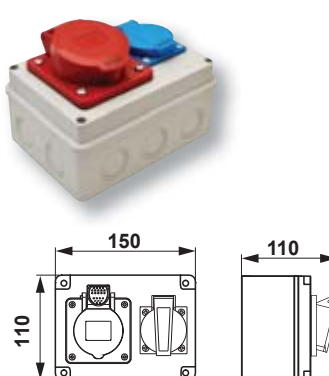


TRACON	In	Un	MCB	RCCB	3P + N + PE	SCHUKO
TDB05-6M	16 A	250 V	-	-	-	6×(16A/250V)
TDB05-6MV	16 A	250 V	3× (16A,1P,"C",230V~)	1× (25A,2P,0.03A,230V~)	-	6×(16A/250V)
TDB06-0M	16 A	400 V	-	-	1× (16A/400V)	1×(16A/250V)
TDB07-0M	16 A	250 V	-	-	-	2×(16A/250V)
TDB08-0M	32 A	400 V	-	-	1× (16A/400V) 1× (32A/400V)	4×(16A/250V)

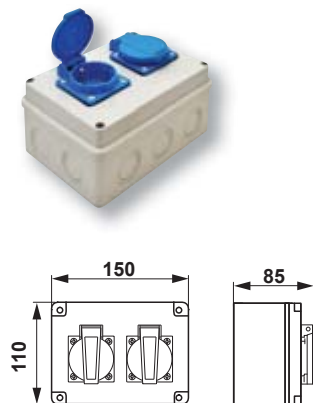
TDB05...



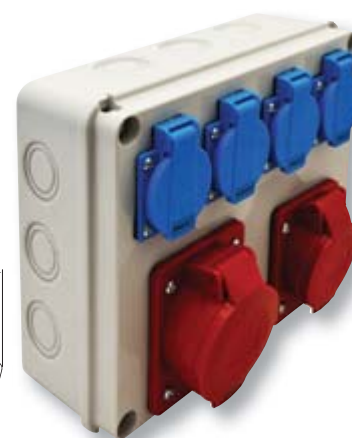
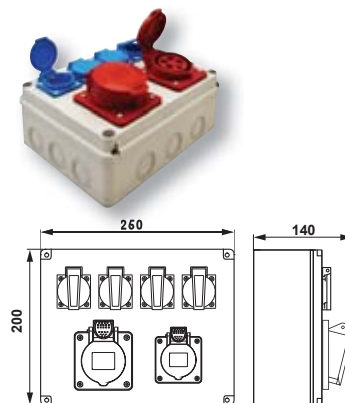
TDB06...



TDB07



TDB08



TDB-ALLV

Stativ pentru cutii industriale de distribuție



TDB-CABLE...

Cabluri de alimentare (H07RN-F)



TRACON	In	Un		
TDB-CABLE3P16	16 A	250 V	5 m	3 × G2,5 mm ²
TDB-CABLE5P16	16 A	400 V	5 m	5 × G2,5 mm ²
TDB-CABLE5P32	32 A	400 V	5 m	5 × G4 mm ²

Cutii industriale de distribuție neechipate

230/400 V AC **V2** UL94 **IP** 55 **IK** 08

Legendă pictograme **G/O**



TDB351710



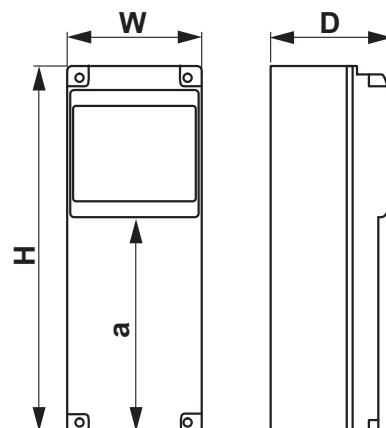
TDB302210

TRACON			H (mm)	W (mm)	D (mm)	a (mm)
TDB231377	6 × Ø22 mm (PG-16)	× 6	230	130	105	100
TDB351377	6 × Ø22 mm (PG-16)	× 6	350	130	105	220
TDB351710	6 × Ø28,5 mm (PG-21)	× 6	360	180	110	227
TDB302210	6 × Ø22/28,5 mm (PG-16/PG-21) + 4 × Ø28,5/42 mm (PG-21/MG-40)	× 11	300	230	115	151
TDB461377	6 × Ø22 mm (PG-16)	× 6	460	130	105	330



RELEVANT STANDARD
EN 60309

RELEVANT STANDARD
EN 60529



Cutii industriale de distribuție neechipate

230/400 V AC **V2** UL94 **IP** 65 **IK** 08

Legendă pictograme **G/O**



TDB683315

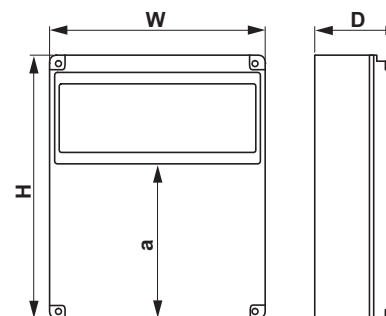


TDB503315



TDB362613

TRACON			H (mm)	W (mm)	D (mm)	a (mm)
TDB362613	4×MG20/25	12	400	260	150	200
TDB503315	8×MG20/25, 10×MG32/40, 2×MG40/50	16	506	330	150	255
TDB683315	10×MG20/25, 12×MG32/40, 2×MG40/50	32	685	330	150	270



Element de fixare

TRACON



TICS-RE230

Schuko/French

TICS-RE400

CEE



TICS-RE230



TICS-RE400



Tambur de cablu, albastru



TRACON

W
(mm)

L
(mm)

H
(mm)

KT01

165

350

65



Organizator de cablu, albastru



TRACON

W
(mm)

L
(mm)

H
(mm)

KT02

115

435

5



Cutie rezistentă la apă



TRACON

W
(mm)

L
(mm)

H
(mm)

Ø mm

VD

90

210

90

6,5-11

