

Fișă tehnică

Piesă de legătură Rd 8-10 mm cu piesă de strângere

Art.-Nr. 5304164



- Cu 1 șurub de prindere Fix-Kontakt, piuliță și șaibă zimțată
- Inclusiv piesă de strângere din oțel premontată
- Corespunde cerințelor normelor VDE 0185-305 (IEC 62305)



St Oțel
FT = zincat prin imersie

Descrierea produsului

Date de bază

Nr.art.	5304164
Tip	5001 N-FT
Denumirea 1	Clema de imbinare
Denumirea 2	pt conductor rotund
Dimensiune	8-10mm
Material	Oțel
Material	St
Suprafață	= zincat prin imersie
Suprafața conform DIN	DIN EN ISO 1461
Prescurtare suprafață	FT
Greutate	5,90 kg/100 buc.

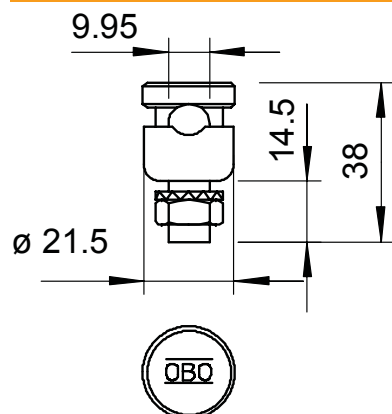
Fișă tehnică

Piesă de legătură Rd 8-10 mm cu piesă de strângere

Art.-Nr. 5304164



Date tehnice



Tipul șurubului de prindere	Șurub de fixare
Tipul legăturii	Conector
Capacitatea curentului de trăsnet	N/50 kA
Recomandat pentru legătură ajustaj	altele Rd 8-10 mm
Placă intermediară	<input type="checkbox"/>