

Gitterrinne

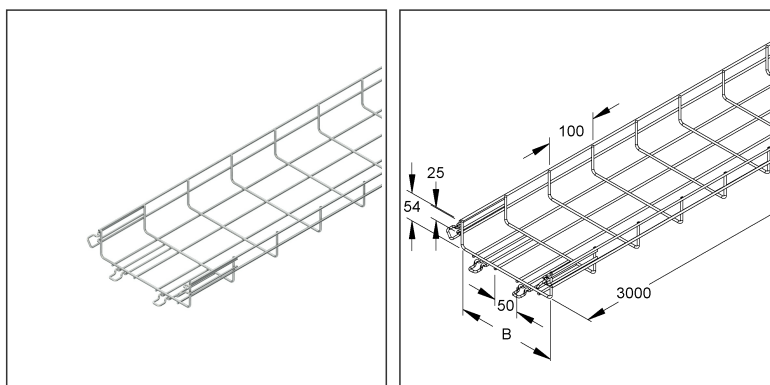
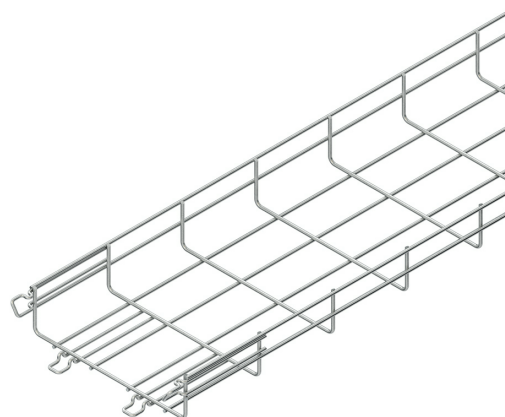
U-förmig, aus Stahldrähten, punktgeschweißt, mit angeschweißtem Verbinder

MTC 54.300 V ^{NX}CITO_{LINE}

EAN: 4013339711314

bevorzugte VPE:3 m

Mengeneinheit:m = M



Artikelbeschreibung

Gitterrinne,U-förmig, m. angeschweißtem Verbinder, 54x300x3000 mm,CITO, Stahl, galvanisch verzinkt DIN EN ISO 2081, blaupassiviert

Preiszusatzinfos

Rabattgruppe	N13
Mengeneinheit	m

Gewicht

Gewicht Mengeneinheit	2,030 kg / m
Nettogewicht in kg pro 100	203 kg / 100m

Physische Artikeldimensionen

Höhe	60,52 mm
Breite	318,70 mm
Tiefe / Länge	3032 mm

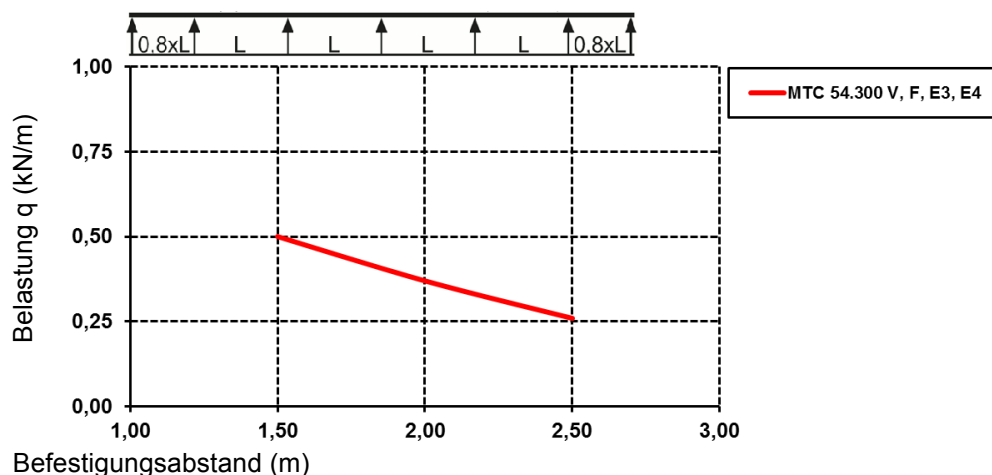
Technisches Datenblatt

Giterrinnen-System

MTC 54.300 V ^{NX}CITO_{LINE}

Belastungsangaben (nicht gültig für den Funktionserhalt)

Belastungsdiagramm: q = gleichmäßig verteilte Kabellast (geprüft nach DIN EN IEC 61537)



Befestigungsabstand (m)

Die im Diagramm aufgeführten Belastungsangaben sind unabhängig von der Lage der Verbinder.

Verpackungsstufen

3 Meter = 1 Stück

✓ kleinste VPE

Länge	3032 mm	Breite	319 mm	Höhe	61,00 mm
Bruttogewicht	6,09 kg	Volumen	0,058 m ³		
Mindestmenge	3,00 m	Höchstmenge	3,00 m		

6 Meter = 1 Bund

Länge	3032 mm	Breite	324 mm	Höhe	66,00 mm
Bruttogewicht	12 kg	Volumen	0,064 m ³		
Mindestmenge	6,00 m	Höchstmenge	6,00 m		

234 Meter = 1 Gestell

Länge	3032 mm	Breite	1162 mm	Höhe	1120 mm
Bruttogewicht	573 kg	Volumen	3,945 m ³		
Mindestmenge	234,00 m	Höchstmenge	234,00 m		

Ausschreibungstext

Giterrinne nach DIN EN 61537, U-förmig, aus Stahldrähten, punktgeschweißt, zur Schnellbefestigung mit angeschweißten Stoßstellenverbindern in den Seiten und im Boden.

VDE zertifiziert!

Zur Verwendung im Funktionserhalt bitte Zusatzvorschriften beachten!

Abmessungen (ca. Maße) Nennmaß H x B (innen) : 54 x 300 mm

Längsdraht-Ø : 4,82 mm

Bodenlängsdrahtabstand : 50 mm

Querdraht-Ø : 4,82 mm

Querdrahtabstand : 100 mm

Lieferlänge L : 3000 mm

Nutzbarer Querschnitt : 15262 mm²

Werkstoff : Stahl, galvanisch verzinkt nach DIN EN ISO 2081, blaupassiviert

NIEDAX Modell-Nr. : MTC 54.300 V

Technisches Datenblatt

Gitterrinnen-System

MTC 54.300 V ^{NX}CITO_{LINE}

Ausschreibungstext

EP Material _____ EP Lohn _____
Einheitspreis/Meter

Sicherheit & Umwelt

REACH-Datum	19.01.2021
REACH-Info	Konform
RoHS-Info	Konform

Ursprung & Außenhandel

Herkunftsland	CH
Statistische Warennummer	73089098

Zugehörige Produkte

Zugehörige Deckel/Deckelzubehör

Modell-Nr.	Beschreibung
GRDHL 30 S	Deckelhaltetasche für Gitterrinnendeckel, Stahl, bandverzinkt DIN EN 10346
GTD 300 S	Deckel für Gitterrinne, 300x3000 mm, Stahl, bandverzinkt DIN EN 10346
MTCC 300/7.5° S	Deckel für MTC Gitterrinne, 315,2x3000mm, t=0,9 mm, 7,5°Neigungswinkel, Stahl, bandverzinkt DIN EN 10346

Zugehörige Formstücke

Modell-Nr.	Beschreibung
GRGV 50	Gelenkverbinder, Stahl, bandverzinkt DIN EN 10346, inkl. Zubehör
GRHKM 6X15 V	Gitterrinnen-Universalverbinder, zweiteilig, mit großer Flanschmutter, Stahl, galvanisch verzinkt DIN EN ISO 2081/4042, blaupassiviert
GRV 6	Universalverbinder, zweiteilig, Stahl, bandverzinkt DIN EN 10346, inkl. Zubehör
MTCA 5 E3	Formstückverbinder, für MTC Gitterrinne, Draht-Ø 5 mm, CITO, Edelstahl, Werkstoff-Nr.: 1.4301, 1.4303
MTCE 54.300 V	Bogen 90° für MTC, mit angeschweißtem Verbinder, 54x300 mm, CITO, Stahl, galvanisch verzinkt DIN EN ISO 2081, blaupassiviert

Zugehörige Trennstege

Modell-Nr.	Beschreibung
GRTB 6 S	Trennstegbefestigungsklemme, Stahl, bandverzinkt DIN EN 10346
GRVC 14	Trennstegbefestigungsklemme, Stahl, bandverzinkt DIN EN 10346, inkl. Zubehör
RW 50	Trennsteg, 47x3000 mm, t=0,75 mm, Stahl, bandverzinkt DIN EN 10346, inkl. Zubehör
RW 60	Trennsteg, 55x3000 mm, t=0,75 mm, Stahl, bandverzinkt DIN EN 10346, inkl. Zubehör