

Eques MotorController

Busbar adapter, 60 mm system – Application Instruction
 Sammelschienenadapter 60 mm-System –
 Anwendungsanweisungen
 Adapter sistema 60 mm – Notice d'application
 Standard adapter su sbarre – Istruzione d'applicazione
 Adattatore standard de pletina – Instrucción d'aplicacione

Attention: To prevent electrical shock, disconnect from power source before installing or servicing. Install in suitable enclosure. Keep free from contaminants. To be commissioned and maintained only by qualified personnel!

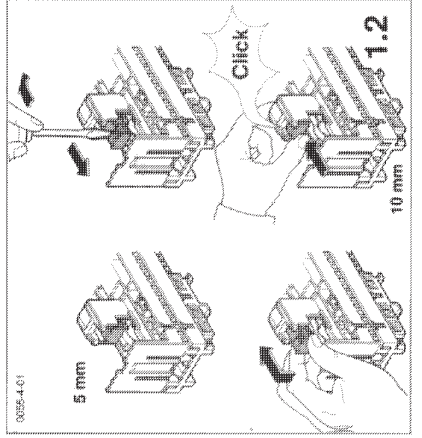
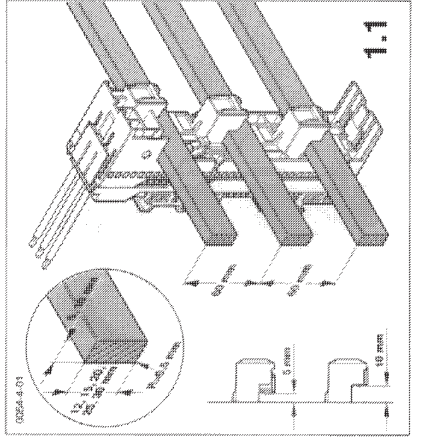
Achtung: Vor Installations- oder Servicearbeiten Stromversorgung unterbrechen, um Unfälle zu vermeiden. Die Geräte müssen in einem passenden Gehäuse eingebaut und gegen Verschmutzung geschützt werden. Inbetriebsetzung und Wartung nur durch Fachpersonal!

Attention: Avant la montage et le mise en service, couper l'alimentation secteur afin d'éviter tout accident. Prévoir une mise en coffrage appropriée. Protéger le produit contre les environnements agressifs. Mise en service en entretient seulement par du personnel spécialisé!

Attenzione: Per prevenire infortuni, togliere tensione prima dell'installazione o manutenzione. Installare in custodia idonea. Tenere lontano da contaminanti. Messa in servizio e manutenzione solo da personale specializzato!

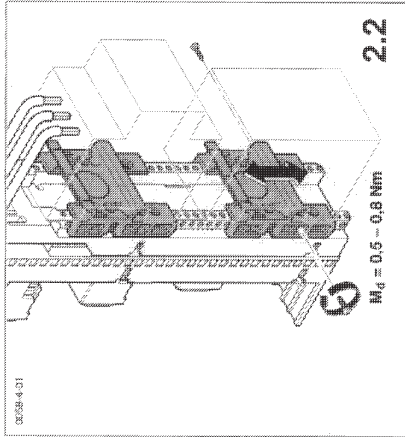
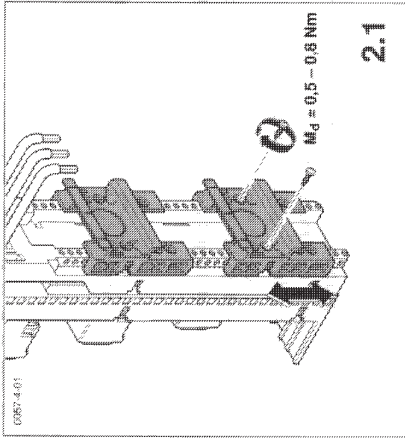
Atención: Desconectar la alimentación eléctrica antes de realizar el montaje y la puesta en servicio, cogiendo precauciones adecuadas. Instalar en una caja o armario apropiado. Proteger el producto de los ambientes agresivos. Puesta en servicio y mantenimiento exclusivamente por personal especializado!

1. Schienensystem Busbar system

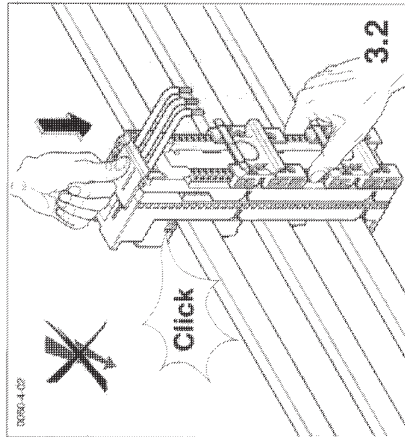
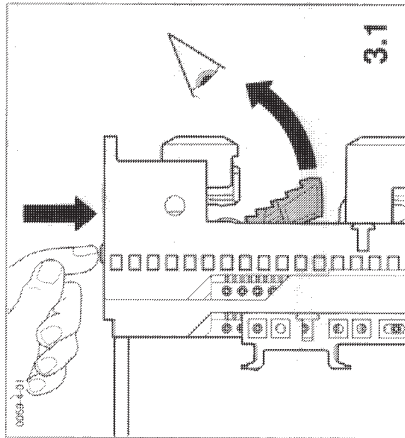


wöhner

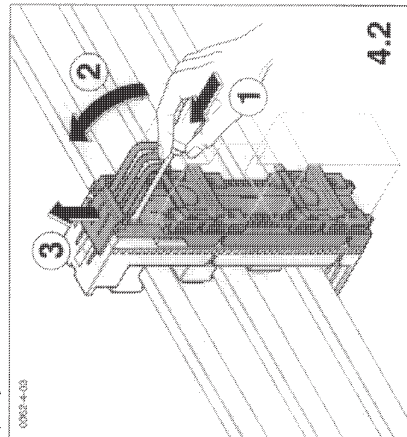
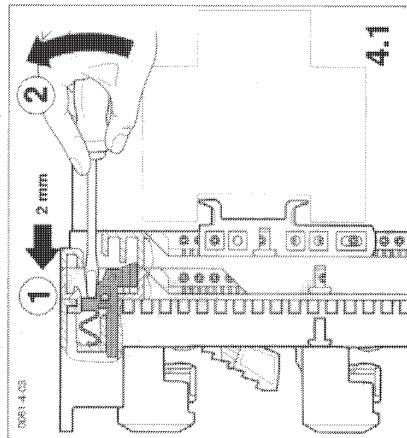
2. Aufbau Geräte Assembling of components



3. Montage Adapter Assembling of the adapter

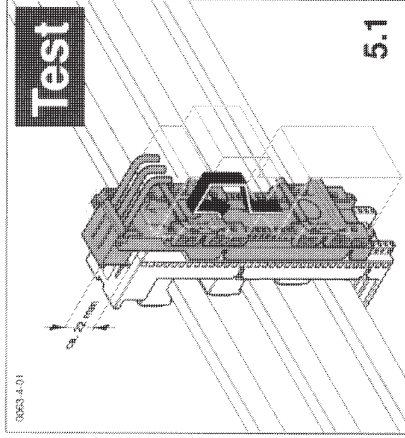


4. Demontage Gerätemodul Disassembling of the device adapter plate

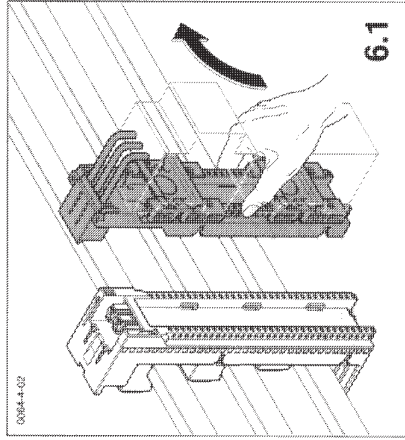


wöhner

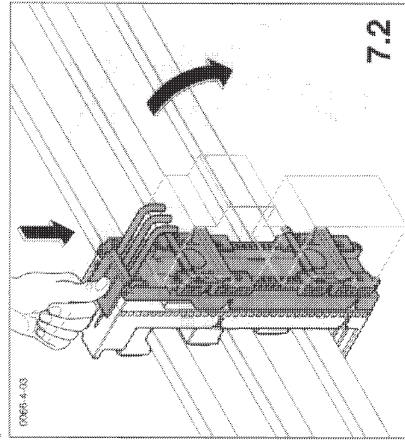
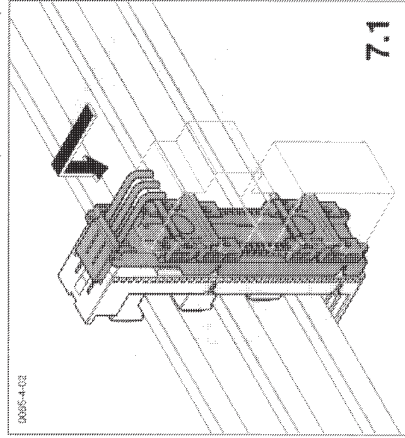
5. Teststellung Test position



6. Entfernen des Gerätemoduls Disassembling of the device adapter plate



7. Montage Gerätemodul Assembling of the device adapter plate



8. Demontage Disassembly

