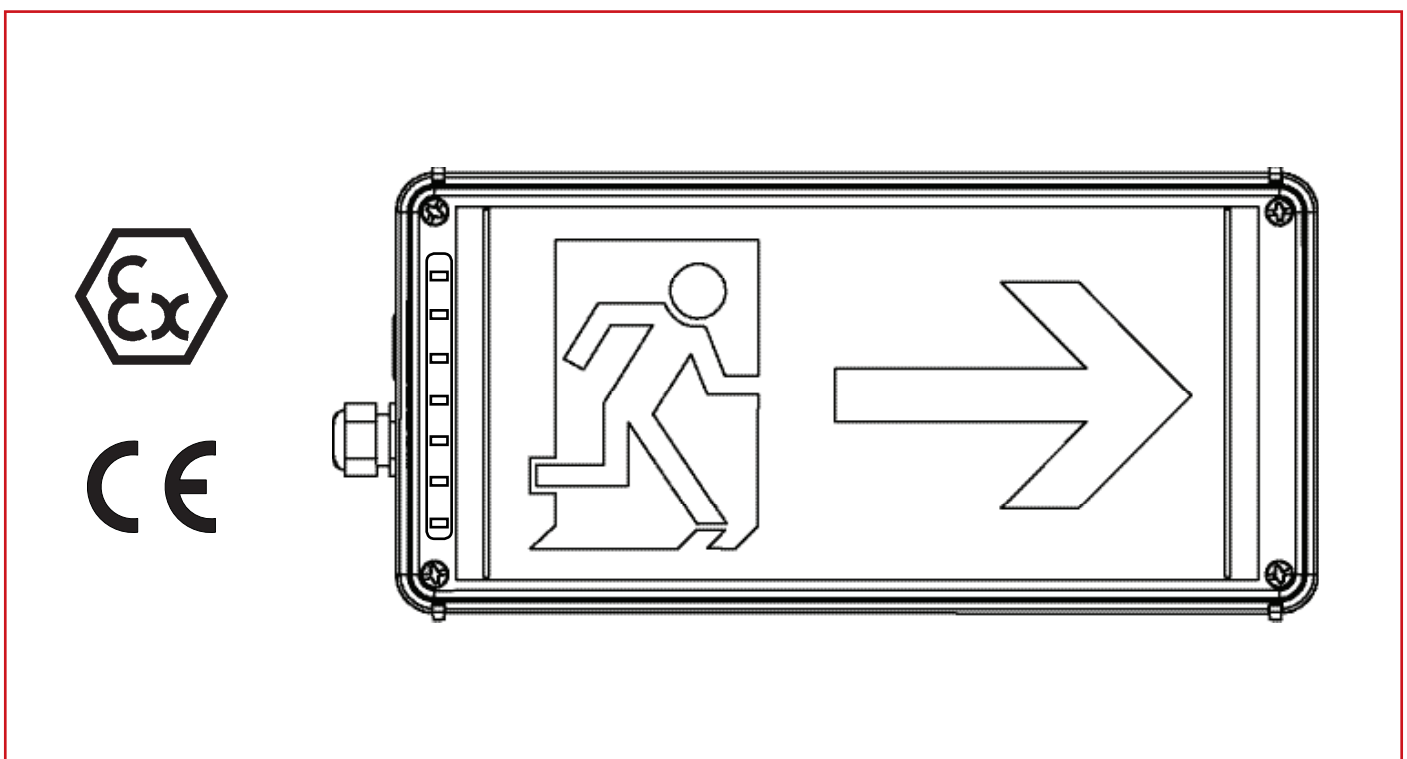


■ Betriebsanleitung:
Explosiongeschützte LED-Rettungszeichenleuchte Serie: EXIT N /

Operating instructions:
Explosion protected LED-exit luminaire Series: EXIT N /

Mode d'emploi:
Panneau de signalisation de sortie de secours lumineux antidéflagrant à diodes électroluminescentes
Série: EXIT N



■ Maßbilder / Dimensional drawings / Plans coté

Bild 1/
fig. 1/
Fig.1

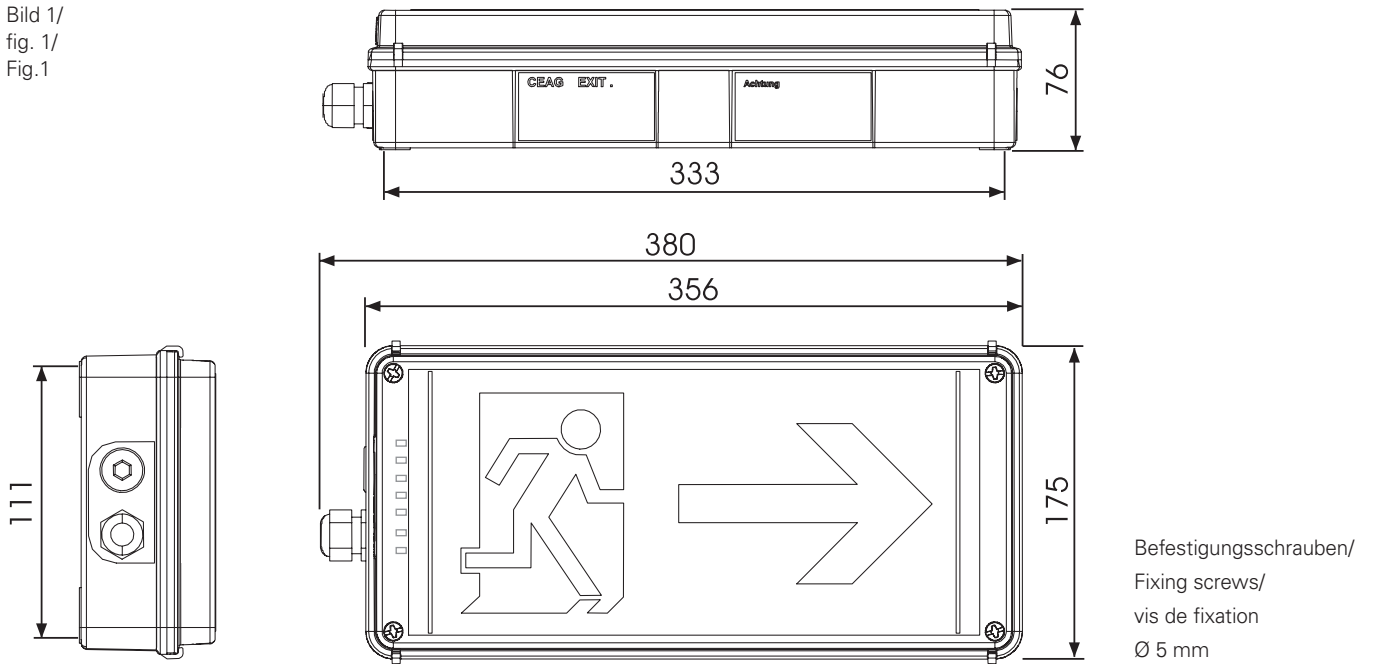


Bild 2 Netzanschluss/
fig. 2 Mains connection/
Fig. 2 schéma des connexions

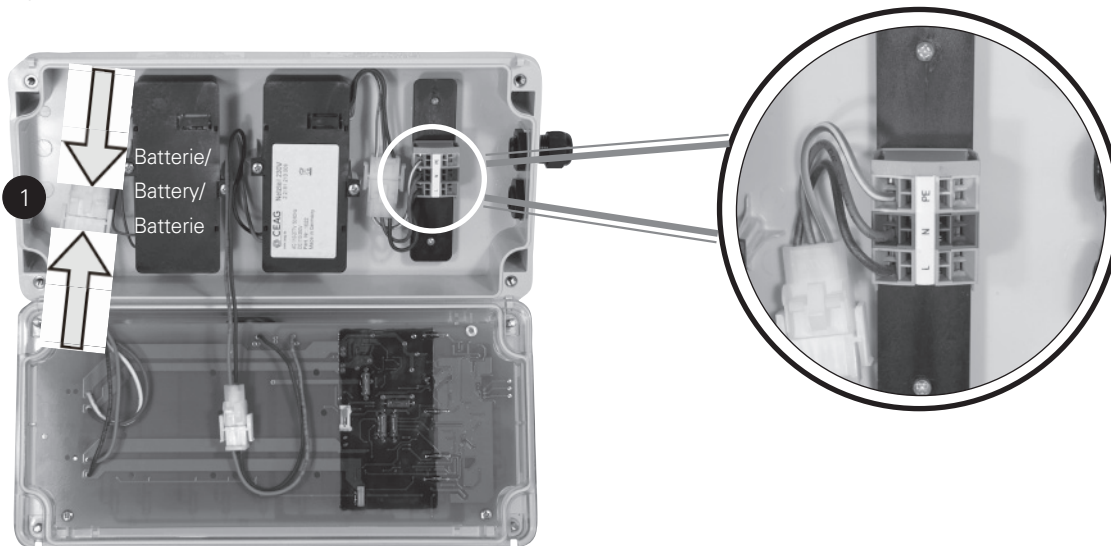


Bild 3 Ladezustandsanzeige/
fig. 3 charging condition displ./
Fig.3 Affichage de l'état de
charge et de capacité

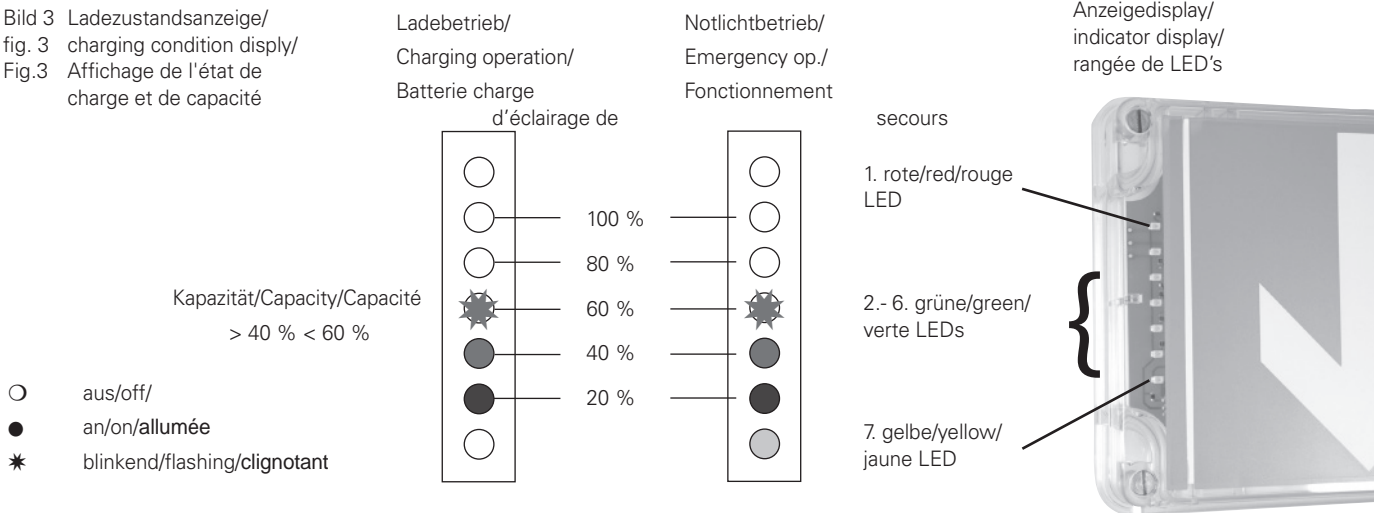


Bild 4 /
fig.4 /
Fig.4

Dauerlicht => ON
Permanent lighting
lumière permanente

Bereitschaftsleuchte => OFF
Emergency lights
luminaire d'urgence

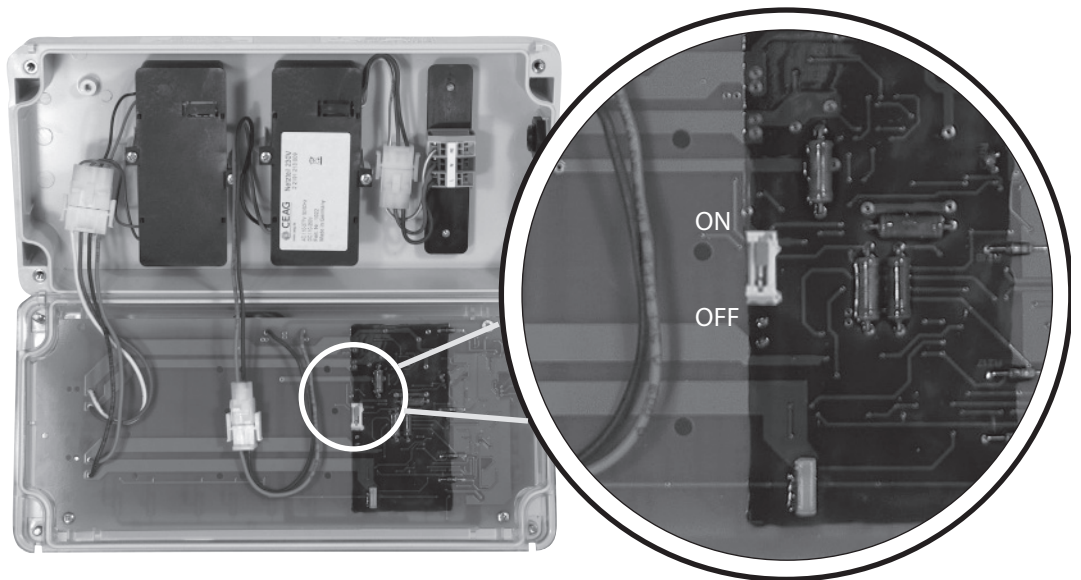
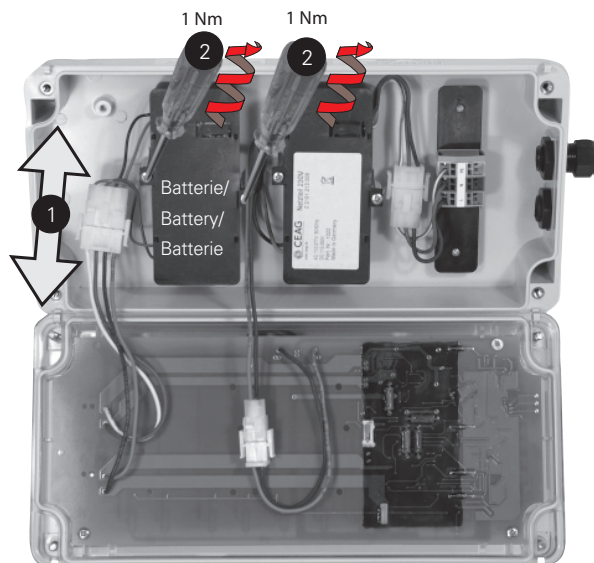


Bild 5 Batteriewechsel/
fig.5 battery change/
Fig.5 changement de batterie



Explosionssgeschützte LED-Rettungszeichenleuchte Serie: EXIT N / DE

1 Legende

STOP Warnung
Dieses Symbol warnt von einer ernststen Gefahr. Diese Warnung nicht zu beobachten kann Tod oder die Zerstörung von Einrichtungen zur Folge haben.

Achtung
Dieses Symbol warnt von einem möglichen Ausfall. Wird diese Warnung nicht beobachtet kann den Gesamtausfall der Vorrichtung oder des Systems oder des Betriebes erfolgen, an die es angeschlossen wird.

1.1 Sicherheitshinweise

Zielgruppe:
 Elektrofachkräfte und unterwiesene Personen (EN/IEC 60079-14).

- Die Leuchte darf nicht in der Zone 0 oder 20 eingesetzt werden!
- Die auf der Leuchte angegebenen technischen Daten sind zu beachten!
- Die Anforderungen der EN/IEC 60079-31 u.a. in Bezug auf übermäßige Staubablagerungen und Temperatur, sind vom Anwender zu beachten
- Umbauten oder Veränderungen an der Leuchte sind nicht zulässig!
- Die Leuchte ist bestimmungsgemäß in unbeschädigtem und einwandfreiem Zustand zu betreiben!
- Als Ersatz dürfen nur Originalteile von CEAG/Cooper Crouse-Hinds GmbH (CCH) verwendet werden!
- Reparaturen, die den Explosionsschutz betreffen, dürfen nur von CEAG/CCH oder einer qualifizierten „Elektrofachkraft“ durchgeführt werden!
- Diese Betriebsanleitung während des Betriebes nicht in der Leuchte lassen!

Die nationalen Unfallverhütungs- und Sicherheitsvorschriften und die nachfolgenden Sicherheitshinweise, die in dieser Betriebsanleitung mit einem (⚠) gekennzeichnet sind, beachten!

3. Normenkonformität

Diese Leuchte ist zum Einsatz in explosionsgefährdeten Bereichen der Zone 1, 2, und 21, 22 gemäß EN/IEC 60079-10-1 und EN/IEC 60079-10-2 geeignet.

Sie wurde entsprechend dem Stand der Technik und gemäß DIN EN ISO 9001:2008 und IEC 80079-34:2011 entwickelt, gefertigt und geprüft.

Weitere Anforderungen wie die Richtlinie "Elektromagnetische Verträglichkeit (2004/108/EG) werden von der Leuchte erfüllt.

Diese Leuchte entspricht den aufgeführten Normen, in der separat beigelegten Konformitätserklärung.

2. Technische Daten

ATEX EG-Baumusterprüfbescheinigung:		BVS 09 ATEX E 029	
Gerätekenzeichnung nach 94/9EG / und Norm:			
EN 60079-0	ta max + 40 °C:	⊕ II 2 G Ex e ib mb IIC T5 Gb	
	ta max + 50 °C:	⊕ II 2 G Ex e ib mb IIC T4 Gb	
		⊕ II 2 D Ex tb IIIC T80°C Db	
IECEx Konformitätsbescheinigung:		IECEx BVS 13.0017	
Gerätekenzeichnung nach			
IEC 60079-0	ta max + 40 °C:	Ex e ib mb IIC T5 Gb	
	ta max + 50 °C:	Ex e ib mb IIC T4 Gb	
		Ex tb IIIC T80°C Db	
Bemessungsspannung		AC:	110- 277 V *
		DC:	110- 250 V *
Bemessungsfrequenz:		50- 60 Hz	
Bemessungsstrom		110 V AC/DC:	ca. 0,06 A
		220 V AC/DC:	ca. 0,035 A
Batterie:		Akku 2x 6 V/ 0,8 Ah	
Ladezeit (Kap. > 90 %):		28 h	
Nennbetriebsdauer Notlichtbetrieb:		3 h **	
Schutzklasse nach EN/IEC 61140:		I	
Schutzart nach EN/IEC 60529:		IP 66	
Zulässige Umgebungstemperatur:		-20°C bis +40°C/+50°C	
	datenhaltig:	-5°C bis +35°C	
Lagertemperatur in Originalverpackung:		-20°C bis +50°C	
Gewicht mit Batterie		ca. 2,5 kg	
Klemmvermögen Anschlussklemme			
	2x je Klemme:	3 x 2,5 mm ²	
Ex e-Kabel- und Leitungseinführung M20x1,5 geeignete Leitungen und Prüfdrehmomente der Druckschraube			
		Ø	Nm
Dichtung 1 + 2:		1 20	
	min.	7,0	1,5
	max. ⁽¹⁾⁽²⁾	9,0	1,4
Dichtung 2:		20	
	min.	9,5	1,0
	max. ⁽²⁾	13,0	1,7
Metall:		M20x1,5 Gewinde	
Prüfdrehmoment Einschraubgewinde für Ex e Kabel- und Leitungseinführung M20x1,5:		2,7 Nm	
Prüfdrehmoment für Befestigungsschrauben		2,4 Nm	
Haube:			

* die Angaben berücksichtigen eine zusätzliche Spannungstoleranz von ± 10%

** Hinweis: Bei neuen Batterien wird die gesamte nutzbare Batteriekapazität erst nach ca. 3 Lade/Entladezyklen erreicht!

(1) Der max. Klemmbereiche für Leitungen mit der Kombination aus Dichtung 1+2 kann je nach verwendetem Leitungstyp und Anwendung variieren.

(2) Bei der Wahl der Dichtungsgummis darauf achten, dass bei zukünftigen Wartungsarbeiten an der KLE, die Druckschraube nachgezogen werden kann.

4. Installation EXIT N

⚠ Die für das Errichten und Betreiben von explosionssgeschützten elektrischen Betriebsmitteln geltenden Sicherheitsvorschriften gemäß des Geräte- und Produktsicherheitsgesetzes sowie die allgemein anerkannten Regeln der Technik sind einzuhalten (EN/IEC 60079-14)!

Transport und Lagerung der Leuchte ist nur in Originalverpackung und der angegebenen Lage gestattet!

4.1 Öffnen und Schließen der Leuchte

- ❑ Lösen sie die vier Deckelschrauben (Schlitz SW4 mm).
- ❑ Die Haube kann an den angespritzten Scharnieren aufgeklappt werden. Zur leichteren Montage kann die Haube aus den Scharnieren ausgehängt werden. Beim Ablegen der Haube auf glatte und saubere Unterlage achten, damit der Siebdruck auf der Haube nicht verkratzt wird

4.2 Montage der Leuchte

STOP Warnung - Gefahr durch elektrostatische Entladung!
Die Leuchte darf nicht in der Nähe von ladungserzeugenden Prozessen installiert werden.

Die Leuchte ist an den vier Befestigungspunkte mit geeigneten Befestigungsschrauben (Schraube Ø max. 5 mm, Bild 2) sicher auf tragfähigem Untergrund anzuschrauben.

4.3 Netzanschluss

Haube wie beschrieben öffnen.

Führen Sie die Netzzuleitung durch die bescheinigte Leitungseinführung M20x1,5 ein. Verwenden Sie für Leitungen von 7 bis 9 mm beide Dichtungseinsätze, von 9,5 bis 13 mm nur den äußeren Dichtungseinsatz.

Achten Sie auf korrekten Sitz des verbleibenden Dichtungseinsatzes in der Verschraubung.

Explosionssgeschützte LED-Rettungszeichenleuchte Serie: EXIT N / DE

⚠ Bei nicht benutzten Kabel- und Leitungseinführungen ist die Schutzscheibe zu entfernen und durch einen bescheinigten Verschlussstopfen (Drehmoment 1,7 Nm) zu verschließen.

Beim Verschließen mit einem bescheinigten Verschlussstopfen stets beide Dichtungseinsätze verwenden!

Bei Metall-Kabeleinführungen sind die Schutzkappen der nicht benutzten Einführungen zu entfernen und durch bescheinigte Ex-Verschlussstopfen (min. IP66) zu verschließen!

⚠ Achtung!

Nur festverlegte Leitungen zulässig! Bei Verwendung anderer Leitungseinführungen sind die Angaben des Herstellers hinsichtlich Klemmvermögen und Zugentlastung zu beachten!

Klemmen Sie die Leitungen L, N und PE am Klemmstein sicher an (Bild 2).

Achten Sie auf sichere Lage der Leitungen. Quetschen Sie keine Leitungen!

Die Schaltungsart kann über einen kleinen Schalter auf der Platine eingestellt werden. Siehe hierzu "Schaltungsart".

Montieren Sie die Haube mit den vier Schrauben. Ziehen Sie die Schrauben nur handfest an.

5. Funktion

5.1 Anzeigedisplay

Die in der Leuchte eingebaute Notlichtversorgungseinheit ist mit einem Mikrocomputer zur Ladung und Überwachung sowie mit einer aus 7 Leuchtdioden bestehendem Anzeigedisplay ausgestattet. Die fünf grünen LEDs zeigen den Lade- und Kapazitätszustand der Batterie an. Die rote LED signalisiert mögliche Störquellen, die gelbe LED signalisiert den Notlichtbetrieb. (Bild 4) Siehe hierzu auch S. 8: LED-Anzeigezustände

5.2 Schaltungsart

Bedingt durch die Lichtleistung der LED-Lichtquellen werden damit ausgerüstete Leuchten fast ausschließlich als Rettungszeichenleuchten eingesetzt.

Nachdem die Haube abgenommen wurde, können über einen kleinen Schalter auf der Platine "Bild 4" zwei Betriebszustände ausgewählt werden:

Schaltungsart "Dauerlicht"

Schalterstellung "ON", Auslieferungszustand.

Die Leuchte leuchtet im Normal- und im Notlichtbetrieb.

Schaltungsart "Bereitschaftsleuchte"

Schalterstellung "OFF"

Die weißen LEDs sind im Normalbetrieb aus.

Ladezustand und mögliche Störquellen werden angezeigt.

Bei einem Netzausfall werden die weißen LEDs eingeschaltet. Die gelbe LED zeigt den Notlichtbetrieb an.

⚠ Der wöchentliche Funktionstest und der Teilbetriebsdauertest alle 3 Monate, werden in der Stellung "OFF" unterdrückt.

5.3 Ladetechnik

Mit der durch einen Mikrocomputer gesteuerten Ladetechnik wird der Lade- und Entladestrom erfasst, aufbereitet und einem Kapazitätszähler zugeführt. Fünf grüne Leuchtdioden zeigen in 20%-Schritten den jeweiligen Ladezustand der Batterie an, siehe Bild 3.

Bei Temperaturen unter -5°C und über +35°C ist aus elektrochemischen Gründen nicht sichergestellt, dass die Batterie voll aufgeladen wird.

Beim Ladevorgang zeigt die führende, blinkende LED die bis zu diesem Zeitpunkt eingeladene Kapazität an. Die LEDs der bereits eingeladenen Kapazität zeigen Dauerlicht an (Bild 3). Der Ladevorgang ist beendet, wenn alle 5 grünen LEDs leuchten und keine mehr blinkt.

Die LED-Anzeige berücksichtigt den Kapazitäts-Rückgang der Batterie: d.h., geht z.B. die Anzeige über die 3. grüne LED auch nach längerer Ladezeit nicht hinaus, so liegt die verfügbare Kapazität zwischen 40 und 60%.

Diese Anzeige wird bei jedem Notlichtbetrieb bis zur Abschaltung durch den Tiefentladeschutz der Batterie wieder aktualisiert.

5.4 Automatische Testfunktion

5.4.1 Funktionstest (FT)

Wöchentlich wird automatisch ein Funktionstest (FT) durchgeführt.

5.4.2 Teil-Betriebsdauertest (TBT)

Alle 3 Monate wird automatisch ein Teilbetriebsdauertest durchgeführt. Falls innerhalb der letzten 3 Monate kein Notlichtbetrieb >30 min. stattgefunden hat. Hierbei erfolgt für ca 35 min. Notlichtbetrieb.

Die sich durch Selbstentladung im Normalbetrieb reduzierende Batteriekapazität wird, durch den Mikroprozessor gesteuert, nachgeladen.

5.5 Notlichtbetrieb

Notlichtbetrieb wird automatisch durch den FT+TBT, durch Netzausfall oder manuell durch Abschalten der Netzspannung eingeleitet.

Hierbei wird die gelbe LED im Anzeigedisplay aktiviert.

Die zur Verfügung stehende Restkapazität wird durch die 5 grünen Leuchtdioden angezeigt, siehe Bild 3.

6. Inbetriebnahme

⚠ Vor der Inbetriebnahme die korrekte Funktion und Installation der Leuchte in Übereinstimmung mit dieser Betriebsanleitung und anderen zutreffenden Bestimmungen überprüfen!

Isolationsmessungen nur zwischen PE und Außenleiter L sowie zwischen PE und N durchführen!

- Messspannung: max. 1kV AC/DC

- Messstrom: max. 10 mA

⚠ Achtung: Eine Isolationsmessung zwischen L und N darf nicht durchgeführt werden, da sonst die Elektronik oder die Netzeingangssicherung im Gerät zerstört wird.

7. Instandhaltung

Die für die Instandhaltung, Wartung und Prüfung von explosionssgeschützten Betriebsmitteln geltenden Bestimmungen (z.B. EN/IEC 60079-17) sind einzuhalten!

7.1 Batteriewechsel

Siehe Bild 5.

Sollte die Batteriekapazität durch Alterung der Batterie nicht mehr ausreichend sein, muss die Batterie ersetzt werden.

⚠ Nur zugelassene CEAG/CCH Originalersatzteile verwenden (siehe CEAG/CCH Ersatzteilliste).

⚠ Leuchte spannungsfrei schalten!

Leuchte öffnen.

❶ Steckverbindung zwischen Batterie und Platine trennen.

❷ Befestigungsschrauben der Batterie lösen und entfernen.

Einbau der neuen Batterie in umgekehrter Reihenfolge.

8. Wartung

Im Rahmen der Wartung sind vor allem die Teile, von denen die Zündschutzart abhängt, zu prüfen z. B.:

- Gehäuse und Schutzwannen auf Risse und Beschädigungen.
- Dichtungen auf Beschädigungen.
- Klemmen und Verschluss-Stopfen auf festen Sitz.
- Wegen der Gefahr elektrostatischer Aufladung darf die Leuchte nur mit einem feuchten, nicht fasernden Tuch oder Schwamm gereinigt werden! Dazu nur übliche Haushaltsspülmittel in vorgeschriebener Verdünnung mit Wasser benutzen! Die Wassertemperatur darf maximal 50°C betragen. Anschließend mit klarem Wasser nachspülen, da sonst Spannungsrisse in der Schutzwanne entstehen können!

9. Instandsetzung/ Reparaturen

⚠ Reparaturen, die den Explosionsschutz betreffen, dürfen nur von COOPER CROUSE-HINDS oder einer qualifizierten Elektrofachkraft in Übereinstimmung mit national geltenden Regeln durchgeführt werden (EN/IEC 60079-19).

Vor dem Austausch oder der Demontage von Einzelteilen ist folgendes zu beachten:

⚠ Das Betriebsmittel vor dem Öffnen oder vor Instandhaltungsarbeiten erst spannungsfrei schalten!

Nur zugelassene CEAG/CCH Originalersatzteile verwenden (siehe CEAG/CCH Ersatzteilliste).

Programmänderungen und-ergänzungen sind vorbehalten.

Bei der Entsorgung nationale Abfallbeseitigungsvorschriften beachten!

Explosionssgeschützte LED-Rettungszeichenleuchte Serie: EXIT N / EN

1 Legende

STOP Warning
This symbol warns of a serious hazard. Failure to observe this warning may result in death or the destruction of property.

⚠ Caution
This symbol warns of a possible failure. Failure to observe this caution may result in the total failure of the device or the system or plant to which it is connected.



1.1 Safety instructions

⚠ For skilled electricians and instructed personnel in accordance with national legislation, including the relevant standards and, where applicable, in acc. with IEC/EN 60079-14 on electrical apparatus for explosive atmospheres.

- The light fitting must not be operated in zone 0 or 20 hazardous areas!
- The technical data indicated on the light fitting are to be observed!
- The requirements of the EN/IEC 60079-31 regarding excessive dust deposits and temperature to be considered from the user.
- Changes of the design and modifications to the light fitting are not permitted!
- The light fitting shall be operated as intended and only in undamaged and perfect condition!
- Only genuine CEAG/Cooper Crouse-Hinds GmbH (CCH) spare parts may be used for replacement!
- Repairs that affect the explosion protection (see national standard), may only be carried out by CEAG/CCH or a qualified "electrician"!
- Do not keep these operating instructions inside the light fitting during operation!

The national safety rules and regulations for prevention of accidents and the following safety instructions which are marked with an (⚠) in these operating instruction, will have to be observed!

2. Technical data

ATEX type examination certificate:	BVS 09 ATEX E 029	
Marking acc. to 94/9/EG and standard:	EN 60079-0 ta max + 40 °C: Ⓜ II 2 G Ex e ib mb IIC T5 Gb	
	ta max + 50 °C: Ⓜ II 2 G Ex e ib mb IIC T4 Gb	
	Ⓜ II 2 D Ex tb IIIC T80°C Db	
IECEx type examination certificate:	IECEx BVS 13.0017	
Category of application:	IEC 60079-0 ta max + 40 °C: Ex e ib mb IIC T5 Gb	
	ta max + 50 °C: Ex e ib mb IIC T4 Gb	
	Ex tb IIIC T80°C Db	
Rated voltage:	AC:	110- 277 V *
	DC:	110- 250 V *
Rated frequency:	50- 60 Hz	
Rated current:	110 V AC/DC:	approx. 0,06 A
	220 V AC/DC:	approx. 0,035 A
Battery:	Accu 2x 6 V/ 0,8 Ah	
Charging time:	28 h	
Duration of emergency lighting:	3 h **	
Insulation class to IEC/EN 61140:	I	
Degree of protection accd. IEC/EN 60529:	IP 66	
Operation temperature:	-20°C to +40°C/+50°C	
	specified data:	-5°C to +35°C
Storage temperature in original packing:	-20°C to +50°C	
Weight:	approx. 2,5 kg	
Supply terminal clamping capacity	2x per terminal: 3 x 2,5 mm ²	
	Ex-e cable entry M20x1,5 suitable cables and test torques of the pressure screw	
seal 1 + 2:	 min.	7,0 1,5
	max. ⁽¹⁾⁽²⁾	9,0 1,4
seal 2:	 min.	9,5 1,0
	max. ⁽²⁾	13,0 1,7
metal:	M20x1,5 thread	
Test torque flange for Ex e cable entry M20x1,5:	2,7 Nm	
Test torque for mounting screws cover:	2,4 Nm	
*	the data consider an additional voltage tolerance of ± 10 %	
**	Note: New batteries will reach their total useful capacity only after 3 charging/discharging cycles	
(1)	The maximum clamping area for cables with the seal combination 1+2 can vary according to the type of cable used.	
(2)	When selecting the seal rubber, ensure that the cap nut can be tightened when carrying out any future maintenance work on the cable entry	

3. Conformity with standards

The luminaire is suitable for use in zone 1, 2 and 21, 22 hazardous areas acc. to EN/IEC 60079-10-1 and EN/IEC 60079-10-2.

The luminaire is conform to the standards specified in the EC-Declaration of conformity, enclosed separately.

It has been designed, manufactured and tested according to the state of the art and to DIN EN ISO 9001:2008 and IEC 80079-34:2011.

The luminaire fulfil further requirements, such as the EC directive on electromagnetic compatibility (2004/108/EC).

4. Installation EXIT

⚠ The respective national regulations as well as the general rules of engineering which apply to the installation and operation of explosion protected apparatus will have to be observed (IEC/EN 60079-14)!

Transport and storage of the luminaire is permitted in original packing and specified position only!

4.1 Opening and closing the light fitting

- Unscrew the four screws of the cover.
- The cover can be opened to the molded hinges. For ease of installation, the cover can be removed out of the hinges.
If putting down take care to prevent scratches on the silk screen cover.

4.2 Installation of the fitting

STOP Warning. Hazard due to electrostatic charges!

Luminaire must not be installed in the vicinity of charge-generating processes!

The luminaire shall be fitted by using the four mounting clips with suitable fixing screws (Ø: 5 mm, fig. 2) onto a suitable surface.

4.3 Mains connection

Open the cover as described.

Pass the cable through the certified Ex cable entry M 20 x 1,5. Use both sealing inserts for cables from 7,0 to 9,0 mm, and the outer sealing insert only for cables from 9,5 to 13 mm.

Explosionssgeschützte LED-Rettungszeichenleuchte Serie: EXIT N / EN

⚠ Pay attention to the proper fit of the remaining sealing insert in the certified cable gland.

In case of unused cable entries, remove their protective cover and close the entries with a blanking plug (torque of 1.7 Nm).

When closing the gland with a blanking plug, always use both sealing inserts!

When metal cable entries are used, the protective caps of the unused entries are to be removed and the entries to be closed with certified Ex blanking plugs (min. IP66)!

⚠ Attention!

Only fix laid cable may be used for connection!

If cable glands from other manufacturer are used the instructions regarding strain relief and clamping capacity must be observed!

Connect the conductors to the terminals L, N and PE in accordance with the terminal marking (see fig. 2).

Take care not to pinch any conductors.

Install the protective cover with the four screws. Tighten the screws only hand-tight!

5. Function

5.1 Display

Luminaires equipped with LED-light sources are used normally as exit-luminaires due to the light output of the LEDs. Therefore these light fittings have to be operated continuously (Independent system mode).

The luminaire is fitted with a microcomputer for charging and monitoring and with a display composed of 7 light emitting diodes. The five green LED's indicate the battery's charge state and available capacity. The red LED signals possible failures, the yellow LED signals the emergency operation (fig. 4).

See also page 8: table of LED indication status.

5.2 Adjustment

Because of the light source energy of the LED diodes, the luminaires are used almost exclusively as luminaires for emergency exit signs.

After removing the hood, it is possible to adjust to two operating positions by means of the small switch situated on the front of the plate with the inscription "Drawing 6A".

"Permanent lighting" position

Position "ON", delivery position.

The light goes on in normal service and emergency situations.

"Emergency lighting" position

Position "OFF", delivery position.

The white LED diodes are off in normal service conditions.

Loading status and possible sources of interference will be indicated.

In case of power failure, the white LEDs shine. The yellow LEDs function in emergency situations.

⚠ The weekly function test and the partial operating time test, performed every 3 months, will be set in the position 'OFF'.

5.3 Charging

The microcomputer controlled charging system measures the charging and discharging current and transmits it to a capacity meter. Five green light emitting diodes indicate in 20%-steps the actual charge state of the battery, see fig. 3.

Overcharging is prevented by means of this charging control dependent on the capacity. Only the energy drawn is recharged. The so-called memory effect is thus also prevented.

At temperatures below -5°C and above +35°C the battery will not be fully charged for electrochemical reasons.

During the charging process the leading flashing LED indicates the amount of capacity charged so far. The LED's for the capacity already charged indicate continuously (fig. 3). The charging process is complete when all five green LED's are illuminated and none is flashing.

The LED display takes into account the decline in the capacity of the battery: i.e., if the indication does not go beyond the 3rd green LED even after an extended charging period, the available capacity is between 40 and 60%.

This indication is updated again on each emergency lighting operation until the battery is shut down by the deep discharge protection for the battery.

The reduction in the battery capacity due to self-discharge in normal operation is automatically recharged controlled by the microprocessor.

5.4 Automatic function test

5.4.1 Function test (FT)

A function test (FT) is performed automatically.

5.4.2 Partial operating time test (TBT)

Every 3 months a partial operating time test is performed. If no emergency lighting operation > 30 min. has occurred during the last 3 months.

During this test emergency lighting operation is performed for approx. 35 min.

5.5. Emergency lighting operation

Emergency lighting operation is automatically initiated by the FT+TBT, by mains failure, or manually by shutting down the mains supply.

During this process the emergency luminaire marked in red is switched to battery operation.

The residual capacity available is indicated by the 5 green light emitting diodes, see figure 3.

6. Taking into operation

⚠ Prior to operation, check the light fitting for its proper functioning and installation in compliance with these operating instructions and other applicable regulations!

Only carry out insulation measurements between PE and the external conductor L as well as between PE and N.

- measuring voltage: max. 1 kV AC/DC
- measuring current: max. 10 mA

⚠ Mind: There must no insulation measurement be carried out between L and N, since that would destroy the electronics (mains input fuse in the unit).

7. Maintenance

⚠ Observe the national regulations applicable to the maintenance, servicing and test of apparatus for explosive atmospheres e.g IEC/EN 60079-17 as well as the general rules of engineering!

7.1 Battery replacement

See fig. 5

When the battery shows low capacity because of ageing the battery has to be changed.

⚠ Only use certified genuine CEAG/CCH spare parts! (See CEAG/CCH spare parts list).

⚠ Cut the apparatus off the voltage before opening it!

Open the luminaire.

- ① Unplug the connection between batterie printed board.
- ② Unscrew and remove the screws of the battery housing.

Assemble the new battery in reverse order.

8. Servicing

When servicing, in particular those components that affect the explosion protection, will have to be checked, e. g.:

- Housing and protective bowl for any cracks or damages.
- Gaskets for their perfect condition.
- Terminals and blanking plugs for their firm fit.
- Because of the risk of an electrostatic charge, the light fitting shall only be cleaned with a damp, non-fibrous cloth or sponge! Only use customary household washing-up liquid diluted in water as specified! The water temperature may be max. 50°C. After that, rinse with clear water to prevent the risk of tension cracks in the protective bowl!

9. Repair/Overhaul

⚠ Repairs that affect the explosion protection, may only be carried out by COOPER CROUSE-HINDS or a qualified electrician in compliance with the applicable national rules (IEC/EN 60079-19).

Prior to replacing or removing any components, observe the following:

⚠ Cut the apparatus off the voltage before opening it or carrying out repairs! Only use certified genuine CEAG/CCH spare parts! (See CEAG/CCH spare parts list).

Subject to alteration or supplement of this product series.

Regarding waste disposal, observe the relevant national regulations! The plastic materials are marked with material identifications.

■ Panneau de signalisation de sortie de secours lumineux antidéflagrant à diodes électroluminescentes
Série: EXIT N / FR

1 Légende

STOP **Avertissement**
Ce symbole avertit d'un danger grave. Le non-respect de cet avertissement peut entraîner la mort ou la destruction de biens.

⚠ **Attention**
Ce symbole met en garde contre un éventuel défaut. Le non-respect de cette consigne peut entraîner une panne totale de l'appareil ou du système ou de l'installation à laquelle il est connecté.

1.1 Consignes de sécurité

⚠ Pour le personnel électricien qualifié et le personnel instruit suivant la réglementation légale, y compris les normes respectives ainsi que, le cas échéant, CEI/EN 60079-14 pour appareils électriques utilisables en atmosphère explosive.

- Il n'est pas permis d'utiliser le luminaire dans la zone 0, et 20.
- Les caractéristiques techniques indiquées sur le luminaire doivent être respectées!
- Les exigences des CEI/EN 60079-31 en ce qui concerne des dépôts de poussière démesurés et une température doivent être considérées par l'utilisateur.
- Il n'est pas permis de transformer ou de modifier le luminaire!
- Le luminaire ne doit être exploité que pour la fonction qui lui est dévolue et qu'en état intact et parfait!
- Seules des pièces de rechange d'origine CEAG/Cooper Crouse-Hinds GmbH (CCH) doivent être employées pour le remplacement!
- Des réparations qui portent sur la protection contre l'explosion, ne doivent être exécutées que par CEAG(CCH) ou par un «électricien» qualifié!
- Ce mode d'emploi ne doit pas être laissé dans le luminaire pendant son exploitation!

Veuillez respecter les prescriptions nationales de sécurité et de prévoyance contre les accidents ainsi que les consignes de sécurité qui sont marquées d'un (⚠) dans ce mode d'emploi!

3. Conformité avec les normes



Ce luminaire convient à l'utilisation dans les zones 1, 2 et 21, 22 d'une atmosphère explosive selon CEI/EN 60079-10-1 et CEI/EN 60079-10-2.

Ce luminaire sont conformes aux normes reprises dans la déclaration de conformité, jointe séparément.

«Compatibilité électromagnétique» (2004/108/CEE).

Il a été conçu, construit et testé selon l'état actuel de la technique et selon EN ISO 9001: 2008 et IEC 80079-34:2011.

2. Caractéristiques techniques

ATEX Certificat de Conformité:		BVS 09 ATEX E 029		
Marquage selon 94/9/CE et directive:				
EN 60079-0	ta max + 40 °C:	⊕ II 2 G Ex e ib mb IIC T5 Gb		
	ta max + 50 °C:	⊕ II 2 G Ex e ib mb IIC T4 Gb		
		⊕ II 2 D Ex tb IIIC T80°C Db		
IECEx Certificat de Conformité:		IECEx BVS 13.0017		
Marquage selon:				
IEC 60079-0	ta max + 40 °C:	Ex e ib mb IIC T5 Gb		
	ta max + 50 °C:	Ex e ib mb IIC T4 Gb		
		Ex tb IIIC T80°C Db		
Gamme des tensions	CA:	110- 277 V *		
	CC:	110- 250 V *		
Gamme des fréquences:		50- 60 Hz		
Courant nom.	110 V CA/CC:	env. 0,06 A		
	220 V CA/CC:	env. 0,035 A		
Batterie:		Cellules 2x 6 V/ 0,8 Ah		
Durée de charge:		28 h		
Durée de service d'éclairage de secours:		3 h **		
Classe d'isolation selon CEI/EN 61140:		I		
Indice de protection selon CEI/EN 60529:		IP 66		
Température ambiante:		-20°C à +40°C/+50°C		
	conseillée:	-5°C à +35°C		
Température de stockage dans l'emballage original:		-20°C à +50°C		
Poids:		env. 2,5 kg		
Capacité de serrage des bornes				
	2x par borne:	3 x 2,5 mm ²		
Entrée de câble Ex-e M20x1,5				
câbles appropriés et couples d'essai de la vis de pression		Ø	Nm	
phoque 1+2:		min.	7,0	1,5
		max. ⁽¹⁾⁽²⁾	9,0	1,4
phoque 2:		min.	9,5	1,0
		max. ⁽²⁾	13,0	1,7
Fils de métal:		M20x1,5 fil		
Couple de test pour filetage pour		2,7 Nm		
Entrée de câble Ex-e M20x1,5:		2,7 Nm		
Couple de test pour les vis de montage capot:		2,4 Nm		
* les indications prennent en considération une tolérance de tension supplémentaire				
** Note: Une batterie neuve n'atteint sa capacité utile totale qu'après 3 cycles de charge et de décharge				
⁽¹⁾ Lorsque les bagues 1+2 sont utilisées, la capacité de serrage maximale peut varier légèrement selon le type de câble utilisé.				
⁽²⁾ Lors de la sélection des bagues d'étanchéité au moment de l'installation, il faut s'assurer qu'il reste une marge de serrage suffisante au niveau du chapeau du presse étoupe. Cela permettra de pouvoir resserrer le presse étoupe lors d'une future maintenance.				

4. Installation EXIT N

⚠ **Lors de l'installation et de l'exploitation des appareils électriques pour atmosphère explosive, les règlements nationaux ainsi que les règles de la technique généralement reconnues doivent être respectés (CEI/EN 60079-14)!**

Le transport et le stockage ne sont permis que dans l'emballage original et dans la position spécifiée!

4.1 Ouverture et fermeture du panneau

- Desserrez les quatre vis du couvercle (Tournevis 4 mm).
- Enlevez le couvercle. Posez le couvercle sur une surface propre et lisse afin de ne pas rayer la sérigraphie du couvercle!

4.2 Montage du panneau

STOP **Warning. Hazard due to electrostatic charges!**

Luminaire must not be installed in the vicinity of charge-generating processes!

Le panneau doit être correctement fixé à l'aide des quatre pattes de fixation avec des vis appropriées (vis Ø maximum 5 mm, fig.2) sur un support solide.

4.3 Raccordement au secteur

Ouvrez le capot comme décrit.

Faites passer le câble d'alimentation secteur dans le passe-câble marqué M 20x1,5. Utilisez pour les câbles de 7,0 à 9,0 mm les deux inserts d'étanchéité, pour les câbles de 9,5 à 13,0 mm seulement l'insert d'étanchéité extérieur.

⚠ **Veillez à l'assise correcte des inserts d'étanchéité restants dans l'assemblage vissé. En cas de non utilisation de câbles ou de passe-câbles, la rondelle de protection doit être retirée et remplacée par un bouchon de fermeture homologué. (couple de serrage 1,7 Nm).**

■ Panneau de signalisation de sortie de secours lumineux antidéflagrant à diodes électroluminescentes

Série: EXIT N / FR

Utilisez toujours les deux inserts d'étanchéité lors de la fermeture avec le bouchon homologué !

En cas de passe-câble en métal, les capuchons de protection des passe-câbles non utilisés doivent être enlevés et remplacés par des bouchons de fermeture antidéflagrants homologués (minimum IP66) !

⚠ Attention Seul un câblage fixe est autorisé ! Dans le cas d'utilisation d'autres passe-câbles, respectez les instructions du fabricant en ce qui concerne le serrage des câbles et l'absence de tension mécanique sur ceux-ci !

Raccordez sûrement les câbles L, N et PE au bornier (fig. 2).

Montez la carte à LED. Veillez à une pose correcte et sûre des câbles. Evitez tout pincement des câbles !

Monter le couvercle avec les quatre vis. Les vis ne doivent être serrées qu'à la main.

5. Fonction

5.1 Afficheur

Du fait de la puissance lumineuse des sources lumineuses à DEL, les lampes qui en sont équipées sont utilisées quasi exclusivement en tant que lampes de signalisation de secours. Pour cette raison, ces lampes doivent uniquement être en circuit en permanence.

Le bloc d'alimentation en lumière de secours intégré dans la lampe est équipé d'un microcalculateur destiné au chargement et à la surveillance ainsi que d'un afficheur composé de 7 diodes lumineuses.

Les 5 DEL vertes indiquent l'état de charge et de capacité de la pile. La DEL rouge signale d'éventuelles sources de perturbation, la DEL jaune signale le mode éclairage de secours (figure 4).

Voir à ce sujet également page 8 : Etats d'affichage par DEL

5.2 Type de réglage

En raison de la puissance des sources de lumière LED, les luminaires qui en sont équipés seront utilisés presque exclusivement comme luminaires pour panneaux de sortie de secours.

Après retraitement du couvercle, il est possible par le biais d'un petit interrupteur situé sur le côté avant de la plaque 'Dessin 6A' de régler deux positions de service.

Type de réglage 'lumière permanente'

Position 'ON', livraison dans cette position.

Le luminaire s'allume en situations de service normal et d'urgence.

Type de réglage 'luminaire d'urgence'

Position 'OFF', livraison dans cette position.

Les diodes LED blanches sont éteintes en situation de service normal.

L'état de chargement et les anomalies éventuelles seront indiqués.

En cas de panne, les diodes LED blanches s'allument. La diode LED jaune fait état de mode d'urgence.

⚠ Le test de fonction hebdomadaire et le

test partiel de durée de service, effectué tous les 3 mois, seront enclenchés en position 'OFF'.

5.3 Technique de charge

La technique de charge pilotée par micro-ordinateur détecte le courant de charge et de décharge, le conditionne et le transmet à un capacimètre. Cinq diodes lumineuses vertes indiquent par pas de 20% l'état de charge respectif de la batterie, voir fig. 3.

La commande de charge en fonction de la capacité empêche la surcharge. Seule la quantité d'énergie préalablement consommée sera rechargée. L'effet de mémoire des batteries est également éliminé.

En cas de températures au-dessous de -5°C et au-dessus de +35°C, une pleine charge des batteries n'est pas assurée pour des raisons électrochimiques

Pendant le processus de charge, la LED clignotant en tête indique la quantité de capacité absorbée jusqu'à ce moment. Les diodes lumineuses se rapportant à la capacité déjà absorbée sont allumées en continu.

Les diodes lumineuses se rapportant à la capacité encore manquante ne s'allument pas (fig. 3). Le processus de charge est terminé lorsque toutes les 5 diodes vertes s'allument et qu'aucune diode ne clignote plus.

L'affichage des diodes lumineuses tient compte de la diminution de capacité de la batterie: à savoir, si l'affichage ne dépasse pas la 3e LED verte même après une période de charge prolongée, la capacité disponible se situe entre 40 et 60%.

Cette indication est réactualisée lors de chaque fonctionnement d'éclairage de secours jusqu'à la mise hors service par la protection contre la décharge profonde de la batterie.

5.4 Fonction de test automatique

5.4.1 Fonction de test (FT)

Une fonction de test (FT) est exécutée automatiquement chaque semaine.

5.4.2 Test partiel de durée de service (TBT)

Tous les 3 mois, un test partiel de durée de service est automatiquement effectué. Si aucun fonctionnement de secours > 30 min n'a eu lieu au cours des 3 derniers mois. Le fonctionnement d'éclairage de secours est alors activé pendant env. 35 min.

5.5 Fonctionnement d'éclairage de secours

Le fonctionnement d'éclairage de secours est automatiquement enclenché par FT+TBT, en cas de panne de secteur ou manuellement par coupure de la tension du secteur.

Ce faisant, la lampe d'éclairage de secours marquée en rouge est commutée sur le fonctionnement sur batterie.

La capacité résiduelle disponible est indiquée par les 5 diodes lumineuses vertes, voir figure 5, la DEL jaune signale le mode éclairage de secours (figure 3), défectueuse sont reconnus.

6 Mise en service

⚠ Vérifiez que l'installation et le fonctionnement corrects de l'afficheur soient conformes aux instructions de cette notice d'utilisation et à toutes les autres prescriptions en vigueur !

Les mesures d'isolation ne doivent être effectuées qu'exclusivement entre PE et les câbles extérieurs L ainsi qu'entre PE et N !

- Tension de mesure : maximum 1kV AC/DC

- Courant de mesure : maximum 10 mA

⚠ Attention: ne pas effectuer de mesure d'isolation entre L et N, sinon il y a destruction de l'électronique ou du fusible de protection d'alimentation secteur de l'appareil.

7. Entretien

⚠ Respectez la réglementation en vigueur en ce qui concerne l'entretien, la maintenance et le contrôle des moyens d'exploitation antidéflagrants (par ex. CEI/EN 60079-17)!

7.1 Remplacement de la pile

Si un vieillissement affecte la capacité de la pile, il faut remplacer cette dernière.

⚠ N'utilisez que des pièces détachées agréées d'origine CEAG/CCH (voir liste des pièces détachées CEAG/CCH).

Mettez la lampe hors tension !

Lampe ouvert.

① Connecteur entre la batterie et le conseil d'administration distinct.

② Les vis de fixation et retirer le dégagement de la batterie.

Montez la nouvelle pile en suivant l'ordre inverse.

8. Maintenance

Il faut avant tout vérifier les pièces desquelles dépend le type de protection antidéflagrante, par ex. :

Fissures et dommages au boîtier et au carter de protection.

Dommages aux joints.

Positionnement correct des borniers et des bouchons de fermeture.

En raison du risque de charge électrostatique, le panneau ne doit être nettoyé qu'à l'aide d'un chiffon non pelucheux ou d'une éponge humides ! N'utilisez pour cela que des produits de rinçage ménagers dilués dans de l'eau à la concentration prescrite ! La température de l'eau ne doit pas dépasser 50° C. Rincez ensuite à l'eau claire, sinon il y a risque de fissures de tension dans le carter de protection !

9. Réparation/Remise en état

⚠ Des réparations qui portent sur la protection contre l'explosion, ne devront être exécutées que par COOPER CROUSE-HINDS ou par un électricien qualifié en conformité avec la réglementation nationale en vigueur (CEI/EN 60079-17).

Respectez les instructions suivantes avant le remplacement ou le démontage de pièces détachées:

⚠ Mettre d'abord le panneau hors tension avant toute ouverture ou travaux de réparation !

N'utilisez que des pièces détachées agréées d'origine CEAG/CCH (voir liste des pièces détachées CEAG/CCH).

Des modifications ou extensions de programmes font l'objet de réserves.

Respectez les prescriptions légales de traitement des déchets en cas d'élimination !

LED-Anzeigezustände / LED-indication status / LED Affichage de l'état de charge et de capacité

LED	rot/ red/ rouge	LED	grün/ green/ vert ¹⁾	LED gelb/ yellow/ jaune	Batterie Kapazität/ battery-/capacity/ Capacité de la batterie	Funktion/ Function/ Fonction	Maßnahmen/ Action/ Mesures	
-				*	< 20 %	Batterie wird geladen/ battery on charge/ Batterie en charge Batterie o.k.	Keine/ None/ Aucune	
-			*	●	< 40 %			
-			*	● ●	< 60 %			
-		*	● ● ●		< 80 %			
-	*	● ● ● ●			< 100 %			
-	● ● ● ● ●				- 100 %	Batterie ist geladen battery charge completed Batterie charge	Keine/ None/ Aucune	
						i. O./ok		
-	● ● ● ● ● ●			●	80 - 100 %	Notlichtbetrieb emergency operation Fonctionnement d'éclairage de secours Batterie wird entladen Battery is being discharged Batterie en cours de décharge Funktion i. O.	Keine/ None/ Aucune	
-	● ● ● ● ● ●			●	60 - 80 %			
-	● ● ● ● ● ●			●	40 - 60 %			
-	● ● ● ● ● ●			●	20 - 40 %			
-	● ● ● ● ● ●			●	0 - 20 %			
-				-	0 %	Batterie entladen/ battery discharged Batterie déchargée	Netzspannung einschalten/ Switch on mains supply/ Vérifier l'appareil d'éclairage de secours	
						0 - 100 %	Störung im Notlichtstrom- kreis/ Emergency circuit defect- ive/ Appareil d'éclairage de secours défectueux	Notlichtgerät prüfen/ Check emergency lighting device/ Vérifier l'appareil d'éclairage de secours
*	(*) ● ● ● ● ● ²⁾			●		Notlichtdauer < 30 min	Batterielade-/Entladezyklus durchführen	
						oder/or/ ou	Duration of emergency lighting < 30 min	Perform battery charging/ discharging cycle (see chap. 6. Fault indicator)
							Durée d'éclairage de secours < 30 min	charge/décharge de la bat- terie (voir chap. 6 Indication de défaut)
LED blinkt LED flashing LED clignotant		*	LED leuchtet LED illuminated LED illuminé	●				

- 1) Siehe auch 5. Funktion:
Bei reduzierter Batterie-Kapazität wird auch nur die verfügbare Kapazität angezeigt.
Beispiel:
Wurde beim letzten Kapazitätstest nur 65% Restkapazität ermittelt, so bleibt die Anzeige bei 4 grünen LEDs in Dauerlicht bestehen (verfügbare Kapazität 60-80%).
- 2) beliebige Kombinationen der Anzeige möglich gemäß Lade- / Entladezustand.

- 1) See also chapter 5. Function:
In case of reduced battery capacity only the available capacity is indicated.
Example:
If during the last capacity test only 65% remaining capacity was found, then the indication stops at 4 green LEDs continuously illuminated (available capacity 60-80%).
- 2) Any combination of indications possible depending on charge / discharge state.

- 1) Voir également 5. Fonctionnement:
Si la capacité de la batterie est réduite, seule la capacité disponible est indiquée.
Exemple:
Si une capacité résiduelle de seulement 65% a été déterminée lors du dernier test de capacité, l'indication reste fixée à 4 LED vertes allumées en permanence (capacité disponible 60-80%).
- 2) combinaisons quelconques de l'indication possible suivant l'état de charge ou décharge.