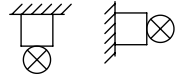
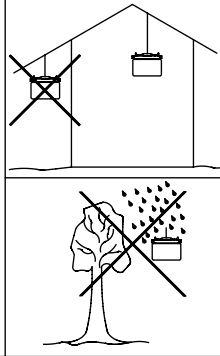
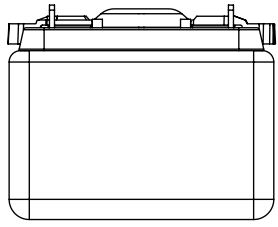
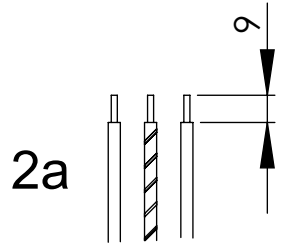
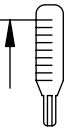


# AOT-O LED



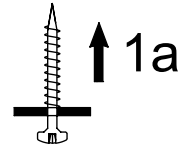
CE IP 50

max. 25°C



2a

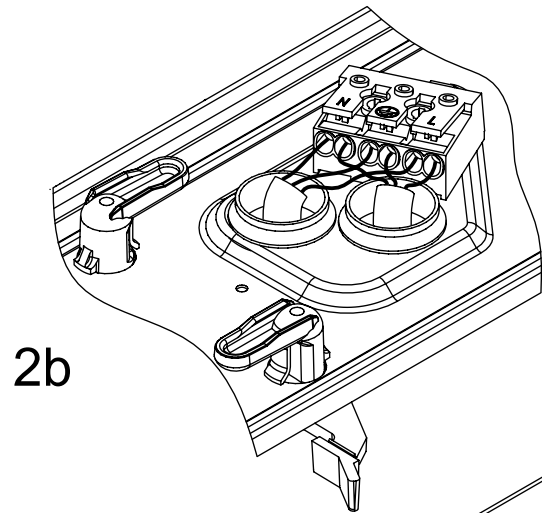
1b ↑



1a ↑

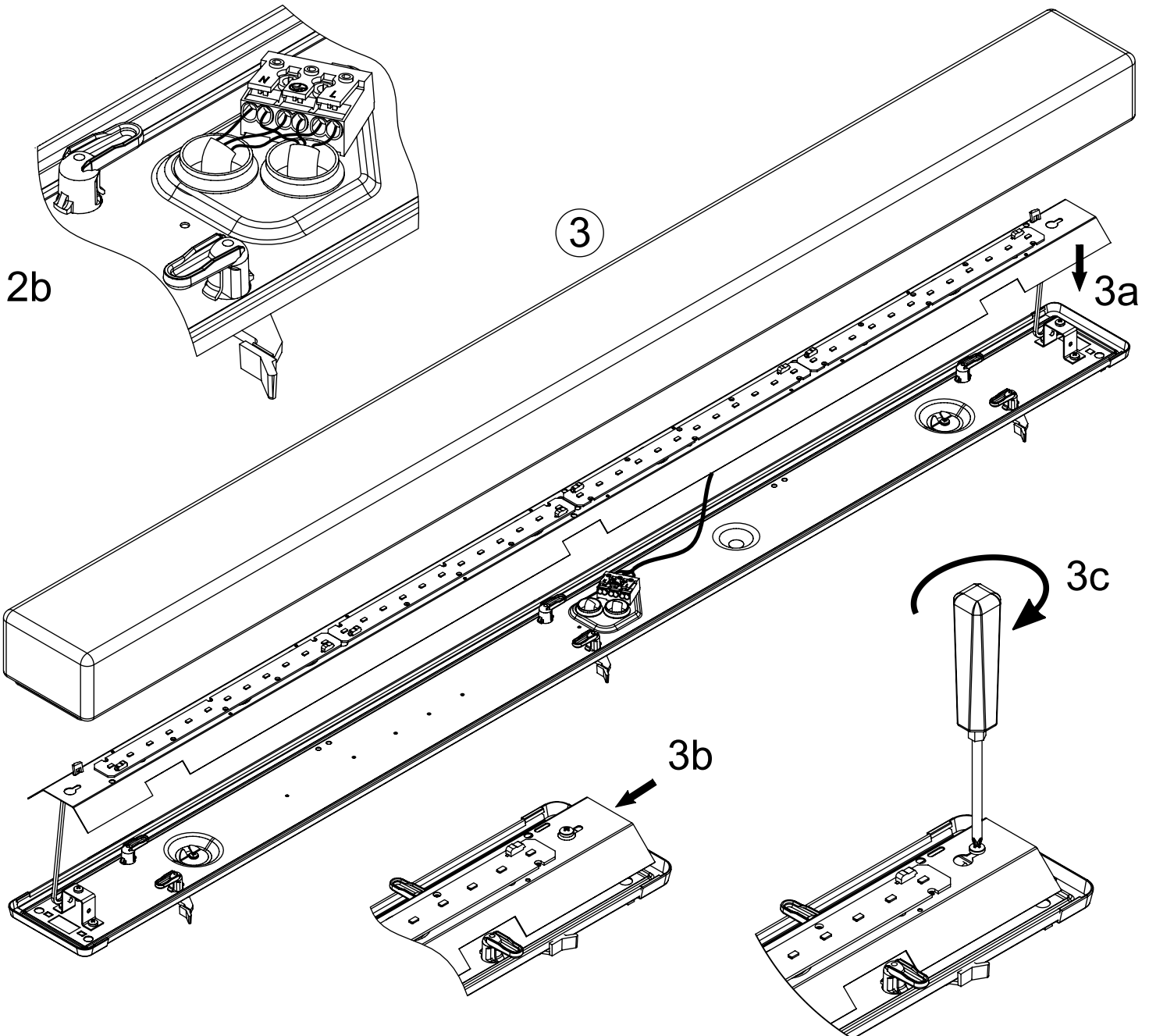
1

1c ←



2b

3

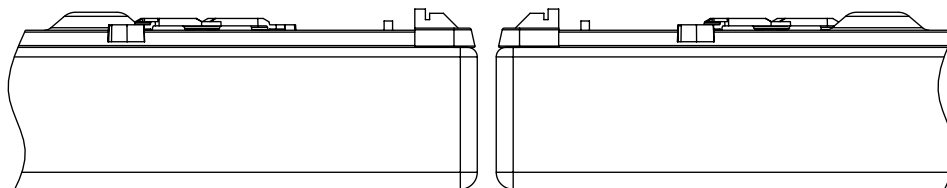


3a ↓

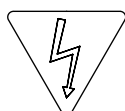
3b ←

3c ↻

4



Type	L(mm)	B(mm)	H(mm)	Kelvin
LI70102062	650	105	85	4000K
LI70112062	1260	105	85	
LI70122062	1560	105	85	
LI70101962	650	105	85	3000K
LI70111962	1260	105	85	
LI70121962	1560	105	85	



- D** Die in dieser Leuchte enthaltene Lichtquelle, darf nur vom Hersteller, seinem Servicebeauftragten oder einer ähnlich qualifizierten Person ausgetauscht werden.
- GB** The light source contained in this luminaire shall only be replaced by the manufacturer or his service agent or a similar qualified person.
- F** La source lumineuse dans l'appareil ne doit être remplacée que par le fabricant ou son service après-vente ou par une personne avec une qualification pareille.



### Allgemeine Sicherheitshinweise General safety notes Conditions générales de sécurité

- D** Montage/Wartung nur durch Fachkräfte. Bei Instandsetzung/Instandhaltung nur Originalteile verwenden. Werden nachträglich Änderungen an Leuchten vorgenommen, so gilt derjenige als Hersteller, der diese Änderung vornimmt. Der Hersteller übernimmt keine Haftung für Schäden, die durch unsachgemäßen Einsatz entstehen. Chemische Beständigkeit beachten. Nur kunststoffverträgliche Reinigungsmittel verwenden.
- GB** Installation/maintenance only by skilled personnel. During overhaul/maintenance only use original parts. If any luminaire is subsequently modified, the person responsible for the modification shall be considered the manufacturer. The manufacturer bears no liability for damage caused by inappropriate use or application. Due to problems with chemical resistance, choose cleaning materials which are suitable for plastic.
- F** L'installation et la maintenance ne peuvent être effectuées que par des personnes habilitées à le faire. Toute remise en état doit être effectuée avec les composants d'origine. Toute modification apportée au luminaire sera sous la responsabilité de celui qui la réalise. Le fabricant décline toute responsabilité en cas d'utilisation inappropriée du luminaire. Respecter les caractéristiques de résistance chimique du produit: n'utiliser que des détergents compatibles avec les matières synthétiques.



RoHS



CE

IP50



Schrack Technik GmbH  
Seybelgasse 13  
AT-1230 Vienna  
[www.schrack.com](http://www.schrack.com)