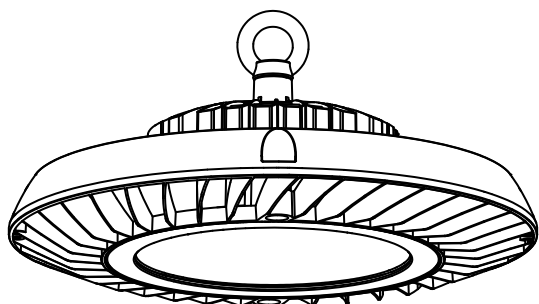


Serie Arktur Eco LED



LITP0001

LITP0002

LITP0003

LITP0004

EN	Assembly instructions
DE	Montageanleitung
SK	Návod na inštaláciu
PL	Instrukcja montażu
CZ	Montážní návod
HU	Szerelési útmutató
BA	Upute za montažu
SI	Navodila za montažo
HR	Upute za montažu
RO	Instrucțiuni de montaj
RS	Инструкције за уградњу
BG	Инструкции за монтаж
RU	инсталиране
HL	Montage handleiding
FR	Manuel d'installation
IT	Istruzioni per l'installazione
ES	Instrucciones de instalación
SA	تعليمات التثبيت

Safety instructions

- ◆ Before mounting and maintenance please make sure that the electrical supply has been switched off to avoid electric shock.
- ◆ Never look into the light directly when it is switched on.
- ◆ Make sure that the ground lead has been connected properly.
- ◆ Keep combustible and other materials that can burn, away from lamp. Do not operate in close proximity to persons, combustible materials or substances affected by heat or drying.

Sicherheitshinweise

- ◆ Schalten Sie vor der Installation und vor Wartungsarbeiten stets die Spannungsversorgung ab.
- ◆ Schauen Sie bitte nicht direkt ins Licht, wenn die Leuchte eingeschaltet ist.
- ◆ Stellen Sie sicher, dass die Anschlussleitung richtig angeschlossen ist.
- ◆ Halten Sie brennbare und andere brennbare Materialien von der Lampe fern. Nicht in der Nähe von Personen, brennbaren Materialien oder Substanzen betreiben.

EN	Danger, installation by electricians only
DE	Lebensgefahr, Montage nur durch Elektrofachkraft
SK	Nebezpečenstvo úrazu elektrickým prúdom! Inštaláciu zariadenia môže vykonávať len kvalifikovaný elektrikár.
PL	Zagrożenie życia, montaż tylko przez wykwalifikowanego elektryka
CZ	Nebezpečí ohrožení života, instalaci může provádět pouze osoba znalá ve smyslu vyhl. 50/78 Sb
HU	Életveszély, a szerelést csak szakképzett villanyszerelő végezheti
BA	Opasno po život, instalaciju može izvoditi samo stručna osoba
SI	Smrtno nevarno, vgradnja dovoljena samo pooblaščenim osebam.
HR	Opasno po život, instalaciju može izvoditi samo stručna osoba
RO	Pericol, montaj realizat doar de electricieni calificati
RS	Опасност, инсталирају само електричари
BG	Внимание, изисква се монтаж от електротехник
RU	Опасность для жизни, только при установке электрика
HL	Levensgevaar, installatie enkel door gekwalificeerde electricien
FR	Danger de mort, installation uniquement par électricien qualifié
IT	Pericolo di morte, installazione solo tramite un'elettricista
ES	Peligro de muerte, sólo a través de electricista instalador
SA	خطراً على الحياة، إلا من خلال تركيب كهربائي

Standard Mounting Type (Eye Bolt Suspended)

1. Install the enclosed eye bolt hook into the top of the luminaire housing, and tighten securely. Tighten the lock-nut to prevent the eyebolt from loosening. (See Figure 1).
2. Suspend fixture with chain or cable securely attached to fixture eye bolt.
3. Make all supply wire connections. Violet and gray wires are for 0-10V dimming and shall be capped with a wire nut (not included) for each wire when not used

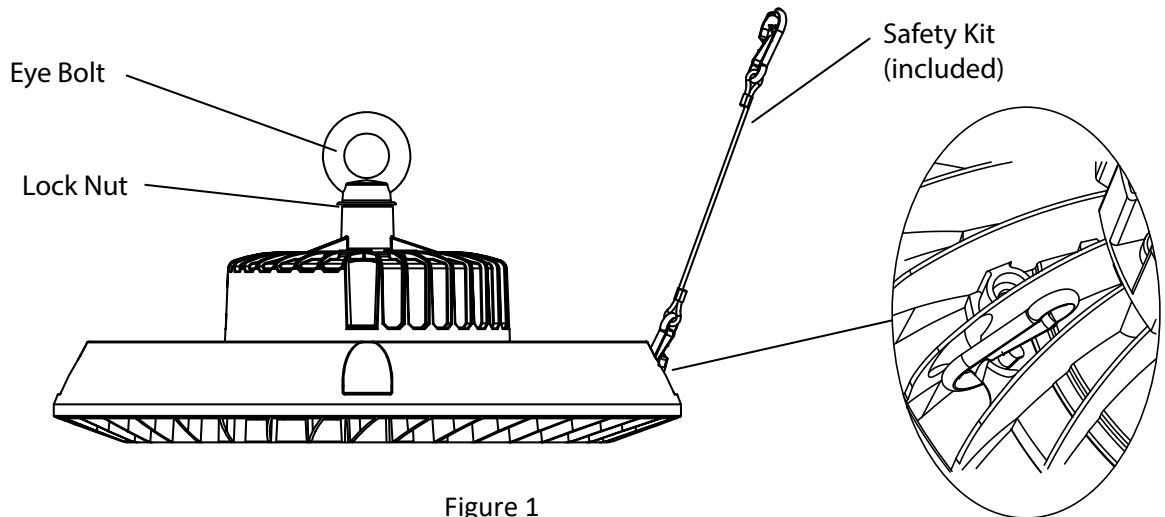


Figure 1

Mounting With Use Surface Mount Bracket - The Bracket is Not Included

1. Optional Surface Mount Bracket is designed to attach to Arktur Eco LED fixture housing with supplied mounting screws.
2. Remove hole screws from bracket mounting surface (See Figure 2)
3. Position Mounting Bracket onto fixture housing aligning mounting holes with holes on housing. Install provided mounting screws, lock washers and washers to attach Mounting Bracket to fixture housing.
4. Install Surface Mount Bracket to mounting surface with suitable hardware (not provided) to support full weight.
5. Make all supply wire connections. Violet and gray wires are for 0-10V dimming and shall be capped with a wire nut (not included) for each wire when not used.

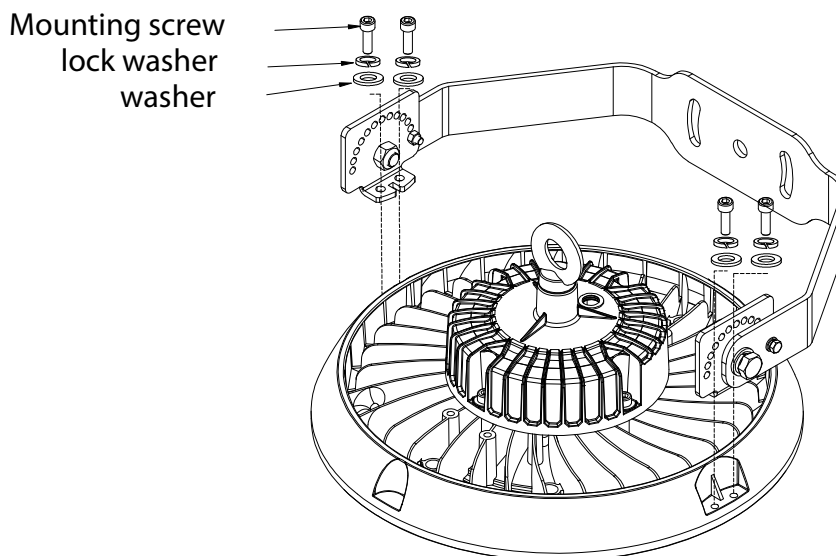
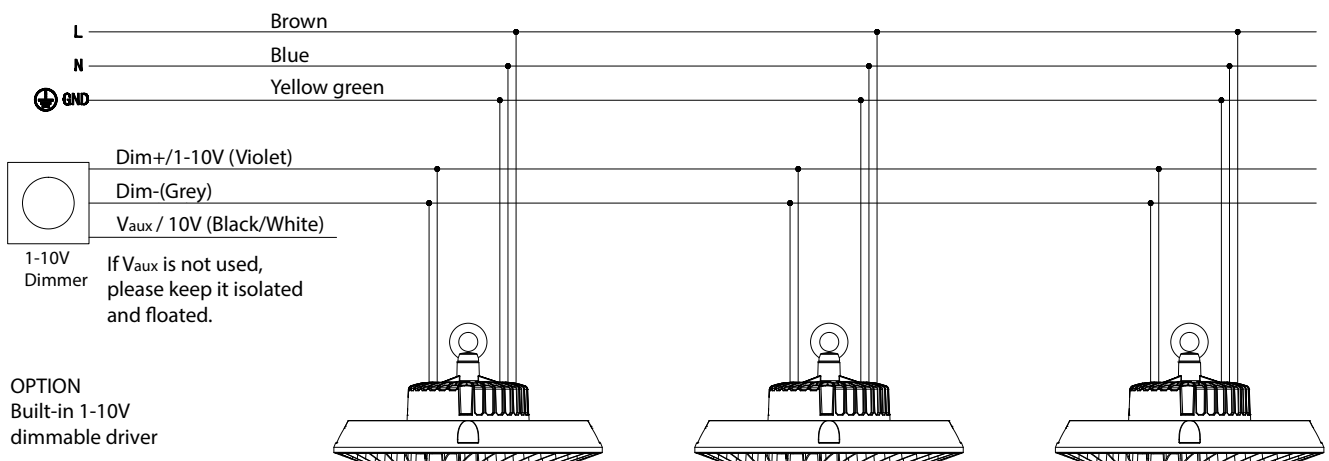
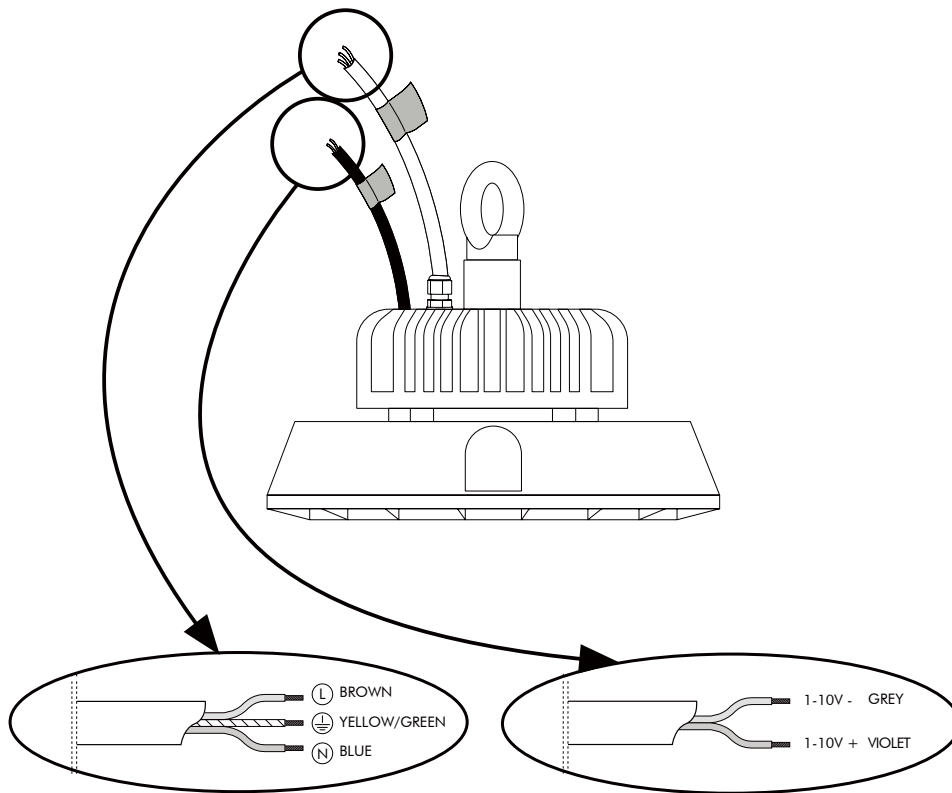


Figure 2

Connection scheme



Standardmontagetyp (mit Ösenschraube abgehängt)

1. Bringen Sie die beiliegende Ösenschraube oben am Leuchtengehäuse an und ziehen diese fest an. Ziehen Sie die Sicherungsmutter an, um ein Lösen der Öse zu verhindern. (Siehe Bild 1).
2. Befestigen Sie die Leuchte mit einer Kette oder einem Drahtseil mit entsprechendem Befestigungsmaterial (beides nicht im Lieferumfang enthalten) an einer dafür geeigneten Oberfläche.
3. Stellen Sie alle Kabelanschlüsse her. Violette und graue Drähte dienen zum Dimmen von 0-10 V und müssen bei Nichtverwendung für jeden Draht mit einer Aderendhülse (nicht im Lieferumfang enthalten) verschlossen werden.

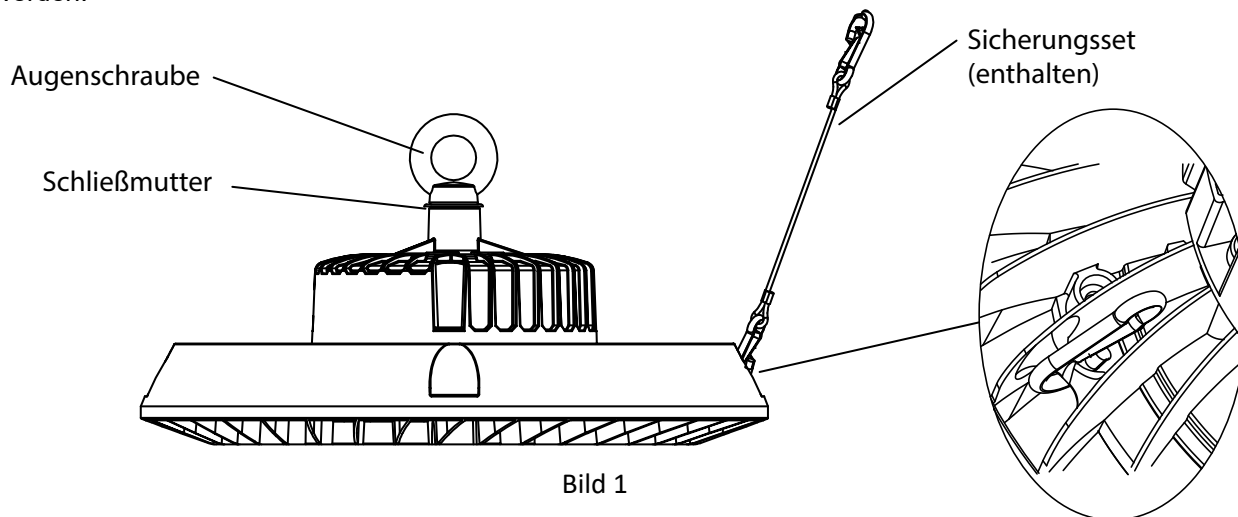


Bild 1

Montage mit Deckenmontagebügel

Der Montagebügel ist nicht im Lieferumfang enthalten.

1. Die optionale Halterung ist für die Befestigung am Arktur Eco LED-Leuchtengehäuse mit den mitgelieferten Befestigungsschrauben vorgesehen.
2. Entfernen Sie die Schrauben von dem Montagebügel. (siehe Bild 2).
3. Positionieren Sie die Montagebügel am Leuchtengehäuse und richten Sie die Montagelöcher mit den Bohrungen am Gehäuse aus. Installieren mitgelieferte Befestigungsschrauben, Sicherungsscheiben und Unterlegscheiben zur Befestigung der Montagehalterung am Leuchtengehäuse.
4. Montieren Sie die Montagebügel mit geeignetem Befestigungsmaterial (nicht im Lieferumfang enthalten) an einer dafür geeigneten Oberfläche.
5. Stellen Sie alle Anschlüsse der Versorgungsleitungen her. Violette und graue Drähte sind für 0-10V Dimmung und müssen sofern diese nicht verwendet werden mit einer Aderendhülse (nicht im Lieferumfang enthalten) abgedeckt werden.

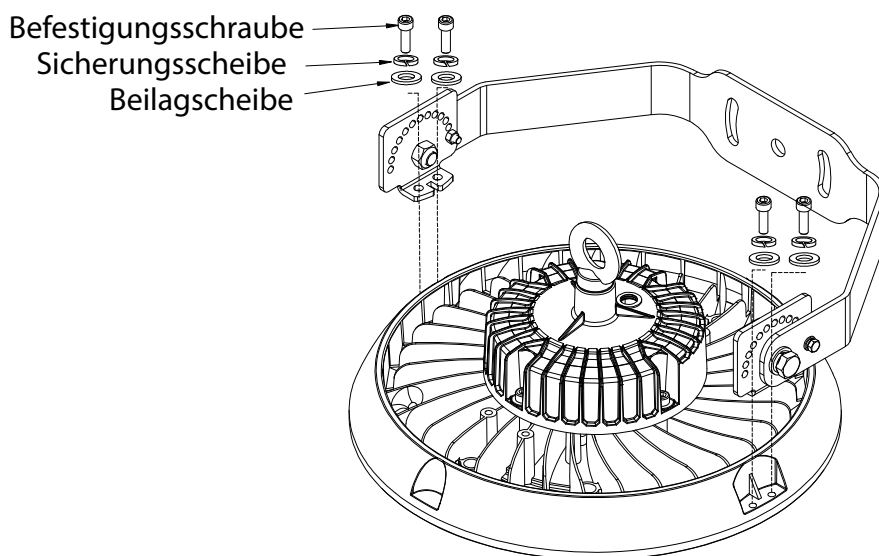
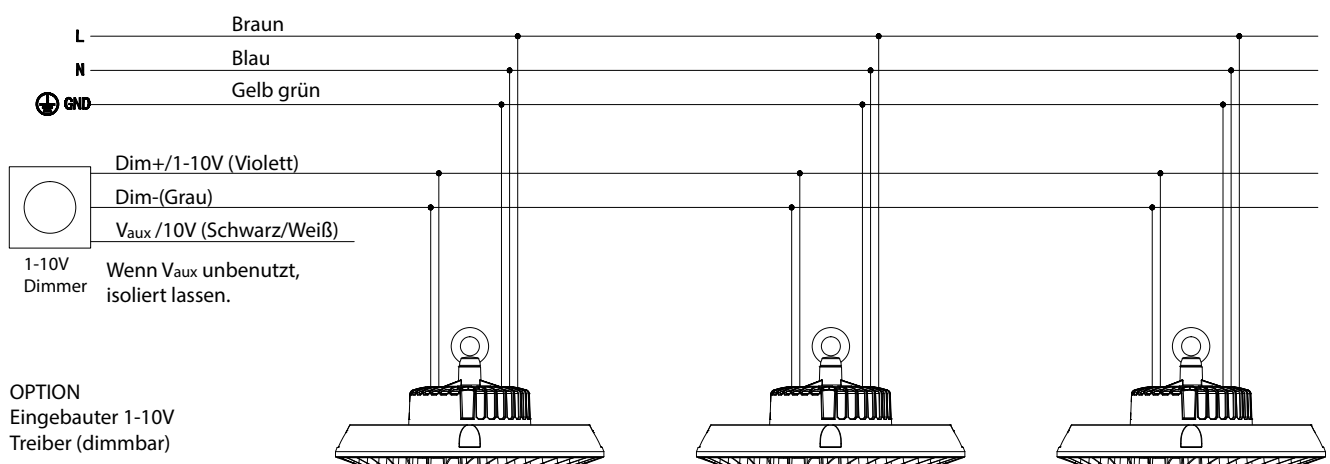
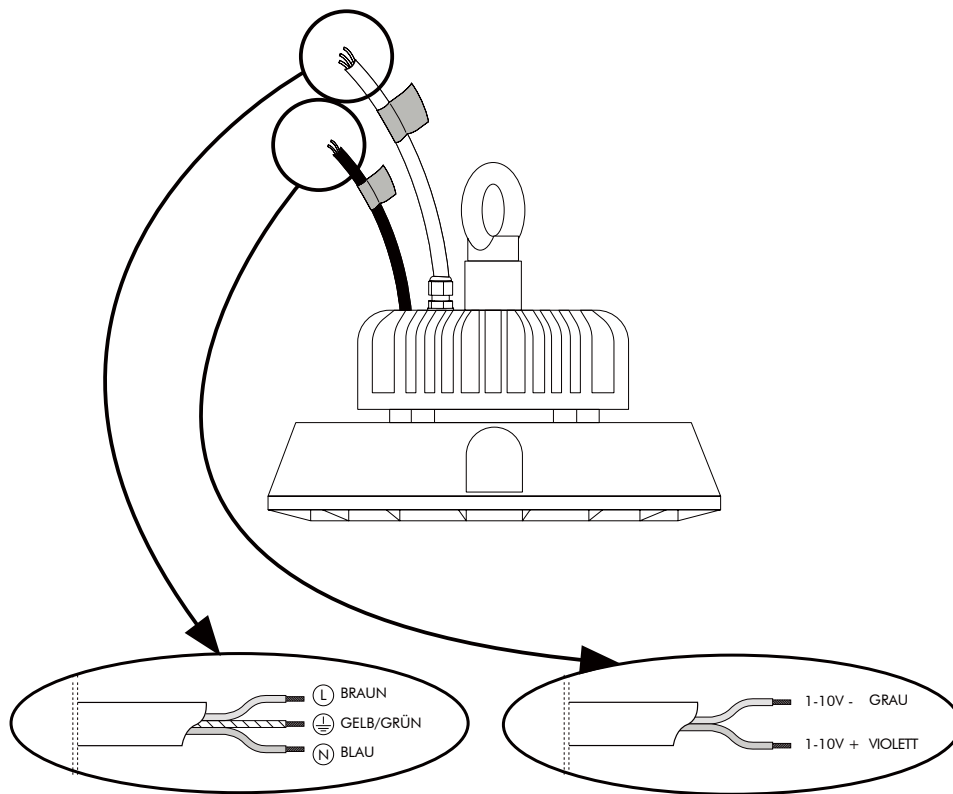


Bild 2

Anschlusschema



Schrack Technik GmbH
 Seybelgasse 13
 AT-1230 Wien