

Montageanweisung / Assembly instructions

Phasenschiene 10-16mm² / Busbar 10-16mm²



Lebensgefahr / Danger



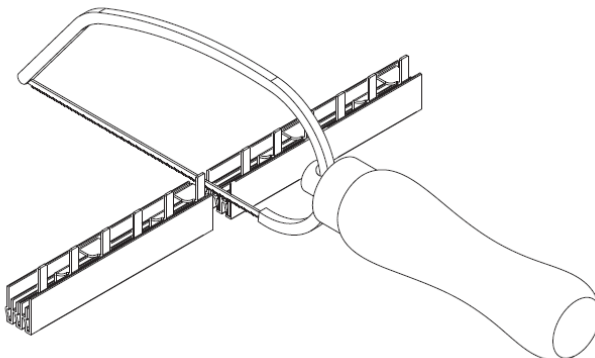
ACHTUNG: Vor Installations- oder Servicearbeiten Stromversorgung unterbrechen, um Elektroschocks zu vermeiden.

ATTENTION: To prevent electrical shock, disconnect from power source before installing or servicing.

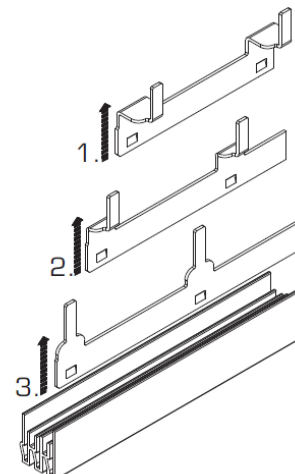
Phasenschiene kürzen / shorten the busbar

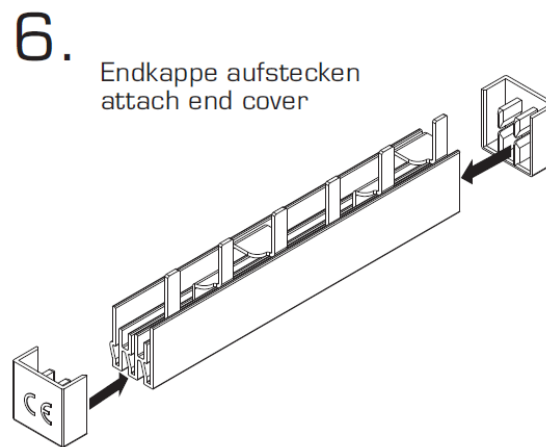
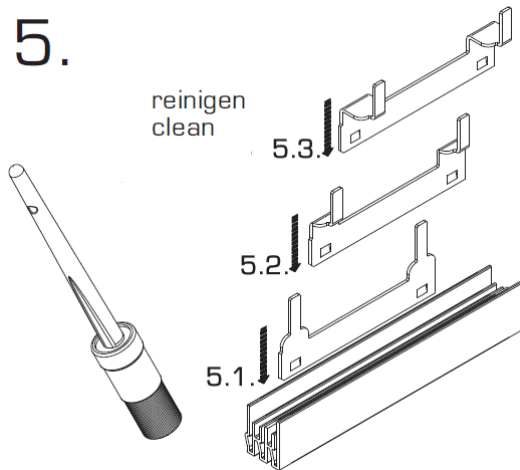
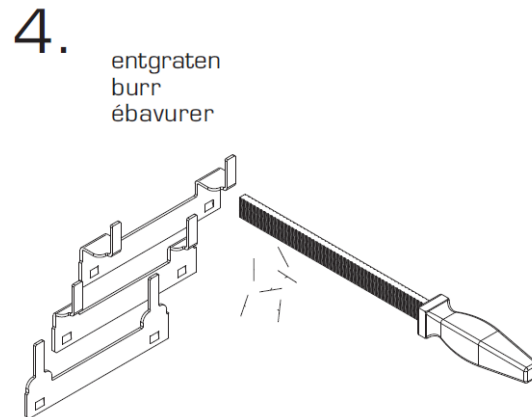
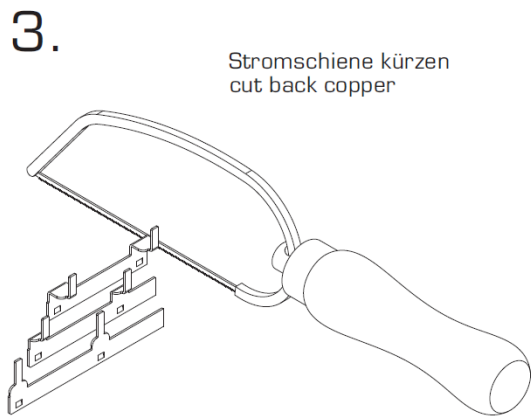
1.

schneiden
cut



2.





Aus Sicherheitsgründen müssen abgelängte Schienen immer mit den entsprechenden Endkappen versehen werden.

Due to security purposes all shortened busbars need to be covered with suitable endcovers.