

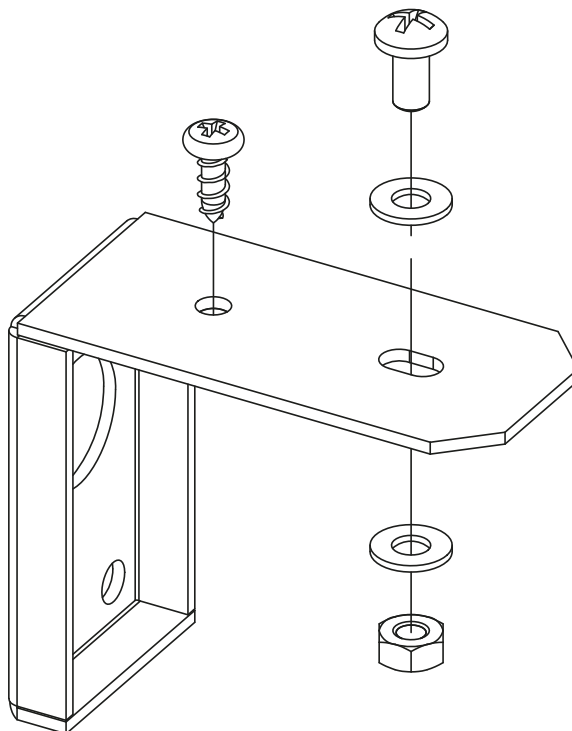
# AWKSU – Wandauslegerwinkel

## Winkelmontage

- Kabelzuleitung durch die große Öffnung fädeln
- Löcher für Wandmontage des Winkels anzeichnen und bohren
- Winkel mit geeigneten Schrauben befestigen  
(nicht im Lieferumfang enthalten)

## Leuchtenmontage:

- Leuchte für seitliche Kabelzuführung vorbereiten.  
Seitliche Kabeleinführung und ein Loch des oberen Leuchtengehäuses ausbrechen
- Zuleitung durch die Kabeleinführung fädeln
- Gehäuseoberteil mit Schraube, Unterlagscheiben und Mutter wie abgebildet verschrauben
- Leuchte ausrichten und zur Sicherung die Blechschraube durch das Leuchtengehäuse drehen.



# AWKSU – Wall bracket

## Bracket mounting

- Supply power cable through the large opening
- Mark and drill holes for wall mounting of the bracket
- Fix the bracket with appropriate screws (not included in the delivery)

## Luminaire mounting:

- Prepare luminaire for lateral cable feed  
Punch out the lateral cable feed and a hole of the upper part of the case used for ceiling mounting of the luminaire
- Apply the power cable through the cable feed
- Screw the top part of the housing with screw, washer and nut as shown below
- Align the luminaire centered under the bracket and secure it with the enclosed tapping screw

