

RLED 100

Schaltnetzteil für LED-Leuchten mit Überwachungsmodul



Elektronisches Schaltnetzteil mit integrierter Einzelleuchtenüberwachung. Geeignet für den Einsatz an Stromversorgungssystemen vom Typ: multiControl plus, midiControl plus, miniControl plus, microControl plus, myControl plus.

Eigenschaften

- Dauer-, Bereitschaftsschaltung
- Einzelschaltbarkeit in Verbindung mit RP ELS - Notbeleuchtungsanlagen
- Einzelleuchtenüberwachung an RP Notbeleuchtungsanlagen nach EN50171
- Adressauswahl der Leuchte über Drehcodierschalter 1-20
- Versorgungsspannung und Eingänge verpolungstolerant
- Konform mit IEC 61347-2-13 in Verbindung mit IEC 61347-1

Zur Verwendung in Anlagen nach DIN VDE 0108

Allgemeine und Sicherheitshinweise

Bei allen Arbeiten an elektrischen Anlagen besteht Lebensgefahr durch Stromschlag. Der Netzanschluss und alle Arbeiten an elektrischen Anlagen dürfen nur durch eine zugelassene Elektrofachkraft nach den Anschlussplänen in dieser Anleitung erfolgen. Führen Sie alle Montage- und Anschlussarbeiten, unter Beachtung der Sicherheitsregeln, im spannungslosen Zustand aus.

Bei Schäden, die durch Nichtbeachtung der Anleitung verursacht werden, erlischt der Garantieanspruch. Für Folgeschäden, die daraus resultieren übernehmen wir keine Haftung. Diese Bedienungsanleitung ist vor Inbetriebnahme des Produktes genauestens durchzulesen.

Einstellung:

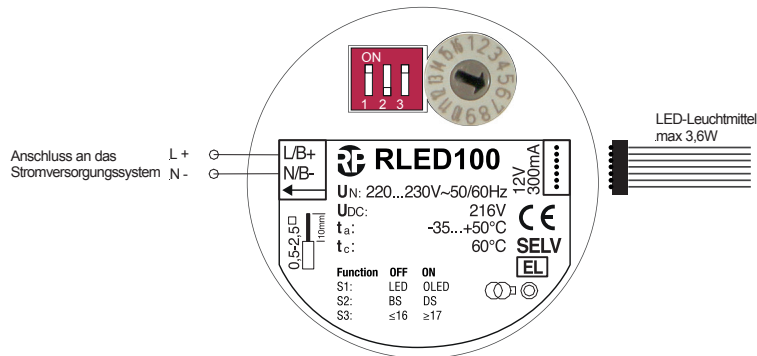
DIP S1 ON	Jumper J1 gesteckt	Einstellung für OLED Leuchtmittel
DIP S1 OFF	Jumper J1 offen	Einstellung für LED Leuchtmittel
DIP S2 ON	–	Einstellung für Dauerschaltung
DIP S2 OFF	–	Einstellung für Bereitschaftsschaltung

Adressvergabe der Leuchten:

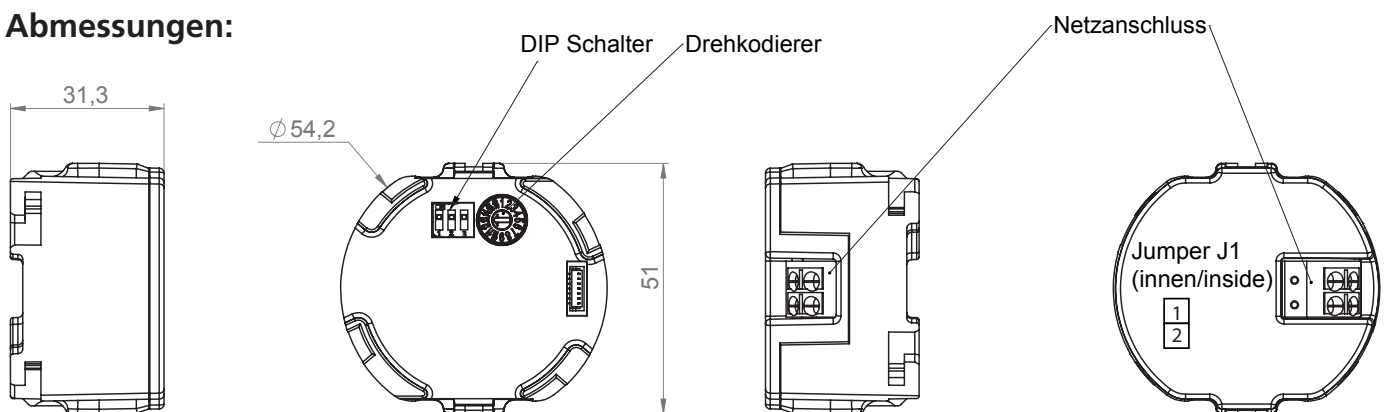
Leuchte 1-16: DIP-Schalter S3 – OFF und Drehcodierschalter 1 - 16 je nach Leuchtennummer

Leuchte 17-20: DIP-Schalter S3 – ON und Drehcodierschalter 1 - 4 je nach Leuchtennummer

Anschluss:



Abmessungen:



Technische Daten:

Anschlussklemme Eingang:	0,5 – 2,5mm ²
Bemessungsspannung AC:	230 V~/50Hz, 220V~/60Hz
Bemessungsspannung DC:	216 V
Ausgangsspannung DC:	12 V
Ausgangsstrom:	300 mA (begrenzt)
t _a :	-25...+50°C *
t _c :	60° C
Endstromkreislänge:	max. 500 m

⊙ Das Betriebsgerät besitzt eine doppelte oder verstärkte Isolierung.

*) Bei niedrigen Temperaturen kann es zu Einschränkungen der Einzelleuchtenüberwachung kommen. Bei Verwendung in Umgebungen unter -10°C empfehlen wir die Vorwärmzeit für diesen Stromkreis auf eine Stunde einzustellen.

RLED 100

Switching power supply with monitoring module



Electronic switching power supply with integrated single luminaire monitoring.
Suitable for use with power supply systems of types:
multiControl plus, midiControl plus, miniControl plus, microControl plus, myControl plus.

Features

- Maintained-, Non-maintained operation mode
- Single luminaire switching in combination with RP ELS (SLS) - Emergency lighting systems
- Single luminaire monitoring for RP Emergency lighting systems acc. to EN50171
- Address setting of the luminaire by rotary switch 1-20
- Power supply and inputs reverse polarity safe
- Conform with IEC 61347-2-13 in combination with IEC 61347-1

For use in systems according to DIN VDE 0108

General and safety instructions

In all work on electrical systems, there is a danger of electric shock. The mains connection and all work on electrical systems may only be carried out by an authorized electrician according to the connection diagrams in this manual. Carry out all assembly and connection work, in compliance with the safety regulations, in the de-energized state.

In the case of damage caused by non-observance of the instructions, the warranty claim expires. For consequential damages, we assume no liability. These operating instructions must be read carefully before commissioning the product.

Setting:

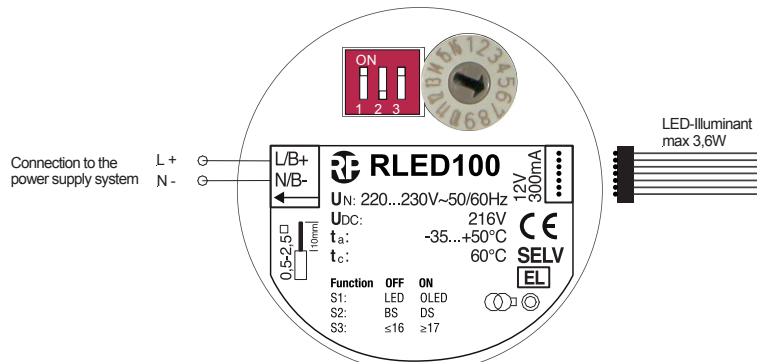
DIP S1 ON	Jumper J1 set	Setting for OLED illuminant
DIP S1 OFF	Jumper J1 open	Setting for LED illuminant
DIP S2 ON	–	Setting for maintained mode
DIP S2 OFF	–	Setting for non-maintained mode

Address setting of the luminaires:

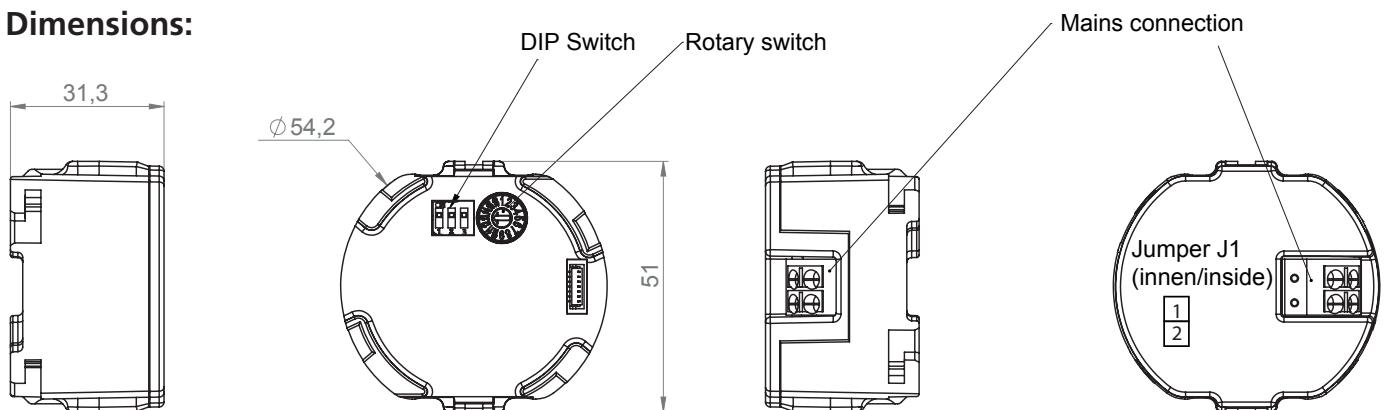
Luminaire 1-16: DIP-Switch S3 – OFF and rotary switch 1 - 16 acc. to the luminaire number

Luminaire 17-20: DIP-Switch S3 – ON and rotary switch 1 - 4 acc. to the luminaire number

Connection:



Dimensions:



Technical specifications:

Connection terminal input:	0,5 – 2,5mm ²
Rated voltage AC:	230 V~/50Hz, 220V~/60Hz
Rated voltage DC:	216 V
Output voltage DC:	12 V
Output current:	300 mA (limited)
ta:	-25...+50°C *
tc:	60° C
Mains circuit distance:	max. 500 m

 The operating unit has double or reinforced insulation.

*) At low temperatures there may be limitations on the single luminaire monitoring. When used in environments below -10 ° C, we recommend to set the preheating time for this circuit to one hour.