

## CrossLink®185Power

Schienträger, Schienenlängsverbinder und Abdecksystem

busbar connection terminal, busbar support and covers

soporte para barras, unión de barras y cubiertas

Supports de barres, capotages et jonctions longitudinales d'éclissage

supporti barre, conn. longitudinali e coperture

母线架、母线加长连接夹和封闭系统

**Achtung:** Vor Installations- oder Servicearbeiten Stromversorgung unterbrechen, um Unfälle zu vermeiden. Die Geräte müssen in einem passenden Gehäuse eingebaut und gegen Verschmutzung geschützt werden. Inbetriebsetzung undWartung nur durch Fachpersonal!

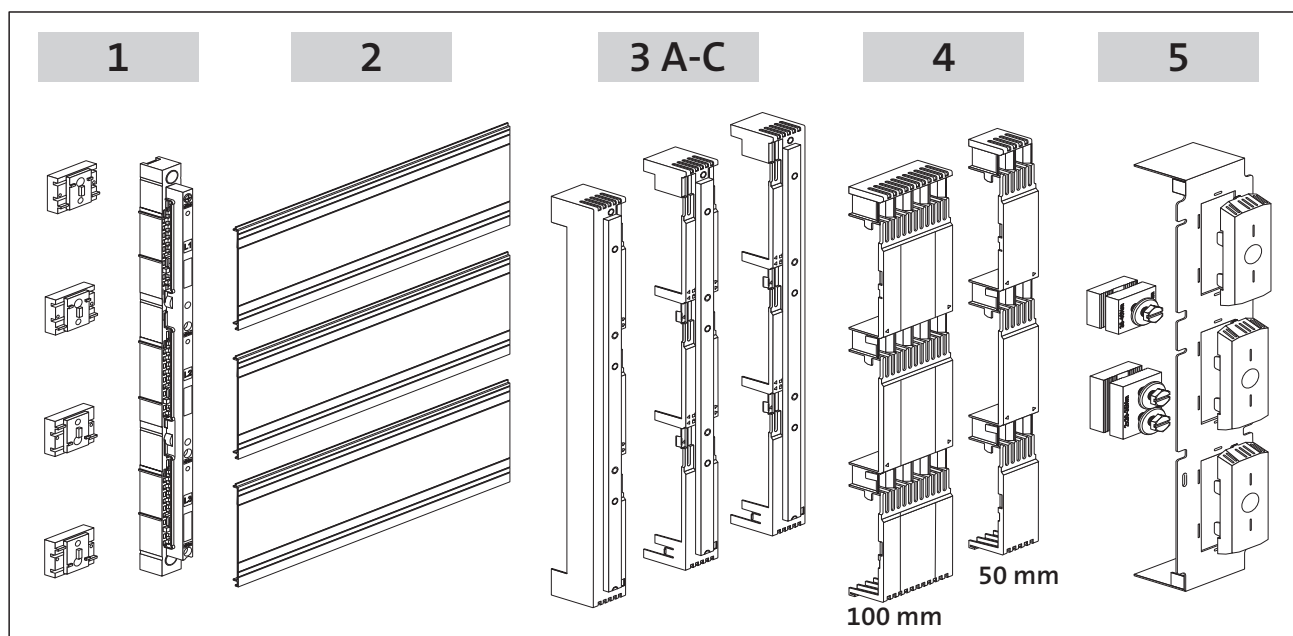
**Attention:** To prevent electrical shock, disconnect from power source before installing or servicing. Install in suitable enclosure. Keep free from contaminants. To be commissioned and maintained only by qualified personnel!

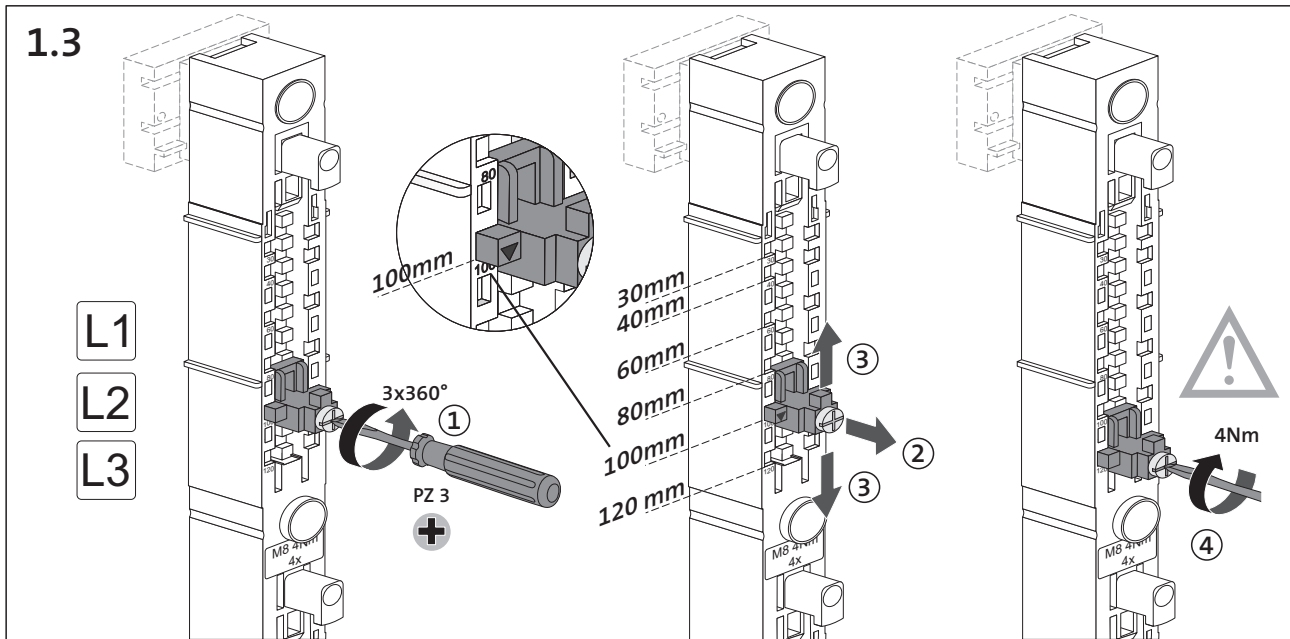
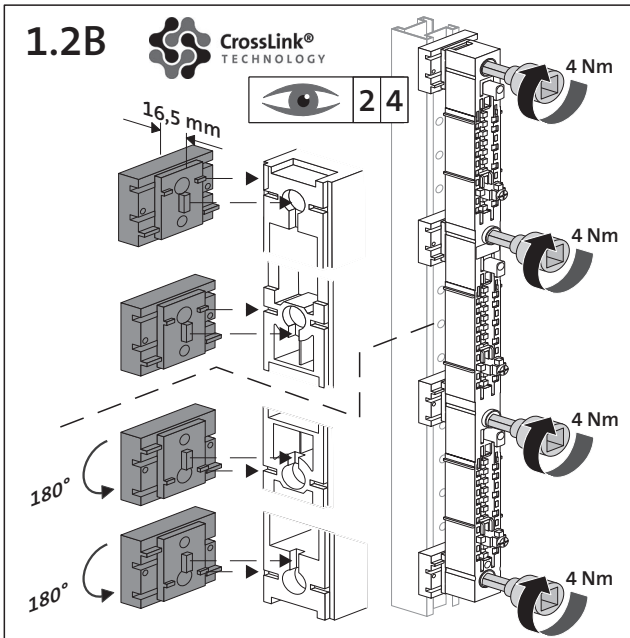
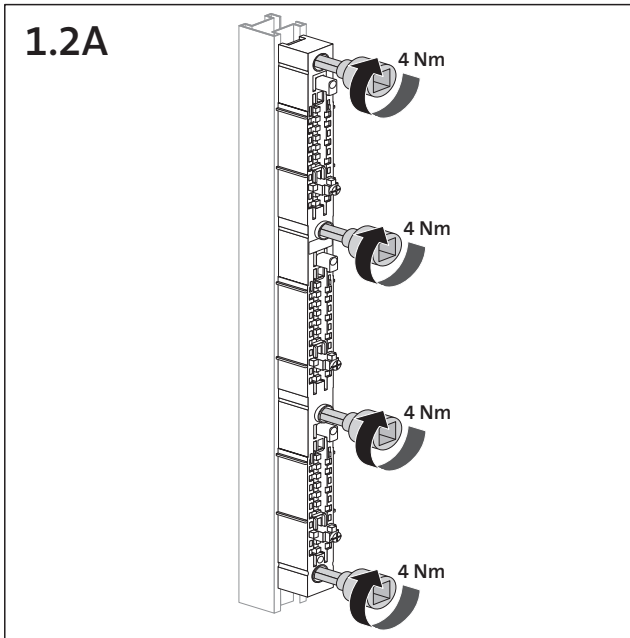
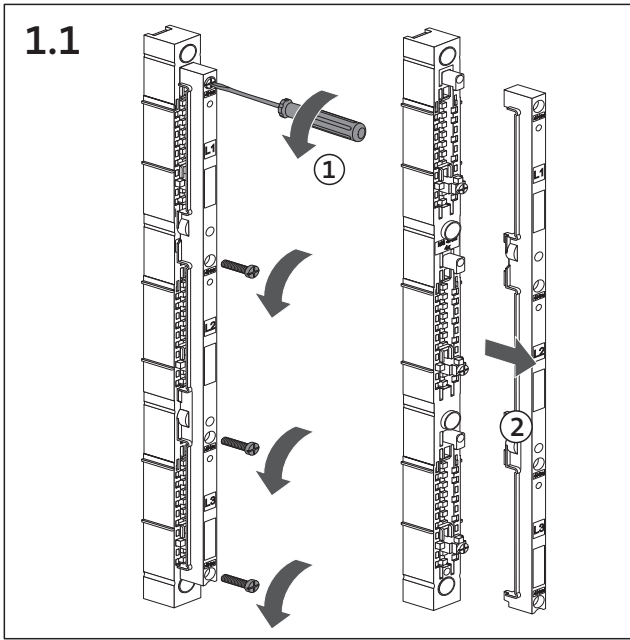
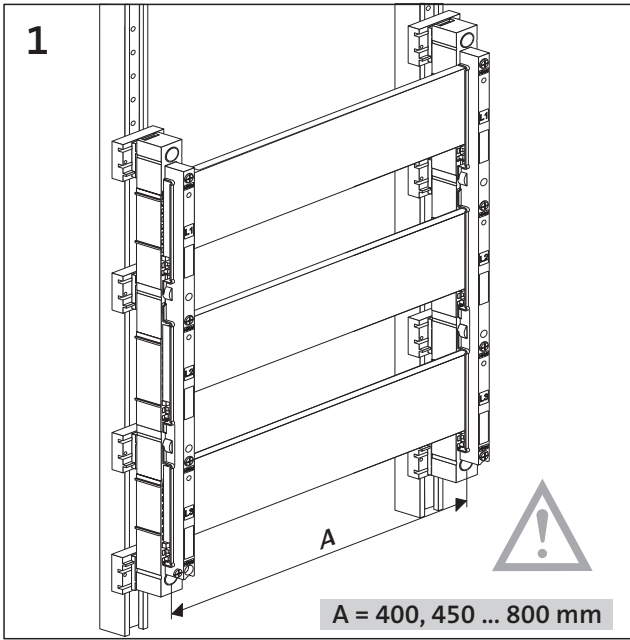
**Atención:** Con el objeto de evitar accidentes, hay que desconectar la alimentación eléctrica antes de realizar el montaje y la puesta en marcha. Debe instalarse en una caja o armario apropiado. Debe protegerse el producto de los ambientes agresivos. La puesta en marcha y el mantenimiento ha de hacerlo exclusivamente por personal especializado!

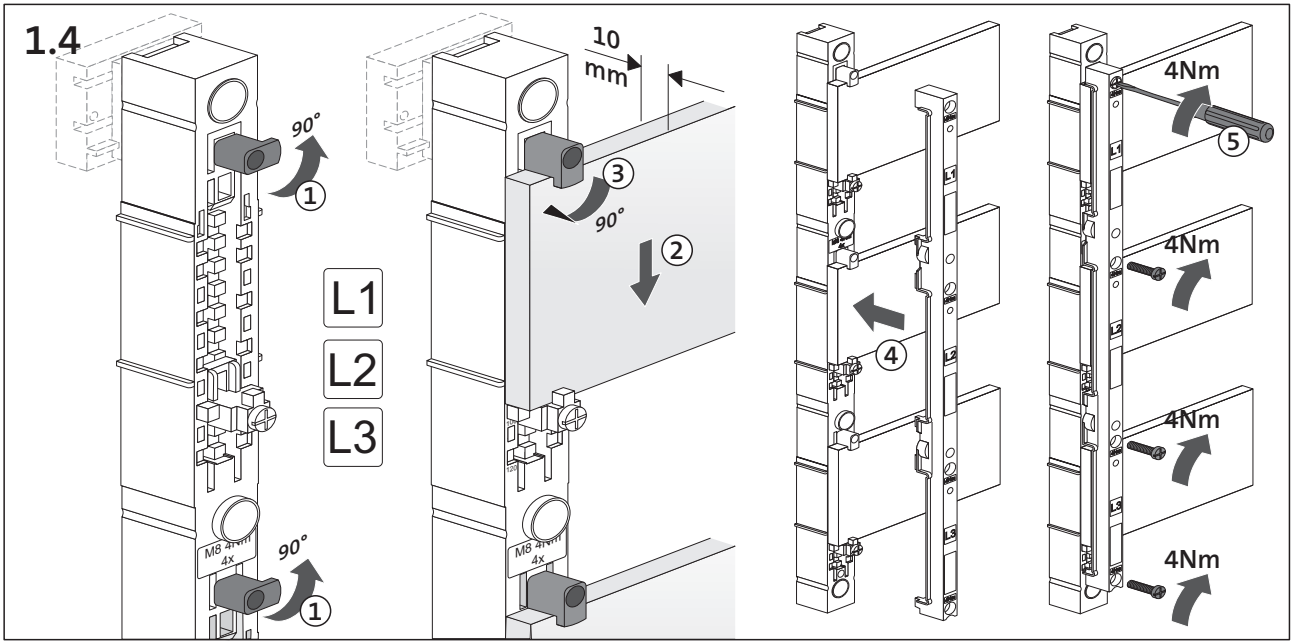
**Attention:** Avant le montage et la mise en service, couper l'alimentation secteur afin d'éviter tout accident. Prévoir une mise en coffret ou armoire appropriée, protéger le produit contre les environnements agressifs. Mise en service en entretien: seulement par du personnel spécialisé!

**Attenzione:** Per prevenire infortuni, togliere tensione prima dell'installazione o manutenzione. Installare in custodia idonea. Tenere lontano da contaminanti. Messa in servizio e manutenzione solo da personale specializzato!

**注意:** 安装前或检修前应切断电源，以防事故。开关应安装在适合的箱体內，同时应做好防污染保护。只有专业人员才能做运行、维护、保养的工作。







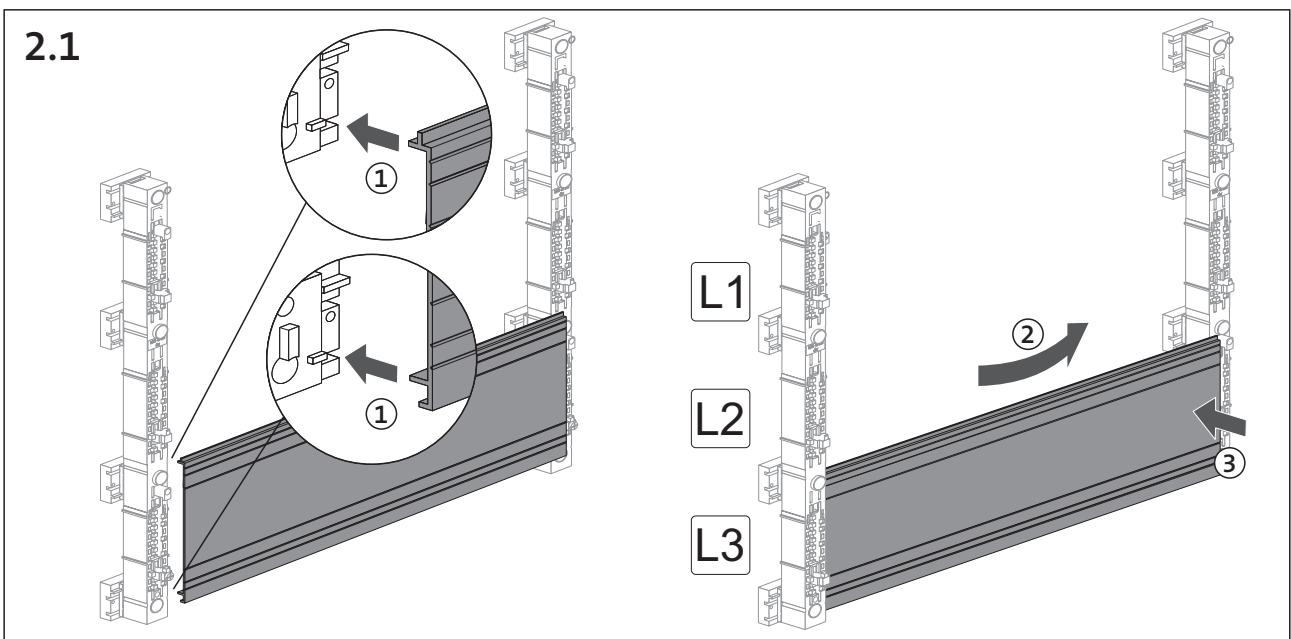
**2**

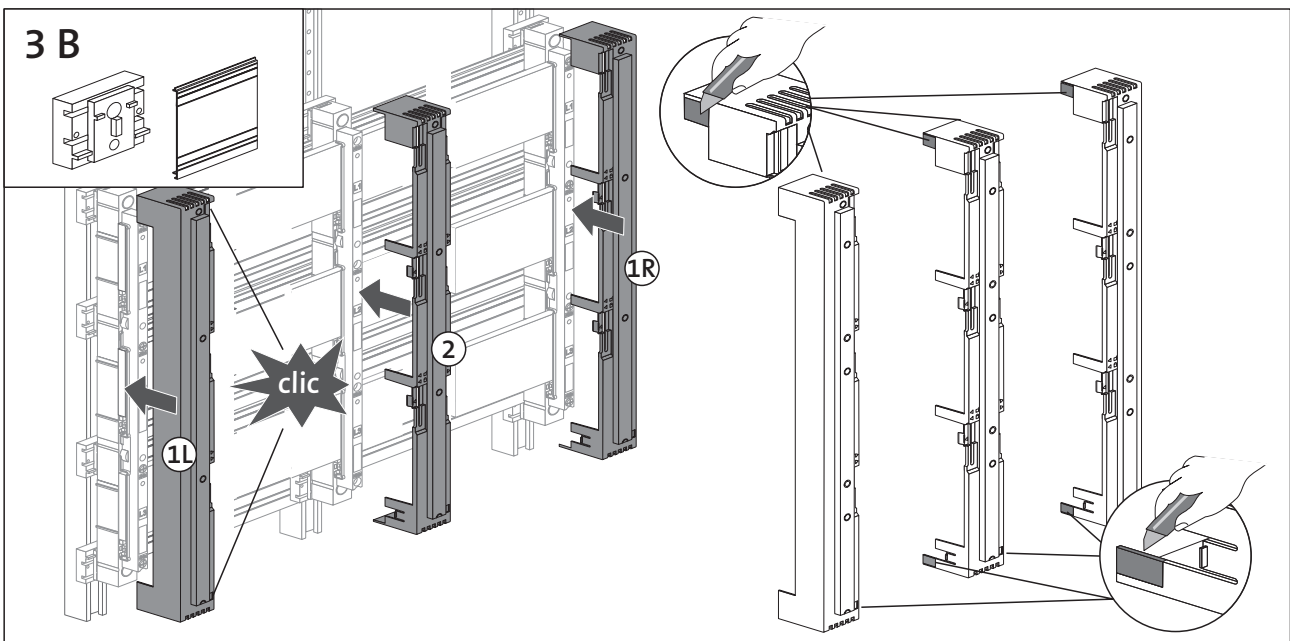
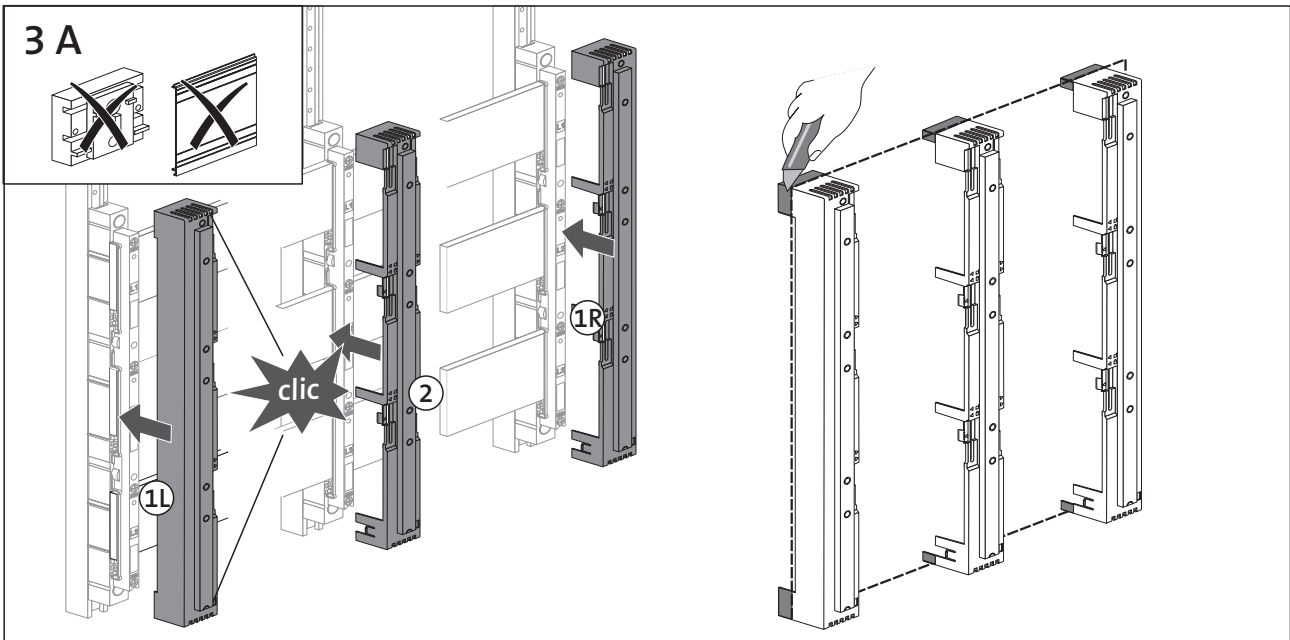
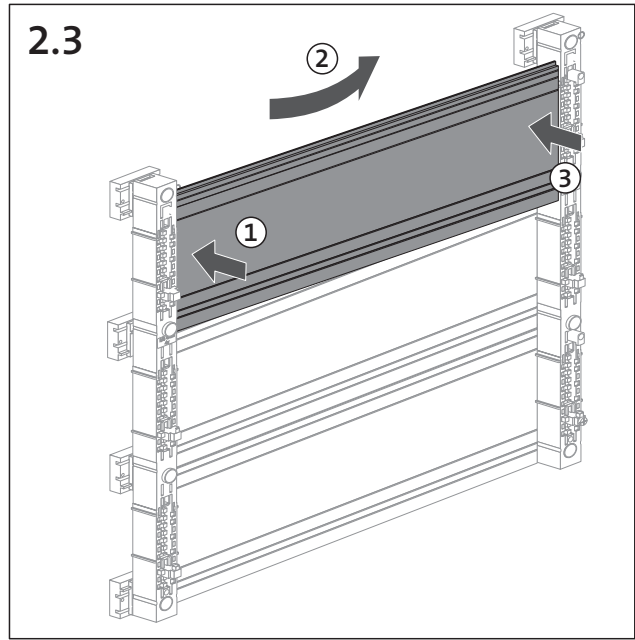
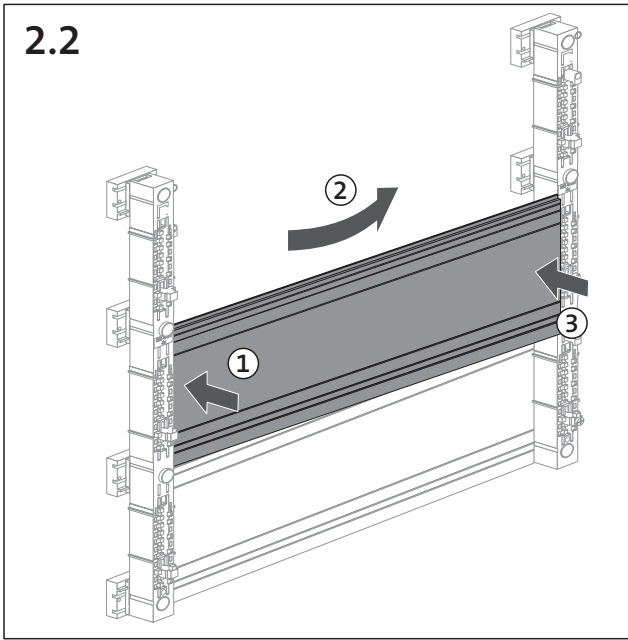
**CrossLink®**  
TECHNOLOGY

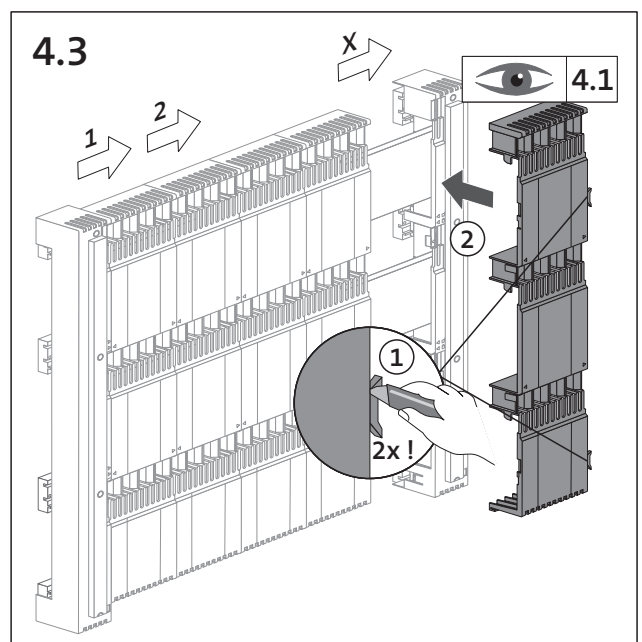
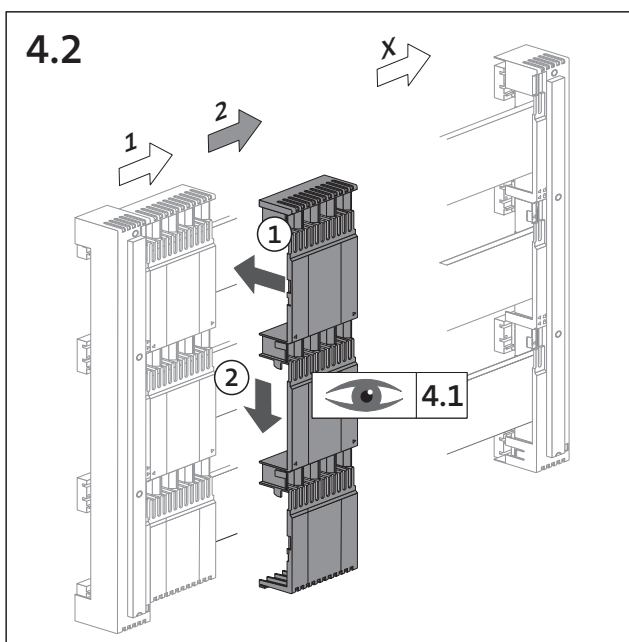
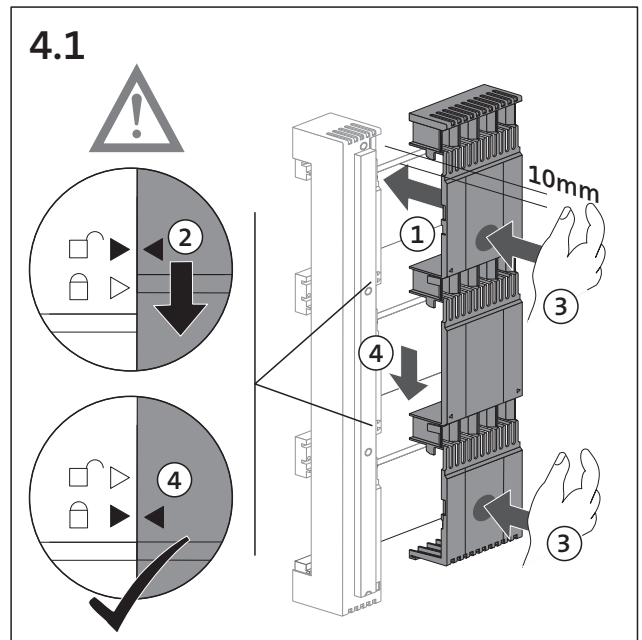
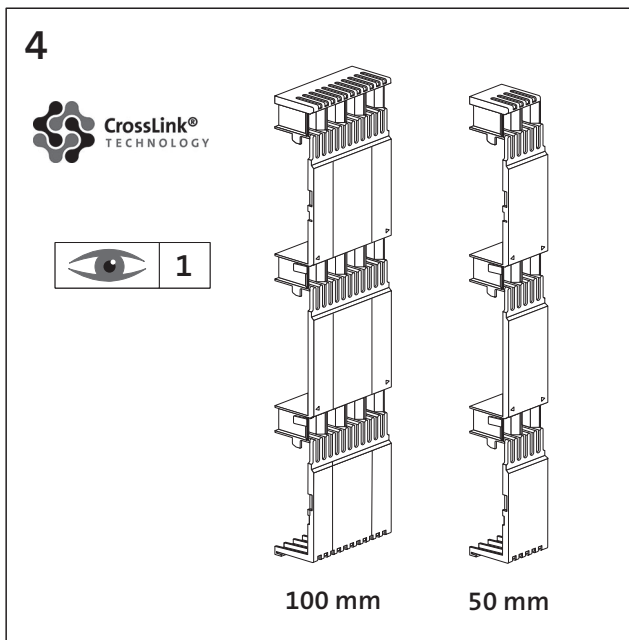
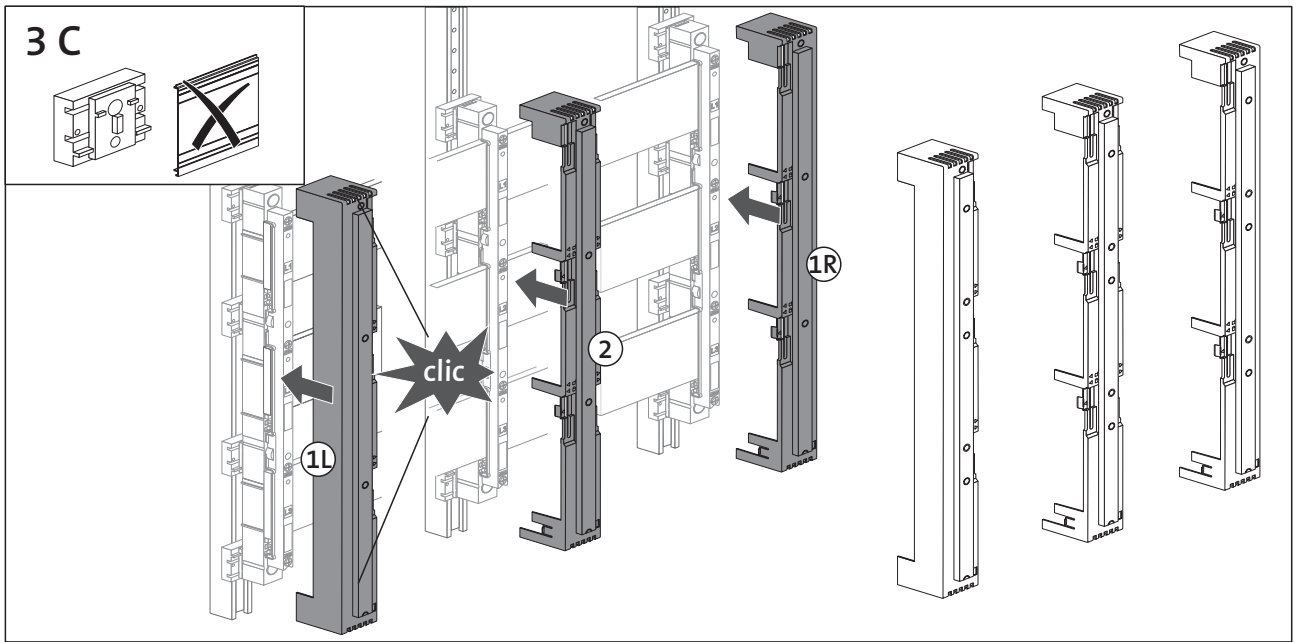
Art.	L	A
01436	673mm	700mm
01420	523mm	550mm

A


L

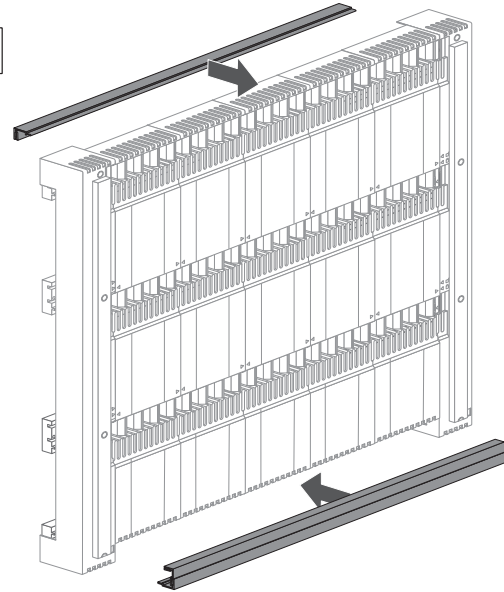
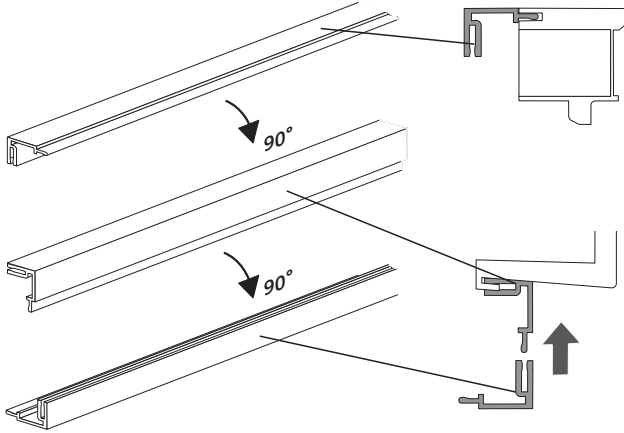




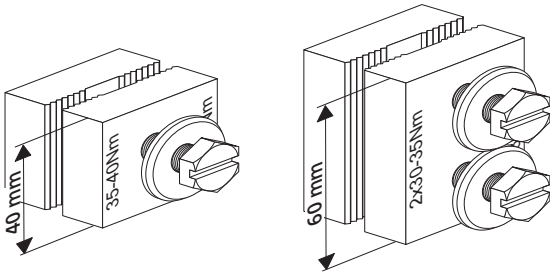


#### 4.4

Art.	L	A	 2
01444	649 mm	700 mm	
01440	499 mm	550 mm	

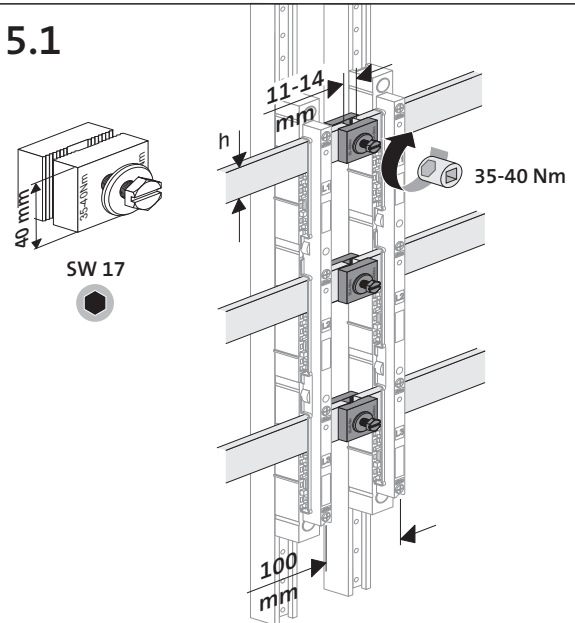


#### 5

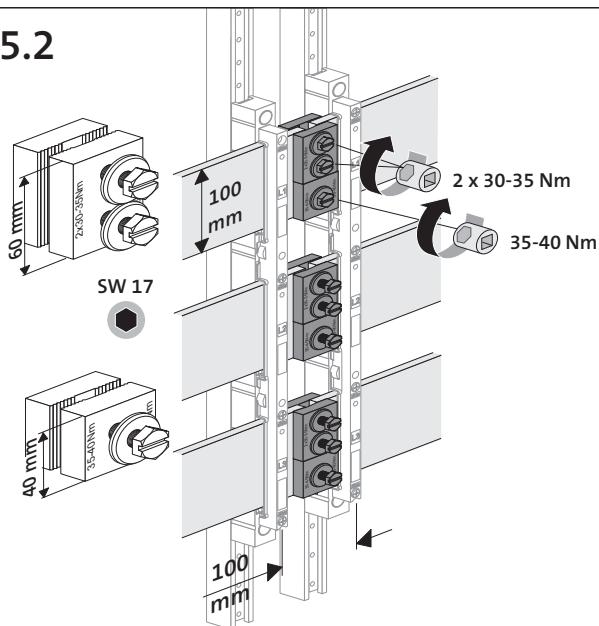


h	Art. 01480	Art. 01481
30 mm	1x	
40 mm	1x	
60 mm		1x
80 mm	2x	
100 mm	1x	+ 1x
120 mm		2x

#### 5.1



#### 5.2



#### 5.3

