

DEUTSCH

BETRIEBSANLEITUNG FÜR ROSETTE für Leuchten mit 1Phasen-Adapter

Lesen Sie diese kurze Anleitung sorgfältig und bewahren Sie diese für späteren Gebrauch zugänglich auf!

⚠ SICHERHEITSHINWEISE

Nichtbeachtung der Sicherheitshinweise kann zu Lebens-, Verbrennungs- und Brandgefahr führen!

- Installations-, Montagearbeiten und Arbeiten am elektrischen Anschluss darf nur eine zugelassene Elektrofachkraft durchführen.
- Das Produkt darf nicht verändert oder modifiziert werden.
- Hängen und befestigen Sie nichts an dem Produkt, insbesondere keine Dekoration.
- Decken Sie das Produkt nicht ab. Beeinträchtigen Sie nicht die Luftzirkulation.
- Im Fehlerfall dürfen Sie das Produkt NICHT mehr berühren und weiter betreiben. Schalten Sie das Produkt am externen Lichtschalter oder durch Freischalten der Leitung an der Sicherung sofort aus! Bei Berührung und weiterem Betrieb im Fehlerfall besteht Lebensgefahr durch elektrischen Schlag, Verbrennungsgefahr oder Brandgefahr!

Ein Fehlerfall liegt vor, wenn

- sichtbare Beschädigungen auftreten.
- das Produkt nicht einwandfrei arbeitet (z.B. flackern).
- es qualmt, dampft, oder bei hörbaren Knistergeräuschen.
- Brandgerüche entstehen.
- eine Überhitzung zu erkennen ist (z.B. Verfärbungen, auch an angrenzenden Flächen).

Betreiben Sie das Produkt erst wieder nach Instandsetzung und Überprüfung ausschließlich durch eine zugelassene Elektrofachkraft!

- Das Produkt ist nicht für die Bedienung durch Kinder vorgesehen. Stellen Sie sicher, dass Kinder an dem Produkt keinen Schaden nehmen, z.B. durch Verbrennungen an heißen Oberflächen oder durch elektrischen Schlag.

Weitere Sicherheitshinweise sind durch dieses Symbol gekennzeichnet:



BESTIMMUNGSGEMÄSSE VERWENDUNG

Dieses Produkt dient nur Beleuchtungszwecken und darf:

- nur mit einer Spannung von 230V ~50Hz betrieben werden.
- nur entsprechend der Schutzklasse I (eins) angeschlossen werden.
- nur auf einem stabilen, ebenen und kipffesten Untergrund fest montiert betrieben werden.
- nur auf normal bzw. nicht entflammaren Flächen (F-Zeichen) betrieben werden.
- nur in trockenen, also nicht:
 - in feuchten oder schmutzgefährdeten Räumen.
 - im Bereich hoher Luftfeuchtigkeit betrieben werden.
- keinen starken mechanischen Beanspruchungen oder starker Verschmutzung ausgesetzt werden.

WARTUNG UND PFLEGE

Pflege

- Schalten Sie erst das gesamte Produkt spannungsfrei und lassen es abkühlen, bevor Sie Reinigungs- oder Pflegemaßnahmen an dem Produkt vornehmen.

- Reinigen Sie das Produkt regelmäßig - nur mit einem leicht angefeuchteten, weichen und fusselfreien Tuch. Beachten Sie eventuell beiliegende Hinweise.

LAGERUNG UND ENTSORGUNG

Lagerung

- Das Produkt muss trocken, vor Verschmutzungen und mechanischen Belastungen geschützt, gelagert werden.
- ⚠ Nach einer feuchten oder verschmutzenden Lagerung darf das Produkt erst nach einer Zustandsprüfung durch eine zugelassene Elektrofachkraft betrieben werden.



Entsorgung (Europäische Union)

- Produkt nicht im Hausmüll entsorgen! Produkte mit diesem Symbol sind entsprechend der Richtlinie(WEEE, 2003/108) über Elektro- und Elektronik-Altgeräte über die örtlichen Sammelstellen für Elektro-Altgeräte zu entsorgen!

MONTAGE (nur durch zugelassene Elektrofachkraft)

- ⚠ Schalten Sie die Stromversorgung bzw. die Anschlussleitung spannungsfrei, bevor Sie jegliche Arbeiten vornehmen!
- ⚠ Verwenden Sie nur Zubehörteile, die mit dem Produkt mitgeliefert sind oder definitiv als Zubehör beschrieben werden!
- ⚠ Überprüfen Sie, ob sich im Produkt lose Teile befinden. Ist das der Fall, und das Vorkommen solcher Teile nicht explizit beschrieben, darf das Produkt nicht installiert oder in Betrieb genommen werden.
- ⚠ Verwenden Sie das beiliegende Montagematerial nur, wenn es für den Montageuntergrund geeignet ist. Ist dies nicht der Fall, verwenden Sie nur für den Montageuntergrund geeignetes Montagematerial.

Auspacken

- Nehmen Sie das Produkt vorsichtig aus der Verpackung und entfernen Sie jeglichen Transportschutz.
- Überprüfen Sie vor Entsorgung des Verpackungsmaterials, ob alle Bestandteile des Produkts entnommen sind.

Montageort

- Das Produkt ist nur für die Montage an der Wand und Decke geeignet.

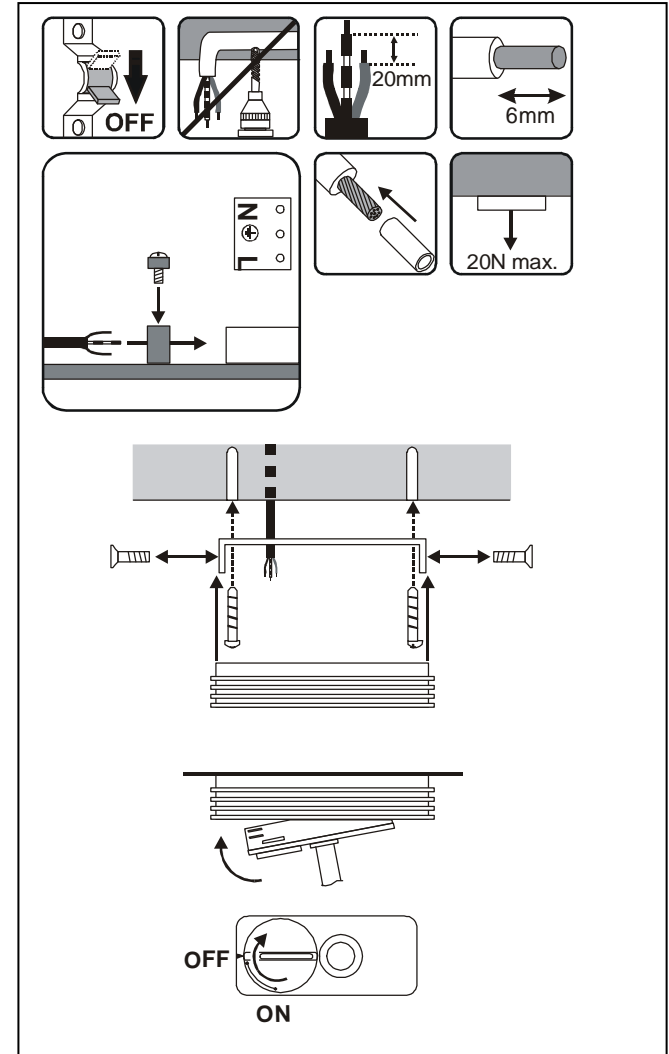
Montageschritte (vor Montage komplett lesen)

- Montieren Sie das Produkt, wie in der Abbildung dargestellt.
- Elektrischer Anschluss
 - Das Produkt muss durch eine allpolige Trennung von der Stromversorgung getrennt werden können.
 - Lösen Sie die Zugentlastung. Führen Sie das Anschlusskabel durch die Zugentlastung.
 - Zum elektrischen Anschluss verbinden Sie die schwarze oder braune Ader (Außenleiter) der Anschlussleitung mit der Klemme L und die blaue Ader (Neutralleiter) der Anschlussleitung mit der Klemme N. Die grün-gelbe Ader (Schutzleiter) der Anschlussleitung wird mit der Erdungsklemme \oplus des Produktes fest verschraubt.
 - Verschrauben Sie die Zugentlastung zur Sicherung des Anschlusskabels.

- ⚠ Überprüfen Sie die einwandfreie Funktion und den sicheren Halt der Leuchte!



Ø 12 x 2,5cm
01kg



ENGLISH

OPERATING MANUAL FOR CANOPY for lamps with 1 Circuit adapter

Read this short manual carefully and keep it accessible for further reference!

SAFETY MESSAGES

Disregard of the safety messages may lead to danger of life, burning or fire!


- Installation, mounting or works on the electrical connection may only be carried out by an approved electrician.
- The product may not be modified or converted.
- Do not hang or fasten anything on the product, especially no decoration.
- Do not cover the product - provide free air circulation.
- In case of a malfunction you may NOT touch the product or operate it further. Disconnect the product from the power supply by an external switch or by the fuse.

A malfunction exists when:

- visible damages appear.
- the product does not work properly (e.g. flickering).
- smoke, steam or crackling sounds appear.
- smell of burning is recognisable.
- an overheating is recognisable (e.g. by discolouration of adjacent surfaces).

Operate the product only after maintenance and examination by an approved electrician!

- This product is not intended to be used by children. Ensure that children do not suffer any harm e.g. by burns from hot surfaces or by electrical shock.

Additional safety messages are indicated by this symbol: .


USE AS DIRECTED

This product serves exclusively lighting purposes and may:

- only be used with a voltage of 230V ~50Hz.
- only be installed according to safety class I (one).
- only be operated when firmly mounted on a stable, even and tilt-fixed surface.
- only be operated on normally or not flammable surfaces.
- only be used in dry condition,
 - not in damp or dirt-endangered rooms.
 - not in areas of high air humidity.
- not be exposed to strong mechanical loads or to strong contamination.

MAINTANANCE AND CARE

Care


 Disconnect the product from the power supply and let it cool down, before you clean the product.

- Clean the product on a regular basis using a slightly moistened, soft and fluff-free cloth. Please also note additional supplied notes on maintenance and care.

STORAGE AND DISPOSAL

Storage

- The product must be stored in a dry and clean environment. Do not strain the product mechanically during storage.


 After a damp or soiling storage the product may only be installed after checking its condition by an approved electrician.


Disposal (European Union)





- Do not dispose the product with the regular household waste! Products marked with this sign must be disposed according to the directive(WEEE, 2003/108) on electrical and electronic devices at local collection points for such devices!

INSTALLATION (only by an approved electrician)

 Switch off the mains or respectively the connection lead before doing any works!

 Use only parts, which are supplied with the product or are described as accessories!

 Inspect the product for loose parts inside the housing. When there are loose parts inside the housing and these are not explicitly described the product may not be installed or operated.

 Use the supplied fastening material only when it is suited for the installation background. If this is not the case use only fastening material suiting the installation background.


Unpacking


- Carefully take the product out of the packaging removing any transport safeguards.
- Before disposal of the packaging material make sure that all components of the product are removed.

Installation place

- The product is solely suited for installation on the wall and ceiling.

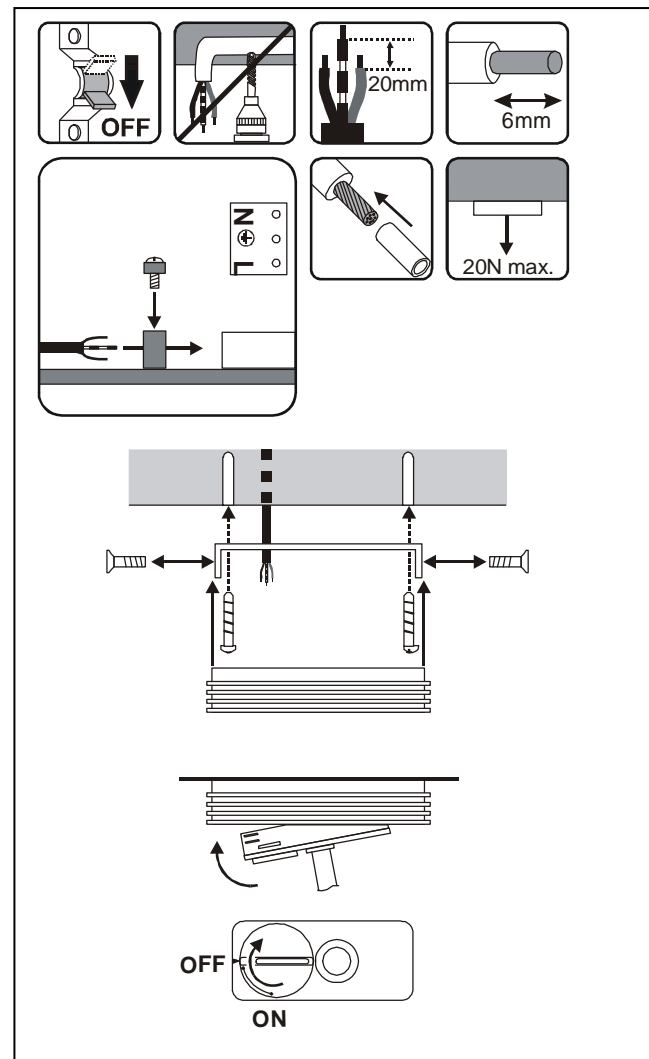
Installation steps (read completely before installation)

- Assemble the product as shown in the figure.
- Electrical Connection
 - The product must be able to be separated by an all pole separation from the current supply.
 - Loosen the strain relief. Direct the connection cord through the strain relief.
 - For electric connection attach the black or brown wire (live conductor) of the connection lead with the clamp L and the blue wire (neutral conductor) of the connection lead with the clamp N. The green-yellow wire (protective conductor) of the connection lead has to be tightly screwed into the earth clamp  of the product.
 - Secure the connection cord with the strain relief.

 Check if the product functions properly and is securely fixed!



Ø 12 x 2,5cm
01kg



FRANÇAIS

MODE D'EMPLOI POUR

PATÈRE pour spot avec adaptateur 1 Allumage

Veuillez lire soigneusement ce mode d'emploi et conservez-le pour une relecture ultérieure !

CONSIGNES DE SÉCURITÉ

Le non-respect des indications de sécurité peuvent mener à un risque pour la vie, à des brûlures et à un incendie !

- L'installation, le montage et les travaux de branchement doivent être effectués seulement par un personnel professionnellement qualifié et agréé.
- Le produit ne peut être ni changé ou modifié.
- N'accrochez ni ne fixez rien au produit, surtout pas de décoration.
- Ne couvrez pas le produit. N'empêchez pas l'air de circuler.
- En cas de dysfonctionnement le produit ne doit pas être touché. Eteindre le produit par l'interrupteur externe, ou bien déverrouiller la ligne au fusible! Dans le cas d'un contact avec le produit et d'une poursuite de son fonctionnement, malgré l'état de dysfonctionnement, persiste un danger mortel par décharge électrique ou danger de brûlures! Une dysfonctionnement existe, si
 - des endommagements apparentes surviennent.
 - le produit ne fonctionne pas correctement (p. ex. clignoter)
 - le produit dégage une fumée abondante ou fait un bruit de pétitement.
 - une odeur de brûlé se fait sentir.
 - une surchauffe se fait remarquer (p. ex. changement de couleur, aussi sur les surfaces voisines).

- La mise en fonction de nouveau ne doit être effectuée qu'après une réparation et vérification par un personnel qualifié et autorisé!
- Le produit n'est pas prévu pour une utilisation par des enfants. Assurez-vous que les enfants ne peuvent être blessés par le produit, p.ex. par des brûlures aux surfaces très chaudes ou par une décharge électrique.

Indications de sécurité complémentaires caractérisés par ce symbole:




A UTILISER COMME INDIQUÉ

Ce produit sert seulement aux fins d'éclairage et doit :

- être prévu pour une tension de 230V ~50Hz.
- uniquement être raccordé selon la classe de protection I (un).
- être monté sur un fond stable, lisse et non basculante.
- être mis en service sur une surface normale et non inflammable (p.ex. caractères F).
- être installé seulement dans des endroits secs, ainsi:
 - pas dans des lieux menacés d'humidité et saleté.
 - pas dans les régions à grande humidité.
- ne pas être exposé à des forces mécaniques fortes ou bien des saletés et salissures.


ENTRETIEN ET NETTOYAGE

Entretien

-  Mettez hors tension la totalité du produit et laissez-le refroidir, avant de procéder à des mesures de nettoyage ou d'entretien au produit.
- Veuillez nettoyer le produit uniquement avec un chiffon doux, légèrement humidifié, et ne peluchant pas. Veuillez respecter S.V.P. les instructions de nettoyage et d'entretien éventuellement ci-jointes.

STOCKAGE ET RETRAITEMENT

Stockage





- Le produit doit être stocké dans un lieu sec, à l'abri de saleté, salissure et de toute charge mécanique.
-  Après un entreposage dans un environnement humide ou sâle, il est nécessaire de faire contrôler l'état par une personne qualifiée avant de le remettre en marche.



Information de recyclage (Union européenne)

- Ne recyclez pas le produit avec les ordures ménagères ! Les produits qui présentent ce symbole sont à recycler suivant la directive (WEEE, 2003/108) relative aux déchets d'équipements électriques et électroniques, via des points de collecte pour appareils électriques usagés !

INSTALLATION (seulement par un électricien éprouvé!)

-  Coupez l'interrupteur général de votre installation reps. la ligne de rattachement concernée, avant de commencer tout travail!
-  Utilisez uniquement les éléments livrés avec ce produit ou bien décrits comme accessoires!
-  Vérifiez si le produit contient des éléments en vrac. Si c'est le cas, alors que la présence de ces éléments n'est pas signalée explicitement, le produit ne doit pas être installé, ou mis en fonction.
-  Utilisez le matériel de fixation livré, si et seulement si ce dernier est approprié au fond de montage. Dans le cas contraire, utilisez des éléments de fixations appropriées.


Deballage


- Enlevez avec soin le produit de son emballage, et écartez tous les éléments qui ont servi à sa protection lors du transport.
- Contrôlez l'intégrité du produit après l'avoir extrait de son emballage, et avant tout retraitement.

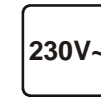
Lieu d'installation

- Le produit est seulement approprié pour le montage au mur et au plafond.

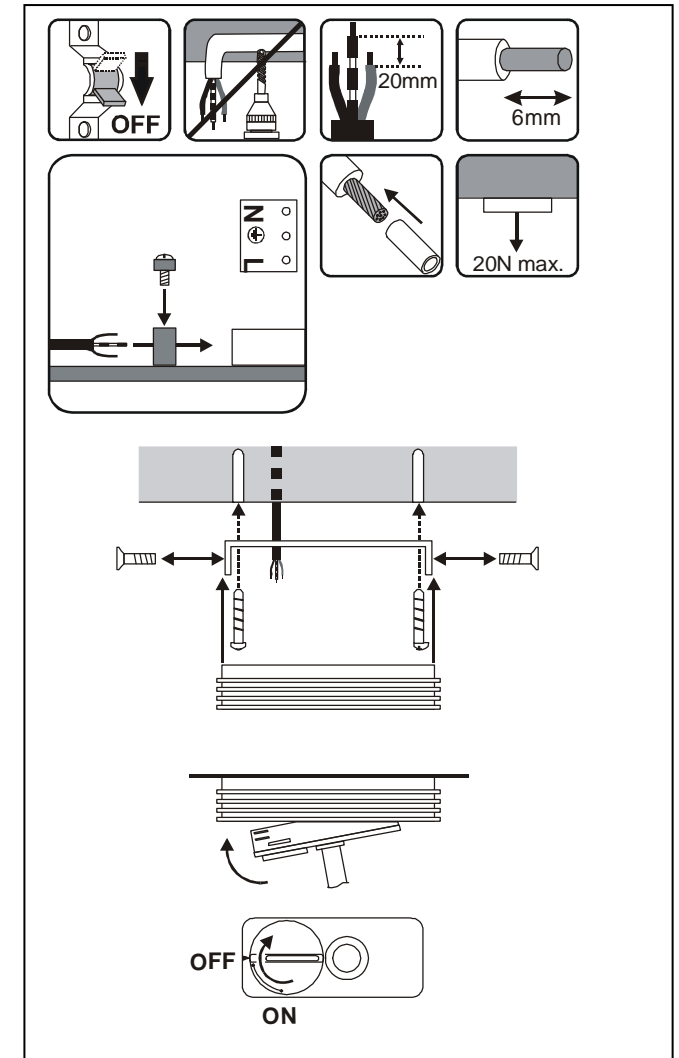
Étapes successives pour installer le luminaire (à lire complètement avant le montage)

- Montez le produit comme c'est indiqué dans l'illustration.
- Raccordement électrique
 - Le produit doit être coupé individuellement de l'alimentation électrique.
 - Dévissez les décharges de traction. Procédez au raccordement au secteur à travers la décharge de traction.
 - Pour réaliser le raccordement électrique, connectez le fil électrique noir ou brun (la phase) du réseau électrique à la borne L et le fil électrique bleu (fil neutre) du réseau électrique à la borne N. Le fil électrique vert et jaune (la masse) doit être vissé fermement sur la borne reliée à la terre .
- Vissez la décharge de traction pour assurer une bonne fixation du raccordement au secteur.

-  Vérifiez le bon fonctionnement et l'attache correcte du luminaire!



Ø 12 x 2,5cm
01kg



ESPAÑOL

INSTRUCCIONES DE SERVICIO PARA ROSETA de luminarias con adaptador de 1Phasen

¡Lea atentamente estas breves instrucciones y guárdelas al alcance para futuras consultas!

⚠ INDICACIONES DE SEGURIDAD

¡La no observancia de las indicaciones de seguridad puede conducir a peligro de muerte, de quemaduras y de incendio!

- Los trabajos de instalación, montaje y de conexión sólo deben ser realizados por un electricista autorizado.
- El producto no debe ser alterado o modificado.
- No cuelgue ni fije nada en el producto, especialmente ningún tipo de decoración.
- No cubra el producto, no obstruya la circulación de aire.
- En caso de un defecto, el producto ya no se debe tocar. ¡Desconecte inmediatamente el producto en el interruptor de luz externo o la alimentación eléctrica mediante el fusible.

El producto está defectuoso cuando:

- hay deterioros visibles.
- no funciona perfectamente (p.ej. centelleo).
- se produce humo, vapor o un chisporroteo perceptible al oído.
- se producen olores a quemado.
- llega a ser notable un sobrecalentamiento (p.ej. cambio de colores también en superficies adyacentes).

Siga manejando el producto sólo tras la reparación y una verificación realizada exclusivamente por un técnico electricista autorizado!

- El producto no está previsto para ser manipulado por niños. Asegúrese de que estos no sufran daños, p.ej. por quemarse con superficies calientes o por descarga eléctrica.

Demás indicaciones de seguridad llevan este símbolo: ⚠.

EMPLEO SEGÚN NORMATIVAS

Este producto sirve únicamente para fines de iluminación y debe:

- utilizarse solamente con una tensión de 230V~50Hz.
- conectarse solamente conforme a la clase de protección I (uno).
- utilizarse solamente montado fijamente sobre un fondo estable, llano y firme.
- utilizarse solamente sobre áreas normales o bien no inflamables (símbolo F).
- utilizarse solamente en lugares secos, es decir, no:
 - en espacios húmedos o expuestos a la suciedad.
 - utilizarse en zonas con alta humedad del aire.
- no ser expuesto a cargas mecánicas o suciedades excesivas.

MANTENIMIENTO Y CUIDADO

Cuidado

- ⚠ Antes de llevar a cabo acciones de cuidado o limpieza, desconecte de la tensión el producto por completo y déjelo enfriar.
- Limpie el producto pasando solamente un trapo blando y libre de pelusas ligeramente húmedo. Por favor tenga en cuenta también las recomendaciones de cuidado y de limpieza eventualmente adjuntadas.

ALMACENAMIENTO Y ELIMINACIÓN

Almacenamiento

- El producto se debe almacenar en un ámbito seco, protegido contra ensuciamiento y exigencias mecánicas.

⚠ Tras un almacenamiento con humedad o suciedad, el producto sólo puede ser puesto en funcionamiento por un electricista autorizado.

Indicaciones para la eliminación (Unión Europea)



- ¡No tirar el producto con la basura doméstica! Los productos con este símbolo deben eliminarse, de acuerdo con la directiva (WEEE, 2003/108) sobre residuos de aparatos eléctricos y electrónicos, llevándolos a los puntos de recogida selectiva de aparatos eléctricos y electrónicos locales.

MONTAJE (¡sólo por un electricista homologado!)

⚠ ¡Antes de empezar con cualquier tipo de trabajo, desconecte la fuente de alimentación resp. el cable de alimentación!

⚠ ¡Utilice solamente partes suministradas junto con el producto o partes que son descritas de forma explícita como accesorio!

⚠ Compruebe si en el producto hay partes sueltas. En caso afirmativo y si la presencia de tales partes no es explícitamente descrita, el producto no deberá ser instalado o puesto en servicio.

⚠ Utilice el material de fijación adjuntado solamente en caso de que sea apropiado para la superficie de montaje. No siéndolo así, utilice un material de fijación apropiado para el fondo respectivo.

Desembalaje

- Saque el producto cuidadosamente del embalaje y retire todos los bloques de transporte.
- Antes de eliminar el material de embalaje, compruebe si ha sacado todos los componentes del producto.

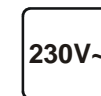
Lugar de montaje

- El producto sólo es apropiado para el montaje en la pared y el techo.

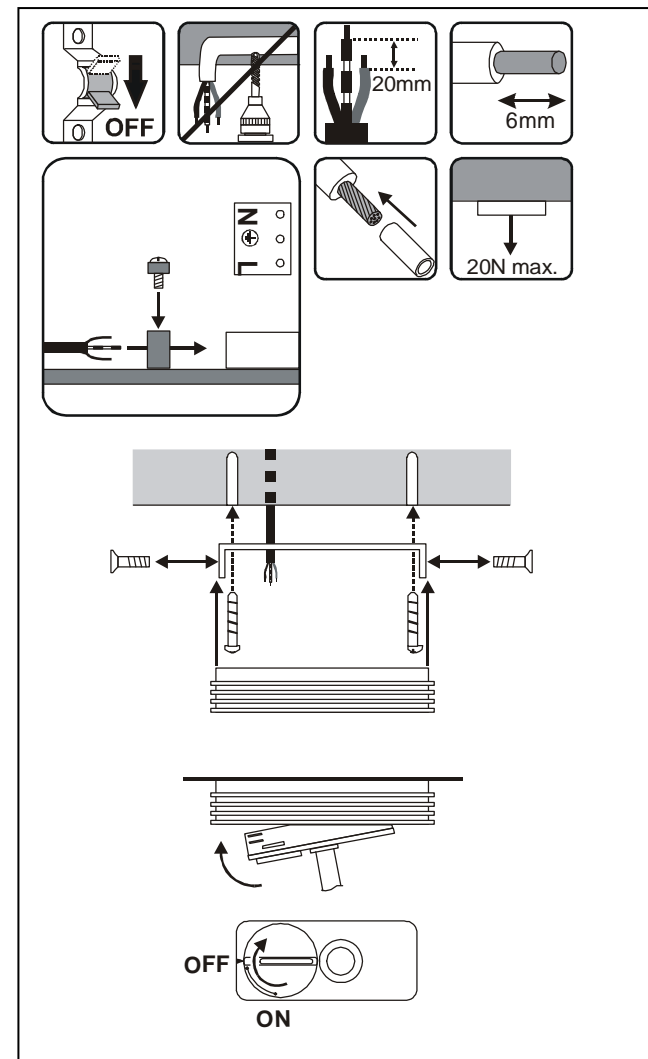
Pasos de montaje (leer por completo antes de llevar a cabo el montaje)

- Proceda a montar el producto según la representación en la figura.
- Conexión eléctrica
 - El producto debe poder desconectarse de la alimentación de corriente a través de un interruptor multipolar.
 - Afloje la descarga de tracción. Lleve el cable de conexión a través de la descarga de tracción.
 - Para la conexión eléctrica conecte el conductor negro o marrón (conductor exterior) del cable de alimentación con el borne L y el conductor azul (conductor neutro) del cable de alimentación con el borne N. El conductor verde-amarillo (conductor protector) del cable de alimentación se atornilla fijamente con el terminal de puesta a tierra ⚡ del producto.
 - Atornille la descarga de tracción para asegurar el cable de conexión.

⚠ ¡Compruebe el funcionamiento perfecto y la posición segura de la luminaria!



Ø 12 x 2,5cm
01kg



ITALIANO

ISTRUZIONI DI FUNZIONAMENTO PER ROSONE per apparecchi con attacco binario monofase

Leggere attentamente le istruzioni per l'uso e conservatele per un uso futuro!

⚠️ AVVISI DI SICUREZZA

Il mancato rispetto delle norme di sicurezza può causare danni alla persona, rischi di combustione e incendio!

- I lavori di installazione, montaggio e collegamento possono venir eseguiti esclusivamente da un elettricista professionista autorizzato.
- Il prodotto non deve essere modificato.
- Non appenda o fissi nulla sul prodotto, soprattutto nessun tipo di ornamento.
- Non copra il prodotto. Non limiti la circolazione dell'aria.
- In caso di errore il prodotto non deve più essere toccato. Spenga immediatamente il prodotto azionando l'interruttore della luce esterno oppure interrompendo il condotto con il salvavita!
Ci si trova in presenza di un errore, nel caso in cui
 - Si verifichino danni evidenti.
 - Il prodotto non lavori in modo perfetto (ad es. risulti tremolante).
 - Emetta fumo, vapore oppure rumori scoppiettanti percepibili.
 - Si formino odori di bruciato.
 - Si noti un surriscaldamento (ad es. colorazioni diverse anche sulle superficie confinanti).

Metta in funzione nuovamente il prodotto appena dopo la riparazione e il controllo ad eseguire esclusivamente da un esperto elettricista autorizzato!

- Il prodotto non deve essere utilizzato dai bambini. Assicurarsi che i bambini non subiscano danni, ad esempio ustioni su superfici calde o scosse elettriche.

Ulteriori normative sulla sicurezza sono contrassegnate con questo simbolo: ⚠️.

USO A NORMA

Questo prodotto deve essere utilizzato esclusivamente per fini di illuminazione e può essere:

- Messo in funzione unicamente con una tensione di 230V ~50Hz.
- Collegato solo conformemente alla classe di protezione I (uno).
- Installato solo su una base stabile, piana e non ribaltabile.
- Messo in funzione solo su superfici normali e non infiammabili (caratteri F).
- Deve essere messo in funzione unicamente in locali secchi, ovvero:
 - Non in locali umidi o sporchi.
 - Non in ambienti con alto livello di umidità nell'aria.
- Non deve essere sottoposto a forti carichi meccanici oppure ad un alto livello di inquinamento.

MANUTENZIONE E ASSISTENZA

Assistenza

⚠️ Scollegare il prodotto dalla corrente e lasciarlo raffreddare prima di eseguire lavori di pulizia o assistenza sul prodotto.

- Pulisca il prodotto con una pezza un poco inumidita, morbida e non ruvida. La preghiamo di rispettare anche eventuali avvisi di cura e di pulizia allegati.

CONSERVAZIONE E SMALTIMENTO

Conservazione

- Il prodotto deve essere conservato in un luogo secco, protetto da inquinamento e vincoli meccanici.

⚠️ Dopo la conservazione in un magazzino umido o sporco, il prodotto potrà essere usato solo dopo un controllo da parte di un elettricista autorizzato.



Istruzioni per lo smaltimento (Unione Europea)

- Non smaltire il prodotto con i rifiuti domestici! I prodotti con questo simbolo devono essere smaltiti, nel rispetto della Direttiva (WEEE, 2003/108) sui rifiuti di apparecchiature elettriche ed elettroniche, nei punti di raccolta locale ad essi adibiti!

MONTAGGIO (solo ad opera di un esperto elettrotecnico!)

⚠️ Tolga la tensione dall'approvvigionamento della corrente ovvero del cavo di alimentazione, prima di eseguire un lavoro!

⚠️ Impieghi unicamente componenti facenti parte del volume di consegna e descritte esplicitamente quali accessori!

⚠️ La preghiamo di verificare se all'interno del prodotto si trovano componenti scollegate. Nel caso in cui siano presenti e non vengano descritti, il prodotto non può essere installato o messo in funzione.

⚠️ Faccia uso del materiale di fissaggio incluso nel volume di consegna, nel caso in cui esso sia adatto alla base di montaggio. In caso contrario, la preghiamo di far uso di un materiale di fissaggio adatto per quel tipo di base di montaggio.

Disimballare

- Estragga con prudenza il prodotto dall'imballaggio e tolga le protezioni apposte durante il trasporto.
- Prima di gettare il materiale di imballaggio, La preghiamo di voler verificare di aver estratto tutti i componenti del prodotto.

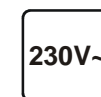
Luogo di montaggio

- Il prodotto è adatto esclusivamente per il montaggio su parete e soffitto.

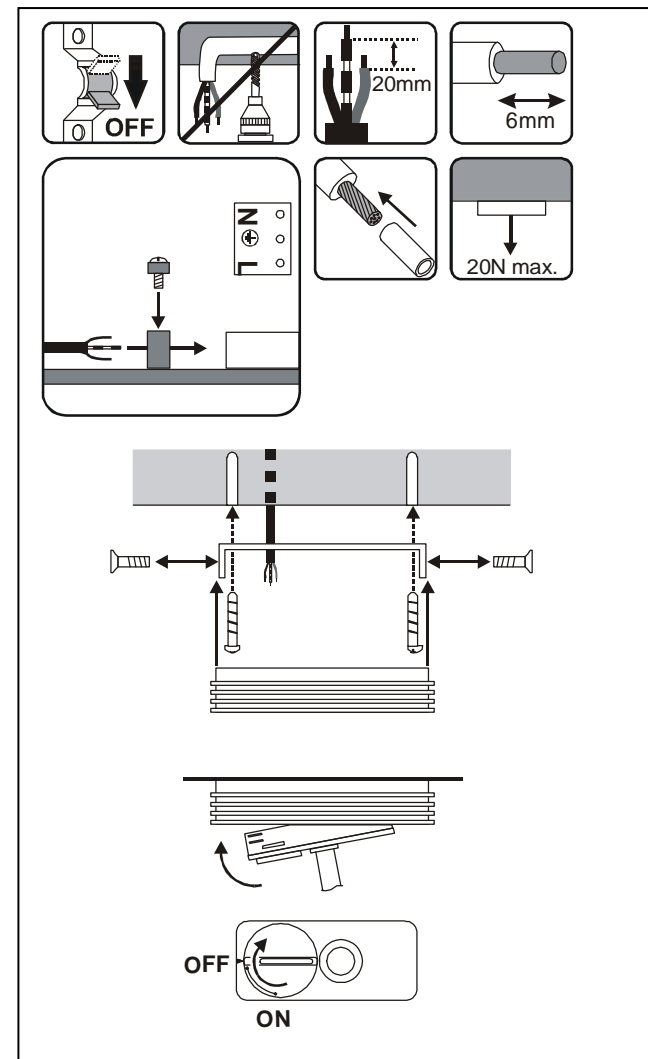
I passaggi singoli del montaggio (Prima del montaggio leggere attentamente tutte le istruzioni)

- Montare il prodotto come mostrato in figura.
- Collegamento elettrico
 - Si deve poter separare il separatore di tutti i poli dall'approvvigionamento elettrico.
 - Allenti lo scarico a trazione. Conduca il cavo di alimentazione attraverso lo scarico di trazione.
 - Per il collegamento elettrico, colleghi la filo nera o marrone (condotto esterno) del condotto di collegamento con il morsetto L e la filo blu (condotto neutrale) del condotto di collegamento con il morsetto N. La filo verde e gialla (condotto di protezione) del condotto di collegamento viene avvitato in modo fisso con il morsetto della presa di terra ⚡ del prodotto.
 - Avviti lo scarico a trazione per fissare in modo sicuro il cavo di alimentazione.

⚠️ Verifichi il funzionamento perfetto e il supporto sicuro dell'apparecchiatura d'illuminazione!



Ø 12 x 2,5cm
01kg



NEDERLANDS

GBRUIKSHANDLEIDING VOOR ROZET voor armaturen met 1 Fase- Adapter

Lees deze korte handleiding zorgvuldig door en bewaar deze voor later gebruik op een toegankelijke plaats!

⚠ VEILIGHEIDSVRIJZINGEN

Niet- naleving van de veiligheidsinstructies kan tot levens-, verbrandings- of brandgevaar leiden!

- Installatie, montage en aansluitingen mogen slechts gebeuren door een erkend electricien.
 - Het product mag niet veranderd of gemodificeerd worden.
 - Niets aan het product hangen of bevestigen, zeker geen versieringen.
 - Het product niet afdekken. De luchtcirculatie niet beperken.
 - In het geval van fout mag u het product niet meer aanraken. Product meteen uitschakelen door de externe lichtschakelaar te bedienen of door de geleider aan de beveiliging vrij te schakelen!
Er bestaat een geval van fout indien
 - er zichtbare beschadigingen zijn.
 - het product niet foutloos werkt (bv. indien het flikkert).
 - het kwalmt, stoomt, of hoorbaar kraakt.
 - er brandlucht ontstaat.
 - er een oververhitting te zien is (bv. d.m.v. verkleuringen, ook aan aanliggende vlakken).
- Product pas gebruiken nadat het door een erkend electricien werd gerepareerd en gecontroleerd!
- Het product is niet voor het gebruik door kinderen bestemd. Stel zeker, dat kinderen door het product niet gewond kunnen raken, b. v. brandwonden door hete oppervlakten of elektrische schok.

Verdere veiligheidsaanwijzingen zijn met dit symbool: ⚠.

GBRUIK AANGEPAST AAN DE DOELEINDEN

Dit product dient alleen voor verlichtingsdoeleinden en mag:

- uitsluitend met een spanning van 230V~50Hz gebruikt worden.
- slechts overeenkomstig met beschermklasse I (een) aangesloten worden.
- uitsluitend op een stabiele, vlakke en kiepveilige ondergrond vast gemonteerd gebruikt worden.
- uitsluitend op normale, c.q. niet ontvlambare oppervlakten (F- symbool) gebruikt worden.
- alleen in droge omstandigheden, dus niet:
 - in vochtige ruimtes of plaatsen waar het vuil kan worden.
 - op plaatsen met een hoge luchtvochtigheid gebruiken.
- mag niet aan zware mechanische belasting of sterke vervuiling worden blootgesteld.

INSTANDHOUDING EN VERZORGING

Verzorging

- ⚠ Schakel eerst het complete product spanningsvrij en laat het afkoelen, voor u schoonmaak- of onderhoudswerkzaamheden aan het product uitvoert.
- Product slechts met een bevochtigd en zacht doekje zonder pluisjes schoonmaken. Ook a.u.b. letten op eventueel bijgevoegde onderhoud- en schoonmaakaanwijzingen.

OPSLAG EN AFVALVERWERKING

Opslag

- Het product moet droog en beschermd tegen vervuiling en mechanische belasting worden opgeslagen.
- ⚠ Na een vochtige of vervuilde opslag mag het product pas na een statutest door een erkend electricien gebruikt worden.

Afvalverwijdering (Europese Unie)

- Het product niet via het huishoudelijk afval weggooid! Producten met dit symbool dienen in overeenstemming met richtlijn (WEEE, 2003/108) via elektrische en elektronische apparatuur bij de plaatselijke inzamelpunten voor elektrisch afval te worden verwijderd!

MONTAGE (slechts door een erkend electricien!)

⚠ Stroomvoorziening / aansluitingsleiding spanningsvrij schakelen voordat enig werk uit wordt gevoerd!

⚠ Slechts delen gebruiken die met het product meegeleverd worden of definitief als toebehoren worden beschreven!

⚠ Controleren of er losse onderdelen in het product zijn. Indien dit het geval is en deze onderdelen niet expliciet zijn beschreven, mag het product niet worden geïnstalleerd of gebruikt.

⚠ Het bijgaande bevestigingsmateriaal slechts gebruiken als het geschikt is voor de montageondergrond. Indien dit niet het geval is, bevestigingsmateriaal gebruiken dat geschikt is voor de montageondergrond.

Uitpakken

- Product voorzichtig uit de verpakking nemen en transportbescherming verwijderen.
- Voordat het verpakkingsmateriaal wordt weggegooid, gelieve te controleren of alle onderdelen van het product voltallig zijn.

Montageplaats

- Het product is slechts geschikt voor montage aan de muur en het plafond.

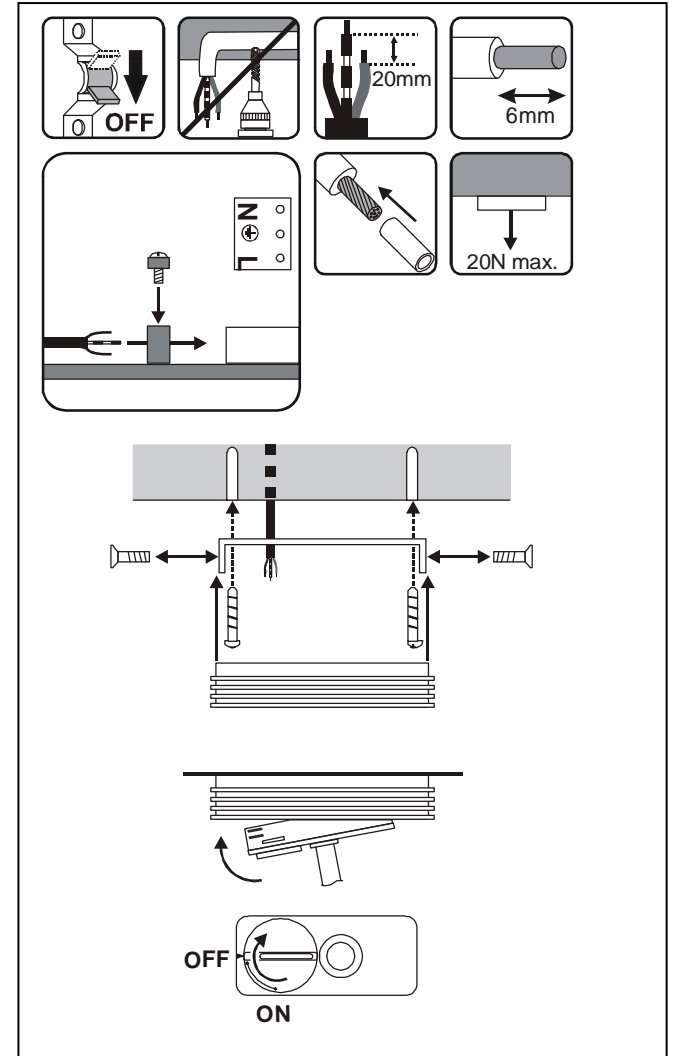
Afzonderlijke stappen in de montage (voor montage geheel doorlezen)

- Monteer u het product zoals op de afbeelding aangetoond.
- Elektrische aansluiting
 - Het product moet door een veelpolige scheiding van het elektriciteitsnet gescheiden kunnen worden.
 - Draai de trekontlasting los. Voer de aansluitkabel doorheen de trekontlasting.
 - Voor de elektrische aansluiting verbindt u de zwarte of bruine draad (buitenleiding) van de aansluitleiding met klemmetje L en de blauwe draad (neutrale leiding) van de aansluitleiding met klemmetje N. De groengele draad (beschermleiding) van de aansluitleiding wordt met de aardingsklem van het product vastgeschroefd.
 - Schroef de trekontlasting aan voor de veiligheid van de aansluitkabel.

⚠ Gelieve onberispelijke functie en veilig houvast van de lamp te verifiëren!



Ø 12 x 2,5cm
01kg



DANSK

INSTRUKTIONSVEJLEDNING FOR ROSETTE for armaturer med 1-faset adapter

Læs denne korte vejledning omhyggeligt igennem og opbevar den let tilgængeligt til senere anvendelse!

⚠ SIKKERHEDSHENVISNINGER

Tilsidesættelse af sikkerhedshenvisningerne kan føre til livs-, forbrændings- og brandfare!

- Kun en anerkendt elektromontør må gennemføre installations-, montage- og tilslutningsarbejder.
 - Produktet må ikke forandres eller modificeres.
 - Hænge og befæstig ikke noget på produktet, særlig ingen dekorationer.
 - Dæk ikke produktet af. Gør ikke indgreb i luftcirkulationen.
 - Ifald af fejl, produktet må ikke berøres. Afbryd produktet på ekstern kontakten eller ved frislutte af ledningen på sikringen!
Der er et fejl fald, hvis:
 - der er synlige beskadigelser.
 - produktet ikke fungerer upåklagelig (f.eks. flagre).
 - det ryger, damper, eller ved hørige knirkstøj.
 - brandlugte opstår.
 - du mærker overvarmning (f.eks. hvis det skifter farve, også på tilgrænsende flader).
- Driv produktet ikke før istandsættelsen og prøvning udelukkende gennem en anerkendt elektromontør!
- Produktet er ikke beregnet til betjening af børn. Sørg for, at børn ikke tager skade ved produktet, f.eks. ved forbrænding på varme overflader eller ved elektrisk stød.

Videre sikkerhedshenvisninger er kendetegnet med dette symbol: ⚠.

ANVENDELSE IFØLGE BESTEMMELSEN

Dette produkt er kun til belysningsformål og må:

- kun anvendes med en spænding på 230V ~50Hz.
- kun tilsluttes iht. kapslingsklasse I (et).
- kun tages i drift fast monteret på en stabil, jævn og vippefast undergrund.
- kun tages i drift på normale hhv. ikke antændelige overflader (F-mærkning).
- kun anvendes i tørre rum, altså ikke
 - i fugtige eller snavsede rum.
 - i områder med høj luftfugtighed.
- ikke udsættes for mekanisk belastning eller stærk tilsmudsning.

VEDLIGEHOLDELSE OG PLEJE

Pleje

- ⚠ Kobl først hele produktet spændingsfri og lad det køle ned før du foretager rengørings- eller vedligeholdelsesforanstaltninger på produktet.
- For at rense produktet, brug en let fugt, blød og trævlefri klud. Ta hensyn til eventuel vedlagte henvisninger for vedligeholdelse og rengøring.

OPBEVARING OG BORTSKAFFELSE

Lagring

- Produktet må lagres tør, beskyttet for forureniger og mekaniske belastninger.

⚠ Efter en fugtig eller beskyttet opbevaring må produktet først tages i brug efter en tilstandskontrol foretaget af en autoriseret elektriker.

Henvisning om bortskafning (EU)



- Produktet må ikke bortskaffes sammen med husholdningsaffaldet! Produkter med dette symbol skal i henhold til direktivet (WEEE, 2003/108) om affald af elektrisk og elektronisk udstyr bortskaffes via de lokale indsamlingssteder for gamle el-apparater!

MONTAGE (udelukkende af en autoriseret elektriker)

⚠ Før du gør noget arbejde, omkobler strømforsyningen og den forbindelse fører spændingsfri!

⚠ Brug kun denne dele som er blevet leveret sammen med produktet, eller som er beskrevne entydig som tilbehør!

⚠ Prøv om der er løse dele i produktet. Hvis dette er tilfældet, og hvis eksistens af disse dele ikke er blevet beskrevet eksplicit, så produktet må ikke installeres eller sættes i funktionen.

⚠ Brug vedlagt fastgørelsesmateriale kun hvis det er egnet for montageundergrunden. If ikke, benytter fastgørelsesmateriale som er egnet for montageundergrunden.

Pakke Ud

- Tag varen forsigtigt ud fra pakken og fjern hver transportbeskyttelse.
- Før fjernelse af indpakningen, prøv om alle dele af produktet er blevet taget ud.

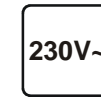
Montageplads

- Produktet er kun egnet for montagen på vægen og loftet.

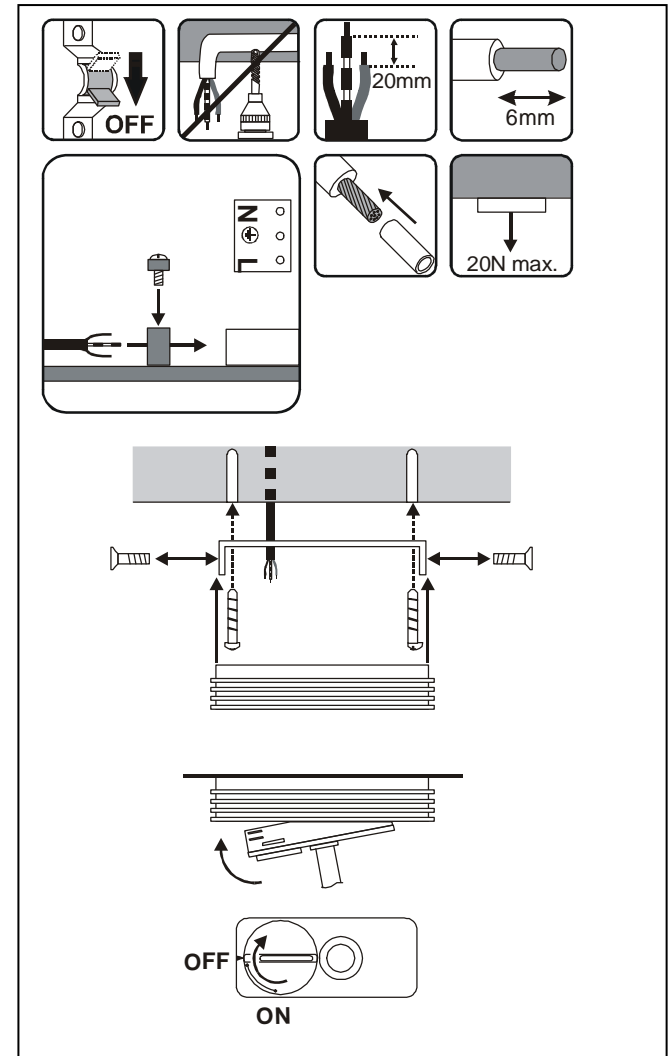
Enkelt montage skridt (Læs helt igennem inden montering)

- Monter produktet som vist på billedet.
- Elektrisk forbindelse
 - Produktet skal være duelig at blive adskilt fra strømforsyningen formedelst en alpolfrakobling.
 - Løs trækafastningen. Før tilslutningskablet gennem trækafastningen.
 - For elektrisk forbindelse, forbinder svar eller brun åren (yderleder) af tilslutningsledningen med klemmen L og blå åren (neutralleder) af tilslutningsledningen med klemmen N. Den grønne - gule åren (beskyttelseleder) af tilslutningsledningen vil fast sammenskrues med jordforbindelse- klemmen ⊕ af produktet.
 - Sammenskrue trækafastningen for sikring af tilslutningskablet.

⚠ **Kontroller lampens upåklagelige funktion og at den er sikker fastgjort!**



Ø 12 x 2,5cm
01kg



JĘZYK POLSKI

INSTRUKCJA OBSŁUGI DLA

ROZETA do lampy z adapterem 1-fazowym

Krótką instrukcję należy dokładnie przeczytać i przechowywać w dostępnym miejscu dla późniejszego użytku!

WSKAZÓWKI BEZPIECZEŃSTWA

Nieprzestrzeganie wskazówek bezpieczeństwa może skutkować zagrożeniem życia, urazem lub poparzeniem!

- Prace instalacyjne i montażowe oraz prace przy elektrycznym łączu mogą być tylko wykonane przez fachowca.
 - Produktu nie wolno zmieniać ani modyfikować.
 - Nic nie zawieszać i nie mocować na produkcie, w szczególności żadnych artykułów dekoracyjnych.
 - Nie przykrywać produktu. Nie utrudniać cyrkulacji powietrza.
 - Urządzenia należy używać tylko, gdy działa bez zastrzeżeń! W przypadku awarii NIE wolno dotykać urządzenia oraz nie wolno go dłużej użytkować. Należy natychmiast wyłączyć urządzenie zewnętrznym wyłącznikiem lub wyłączając przewód za pomocą bezpiecznika!
 - Usterka występuje, gdy
 - Wystąpiły widoczne uszkodzenia.
 - Urządzenie nie działa poprawnie (np. migotanie).
 - Urządzenie dymi się, wydobywa się z niego para lub wydaje słyszalne dźwięki zwarcia.
 - Czuć swąd spalenizny
 - Można rozpoznać przegrzanie (np. zmiana koloru także na sąsiadujących powierzchniach).
- Urządzenie można ponownie używać dopiero po naprawie i sprawdzeniu, przeprowadzonych przez fachowca elektryka!
- Produkt nie jest przeznaczony do użytkowania przez dzieci. Należy się upewnić, czy dzieci nie doznają obrażeń, np. poprzez oparzenie się gorącymi powierzchniami lub poprzez porażenie prądem.

Dalsze wskazówki są oznaczone symbolem: .


UŻYWANIE ZGODNE Z PRZEZNACZENIEM

Urządzenie służy tylko jako oświetlenie i może:

- być użytkowane tylko z napięciem 230V ~50Hz.
- być podłączane wyłącznie zgodnie z I (pierwszą) klasą ochrony.
- być zamontowane i używane na stabilnej, prostej i nie przechylającej się powierzchni.
- być używane na normalnych względnie na nie zapalających się powierzchniach (znak F).
- być używane tylko w suchych miejscach, czyli nie:
 - w wilgotnych lub brudnych pomieszczeniach.
 - na obszarze o wysokim stopniu wilgotności powietrza.
- urządzenie nie może być wystawiane na silne obciążenia mechaniczne i silnym zabrudzeniu.


KONSERWACJA i CZYSZCZENIE

Czyszczenie

-  Przed rozpoczęciem konserwacji lub czyszczenia urządzenia należy odłączyć je od napięcia i poczekać, aż ostygnie.
- Urządzenie należy czyścić regularnie. Do jego czyszczenia należy używać lekko nawilżonej, miękkiej szmatki nie pozostawiającej żadnych resztek. Należy także przestrzegać wskazówek dołączonych ewentualnie do szmatki.

PRZECHOWYWANIE I USUWANIE





Przechowywanie

- Urządzenie musi być przechowywane w suchym miejscu, chronione przed brudem i nie poddawane żadnym obciążeniom mechanicznym.
-  Podczas magazynowania w wilgotnych i zabrudzonym warunkach, można produkt przeznaczyć do użytku dopiero po sprawdzeniu jego stanu przez fachowca.

Wskazówka dotycząca utylizacji (Unia Europejska)

- Nie wolno wyrzucać produktu do śmieci domowych! Produkty oznakowane tym symbolem należy utylizować zgodnie z wytycznymi (WEEE, 2003/108) dotyczącymi starych urządzeń elektrycznych i elektronicznych w miejscowych punktach gromadzenia odpadów elektrycznych!

MONTAŻ (tylko przez fachowca elektryka!)

-  Przed rozpoczęciem jakichkolwiek czynności należy odłączyć urządzenie od zasilania!
-  Można używać wyłącznie akcesoriów dołączonych do urządzenia, bądź jednoznacznie opisanych jako akcesoria!
-  Należy sprawdzić, czy w urządzeniu znajdują się luźne elementy. W przypadku zauważenia luźnych elementów, które nie zostały szczegółowo opisane kategorycznie zabrania się instalacji, bądź użytkowania urządzenia.
-  Dołączony materiał mocujący można używać tylko wtedy, gdy występuje odpowiednie podłoże montażowe. Jeżeli występuje inne podłoże montażowe, wtedy należy stosować mocowania odpowiednie dla tego podłoża.


Wypakowywanie

- Ostrożnie wyjmij urządzenie z opakowania i usuń wszelkie zabezpieczenia transportowe.
- Przed utylizacją opakowania sprawdź, czy wyjąłeś wszystkie części urządzenia.

Miejsce montażu

- Urządzenie przeznaczone wyłącznie do montażu na ścianie i na suficie.

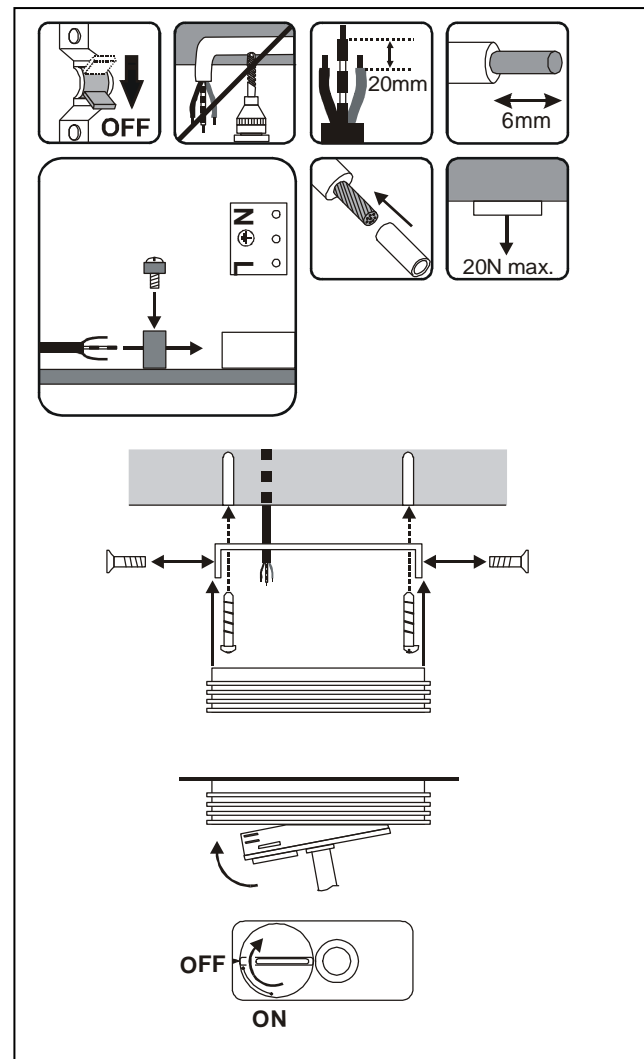
Montaż (przed montażem dokładnie przeczytać)

- Produkt należy zmontować tak, jak ukazano na rysunku.
- Przyłączenie elektryczne
 - Musi istnieć możliwość odłączenia urządzenia od zasilania prądem przez odłączenie wszystkich biegunów urządzenia.
 - Poluzować odciążający uchwyt kablowy. Przeprowadzić kabel przyłączeniowy przez odciążający uchwyt kablowy.
 - Do przyłączenia elektrycznego połącz czarną lub brązową żyłę (przewód zewnętrzny) przewodu przyłączeniowego z zaciskiem L oraz niebieską żyłę (przewód zerowy) z zaciskiem N. Żyłę żółto-zieloną (przewód ochronny) przewodu przyłączeniowego zostaje połączona na stałe śrubą z zaciskiem uziemienia  produktu.
 - Przykręcić odciążający uchwyt kablowy do zabezpieczenia kabla przyłączeniowego.

-  Należy sprawdzić prawidłowe działanie i bezpieczne mocowanie żarówki!



Ø 12 x 2,5cm
01kg



РУССКИЙ

РУКОВОДСТВО ПО ЭКСПЛУАТАЦИИ

ОСНОВАНИЕ

Внимательно прочитайте это краткое руководство и сохраните его для последующего применения!

УКАЗАНИЯ ПО БЕЗОПАСНОСТИ

При несоблюдении указаний по безопасности может возникнуть угроза жизни, риск ожога и пожара!

- Установка, монтаж и электрическое подключение может проводиться только квалифицированными электротехниками.
- Продукт не подлежит изменениям или модификациям.
- Не вешайте и не закрепляйте на светильнике никаких посторонних предметов, особенно декоративных изделий.
- Не накрывайте светильник. Не препятствуйте циркуляции воздуха.
- Используйте изделие только в том случае, если оно функционирует безупречно! При возникновении неисправности НЕЛЬЗЯ прикасаться к изделию и продолжать его использовать. Немедленно выключите изделие при помощи внешнего выключателя или отключите его от сети при помощи предохранителя! Неисправность имеет место, если
 - возникают видимые повреждения.
 - изделие функционирует небезупречно (например, мерцание).
 - появился дым, пар или слышимый треск.
 - появился запах гари.
 - можно судить о перегреве (например, изменения цвета, также на смежных поверхностях).

- Используйте изделие повторно только после ремонта и проверки, которую может выполнять только аттестованный электрик!
- Изделие не предназначено для использования детьми. Следите за тем, чтобы дети не получили травм от продукта, например, вследствие ожогов, полученных от горячей поверхности или удара током.


Остальные указания по безопасности обозначены знаком: .

ИСПОЛЬЗОВАНИЕ ПО НАЗНАЧЕНИЮ

- Данное изделие предназначено только для освещения, кроме того:
- изделие может использоваться только при напряжении 230 В ~ 50 Гц.
 - изделие может подключаться только в соответствии с классом защиты I (один).
 - изделие может использоваться только в жестко зафиксированном положении на прочной, ровной и устойчивой основе.
 - изделие может эксплуатироваться только на нормальных или невоспламеняющихся поверхностях (маркировка F).
 - изделие может использоваться только в сухих, то есть не:
 - во влажных помещениях или в помещениях, в которых существует опасность загрязнения.
 - в зоне высокой влажности воздуха.
 - изделие не должно подвергаться сильным механическим нагрузкам или сильному загрязнению.

ТЕХНИЧЕСКОЕ ОБСЛУЖИВАНИЕ И УХОД


Уход

-  Перед очисткой или уходом за изделием сначала отключите питание и дайте изделию остыть.
- Очистка: регулярно чистите изделие - только слегка влажной и мягкой тряпкой без ворса. Соблюдайте соответствующие указания.

ХРАНЕНИЕ И УТИЛИЗАЦИЯ

Хранение





- изделие должно храниться в сухом месте и должно быть защищено от загрязнения и воздействия механических нагрузок.

 После хранения в условиях с повышенной влажностью или загрязнением изделие может использоваться только после проверки его рабочего состояния аттестованным электриком.

Указание по утилизации (Европейский Союз)

- Не утилизировать прибор вместе с бытовыми отходами! Продукты с подобным обозначением в соотв. с Положением (WEEE, 2003/108) по утилизации старых электрических и электронных приборов необходимо утилизировать через специальные пункты сбора старых электроприборов!

МОНТАЖ (должно выполняться только аттестованным электриком)

-  Перед выполнением любых работ обесточьте систему электропитания!
-  Используйте только те комплектующие, которые поставлены в комплекте с изделием или определены описаны как комплектующие. В противном случае безопасная работа не гарантируется.
-  Проверьте, нет ли в изделии незакрепленных деталей. Если таковые имеются и в этом отношении отсутствуют четкие указания, изделие нельзя устанавливать или вводить в эксплуатацию.
-  Используйте поставляемый в комплекте крепежный материал только в том случае, если он подходит для основания, на котором монтируется изделие. Если материал не подходит, используйте только тот крепежный материал, который подходит для соответствующего основания для монтажа.


Извлечение из упаковки


- Осторожно извлеките изделие из упаковки и удалите все средства для защиты во время транспортировки.
- Перед утилизацией упаковки проверьте, не осталось ли в ней компонентов изделия.

Место монтажа

- Изделие предназначено только для монтажа на стену и потолок.

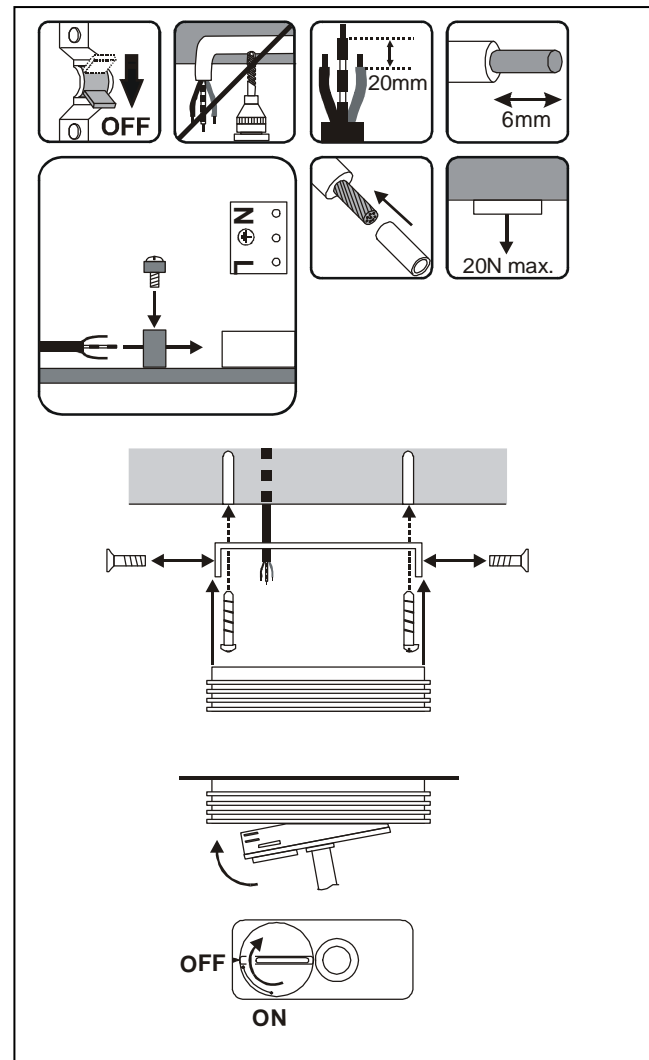
Монтаж (Перед монтажом полностью прочитайте инструкцию)

- Осуществите монтаж прибора, как показано на рисунке.
- Электрическое подключение
 - Должна быть предусмотрена возможность отсоединения всех полюсов изделия от системы электропитания.
 - Освободите зажим для разгрузки провода от натяжения. Пропустите через зажим соединительный кабель.
 - Для электрического подключения присоедините черную или коричневую жилу (фазная жила) соединительного провода к клемме L, а синюю жилу (нулевая жила) соединительного провода - к клемме N. Зелено-желтая жила (защитная жила) соединительного провода надежно привинчивается к клемме заземления  изделия.
 - Закрутите зажим для разгрузки провода от натяжения для закрепления соединительного кабеля.

 Проверьте, безупречно ли функционирует светильник и надежно ли он закреплен!



Ø 12 x 2,5cm
01kg



SVENSKA

BRUKSANVISNING FÖR TAKBOX för armaturer med 1-fas adapter

Läs igenom dessa korta anvisningarna noga och spara dem för senare användning!

⚠ SÄKERHETSANVISNINGAR

Om säkerhetsanvisningarna ej beaktas finns risk för livsfara, brännskada och brand!

- Installations-, monteringsarbeten och arbeten på den elektriska anslutningen får endast utföras av auktoriserad elektriker.
- Produkten får ej ändras eller modifieras.
- Häng eller fäst ingenting på produkten, i synnerhet ingen dekoration.
- Täck inte för produkten. Förhindra inte luftcirkulationen.
- Vid fel får produkten INTE vidröras eller användas längre. Stäng genast av produkten med en extern brytare eller genom att bryta strömmen vid säkringen! Användning av felaktig produkt kan innebära livsfara genom elektrisk stöt!

Ett fel har uppstått när

- produkten har synliga skador.
- produkten inte fungerar felfritt (t ex flackande ljus).
- produkten ryker, ångar eller det hörs knastrande ljud.
- brandrök uppstår.
- en överhettning kan ses (t ex missfärgning, även på intilliggande ytor).

Använd endast produkten igen efter att den har blivit reparerad och kontrollerad av en auktoriserad elektriker!

- Produkten är ej avsedd att användas av barn. Säkerställ att barn inte kan skada sig på produkten t ex genom att bränna sig på varma ytor eller genom elektriska stötar.

Ytterligare säkerhetsanvisningar indikeras av denna symbolen: ⚠.

ÄNDAMÅLSENLIG ANVÄNDNING

Denna produkt är avsedd för belysingsändamål och får:

- endast drivas med en spänning på 230V ~50Hz.
- endast anslutas i enighet med skyddsklass I (ett).
- endast användas fast monterat på ett stabilt, jämnt underlag där den inte kan välta.
- endast användas på normala/ej brännbara ytor (F-märkning).
- endast användas i torra utrymmen, alltså inte:
 - i fuktiga eller smutsiga utrymmen.
 - i utrymmen med hög luftfuktighet.
- ej utsätts för stark mekanisk belastning eller stark nedsmutsning.

UNDERHÅLL OCH SKÖTSEL

Skötsel

- ⚠ Stäng först av strömmen till hela produkten och låt den svalna innan du rengör eller gör underhållsarbeten på produkten.
- Rengör produkten regelbundet - endast med en lätt fuktad, mjuk och luddfri duk. Beakta eventuellt medföljande anvisningar.

FÖRVARING OCH SOPHANTERING

Förvaring

- Produkten måste förvaras torrt och skyddad mot smuts och mekanisk belastning.

⚠ Om produkten har varit förvarad på en fuktig eller smutsig plats får den endast tas i bruk igen efter att ha blivit kontrollerad av en auktoriserad elektriker.

Anvisningar för sophantering (Europeiska Unionen)

- Produkten får ej kastas i hushållssoporna! Produkter som är märkta med denna symbolen ska kastas i enlighet med riktlinjerna (WEEE, 2003/108) för elektriska och elektroniska apparater på de lokala uppsamlingsställena för el- och elektronikskrot.

MONTERING (får endast utföras av auktoriserad elektriker)

⚠ Koppla bort strömförsörjningen och se till att ledningen är spänningsfri innan du börjar arbeta!

⚠ Använd endast tillbehör som följde med i leveransen eller som klart beskrivs som tillbehör!

⚠ Kontrollera om det finns lösa delar i produkten. Skulle så vara fallet och det inte klart anges att sådana delar ingår, får produkten ej installeras eller tas i bruk.

⚠ Använd det medföljande monteringsmaterialet bara om det lämpar sig för montering på det aktuella underlaget. Om detta ej är fallet ska monteringsmaterial användas som är avsett för underlaget.

Uppackning

- Ta försiktigt ut produkten ur förpackningen och ta bort alla transportskydd.
- Kontrollera innan du kastar förpackningsmaterialet att alla produktens delar är urtagna.

Monteringsplats

- Produkten är endast avsedd för vägg- och takmontering.

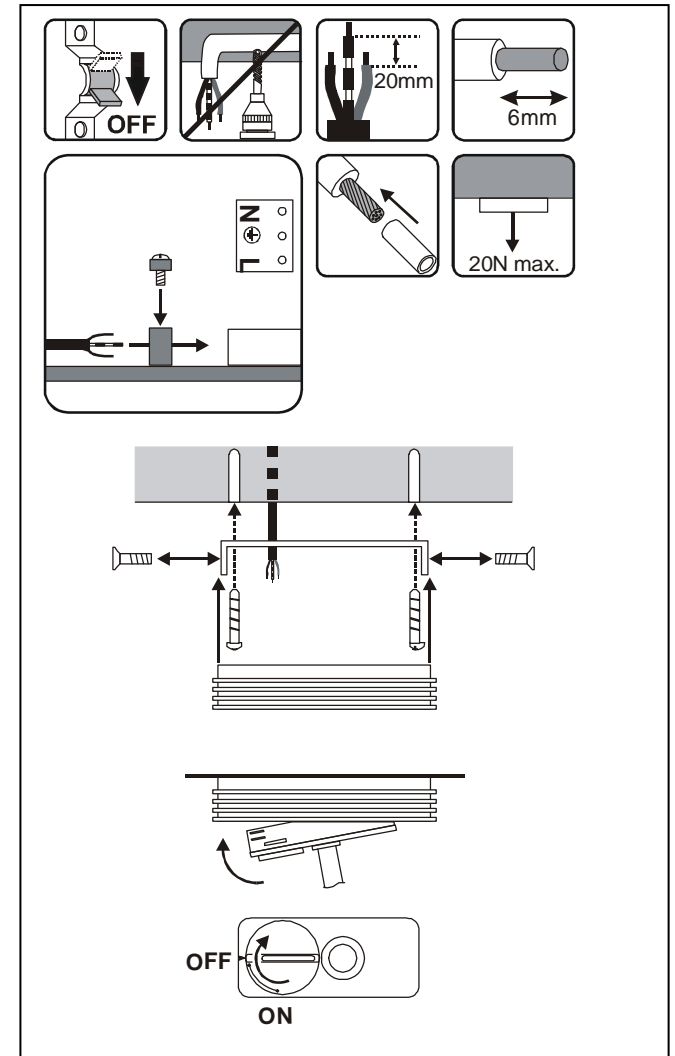
Montering (läs igenom helt före montering)

- Montera produkten enligt bilden.
- Elektrisk anslutning
 - Produkten måste kunna kopplas bort från strömförsörjningen med en allpolig brytning.
 - Lossa på dragavlastaren. För elkabeln igenom dragavlastaren.
 - För att förbinda lampan elektriskt kopplar du elkabelns svarta eller bruna ledare (fas) till klämma L och den blå ledaren (neutral, nolla) till klämma N. Den gulgröna ledaren (skyddsjord) på elkabeln skruvas ordentligt fast i produktens jordklämma.
 - Skruva fast dragavlastaren för att säkra kabeln.

⚠ Kontrollera att lampan fungerar felfritt och att den sitter säkert!



Ø 12 x 2,5cm
01kg



TÜRKÇE

İÇİN KULLANMA KILAVUZU

ROZET akım rayı adaptörü ile aydınlatma için.

Bu kısa talimatı dikkatle okuyun ve daha sonraki kullanım için kolay ulaşılabilir bir yerde saklayın!

⚠️ GÜVENLİK UYARILARI

Güvenlik uyarılarının dikkate alınmaması, hayati tehlikeye, yanma ve yangın tehlikesine yol açabilir!

- Kurulum ve montaj işlerini ve elektrik bağlantısında yapılacak işleri sadece yetkili elektrik teknisyeni gerçekleştirebilir.
- Ürün değiştirilemez ve modifiye edilemez.
- Ürüne herhangi bir nesne asmayın ve tutturmayın, özellikle dekorasyon eşyası.
- Ürünün üzerini örtmeyin. Hava sirkülasyonunu kesmeyin.
- Arıza oluşması durumunda ürünü KULLANAMAZ ve DOKUNAMAZSINIZ. Ürünü harici ışık şalteri ya da sigortadan elektriği keserek kapatın! Arıza durumunda temas etmekte ve çalıştırmaya devam edilmesinde elektrik çarpmasından dolayı hayati tehlike, yanma ve yangın çıkma tehlikesi vardır!
- Aşağıdakiler gerçekleştiğinde hata durumu oluşur
 - Gözle görülür hasarlar oluşursa.
 - Ürün sorunsuz çalışmazsa (örneğin titreyerek yanma).
 - Duman çıkıyorsa, kaynama ya da duyulabilir çıtırtılar varsa.
 - Yanık kokusu geliyorsa.
 - Isınma izleri görülebiliyorsa (örneğin renk değişimi, çevresi dahil).
- Ürünü tekrar tamir edildikten ve sadece yetkili bir elektrik teknisyeni tarafından kontrol edildikten sonra kullanın!
- Ürün çocukların kullanımına uygun değildir. Çocukların üründen zarar görmemesini sağlayın, örneğin sıcak yüzeyler nedeniyle yanarak ya da elektrik çarpması.

İlave güvenlik uyarıları gösterilen sembol ile işaretlenmiştir: ⚠️.

AMACINA UYGUN KULLANIM

Bu ürün sadece aydınlatma amacına hizmet eder ve sadece aşağıdaki şartlarda kullanılır:

- Sadece 230V ~50Hz gerilim ile kullanılabilir.
- Sadece koruma sınıfı I (bir) uygun olarak bağlanabilir.
- Sağlam, düz ve devrilmeye mahal vermeyecek zeminde sabitlenerek kullanılabilir.
- Sadece normal, yani tutuşma tehlikesi (F işareti) olmayan alanların üzerinde çalıştırılabilir.
- Sadece kuru ortamda kullanılabilir, yani:
 - Nemli ve kirlenme tehlikesi olan odalarda kullanılmaz.
 - Havadaki nem oranının yüksek olduğu alanlarda çalıştırılmaz.
- Güçlü mekanik etkiler ve yoğun kirlilik etkisinde kalamaz.

TAMİR VE KORUYUCU BAKIM

Koruyucu bakım

- ⚠️ Başta tüm elektriği kesin ve üründe temizlik ya da bakım işlemlerine başlamadan önce ürünün soğumasını bekleyin.
- Ürünü düzenli olarak hafif nemli, yumuşak ve toz bırakmayan bir bez ile silin. Varsa birlikte gönderilen açıklamaları dikkate alın.

SAKLAMA KOŞULLARI VE ATIK TASFİYESİ

Saklama koşulları

- Ürün kuru yerde, kirlenmelerden ve mekanik yüklenmelerden korunarak saklanmalıdır.
- ⚠️ Nemli ve kirlı saklama işleminden sonra, ürün ancak yetkili bir elektrik teknisyeninin durum kontrolünden geçtikten sonra çalıştırılabilir.

Tasfiye açıklaması (Avrupa Birliği)

- Ürünü ev çöplüyle birlikte atmayın! Bu sembol taşıyan ürünler, elektroteknik ve elektronik eski aletlerin yerel elektronik eski aletler toplama yerinde tasfiye edilmesi (WEEE, 2003/108) yönetmeliğine bağlıdır.

MONTAJ (sadece elektrik teknisyeni yetkilidir)

- ⚠️ Herhangi bir işe başlamadan önce elektrik beslemesini ya da kablo bağlantısını kesin!
- ⚠️ Sadece ürün ile birlikte gönderilen aksesuarları ya da aksesuar olarak tanımlanmış olanları kullanın!
- ⚠️ Ürünün içinde gevşek parçaların olup olmadığını kontrol edin. Varsa ve böyle parçaların özellikle bulunduğu belirtilmiyorsa bu ürün kurulamaz ya da işleme alınmaz.
- ⚠️ Birlikte gönderilen montaj malzemesini sadece zemin elverişliyse kullanın. Eğer değilse sadece zemin için elverişli montaj malzemesi kullanın.

Ambalajından çıkarma

- Ürünü dikkatlice ambalajından çıkartın ve her türlü taşıma emniyetini sökün.
- Ambalaj malzemesinin tasfiyesinden önce, ürünün tüm parçalarının içinden alınmış olduğunu kontrol edin.

Montaj yeri

- Ürün sadece duvara ve tavana monte etmek için uygundur.

Montaj aşamaları (montajdan önce tamamını okuyun)

- Ürünü resimde belirtildiği şekilde monte edin.
- Elektrik bağlantısı
 - Ürün tam kutuplu ayırıcı ile elektrik beslemesinden ayrılmalıdır.
 - Çeki boşaltma düzeneğini çözün. Bağlantı kablosunu çeki boşaltma düzeneğinden geçirin.
 - Elektrik bağlantısını yapmak için bağlantı hattının siyah ya da kahverengi kablosunu (dış iletken) L klemensi ile ve bağlantı hattının mavi kablosunu (nötr iletken) N klemensi ile bağlayın. Bağlantı hattının yeşil-sarı kablosunu (koruyucu iletken) ürünün topraklama klemensi (⊕) ile vidalanır.
 - Bağlantı kablosunun emniyeti için çeki boşaltma düzeneğini sıkın.

- ⚠️ Lambanın sorunsuz çalışmasını ve sağlam duruyor olmasını kontrol edin!



Ø 12 x 2,5cm
01kg

