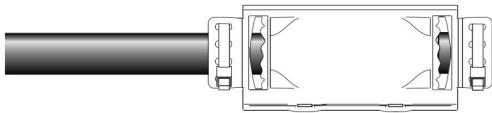


Instruction manual: Gel-Junctionbox size 0, Montageanleitung: Gel-Verbindungsboxen Gr. 0

1a

2-3 x 1,5 - 2,5 mm²
(1 x 10 - 50 mm²)



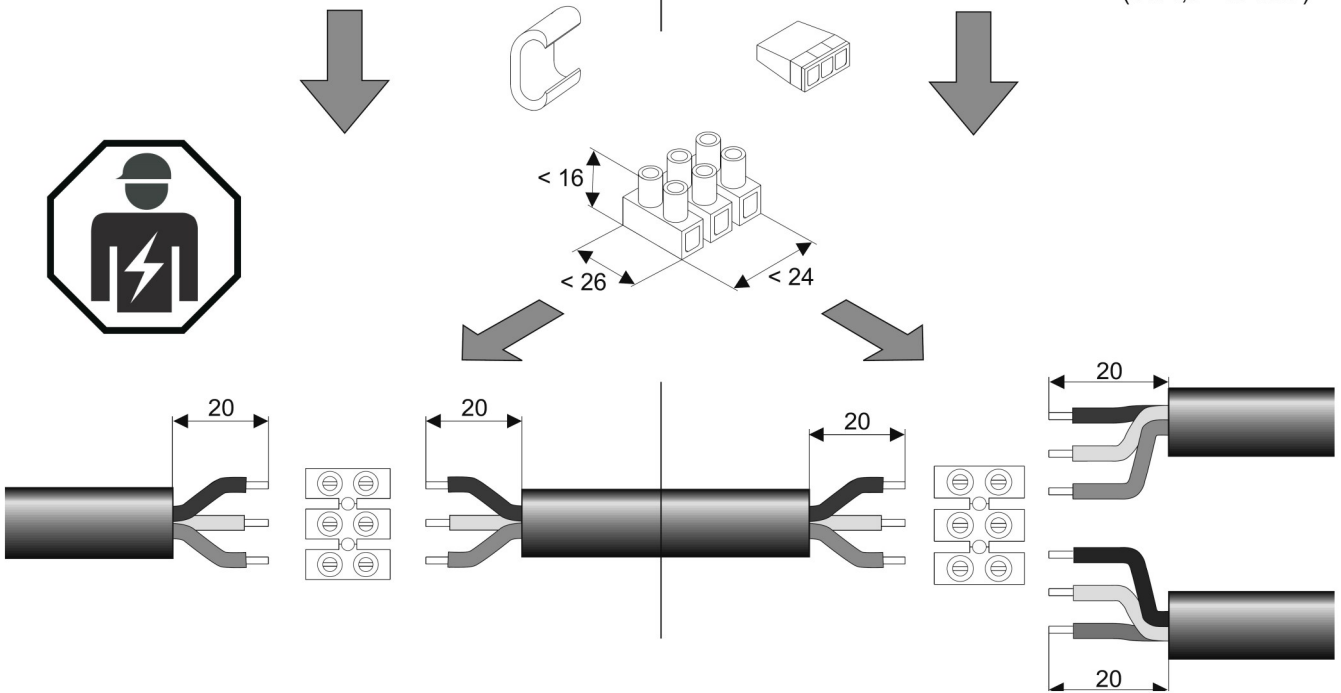
1b

2-3 x 1,5 - 2,5 mm²
(1 x 10 - 50 mm²)

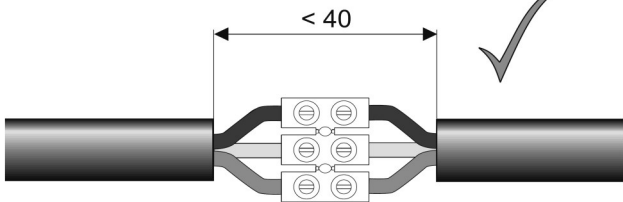
2-3 x 1,5 - 2,5 mm²
(1 x 10 - 50 mm²)

2-3 x 1,5 - 2,5 mm²
(1 x 10 - 50 mm²)

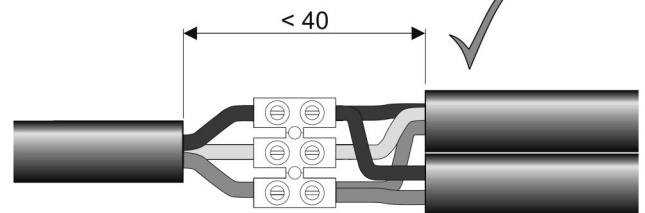
2-3 x 1,5 mm²
(1 x 1,5 - 16 mm²)



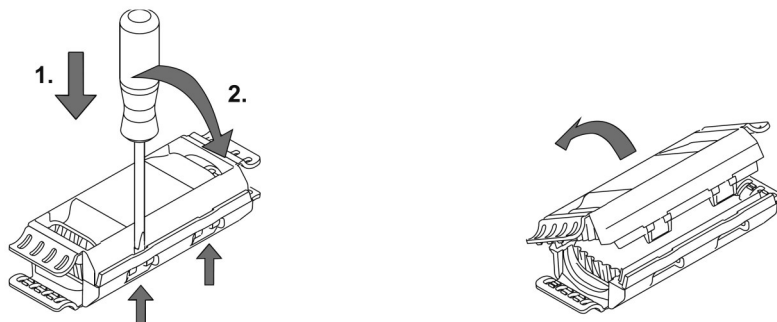
2a

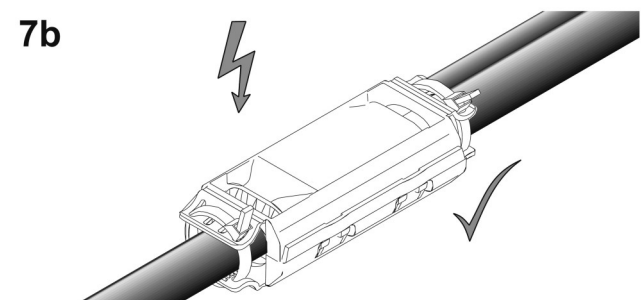
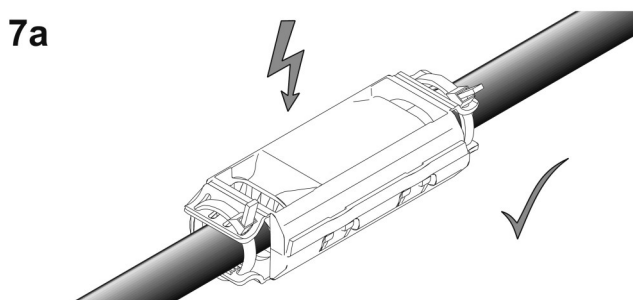
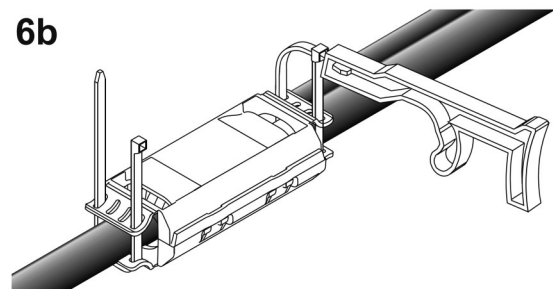
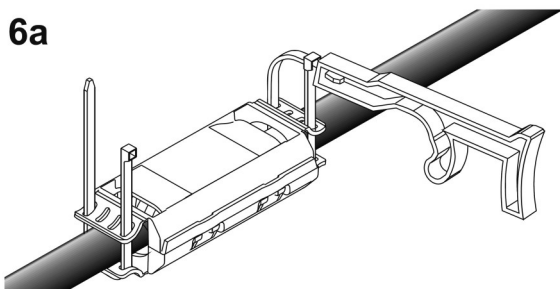
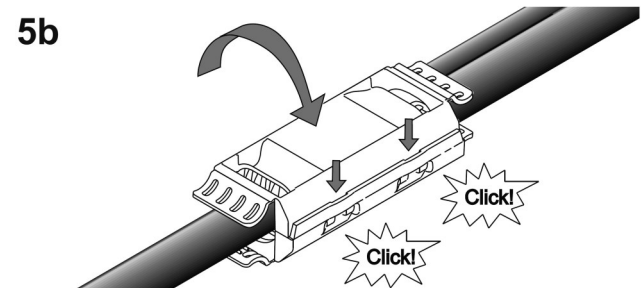
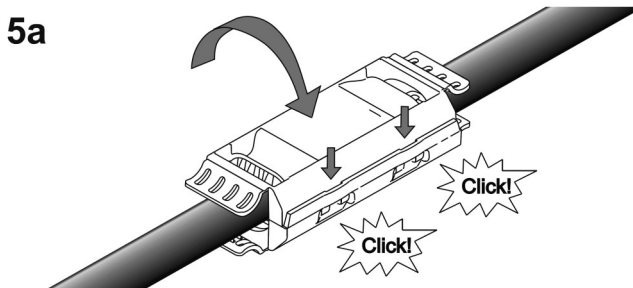
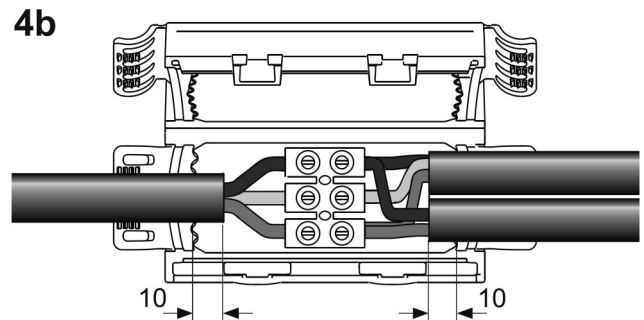
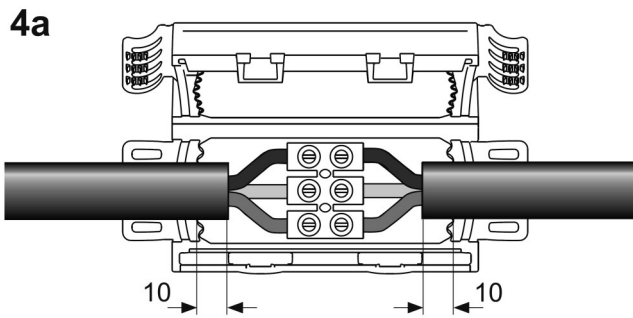


2b



3





Check to ensure that the kit you are going to use fits the cable and connectors. The product is for use only by installers trained to make electrical installations. It is the user's responsibility to determine the suitability of the installation method. Carefully read and follow the steps in the installation instruction.

Die richtige Zuordnung von Produkt, Verbinder und Kabel prüfen! Das Produkt ist ausschließlich für die Installation durch eine Elektrofachkraft bestimmt. Es liegt in der Verantwortung des Kunden, die Eignung der Installationsmethode sicherzustellen. Die Installationsanweisung sorgfältig lesen und befolgen!

