

Universal-Leiteranschlussklemmen bis 120 mm  
 Universal conductor terminals up to 120 mm  
 Bornes de raccordement universelles jusqu'à 120 mm

2

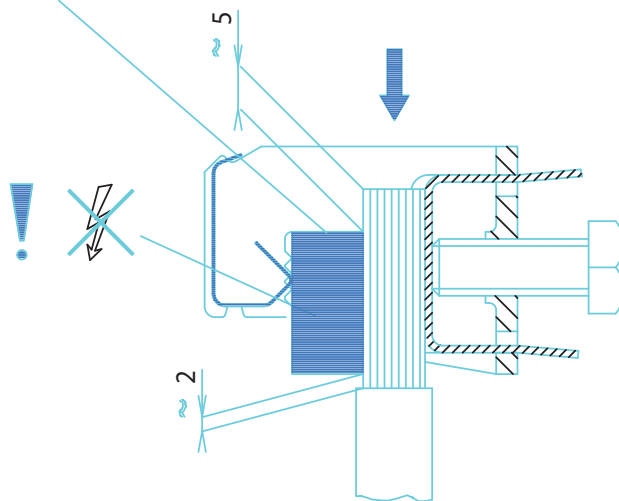
2

2

Montage - Assembling - Montage

| Klemme<br>Terminal<br>Borne<br>mm <sup>2</sup> | Cu-Leiter<br>Round copper conductor<br>Conducteur cuivre<br>rm,f |               | Klemmraum<br>Terminal compartment,WxH<br>Alveole de serrage,LxH<br>B X H mm x mm | Anzugsdrehmoment<br>Tightening torque<br>Couple de serrage |        |
|--|--|---------------|--|--|--------|
|  |  |               |  | Nm   | lb.in. |
| 16   | 1,5-16   | AWG 16-6      | 7,5 x 7,5  | 4  | 35     |
| 35   | 1,5-35   | AWG 16-2      | 10,5 x 11  | 6  | 53     |
| 70   | 16-70  | AWG 6-00      | 14 x 14  | 10   | 90     |
| 120  | 16-120   | AWG 6-250 MCM | 17 x 15  | 15   | 135    |

Klemme bis zum Anschlag aufsetzen.  
 Put the terminal on the busbar until it catches.  
 Poser la borne jusqu'à l'arrêt.



Beim Anziehen der Klemmschraube auf sicheren Sitz der Klemme und des Leiters achten!  
 Pay attention to the correct position of terminal and wire while tightening the terminal screw.  
 Faire attention à l'ajustement correct de la vis et du conducteur lors du serrage de la borne.

rm,f = stranded and finely stranded  
 multi-brins