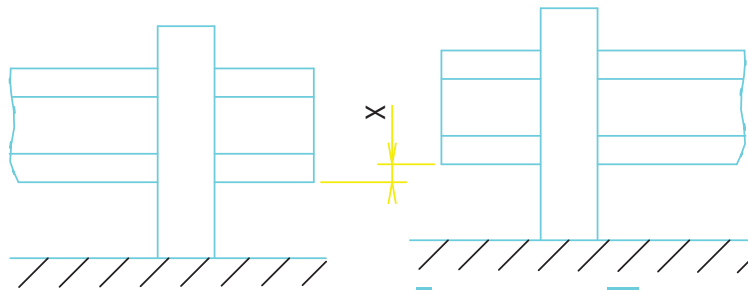
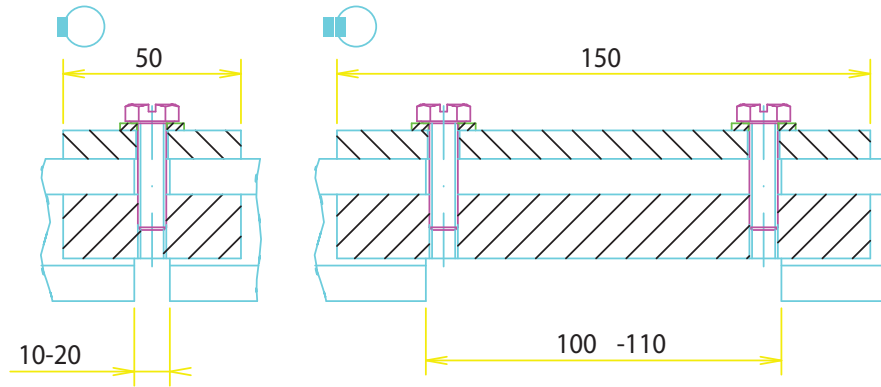
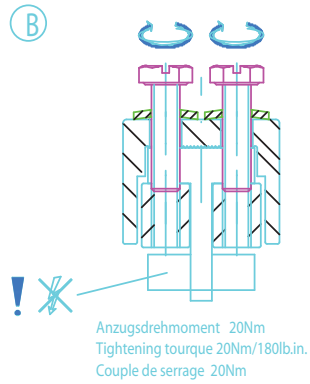
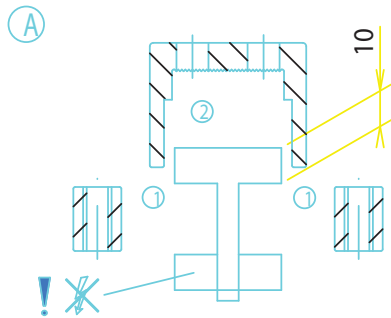


Verbindungsklemme bis 1600A  
 Connecting terminal up to 1600A  
 Bornes de raccordement jusqu'a 1600A

Montage - Assembling - Montage



- max. Schienenversatz
- maximum mismatch of busbars
- deplacement maximum des barres

X

< 2mm

< 5mm