

## MGMIZx32-A Mini Industriezähler

### DE Gebrauchsanleitung

#### Lieferumfang

Bevor Sie mit dem Einbau und der Inbetriebnahme beginnen, kontrollieren Sie bitte den Inhalt des Kartons auf Vollständigkeit.

- 1 MIZ Gerät
- 1 Gebrauchsanleitung

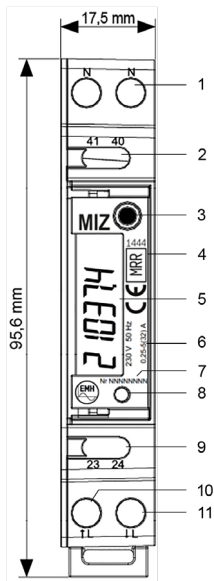
Sollte der Inhalt nicht vollständig oder beschädigt sein, wenden Sie sich bitte an Ihre Bezugsquelle. Lagern, verwenden und transportieren Sie das Gerät derart, dass es vor Feuchtigkeit, Schmutz und Beschädigung geschützt ist.

#### Wichtige Hinweise

In dieser Anleitung sind alle Ausführungsvarianten des Gerätes aufgeführt. Möglicherweise sind daher Merkmale beschrieben, die auf Ihr Gerät nicht zutreffen.

### Gehäuse-, Anzeige- und Bedienelemente

#### Vorderansicht



- 1 - Neutraleiter
- 2 - S0-Ausgang
- 3 - Aufruftaste
- 4 - Konformitäts- und Zulassungskennzeichnung
- 5 - Anzeige
- 6 - Spannung, Frequenz, Strom
- 7 - Seriennummer
- 8 - Prüf-LED
- 9 - M-Bus-Schnittstelle
- 10 - Netzeingang
- 11 - Netzausgang

### Zielgruppe

Diese Anleitung wendet sich an Techniker, die für die Montage, den Anschluss und die Instandhaltung der Geräte zuständig sind. Das Gerät darf ausschließlich von ausgebildeten Elektrofachkräften nach den allgemein anerkannten Regeln der Technik und ggf. den Bestimmungen, die für das Errichten von Fernmeldeeinrichtungen und -endgeräten maßgebend sind, installiert und in Betrieb genommen werden.

### Bestimmungsgemäßer Gebrauch

Der Zähler ist ausschließlich zur Messung von elektrischer Energie in Innenräumen zu verwenden und darf nicht außerhalb der spezifizierten technischen Daten betrieben werden (siehe Zählerbeschriftung).

### Wartungs- und Gewährleistungshinweise

Das Gerät ist wartungsfrei. Bei Schäden (z. B. durch Transport oder Lagerung) dürfen selbst keine Reparaturen vorgenommen werden.

Beim Öffnen des Gerätes erlöschen der Gewährleistungsanspruch und die Konformitätserklärung. Gleiches gilt, falls ein Mangel auf äußere Einflüsse zurückzuführen ist (z. B. Blitz, Wasser, Brand, extreme Temperaturen und Witterungsbedingungen) sowie bei unsachgemäßer oder nachlässiger Verwendung bzw. Behandlung.

### Pflege- und Entsorgungshinweise

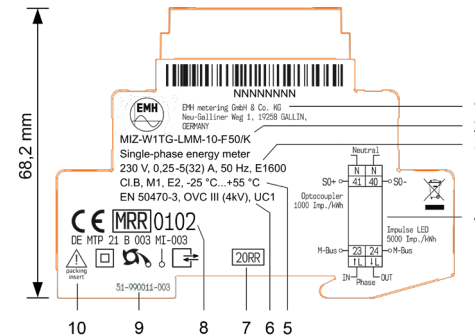


**GEFAHR!**  
Das Berühren unter Spannung stehender Teile ist lebensgefährlich!

Zur Reinigung des Gehäuses des Zählers müssen alle Leiter, an die der Zähler angeschlossen ist, spannungsfrei sein.

Reinigen Sie das Gehäuse des Gerätes mit einem trockenen Tuch. Verwenden Sie keine chemischen Reinigungsmittel!

### Seitenansicht



- 1 - Herstelleradresse
- 2 - Typbezeichnung und Typenschlüssel
- 3 - Spannung, Strom, Frequenz, Schaltungsnummer
- 4 - Anschlussplan
- 5 - Genauigkeitsklasse, Temperaturklasse nach EN 60721-3-3
- 6 - Produktnorm, Überspannungskategorie (Bemessungsstosspannung), Gebrauchskategorie
- 7 - Baujahr
- 8 - Konformitäts- und Zulassungskennzeichnung
- 9 - Hardwareversion
- 10 - Sicherheits- und Verwendungshinweise

Die folgende Tabelle benennt die Komponenten und die Behandlung am Ende ihres Lebenszyklus.

Komponenten	Abfallsammlung und Entsorgung
Leiterplatten	<b>Elektronikabfall:</b> entsorgen Sie diese gemäß der örtlichen Vorschriften.
LEDs, LC-Display	<b>Sondermüll:</b> entsorgen Sie diese gemäß der örtlichen Vorschriften.
Metallteile	<b>Wertstoff, wiederverwertbar:</b> führen Sie diese nach Sorten getrennt der Wiederverwertung zu.
Kunststoffteile	Führen Sie diese nach Sorten getrennt der Wiederverwertung (Regranulierung), ggf. der Müllverbrennung (Energiegewinnung durch thermische Verfahren) zu.

### Grundlegende Sicherheitshinweise

Beachten Sie folgende grundlegende Sicherheitshinweise:

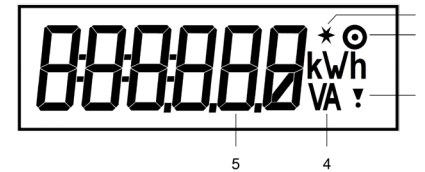
- Halten Sie die ortsüblichen Arbeitsschutz- und Sicherheitsvorschriften für Elektroinstallationen ein.
- Wählen Sie den Leiterquerschnitt entsprechend der maximalen Strombelastung aus.
- Versehen Sie flexible Leitungen mit Aderendhülsen.

Folgende Ausstattungsmerkmale sind möglich:

	„Gold“
Strom	0,25 - 5(32) A
Typenschlüssel	MIZ-W1TG-K00-10-F50/K
Momentanwerte	ja
M-Bus-Schnittstelle	nein
Aufruftaste	nein
Anzeigenbeleuchtung	nein

### Anzeige

Bei der Anzeige handelt es sich um eine Flüssigkristallanzeige (LCD).



- 1 - Stern-Symbol: Blinkt zusammen mit dem Ausrufezeichen im Prüfmodus
- 2 - Kreis-Symbol: Blinkt bei Kommunikation über die M-Bus-Schnittstelle
- 3 - Ausrufezeichen: Blinkt bei negativer Energierichtung (Rücklaufsperrung, Installationskontrolle)
- 4 - Einheiten: Einheit des im Wertebereich angezeigten Wertes
- 5 - Wertebereich: Anzeige der Registerinhalte

### Anzeigeelemente

	Anzeigetest	Alle Anzeigeelemente blinken nach Inbetriebnahme für 6 s
	Firmware-Version	Erscheint für 5 s
	Firmware-Checksumme	Erscheint für 5 s

### Technische Daten

Spannung; Strom	230 V; 0,25 - 5(32) A
Genauigkeitsklasse	B
Gebrauchskategorie	UC 1
Überspannungskategorie	OVC III (gemäß EN 62052-31)
Bemessungsstosspannung	4 kV (gemäß EN 62052-31)
Produktnorm	EN 50470-3
Frequenz	50 Hz
Ausgänge S0-Ausgang	max. 27 V DC, 27 mA (passiv), Impulslänge 50 ms
Schnittstelle M-Bus (optional)	nach DIN EN 13757-2, -3 (300...9600 Baud)
Eigenbedarf	< 0,4 W
Temperaturbereich	festgelegter Betriebsbereich: -25 °C...+55 °C Grenzbereich für Lagerung und Transport: -40 °C...+70 °C
Luftfeuchtigkeit	max. 95 %, nicht kondensierend, gemäß EN 62052-11, EN 50470-1 und EN 60068-2-30
Schutzklasse	II
Schutzart	Gehäuse, Anschlüsse: IP20
Einbauumgebung	Das Gerät darf nur in Einbauumgebungen der Schutzart IP51 (oder höher) verwendet werden. Dadurch wird der nach den maßgeblichen Normen (EN 50470-1, EN 62052-31) geforderte Schutz gegen Eindringen von Staub und Wasser erreicht.
Brandeigenschaften	gemäß EN 62052-11
Umgebungsbedingungen	mechanische: M1 gemäß Messgeräte Richtlinie (2014/32/EU) elektromagnetische: E2 gemäß Messgeräte Richtlinie (2014/32/EU) vorgesehener Einsatzort: Innenraum gemäß EN 50470-1
Gewicht	ca. 65 g

Rollierliste	Symbol	Bedeutung	Bedingung
	Fehlerstatus	Erscheint bei Vorliegen eines Fehlers für 60 s	
	Energiewert	Erscheint für 10 s (bei Vorliegen eines Fehlers nur 2 s)	
	Momentanleistung		Jeder Wert erscheint für 2 s
	Momentanspannung		
	Momentanstrom		
	Netzfrequenz		
	Powerfaktor		
	Primäre M-Bus-Adresse		
	Sekundäre M-Bus-Adresse: MSW (most significant word) = 4 höchstwertige Stellen		
	LSW (least significant word) = 4 niedrigstwertige Stellen		
	M-Bus-Baudrate		
	Firmware-Version		
	Anzeigetest		
	Prüfmodus starten (Aufrufliste im Standardmodus)		
	Prüfmodus beenden (Aufrufliste im Prüfmodus)		

# Fehleranzeige



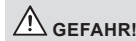
Wird ein Fehler angezeigt, so dürfen die Zählerdaten nicht mehr zur Verrechnung herangezogen werden und der Betrieb des Gerätes kann beeinträchtigt sein. Die Rücksetzung des Fehlercodes kann nur im Werk des Herstellers erfolgen. Soll das Gerät wieder zur Verrechnung genutzt werden, so ist es nach erfolgter Reparatur eichrechtkonform durch den Hersteller wieder in Verkehr zu bringen.

0001	Checksumme der Firmware ist falsch
0002	Checksumme der Parametrierdaten ist falsch
0003	Checksumme der Parametrierdaten und der Firmware ist falsch
0004	Checksumme der veränderbaren Daten ist falsch
0005	Checksumme der veränderbaren Daten und der Firmware ist falsch
0006	Checksumme der veränderbaren Daten und der Parametrierdaten ist falsch
0007	Checksumme der veränderbaren Daten, der Parametrierdaten und der Firmware ist falsch

# Installation und Inbetriebnahme

Der Zähler ist für die Montage auf Hutschienen TH 35-7.5 gemäß IEC 60715 geeignet.

Beachten Sie beim Anschluss des Zählers unbedingt den entsprechenden Anschlussplan, den Sie auf der Gehäusesseite des Zählers finden. Bei fehlendem Anschlussplan wenden Sie sich bitte an den Lieferanten.



# GEFAHR!

**Das Berühren unter Spannung stehender Teile ist lebensgefährlich!**

Bei der Installation oder beim Wechseln des Zählers müssen alle Leiter, an die der Zähler angeschlossen ist, spannungsfrei sein.

- Entfernen Sie die entsprechenden Vorsicherungen, bei zweiseitiger Einspeisung sowohl auf der Netzseite als auch auf der Erzeugungsseite.
- Bewahren Sie die Vorsicherungen so auf, dass andere Personen diese nicht unbemerkt wieder einsetzen können.
- Wenn Sie selektive Leitungsschutzschalter zum Freischalten verwenden, sichern Sie diese gegen unbemerktes Wiedereinschalten.
- Verwenden Sie bei der Installation und beim Anschluss des Zählers nur die dafür vorgesehenen Schraubklemmen.

# Klemmenblock

## ACHTUNG!

**Beschädigung der Anschlussklemmen durch zu hohes Drehmoment!**

Das angemessene Drehmoment hängt von der Art der Anschlussleitung und vom maximalen Strom ab.

- Ziehen Sie die Anschlussklemmen mit dem entsprechenden Drehmoment gemäß EN 60999-1 an.



# GEFAHR!

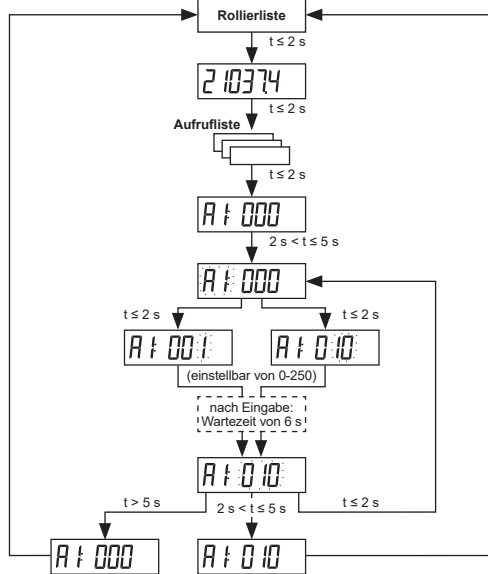
**Unschlagmäßige Installation gefährdet Leben und Gesundheit und birgt das Risiko von Betriebsstörungen und Sachschäden!**

- Verwenden Sie vor dem Zähler mit direktem Anschluss eine Überstromschutzvorrichtung für maximal 32 A.
- Sichern Sie die Anschlusspfade gemäß der Stromangabe auf dem Leistungsschild des Zählers unter Einhaltung geltender technischer Richtlinien ab.
- Der Installateur trägt die Verantwortung für die Abstimmung der Bemessungswerte und der Kerngrößen der versorgungsseitigen Überstromschutzvorrichtungen mit den maximalen Strombemessungswerten sowie bei direkt angeschlossenen Zählern der Bemessungsgebrauchskategorie der Zählereinrichtung.
- Die bei einem Zähler zum Anschluss verwendeten Verbindungskabel müssen hinsichtlich des Typs, des Querschnitts, der Spannung und der Temperatur entsprechend der maximalen Belastung des Zählers und der Installationsumgebung ausgewählt werden.

	Strom-/N-Klemmen	Hilfsklemmen
Klemmenabmessungen d (mm)	4,0	2,5
Minimale Anschlussquerschnitte (mm <sup>2</sup> )	0,5	0,5
Maximale Anschlussquerschnitte (mm <sup>2</sup> )*	6,0	2,5
Maximale Drehmomente (Nm)	1,3	0,5
Schraubentyp	Kreuzschlitz-Kombischraube PZ1	Schlitzschraube
Gewindegröße	M4	M3

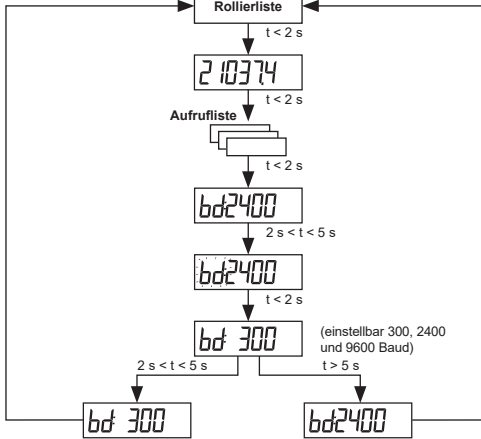
\* Bemessungs-Anschlussvermögen in Anlehnung an die EN 60999-1

# Primäre M-Bus-Adresse



Wird die Aufruftaste 5 min nach Eingabe der Primäradresse nicht betätigt, wird diese verworfen und die Anzeige schaltet automatisch zurück in die Standardanzeige.

# M-Bus-Baudrate



Wird die Aufruftaste 5 min nach Eingabe der Primäradresse nicht betätigt, wird diese verworfen und die Anzeige schaltet automatisch zurück in die Standardanzeige.

# M-Bus

Über den M-BUS können folgende Parameter übertragen werden:

- Herstelleridentifikation
- Medium 2 (Elektrizität)
- Primär- und Sekundäradresse M-Bus
- Energiewert
- Momentanwerte (P, U, I), Frequenz, Powerfaktor, Betriebszeit
- Fehlerstatus
- Baudrate

# Versiegelung

Das Gehäuse des MIZ... ist mit einem herstellereigenen Sicherungsaufkleber an der Unterseite gesichert. Das Siegel kann nicht zerstörungsfrei entfernt werden, ein unbefugtes Öffnen wird somit sichtbar.

# Abkürzungen

- DIN Deutsches Institut für Normung e.V.
- EN Europäische Norm
- IEC International Electrotechnical Commission
- IP Ingress Protection (Schutz-Klassifikation)
- LC Liquid Crystal (Flüssigkristall)
- LED Leuchtdiode
- S0 Schnittstelle nach IEC 62053-31
- t Betätigungszeit
- TE Teilungseinheit nach DIN 43880

# ACHTUNG!

**Beschädigung der Anschlussklemmen und Anschlussschrauben bei der Verwendung von Elektroschrauben möglich!**

Beim Anziehen der Schrauben mit einem Elektroschrauber können höhere Drehmomentspitzen auftreten als durch die Drehmomentbegrenzung eingestellt sind. Hierdurch können die Anschlussklemmen und die Anschlussschrauben beschädigt werden.

# Bedienung des Zählers (nur bei „Premium“-Ausführung)

## Anzeigensteuerung

Wird die Aufruftaste während des Rollierens der Aufrufliste betätigt, schaltet der Zähler automatisch zur Anzeige des Energiewertes, bei Vorlage eines Fehlers hingegen zur Fehleranzeige.

Die Anzeigenbeleuchtung wird dabei aktiviert. Nach Ablauf von 15 s ohne Betätigung schaltet die Beleuchtung auf halbe Intensität.

Für die weitere Bedienung des Zählers mittels der Aufruftaste gilt:

- Kurzer Tastendruck (t ≤ 2 s): Weiterschalten zum nächsten Wert
- Langer Tastendruck (2 s < t ≤ 5 s): Aktivierung eines Menüpunktes
- Längerer Tastendruck (t > 5 s): Rücksprung zur Standardanzeige

Der Zähler befindet sich während des Normalbetriebs im Standardmenü. Sollte sich die Anzeige in einem anderen Zustand befinden, schaltet die Anzeige 5 min nach dem letzten Tastendruck automatisch zurück in die Standardanzeige des Standardmenüs.

## Prüfmodus (ausschließlich zu Test- und Prüfzwecken)

Das Zählwerk und die Prüf-LED werden um den Faktor 10 schneller angesteuert.

Der Prüfmodus ist über den Menüpunkt „GotEST“ in der Aufrufliste aktivierbar.

Beendet wird der Prüfmodus wie folgt:

- über den Menüpunkt „ESCAPE“ in der Aufrufliste oder
- automatisch nach 10 s Unterspannung (70 % U<sub>Nenn</sub>) oder
- automatisch nach 12 h Betriebszeit.

# EU-Konformitätserklärung

**EU-Konformitätserklärung**  
EU Declaration of Conformity

Der Hersteller  
The manufacturer  
EMH metering GmbH & Co. KG  
Neu-Gallner Weg 1  
10326 Gelnhausen  
GERMANY

erklärt hiermit in alleiniger Verantwortung, dass folgendes Produkt  
declares under its sole responsibility that the following product

Produktbezeichnung Product designation:	Elektrizitätszähler Electricity meter
Typenbezeichnung Type designation:	MIZ (Generation F)

Übereinstimmung mit den grundlegenden Anforderungen folgender EU-Richtlinien:  
conforms to the essential requirements of the following EU directives:

2014/52/EU	Messgeräte (MD)	EU Amtsblatt L 96
2014/65/EU	Messungsinstrumente (MI)	Official Journal of the EU L96
2014/20/EU	Elektromagnetische Verträglichkeit (EMV)	EU Amtsblatt L 96
2014/25/EU	Elektromagnetische Kompatibilität (EMC)	Official Journal of the EU L96
2011/65/EU	Beschränkung der Verwendung bestimmter gefährlicher Stoffe (RoHS)	EU Amtsblatt L 174
2011/65/EU	Restriktion der Verwendung bestimmter gefährlicher Substanzen (REACH)	Official Journal of the EU L174

Im Rahmen der EMC wurde die Konformität des Messgerätes (Modell B) hergestellt und  
Within the EMC the conformity of the type (series B) was established and  
die Konformitätsbewertung wurde nach Modell D durch den Hersteller vorgenommen:  
the conformity assessment was performed by manufacturer according to annex D:

Model B (Genie B)	Model D (Genie D)
----------------------	----------------------

Nachfolgende Stelle (Name/Nummer):  
Address (Name/Number):  
Zertifizierungsnummer:  
Certificate number:

CSA Group Bayern/1948	PTB0102
DE MTP 21 B 003 MI-003	DE-M-AQ-PTB028

Es wurden die folgenden harmonisierten Normen angewandt:  
The following harmonized standards were applied:

MD:	EMV (EMC):	RoHS:
EN 50470-3:2007	EN 60321-2-1:2014	EN IEC 62000-319
EN 50470-5:2007	EN 60321-2-2:2014	
EN 50470-3:2008+A1:2018		
EN 50470-5:2008+A1:2018		

Ort, Datum: Gelnhausen, 03 MAY 2021  
Place, Date:

*Ulrich*  
Dipl.-Ing. Norbert Maier  
Geschäftsführer  
Managing Director



Die aktuelle EU-Konformitätserklärung finden Sie auf der Internetseite [www.emh-metering.com](http://www.emh-metering.com) im Bereich „Produkte & Lösungen“ bei der Produktbeschreibung zum Zähler. Die Vorgaben für die Erstellung der Konformitätserklärung können sich jederzeit ändern, daher sichern Sie sich die Konformitätserklärung zum Zeitpunkt der Anlieferung.