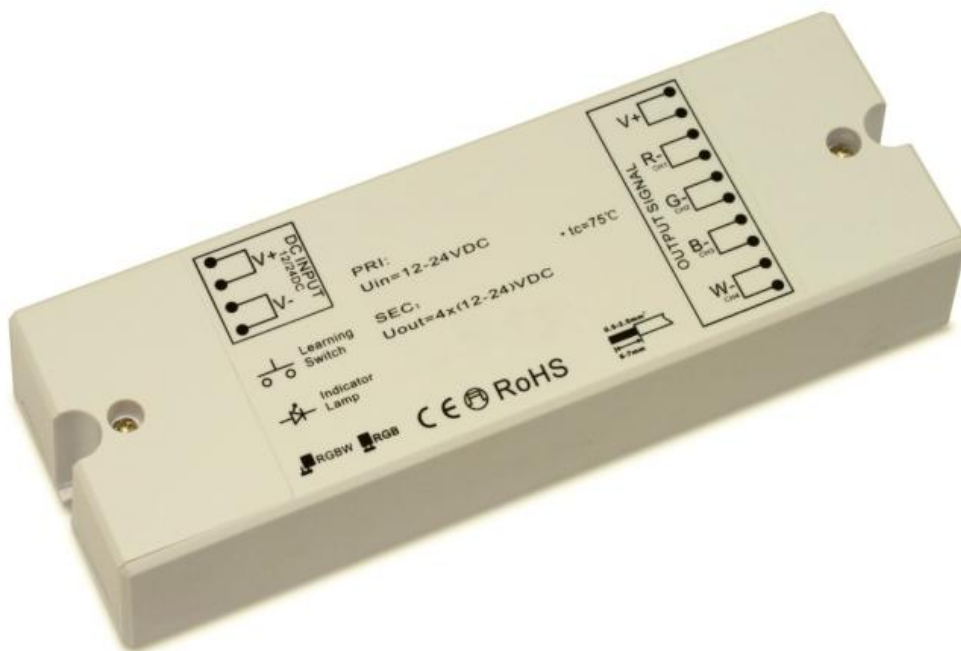
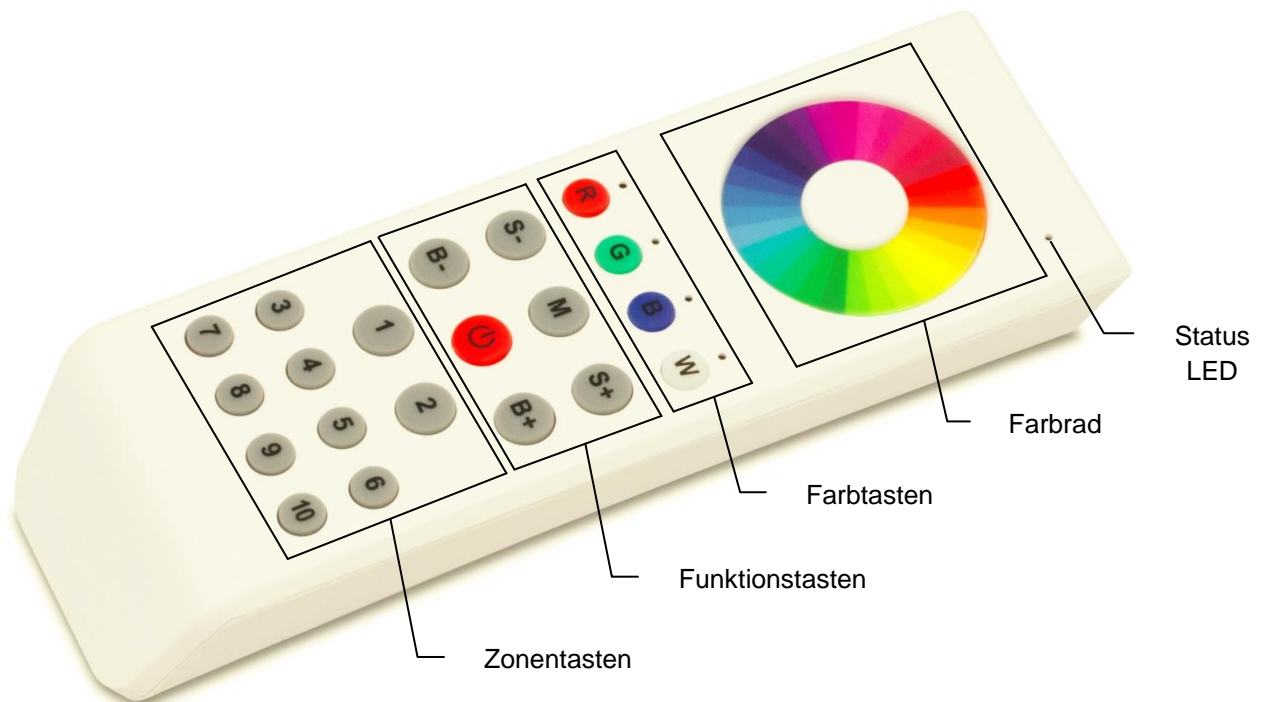


BEDIENUNGSANLEITUNG

LED RGBW CONTROLLER RF



Funk-Fernbedienung



Versorgungsspannung: 3 x 1,5V Mignon AAA Batterien

Betriebsfrequenz: 434 MHz / 868 MHz

Tastenerläuterung

- R Farbtaste Rot – mit dieser Taste kann der rote Kanal ein- und ausgeschaltet sowie gedimmt werden
- G Farbtaste Grün – mit dieser Taste kann der grüne Kanal ein- und ausgeschaltet sowie gedimmt werden
- B Farbtaste Blau – mit dieser Taste kann der blaue Kanal ein- und ausgeschaltet sowie gedimmt werden
- W Farbtaste Weiss – mit dieser Taste kann der weisse Kanal ein- und ausgeschaltet sowie gedimmt werden. Voraussetzung dafür ist jedoch dass der 4te Kanal am Empfänger mittels Jumper freigeschalten ist

- S – Geschwindigkeit des Farbverlaufes langsamer stellen (16 Stufen: 4 – 256 sec.)
- S + Geschwindigkeit des Farbverlaufes schneller stellen

- B – Helligkeit der eingestellten Lichtfarbe dunkler stellen (8 Stufen: 10% – 100%)
- B + Helligkeit der eingestellten Lichtfarbe heller stellen

- M Multifunktionstaste zur Programmauswahl

- Ein- / Austaste bzw. Weisstaste für RGB wenn man diese länger wie 2 sec. gedrückt hält

- 1 – 10 Zonentasten – Durch Vorwahl dieser Tasten werden die entsprechenden Zonen angesteuert

Funktionsprinzip des RGB(W) Controllers

Diese RGB(W) Steuerung funktioniert mittels Funksignals und benötigt somit keinen direkten Sichtkontakt zwischen Empfänger und der Fernbedienung. Jedoch muss sicher gestellt werden, dass die Funkübertragung auch tatsächlich funktioniert, da diese aufgrund von Zwischenwänden oder Decken stark beeinflusst werden kann.

Besonders dann, wenn die Wände bzw. die Decken aus Beton bzw. Stahlbeton sind.
Im Normalfall funktioniert jedoch die Kommunikation auf eine Entfernung von bis zu 15m.

Mit dieser Steuerung können bis zu 10 unterschiedliche Zonen angesteuert werden.

Diese Zonen können unterschiedlich aber auch ident angesteuert werden.

Es besteht die Möglichkeit mehrere Empfänger einer Zone zuzuordnen oder mehrere Empfänger auf unterschiedliche Zonen aufzuteilen.

Pro System kann jedoch nur eine Fernbedienung verwendet werden und bis zu 20 Empfänger.

Mit der Fernbedienung können fix hinterlegte Farben mittels Farbrad abgerufen werden.

Diese Farben können mittels der Farbtasten R, G, B verändert werden bzw. mittels der Helligkeitstasten B – und B + gedimmt werden.

Des Weiteren können die 10 unterschiedlichen und fix hinterlegten Farbverläufe mittels der Taste M abgerufen und angehalten werden. Diese Farbverläufe können mittels der Geschwindigkeitstasten S – und S + verzögert bzw. beschleunigt werden und mittels der Helligkeitstasten B – und B + gedimmt werden.

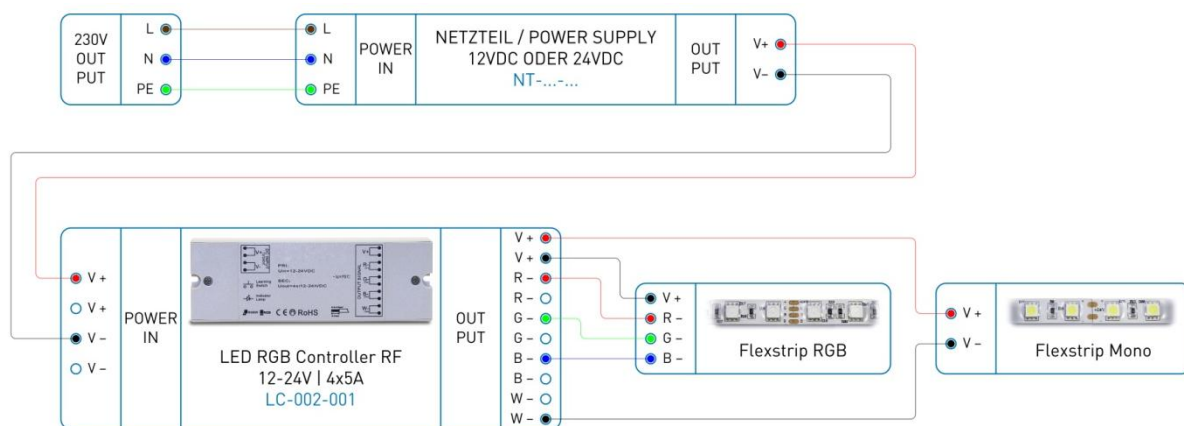
Mit der Farbtaste W kann der Kanal 4 separat angesteuert werden, wenn der Empfänger als RGBW Empfänger eingestellt wurde. Dieser kann ein- und ausgeschaltet sowie gedimmt werden.

Die Steuerung ist so programmiert, dass diese nach einer Netzurückkehr bzw. nach dem Ein- und Ausschalten wieder mit dem zuletzt ausgeführten Befehl beginnt. Sprich bei einer eingestellten Farbe wird diese wiedergegeben und beim Farbverlauf wird dieser erneut vom Anfang an durchgeführt.

Empfänger 3 Kanal RGB oder 4 Kanal RGBW

Auf der linken Seite des Empfängers (Klemmeneingangsseitig) befindet sich unter der Abdeckung ein Jumper mit dem man den Empfänger als 3 Kanal (RGB) oder als 4 Kanal (RGBW) Empfänger deklarieren kann. Setzt man den Jumper so, dass die Kontakte offen sind, so versteht sich der Empfänger als RGBW Empfänger. Schliesst der Jumper die beiden Kontakte, so wird der Empfänger rein im RGB Modus betrieben und der 4. Kanal (Weiss) ist inaktiv. Diese Einstellung kann man wählen, wenn am Empfänger nur RGB LED Produkte angeschlossen werden ohne dass der 4. Kanal belegt wird.

Anschlusschema



Wichtige Information bzgl. der Fernbedienung

Die Fernbedienung verfügt über einen Energiesparmodus und schaltet sich somit automatisch nach 10 sec. wieder ab. Ob das Bedienteil aktiv oder inaktiv ist, kann man anhand der Status LED rechts oben im Eck erkennen. Ist die Fernbedienung aktiv so leuchtet die Status LED. Ist die diese inaktiv, so befindet sich auch die Status LED im ausgeschalteten Zustand.

Bitte beachten Sie deshalb, dass das Bedienteil nur dann Befehle ausüben kann, wenn dieses auch aktiv ist. Somit muss die Fernbedienung immer zuerst über die Ein/Aus Taste eingeschalten werden, bevor man mit der Steuerung beginnen kann, falls davor, länger wie 10 sec. kein Befehl ausgeübt wurde.

Adressierung der Empfänger

Bevor die Steuerung verwendet kann, muss diese zuerst adressiert werden. Wichtig ist dabei, dass wenn mehrere Empfänger im System vorhanden sind, der erste als MASTER adressiert wird und alle weiteren als SLAVE. Egal ob die unterschiedlichen Empfänger ein und derselben Zone zugeordnet werden oder unterschiedlichen Zonen. Nur dadurch ist gewährleistet, dass bei gemeinsamen Farbverläufen diese synchron verlaufen, bzw. das Synchronisieren erst möglich ist.

Adressierung des 1. Empfängers als MASTER

- 1.) Schalten Sie die Fernbedienung über die rote Ein/Aus Taste ein. Rechts oben auf der Fernbedienung leuchtet die rote Status LED auf und erlischt erst nachdem sich die Fernbedienung nach ca. 10 sec. wieder automatisch abdrehet. Solange die Fernbedienung eingeschalten ist, können Sie die Adressierung des Empfängers fortsetzen. Sollte sich die Fernbedienung dazwischen wieder abgedreht haben, weil sie 10 sec. lang ohne Funktion war, so schalten Sie diese bitte erneut über die Ein/Aus Taste ein.
- 2.) Am Empfänger selbst, befindet sich links unter der Klemmeneingangsseitigen Abdeckung (Primär Seite – Klemmstelle für das Netzteil / Versorgungsspannung) eine Setup-Taste. Drücken Sie diese bitte kurz um mit dem Adressierungsprozess zu starten. Durch kurzes drücken der Setup-Taste leuchtet die Status LED am Empfänger auf und Sie haben 8 sec. lang Zeit um mit der Adressierung fortzusetzen. Erlischt die Empfänger LED nach 8 sec. so betätigen Sie diese bitte erneut um mit der Adressierung fortzufahren.
- 3.) Da nun beide Status LED's (Empfänger und Fernbedienung) leuchten, können Sie dem Empfänger eine Zone von 1 bis 10 zuordnen. Dafür müssen Sie auf der Fernbedienung die gewünschte Zonentaste (1 bis 10) drücken und anschliessend mit einer der Funktionstasten die Eingabe bestätigen. Am besten Sie drücken dafür die B + Taste.
- 4.) Nun blinkt die Status LED am Empfänger 4mal hintereinander auf und der Empfänger ist auf die gewünschte Zone adressiert.
Blinkt die Status LED nach diesem Vorgang jedoch nur einmal auf, so wiederholen Sie bitte den Schritt 3 erneut da der Empfänger erst nach 4maligem aufblinken der Status LED adressiert ist.
- 5.) Nun müssen Sie die Fernbedienung noch einmal kurz Aus- und wieder Einschalten und die Steuerung ist somit einsatzbereit.

Adressierung des 2. bzw. jeden weiteren Empfängers als SLAVE

- 1.) Schalten Sie die Fernbedienung über die rote Ein/Aus Taste ein. Rechts oben auf der Fernbedienung leuchtet die rote Status LED auf.
- 2.) Drücken Sie bitte kurz die Setup-Taste um mit dem Adressierungsprozess zu starten.
- 3.) Da nun beide Status LED's (Empfänger und Fernbedienung) leuchten, können Sie dem Empfänger eine Zone von 1 bis 10 zuordnen. Dafür müssen Sie auf der Fernbedienung die gewünschte Zonentaste (1 bis 10) drücken und anschliessend mit dem Finger über das Farbrad drüber gleiten um die Eingabe zu bestätigen.
- 4.) Nun blinkt die Status LED am Empfänger 4mal hintereinander auf und der Empfänger ist auf die gewünschte Zone adressiert.
Blinkt die Status LED nach diesem Vorgang jedoch nur einmal auf, so wiederholen Sie bitte den Schritt 3 erneut da der Empfänger erst nach 4maligem aufblinken der Status LED adressiert ist.
- 5.) Nun müssen Sie die Fernbedienung noch einmal kurz Aus- und wieder Einschalten und die Steuerung ist somit einsatzbereit.

Löschen des Empfängers

Sollten Sie einen Empfänger löschen wollen, weil Sie diesen nicht mehr benötigen oder dem Empfänger eine neue Adresse zuordnen möchten, so gehen Sie wie folgt vor:

Drücken Sie bitte die Setup-Taste am Empfänger länger als 5 sec. durchgehend. Während der 5 sec. leuchtet die Status LED am Empfänger und geht danach wieder aus. Sobald die LED erlischt, wurde die eingestellte Adresse aus dem System gelöscht.

Der Empfänger kann somit wieder neu als MASTER oder SLAVE adressiert werden. Gehen Sie dabei bitte wie gehabt vor.

Funktionsbeschreibung der Bedientasten

Haben Sie ein System konfiguriert bei dem Sie mehr wie eine Zone haben, so müssen Sie die entsprechende Zonentaste z.B. 1 vorwählen bevor Sie einen Befehl ausüben. Möchten Sie für mehrere Zonen den gleichen Befehl auf einmal ausüben so müssen Sie die gewünschten Zonen hintereinander vorwählen und dann den gewünschten Befehl ausüben. Sprich wenn Sie für die Zone 1, 2 und 3 denselben Befehl ausüben möchten, so drücken Sie zuerst die Taste 1, dann die Taste 2, dann die Taste 3 und anschliessend den Befehl den Sie gerne hätten. Die zuletzt gewählte Zoneneinstellung bleibt somit hinterlegt und wenn Sie erneut einen Befehl ausüben, so wirkt sich dieser auf die vorhin gewählte Zonenwahl aus. In diesem Fall wäre es für die Zonen 1, 2 und 3. Möchten Sie beim nächsten Mal andere Zonen ansprechen, z.B. 1 und 4, so drücken Sie die Taste 1, dann die Taste 4 und dann den gewünschten Befehl. Somit können Sie Ihre voreingestellten Zonen beliebig ansteuern und einen Befehl für eine, mehrere oder alle Zonen auf einmal ausüben.

Farbrad und Farbtasten R, G, B, W

Durch das Drücken bzw. Gleiten auf dem Farbrad kann die gewünschte Farbe eingestellt werden. Ist die gewünschte Farbe eingestellt, so kann diese mittels der Farbtasten noch variiert werden. Durch kurzes drücken auf die Farbtasten R, G, oder B können die entsprechenden Grundfarbe mittels Knopfdrucks auf 100% dazu geschaltet oder auf 0% weggeschaltet werden. Hält man einer der Farbtasten länger wie 2 sec. gedrückt, so aktiviert sich die Status LED oberhalb der Farbtaste und man kann mittels Farbrades die aktivierte Grundfarbe hoch oder runter dimmen. Durch das Gleiten gegen den Uhrzeigersinn wird die Farbe runter gedimmt und durch das Gleiten im Uhrzeigersinn wird die Farbe hoch gedimmt. Es besteht somit auch die Möglichkeit mehrere Farben gleichzeitig zu dimmen. Das heisst Sie können den roten Kanal aktivieren, anschliessend den Grünen und dann den Blauen indem Sie alle drei Tasten hintereinander länger wie 2 sec. gedrückt halten. Dann leuchten die Status LEDs aller 3 Grundfarben auf einmal und wenn Sie jetzt über das Farbrad gleiten so dimmen Sie alle 3 Farben gleichzeitig. Die Farbtasten R, G, B funktionieren jedoch nur dann wenn zuvor eine Farbwahl mittels Farbrades getroffen worden ist. Ist jedoch ein Farbverlaufsprogramm aktiviert, so müssen Sie vorher das Farbrad kurz betätigen bevor Sie mit den Farbtasten R, G, B wieder Einstellungen vornehmen können.

Die Farbtaste W funktioniert im Grossen und Ganzen genauso wie die anderen 3 Farbtasten R, G, B jedoch ist diese Farbtaste komplett unabhängig zu betrachten und kann somit auch während eines Farbverlaufes betätigt werden, was bei den anderen drei Grundfarben nicht möglich ist.

Beachten Sie bitte nur, dass wenn Sie alle drei bzw. vier Grundfarben mittels der Farbtasten ausgeschaltet haben und anschliessend das System mit der Ein/Aus Taste ausschalten die Einstellung gespeichert bleibt. Sprich, wenn Sie das System zu einem späteren Zeitpunkt wieder über die Ein/Aus Taste einschalten, bleiben die LEDs trotzdem ausgeschaltet. Erst durch das Betätigen des Farbrades bzw. durch die Farbtaste W kann somit das Licht wieder eingeschaltet werden.

Ein/Aus - Taste

Mit der roten Ein/Aus Taste kann das System durch einen kurzen Tastendruck ein- bzw. ausgeschaltet werden. Des Weiteren wird mit dieser Taste auch die Fernbedienung eingeschaltet. Diese Funktion ist deshalb erforderlich, da sich das Bedienteil stets nach 10 sec. automatisch abdrehen und somit wieder eingeschaltet werden muss bevor ein Befehl ausgeübt werden kann.

Des Weiteren kann, bei bereits eingeschalteter Fernbedienung mittels der Ein/Aus Taste die Farbe Weiss für RGB aufgerufen werden. Hält man die Ein/Aus Taste länger wie 2 sec. gedrückt, so werden alle 3 Kanäle RGB auf 100% gestellt und man erhält die Farbe weiss. Wobei dieses Weiss je nach RGB Produkt in den meisten Fällen kein reines Weiss ist, sondern stets eine der drei Grundfarben leicht überwiegt und es somit zu einem bläulichen, grünlichen oder rötlichen Weiss kommt.

Zonentasten 1 bis 10

Mit diesen Tasten können die unterschiedlichen Zonen vorgewählt werden bzw. durch längeres Drücken der einzelnen Zonentasten können somit die einzelnen Zonen ein- und ausgeschaltet werden. Um somit die Zone ein- bzw. ausschalten zu können, muss die gewünschte Zonentaste länger als 3 sec. durchgehend gedrückt werden.

Bitte beachten Sie dabei nur, dass wenn Sie die Zone mittels der Zonentaste einmal ausgeschaltet haben, diese auch nur noch mittels der Zonentaste wieder einzuschalten ist. Es besteht keine Möglichkeit eine ausgeschaltete Zone mittels der Ein/Aus Taste oder mittels der Farbtasten bzw. des Farbrades wieder einzuschalten. Dies gilt auch für den 4ten Kanal W.

M – Taste

Mit der Multifunktionstaste M können Sie die vordefinierten Farbverläufe starten und anhalten. Der Controller verfügt über 10 verschiedene Farbverläufe. Durch das erste Betätigen der Taste M wird der Farbverlauf 1 gestartet. Beim erneuten Betätigen der Taste M wird der Farbverlauf 1 angehalten. Beim weiteren Betätigen der Taste M wird der Farbverlauf 2 gestartet und so weiter. Somit können durch mehrmaliges Betätigen der Taste M die 10 unterschiedlichen Farbverläufe hintereinander abgerufen und angehalten werden. Nach dem Anhalten des 10ten Farbverlaufes folgt ein Ausbefehl und anschließend fängt der Controller wieder mit dem Farbverlauf 1 an beim erneuten Betätigen der Taste M.

Helligkeitstasten B – und B +

Mit den beiden Helligkeitstasten B – und B + können die Farbverläufe sowie die eingestellten Farben runter und hoch gedimmt werden. Es sind dafür 8 Helligkeitsstufen vorgesehen die durch mehrmaliges Betätigen der Tasten B – oder B + abgerufen werden können.

Die Helligkeit kann somit zwischen 10% und 100% der Gesamthelligkeit eingestellt werden.

Ändert man die Helligkeit eines Farbverlaufes, so beginnt dieser das Programm wieder vom Anfang an zu durchlaufen und setzt nicht dort fort wo er sich gerade befindet.

Geschwindigkeitstasten S – und S +

Mit den beiden Geschwindigkeitstasten S – und S + können die Farbverläufe verzögert bzw. beschleunigt werden. Es sind dafür 16 Geschwindigkeitsstufen vorgesehen die durch mehrmaliges Betätigen der Tasten S – oder S + abgerufen werden können. Die Dauer eines kompletten Farbverlaufes kann somit zwischen 4 sec. und 256 sec. betragen.

Ändert man die Geschwindigkeit eines Farbverlaufes, so beginnt dieser das Programm wieder vom Anfang an zu durchlaufen und setzt nicht dort fort wo er sich gerade befindet.

Farbverläufe synchronisieren

Wenn Sie unterschiedliche Empfänger mit unterschiedlichen Farbverläufen laufen haben, so können Sie diese durch 2 x kurzes Drücken und 1 x langes Drücken (> 2 sec.) der M Taste synchronisieren. Wiederholen Sie bitte die Reihenfolge erneut wenn es nicht beim ersten Mal funktionieren sollte.