

Bedienungsanleitung



USV – ANLAGENTECHNIK

Series GENIO Dual Power

Serie USSD 5 – 10 kVA
1 / 1 PHASIG

Serie USSD 8 – 10 kVA
3 / 1 PHASIG

INHALT

1. ALLGEMEINE BESCHREIBUNG	3
1.1. USV GENIO DUAL POWER	3
1.2. 1-/1-PHASIGE VERSIONEN	4
1.3. 3-/1-PHASIG VERSIONEN	4
1.4. ER VERSIONEN FÜR LÄNGERE AUTONOMIE	4
1.5. DI VERSIONEN MIT SEPARATEM BYPASSEINGANG	4
1.6. DI ER VERSIONEN MIT SEPARATEM BYPASSEINGANG UND FÜR LÄNGERE AUTONOMIE	4
1.7. BATTERIEMODUL X06	5
2. ANSICHT UND ZUBEHÖR	6
2.1. DISPLAY	7
2.2. ZUBEHÖR	8
2.3. ALLGEMEINES ZUBEHÖR	13
2.4. FRONTANSICHT	13
2.5. RÜCKANSICHTEN	14
3. ZERTIFIZIERUNGEN	16
4. TECHNISCHE DATEN	17
5. GESAMTWIRKUNGSGRAD DER USSD BAUREIHE	23
6. KOMMUNIKATIONSPORTS UND FIRMWARE	24
6.1. TECHNISCHE DATEN "PIN 6" FÜR DIE VERSORGUNG AUF RS232	25
6.2. FIRMWARE	25

1. ALLGEMEINE BESCHREIBUNG

1.1. USV GENIO DUAL POWER

Die GENIO Dual Power USSD ist eine variable, einphasige unterbrechungsfreie Stromversorgung für den Rack Einbau oder zur Aufstellung als Tower.

Die USV ist in den Leistungen 5000 VA, 6000 VA, 8000 VA, 10000 VA 1-/1-/phasig mit Ausgangsleistungsfaktor 1 erhältlich. Die 8000 VA und die 10000 VA Varianten gibt es auch mit einem 3-phasigen Eingang und 1-phasigen Ausgang.

Die USV mit 6000 VA und 10000 VA TM ind auch als ER Ausführung für lange Autonomiezeiten mit verstärktem 6 A-Batterieladegerät anstelle der internen Batterie erhältlich.

Die USV mit Nennleistung von 10000 VA ist in den Varianten DI, mit separatem Eingang für Gleichrichter und Bypassleitung, mit DI und ER, sowie als Normalversion erhältlich.

3

Die USV-Anlage wurde so entwickelt, dass sie für verschiedene Betriebsarten konfiguriert werden kann:

- **ON-LINE** ist die Betriebsart mit dem größten Schutz der Last und der besten Qualität für die Form der Ausgangswelle (*)
- **ECO** ist die Betriebsart mit dem niedrigsten Verbrauch der USV-Anlage, d.h. dem höchsten Wirkungsgrad (**)
- **SMART ACTIVE** In dieser Betriebsart entscheidet die USV-Anlage den Betrieb als ON-LINE oder ECO aufgrund einer Statistik über die Qualität des Versorgungsnetzes.
- **STAND-BY OFF [Mode 1]** Die USV-Anlage ist im Anlaufbetrieb. Bei Anliegen der Netzversorgung wird die Last nicht versorgt, während bei Eintritt eines Stromausfalls die Last von der USV-Anlage versorgt wird.

(*) Der Effektivwert (rms) der Spannung und die Ausgangsfrequenz wird von einem Mikroprozessor ständig unabhängig von der Wellenform der Netzspannung überprüft. Dabei wird die Ausgangsfrequenz innerhalb eines konfigurierbaren Intervalls mit dem Netz synchronisiert.

Außerhalb dieses Intervalls hebt die USV-Anlage diese Synchronität auf und wechselt auf Nennfrequenz; in diesem Zustand kann die USV-Anlage den Bypass nicht aktivieren.

(**) Um den Wirkungsgrad zu optimieren, wird die Last in der Betriebsart ECO üblicherweise über den Bypass versorgt. Verlässt das Netz die vorgegebenen Toleranzen, wechselt die USV-Anlage auf ON-LINE Betrieb. Kehrt das Netz für mindestens fünf Minuten zu den vorgegebenen Toleranzen zurück, versorgt die USV-Einheit die Last wieder über den Bypass.

Die interne Batterie ist in einem Einschub installiert und Hot-Swap fähig. Die Steckverbindung ist gemäß den TÜV-Anforderungen durch Prüffinger und Pin geschützt.

Der Austausch der Batterie kann unter Verwendung des manuellen Bypasses durchgeführt werden. Zur Einstellung dieser Funktion wird eine Tastensequenz (ON+SEL 4 Sekunden lang drücken) verwendet.

Das Display ist energiesparend gestaltet. Die Hintergrundbeleuchtung wird nach Benutzung wieder ausgeschaltet und ist auch ohne Beleuchtung gut ablesbar.

Die USV-Anlage kann variabel entweder als Tower aufgestellt werden oder in einem 19" Rack montiert werden. Die Batterien der 5000 und 6000 VA USV sind im Gehäuse (3HE) integriert, die 8000 und 10000 VA USV haben externe Batterien in separaten baugleichen Gehäusen (3HE USV + 3HE für die Batteriemodule). Die Belüftung erfolgt von vorne nach hinten. Die Standfüße und die Winkel zur Befestigung im Rack werden mitgeliefert.

Die Kommunikation der USV besteht aus einer seriellen RS232Schnittstelle, einer USB-Schnittstelle (nicht gleichzeitig verwendbar) und einem Steckplatz für zusätzliche Kommunikationskarten mit einer zweiten, von der ersten unabhängigen Schnittstelle. An der seriellen Schnittstelle sind 3 optoisolierte Kontakte vorhanden, deren Funktion mit Hilfe der USV-Konfigurationssoftware programmierbar sind. Auf der Rückseite der Anlagen befindet sich eine 3-polige Schnittstelle zum Anschluss eines Not-Ausschalters und der Ferneinschaltung (Remote-On). Auf der Steuerkarte der USV-Anlage befindet sich ein E2PROM, um die Einstellungen, die historischen Daten und die Kalibrierungsdaten usw. zu speichern.

Die Einstellung der Betriebsarten ist direkt über Display möglich. Die USV-Firmware kann vor Ort über eine entsprechende Programmierkarte neu programmiert werden.

Die Umschaltung von Wechselrichter- auf Bypassbetrieb erfolgt nur im Fall einer Blockierung des Wechselrichters oder bei anhaltender Überlast.

An der Frontseite befindet sich ein Hauptschalter (1 / 0), mit dem die gesamte USV-Anlage außer Betrieb gesetzt werden kann. Bei der Montage im Rack kann damit auch der Ausgang der USV ausgeschaltet werden, um z.B. Verbraucher durchzustarten, wenn die Steckverbindungen nicht zu erreichen sind.

Es besteht die Möglichkeit einen "Kaltstart" (Start über Batterie) auch bei voller Last durchzuführen.

Die USSD 5000 VA und USSD 6000 VA mit Ausgangssteckdosen und die USSD 8000 VA und USSD 10000 VA verfügen über Energy Share Buchsen, die über die Konfigurationssoftware einstellbar sind. Auf dem Display ist ein entsprechendes Symbol vorhanden, die den Zustand der Energy Share Buchse signalisiert.

Die Gebläsegeschwindigkeit ist drehzahl geregelt wird über eine permanente Stromversorgung versorgt, um die Geräuschbelastung zu reduzieren und die Zuverlässigkeit der Gebläse zu erhöhen.

Alle Modelle verfügen über Backfeed-Relais und entsprechendem Funktionstest.

Die Haupteigenschaften der GENIO Dual Power USSD sind:

- VFI (On-Line) / reine sinusförmige Wellenform bei Batteriebetrieb
- Ausgangsfrequenz mit automatischer Wahl (auto-sensing)
- Gebläse vorne/hinten
- LCD Anzeige
- USV-Anlage mit konfigurierbaren und personalisierbaren Funktionen (z.B. Bypass-Schwellen, Selbsttest, akustischer Warnmelder, usw.) über die USV-Konfigurations-Software
- Geschützter Anschluss für Batterieerweiterung
- Erweiterungsmöglichkeit der Autonomie mit USSD Batteriemodulen oder externen Batterien
- Steckplatz für weitere Kommunikationskarten (z.B. zweiter RS232 und USB Port, SNMP, ModBus usw.)
- RS232 und USB Kommunikationsports
- Frequenzumrichterbetrieb mit 30% Leistungsreduktion
- "Free Running" mit 30% Leistungsreduktion
- Eco Mode mit Wirkungsgrad von 98%

1.2.1-/1-PHASIGE VERSIONEN

- 5000 VA – 5000 W – PF 1 – 15 Batterien, 12 V, 6 Ah – Batterie intern und 7 Ah externe Batteriemodule
- 6000 VA – 6000 W – PF 1 – 15 Batterien, 12 V, 6 Ah – Batterie intern und 7 Ah externe Batteriemodule
- 8000 VA – 8000 W – PF 1 – 20 Batterien, 12 V, 7 Ah – Batterie in externen Batteriemodulen
- 10000 VA – 10000 W – PF 1 – 20 Batterien, 12 V, 9 Ah – Batterie in externen Batteriemodulen

1.3.3-/1-PHASIG VERSIONEN

- 8000 VA - 8000 W - PF 1 - 20 Batterien, 12 V, 7 Ah - Batterie in externen Batteriemodulen
- 10000 VA - 10000 W - PF 1 - 20 Batterien, 12 V, 9 Ah - Batterie in externen Batteriemodulen ER Versionen für längere Autonomie

1.4.ER VERSIONEN FÜR LÄNGERE AUTONOMIE

- 6000 VA – 6000 W ER
- 10000 VA – 10000 W TM ER
- 6 A Batterieladegerät anstatt interner Batterie
- Gleiche Eigenschaften wie die Standard-Version

1.5.DI VERSIONEN MIT SEPARATEM BYPASSEINGANG

- 10000 VA DI
- Separate Eingänge für Gleichrichter und Bypass, dieselben Eigenschaften wie die Standard-Version

1.6.DI ER VERSIONEN MIT SEPARATEM BYPASSEINGANG UND FÜR LÄNGERE AUTONOMIE

- 10000 VA DI ER
- 6 A Batterieladegerät
- Separate Eingänge für Gleichrichter und Bypass, dieselben Eigenschaften wie die Standard-Version

1.7.BATTERIEMODUL X06

Das BATTERIEMODUL X06 ist ein Zubehör, das speziell für diese USV-Anlagen Baureihe vorgesehen ist, d.h. es verfügt über dieselben Abmessungen (3HE) und dasselbe Design.
Es sind keine internen Batterieeinschübe vorhanden: in diesem Fall versteht man unter Hot Swap den Austausch des gesamten Batteriemoduls.

Das 180 V_{DC}-Batteriemodul ist mit 15 Batterien 7 Ah ausgestattet und kann nur in Verbindung mit dem 5000 VA und 6000 VA Gerät verwendet werden.

Das 240 V_{DC}- Batteriemodul ist mit 20 Batterien 7 Ah ausgestattet und kann nur in Verbindung mit dem 8000 VA und 10000 VA Gerät verwendet werden.

Batteriemodul



2. ANSICHT UND ZUBEHÖR

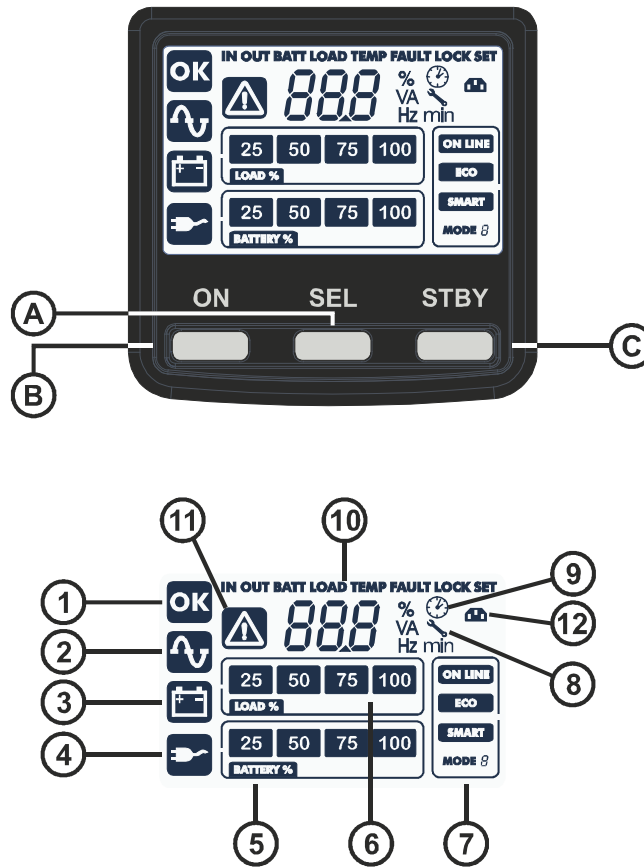
Ansicht



- Referenzfarben des Chassis: Pantone Black 3U oder 6U
- Farbe der silbernen Bauteile: RAL 9006

2.1.DISPLAY

In der Abbildung unten ist das Layout des Displays dargestellt. Zur Übersicht sind alle Symbole eingeblendet und die unterschiedlichen Betriebsarten sind durch MODE 1 ...MODE 8 gekennzeichnet.



- | | | | |
|--------------------------|----------------------------|---|-------------------------------------|
| Ⓐ | Schalter "SEL" | ⑥ | Anzeige Auslastung |
| Ⓑ | Schalter "ON" | ⑦ | Anzeige Betriebsarten |
| Ⓒ | Schalter "STAND-BY" | ⑧ | Hinweissymbol für jährliche Wartung |
| <input type="checkbox"/> | Ordnungsgemäßer Betrieb | ⑨ | Zeitschaltuhr aktiv |
| <input type="checkbox"/> | Netzbetrieb | ⑩ | Anzeigebereich der Messwerte |
| <input type="checkbox"/> | Batteriebetrieb | ⑪ | Stand-by / Alarm |
| <input type="checkbox"/> | Lastversorgung über Bypass | ⑫ | EnergyShare |
| ⑤ | Anzeige Batterieladung | | |

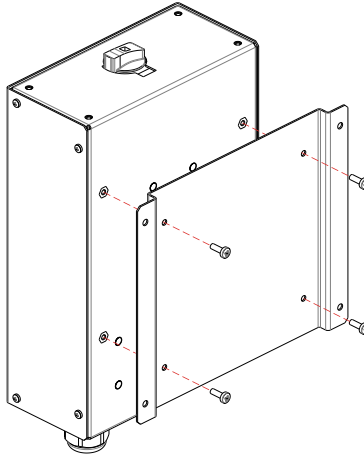
2.2.ZUBEHÖR

MANUELLER BYPASS

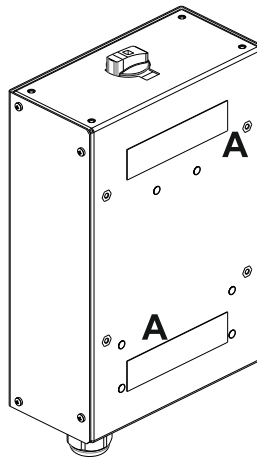
Mit dem Wartungsbypass, inkl. Steckdosen-Kit und Schaltfeld, kann die USV-Anlage komplett umgangen werden, ohne die Stromversorgung der Last zu unterbrechen. Der Wartungsbypass wurde für Wandmontage entwickelt oder um auf einer USV befestigt, sowie auch in einem 19-Zoll-Rack-Schrank installiert zu werden.

Wandmontage

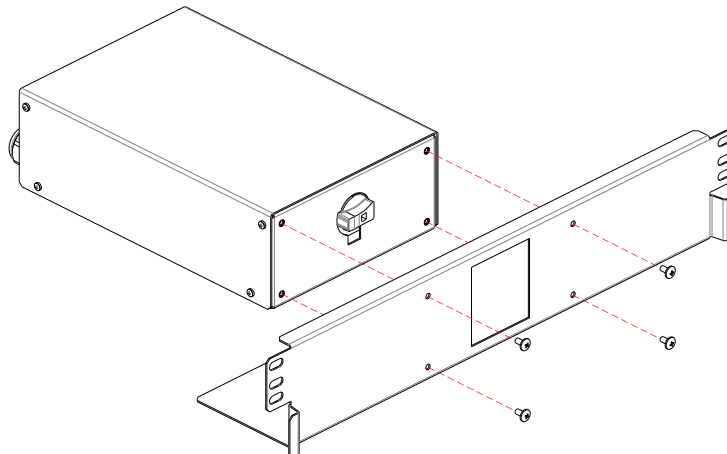
8



Installation an der USV



19" Rack Montage



USSDMBB1PH Version

	EINPHASIGER AUFBAU
Eingangsspannung [V]	220-240 1L+N+PE
Eingangsfrequenz [Hz]	50-60
Eingangsstrom [A]	31
Ausgangsspannung [V]	220-240 1L+N+PE
Ausgangsfrequenz [Hz]	50-60
Ausgangsstrom [A]	31
Abmessungen (BxTxH) [mm]	174x82x280 (nur Bypass-Schrank)
Gewicht [kg]	3 (ohne Wandmontageplatte)

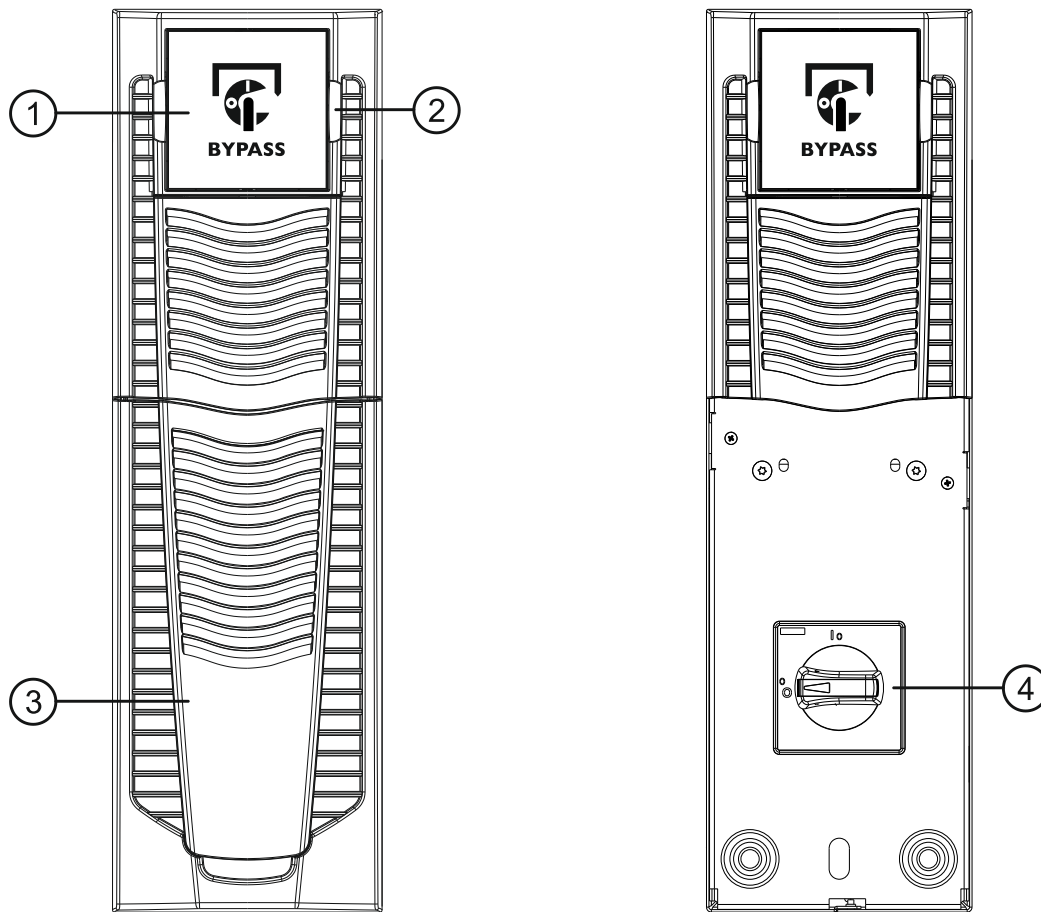
USSDMBB3PH Version

	EINPHASIGER AUFBAU		DREIPHASIGER AUFBAU
	STANDARD	SEPARATEM BYPASS	
Eingangsspannung [V]	220-240 1L+N+PE		380-415 3L+N+PE
Eingangsfrequenz [Hz]	50-60		
Eingangsstrom [A]	50		jede Phase 18
Spannung im BYPASS-Betrieb [V]	220-240 1L+N+PE		380-415 3L+N+PE
Strom bei BYPASS-Betrieb [A]	50	L1 = 0 L _{BYP} = 50	L1 = 50 L2, L3 = 0
Ausgangsspannung [V]	220-240 1L+N+PE		380-415 3L+N+PE
Ausgangsfrequenz [Hz]	50-60		
Ausgangsstrom [A]	50		
Abmessungen (BxTxH) [mm]	174x82x280 (nur Bypass-Schrank)		
Gewicht [kg]	3 (ohne Wandmontageplatte)		

MODULARER MANUELLER BYPASS

Mit dem Wartungsbypass, inkl. Steckdosen-Kit und Schaltfeld, kann das USV-System aus 3 Parallelanlagen komplett umgangen werden, ohne die Stromversorgung der Last zu unterbrechen. Der Wartungsbypass wurde für Wandmontage entwickelt oder um auf einer USV befestigt, sowie auch in einem 19-Zoll-Rack-Schrank installiert zu werden.

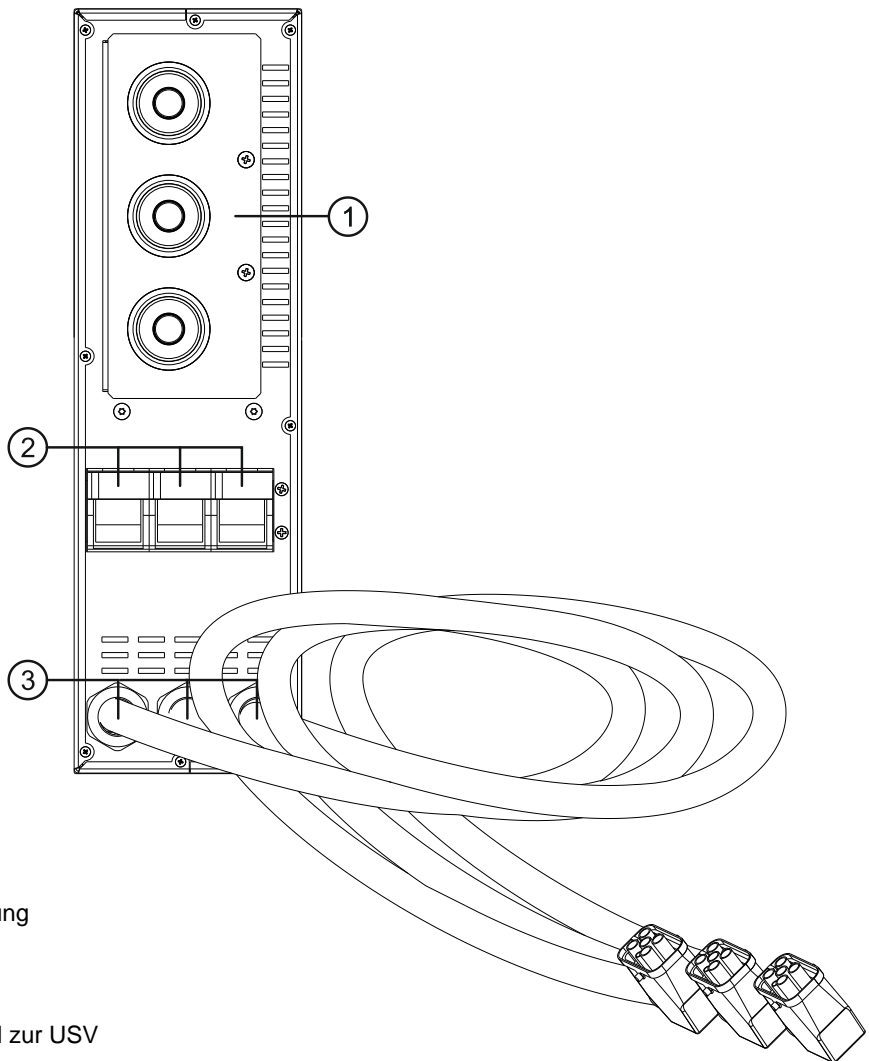
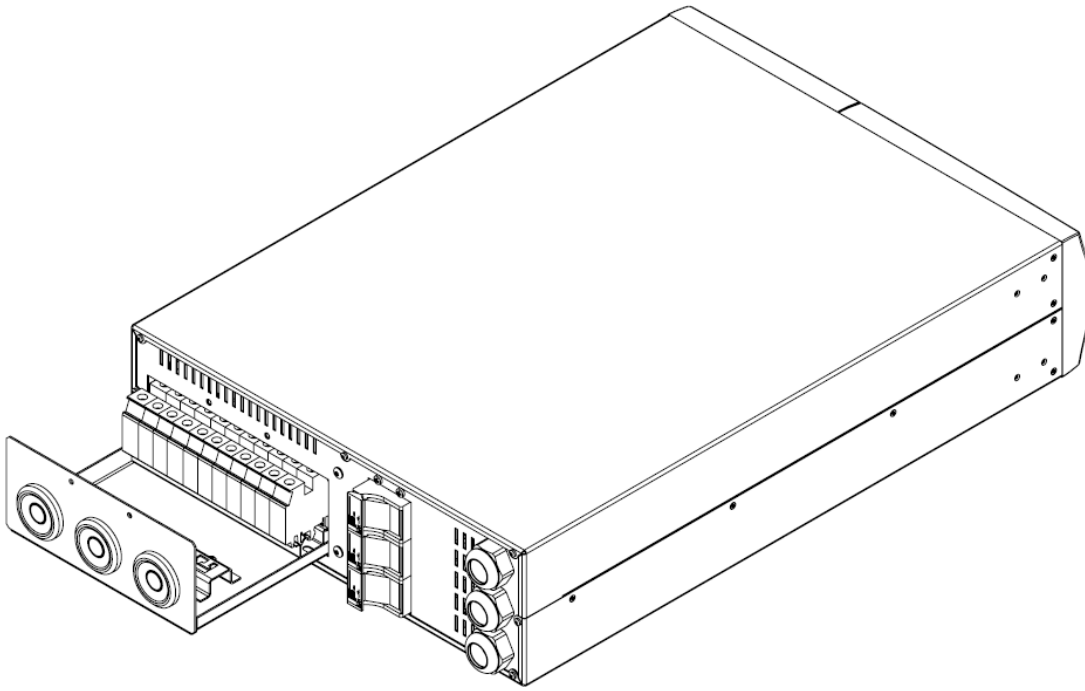
Frontansicht



Ansicht ohne Frontplatte

- Ausziehbare, drehbare Frontplatte
- Entriegelung Frontplatte
- Abnehmbare Frontabdeckung
- Bypass Schalter

Rückansicht



- Abnehmbare Klemmenabdeckung
- Sicherungen
- Verbindungskabel zur USV

Version USSDMMB1--

	EINPHASIGER AUFBAU
Eingangsspannung [V]	220-240 1L+N+PE
Eingangsfrequenz [Hz]	50-60
Eingangsstrom [A]	120
Ausgangsspannung [V]	220-240 1L+N+PE
Ausgangsstrom [A]	120
Strom jeder Steckverbindung an der USV [A]	40
Ausgangsfrequenz [Hz]	50-60
Abmessungen (BxTxH) [mm]	131 x 640 x 448 - Tower 19" x 640 x 3U - Rack
Gewicht [kg]	21

Version USSDMMB3--

	EINPHASIGER AUFBAU		DREIPHASIGER AUFBAU
	STANDARD	SEPARATEM BYPASS	
Eingangsspannung [V]	220-240 1L+N+PE		380-415 3L+N+PE
Eingangsfrequenz [Hz]	50-60		
Eingangsstrom [A]	150		jede Phase 60
Spannung im BYPASS-Betrieb [V]	220-240 1L+N+PE		220-240 1L+N+PE
Strom bei BYPASS-Betrieb [A]	150	L1 = 0 L _{BYP} = 150	L1 = 150 L2, L3 = 0
Ausgangsspannung [V]	220-240V 1L+N+PE		380-415V 3L+N+PE
Ausgangsstrom [A]	150		
Strom für jeden Stecker [A]	50A für jede Verbindung		
Ausgangsfrequenz [Hz]	50-60		
Abmessungen (BxTxH) [mm]	131 x 640 x 448 - Tower 19" x 640 x 3U - Rack		
Gewicht [kg]	22		

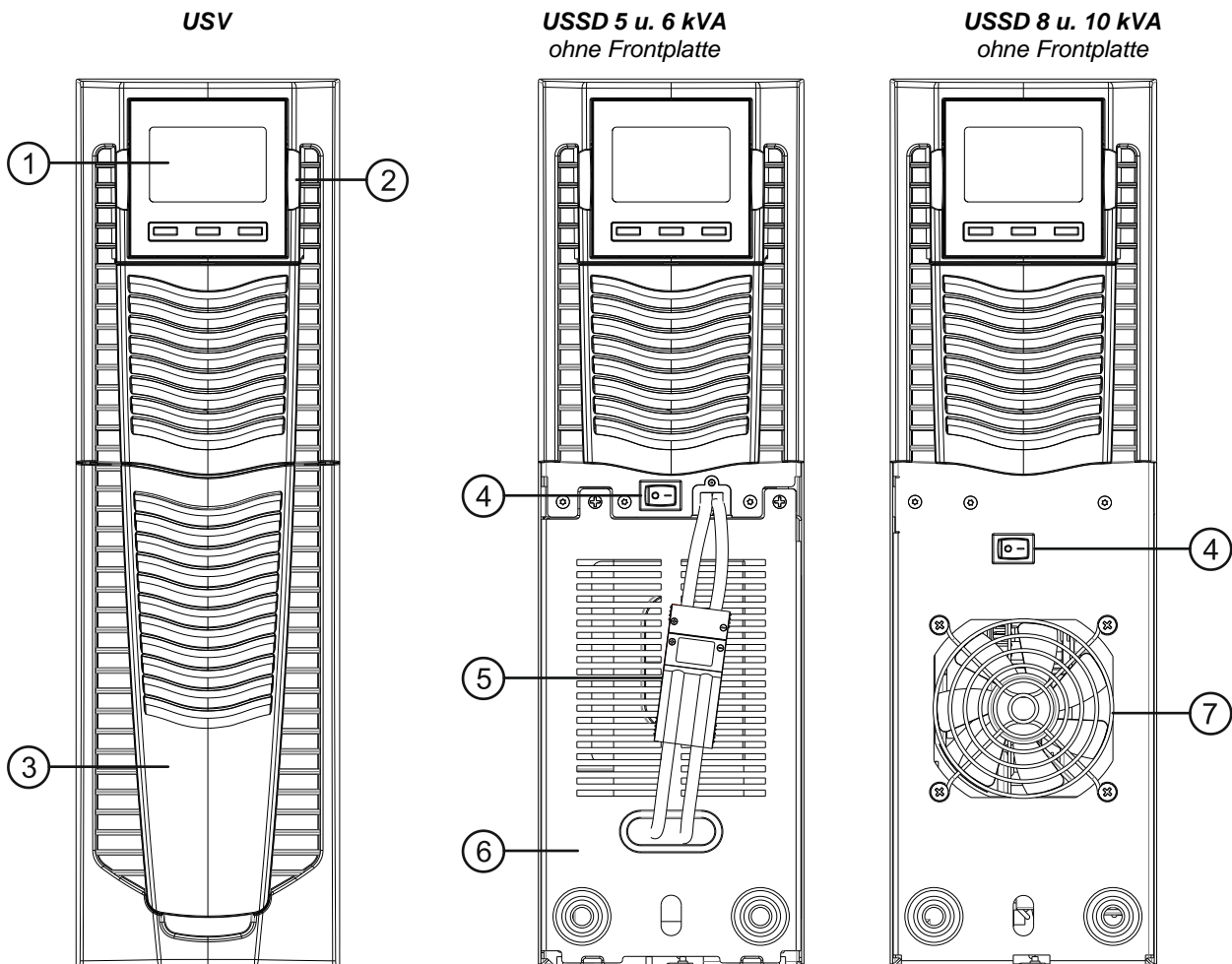
2.3. ALLGEMEINES ZUBEHÖR

OPTIONALE EINSTECKKARTEN

In den Steckplatz können zusätzliche Kommunikationskarten eingesteckt werden, wie z.B. die unterschiedlichen MultiCOM Karten und den Netzwerkadapter NetMan 204.

Unter www.ups-technet.com ist das aktuelle Zubehör beschrieben.

2.4. FRONTANSICHT



① Ausziehbare / drehbare Display-Maske

② Drehmechanismus

③ Entfernbare Frontplatte

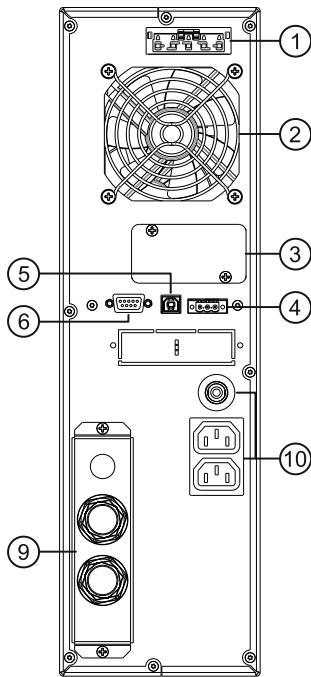
④ Schalter 1 / 0

⑤ Anschluss interne Batterie

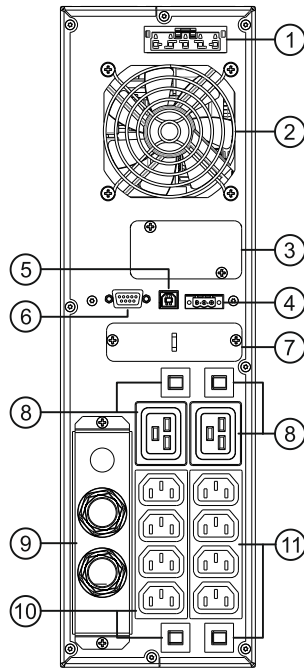
⑥ Arretierung für interne Batterie

⑦ Kühlgebläse

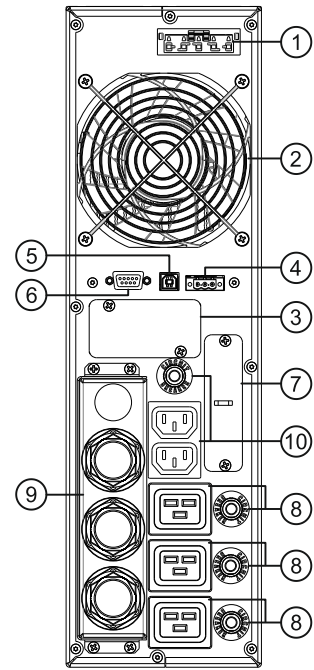
2.5.RÜCKANSICHTEN



**USSD 5 kVA u. 6 kVA mit
Festanschluss für Ein- und
Ausgang, und Energy Share
Buchsen**



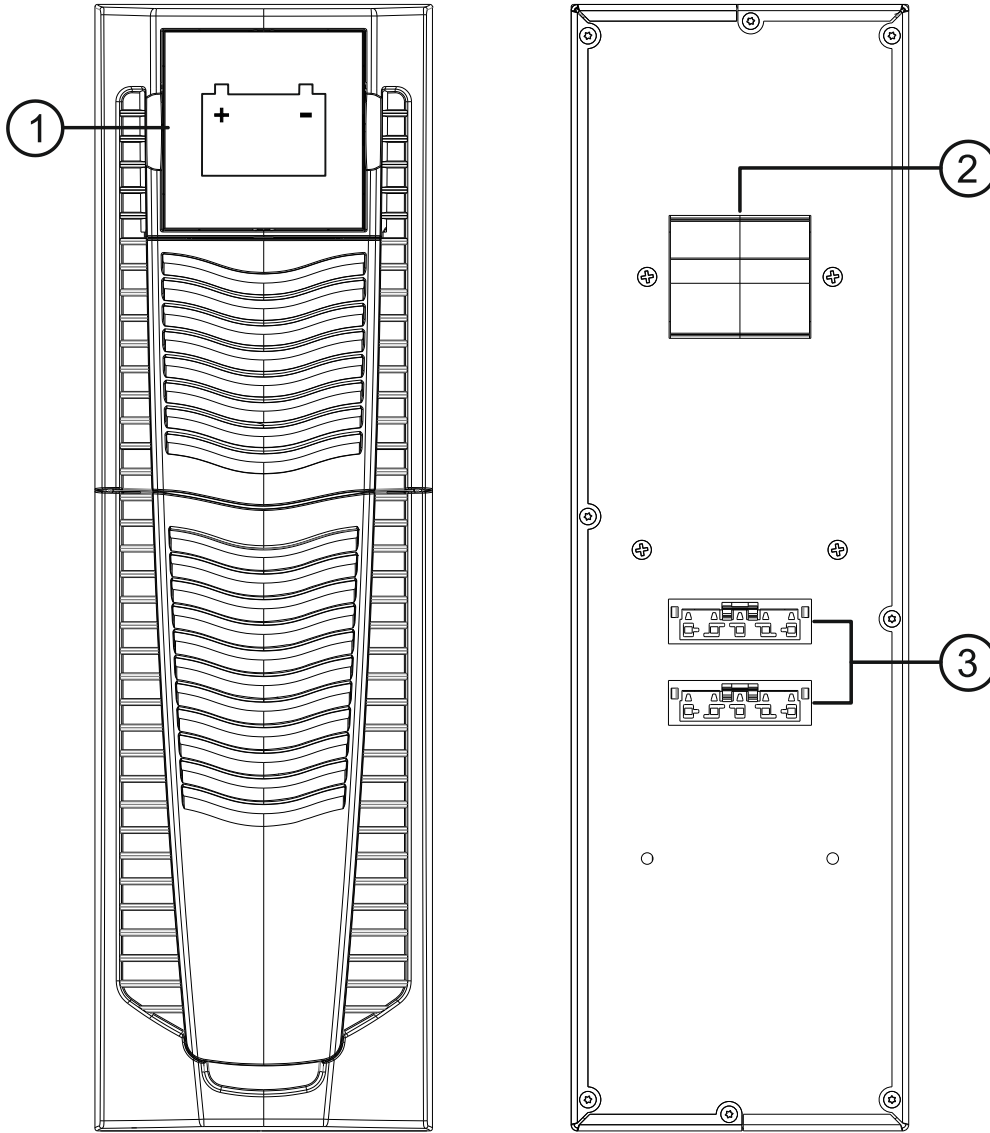
**USSD 5 kVA u. 6 kVA mit
Festanschluss für Ein- und
Ausgang, inkl. Steckdosen und
Energy Share Buchsen**



USSD 8 kVA u. 10 kVA

- | | |
|--|---|
| ① Anschluss für Batterierweiterung | ⑦ Slot für Parallelkarte (optional) |
| ② Kühlgebläse | ⑧ IEC 16 A Ausgangsbuchse mit Überlastschutz |
| ③ Kommunikationssteckplatz | ⑨ Eingangs- / Ausgangsklemmenleiste |
| ④ Schnittstelle für Fernsteuerung u. R.E.P.R.O | ⑩ IEC 10 A Energy Share Buchse mit Überlastschutz |
| ⑤ USB Schnittstelle | ⑪ IEC 10 A Ausgangsbuchsen mit Überlastschutz |
| ⑥ RS232 Schnittstelle | |

Für jedes Batteriemodul wird ein Anschlusskabel mit zwei Steckern für den Anschluss an die USV-Anlage oder an weitere Batteriemodule mitgeliefert.



- Ausziehbare / drehbare Display-Maske
- Batterieschalter
- Anschluss für Batterierweiterung

3. ZERTIFIZIERUNGEN

Die USV-Anlage ist gemäß Kompatibilitätsklasse EMI/EMC EN62040-2 Emissionsklasse C1 und Immunitätsklasse C2 zertifiziert.

Die Klassifikation der USSD ist VFI-SS-111

BEZUGSNORMEN

Das Qualitäts-Managementsystem von Schrack USV ist nach ISO 9001/2000 zertifiziert (Zertifikat Nr. CERT-04116-99-AQ-MIL-SINCERT) und deckt alle Verfahren, Arbeitsmethoden sowie die Kontrollen von der Entwicklung über die Produktion bis hin zum Verkauf ab.

Diese Zertifizierung ist für den Kunden ausfolgenden Gründen eine Garantie:

- Verwendung von Qualitätsmaterialien;
- Strenge Prüfverfahren in der Produktion und bei der Abnahme;
- Kontinuierlicher Kundendienst.

Die USV erfüllt zudem die Anforderungen der Klassifizierung VFI-SS-111 (gemäß der Norm EN 62040-3) und entspricht den nachstehenden spezifischen Normen für USV-Systeme:

- **IEC EN 62040-1: Unterbrechungsfreie Stromversorgungssysteme (USV): Allgemeine Anforderungen und Sicherheitsanforderungen;**
- **IEC EN 62040-2: Anforderungen an die elektromagnetische Verträglichkeit (EMV) - Kategorie C2;**
- **EN 62040-3: Methoden zum Festlegen der Leistungs- und Prüfungsanforderungen.**

Die Serie GENIO Dual Power erfüllt weiterhin folgende Normen allgemeiner Art, falls anwendbar:

- **IEC 60529: Schutzarten durch Gehäuse;**
- **IEC 60664: Isolationskoordination für elektrische Betriebsmittel in Niederspannungsanlagen;**
- **IEC 60755: Allgemeine Anforderungen für Fehlerstromschutzschalter;**
- **IEC 62386-1:2014: Einrichtungen für Audio/Video-, Informations- und Kommunikationstechnik Teil 1: Sicherheitsanforderungen**
- **IEC 61000-2-2: Elektromagnetische Verträglichkeit - Störfestigkeit;**
- **IEC 61000-4-2: Prüfung der Störfestigkeit gegen die Entladung statischer Elektrizität;**
- **IEC 61000-4-3: Prüfung der Störfestigkeit gegen hochfrequente elektromagnetische Felder;**
- **IEC 61000-4-4: Prüfung der Störfestigkeit gegen schnelle transiente elektrische Störgrößen (Burst);**
- **IEC 61000-4-5: Störfestigkeit gegen Stoßspannungen (Surge);**
- **IEC 61000-4-11: Prüfung der Störfestigkeit gegen Spannungseinbrüche, Kurzzeitunterbrechungen und Spannungsschwankungen;**
- **IEC 61000-3-12: Grenzwerte für Oberschwingungsströme (für Geräte mit Eingangsstrom $>16\text{ A} \leq 75$).**

Europäische Richtlinien:

Niederspannungsrichtlinie 2014/35/EU

Die Niederspannungsrichtlinie umfasst alle Gesundheit – und Sicherheitsrisiken von elektronischen Bauteilen bei einer Nennspannung zwischen 50 und 1 000 V für Wechselstrom und zwischen 75 und 1 500 V für Gleichstrom.

EMV Richtlinie 2014/30/EU

Die EMV Richtlinie **begrenzt die Störaussendungen von Bauteilen und Geräten ebenso wie die Störeinträge auf solche Bauteile und Geräte.**

4. TECHNISCHE DATEN

USV-MODELLE		USSD500..	USSD600..	USSD800..	USSD1000..
EINGANG					
Nennspannung		220 - 230 – 240 V _{AC}			
Maximale Betriebsspannung		300 Vac			
Spannungsbereich und Frequenz für Nichteingriff der Batterie	[V _{AC}]	Maximal: 276 Mindestwert: 184 ÷ 140 (von 100% bis 50% linearer Last) Zurück zum Netzbetrieb: 190 Frequenz 40 ÷ 72			
	[V _{AC}]				
	[Hz]	50 - 60			
Nennfrequenz	[Hz]	50 - 60			
Maximaler Strom ⁽¹⁾	[A]	30	36	49.1	60.6
Nennstrom ⁽²⁾	[A]	25	30	40	49.6
Leistungsfaktor @ Nennlast und Nennspannungen		≥0.99			
Stromverzerrung @ Nennlast und Nennspannungen		≤2%			

17

USV-MODELLE		USSD500..	USSD600..	USSD800..	USSD1000..
BYPASS					
Separater Eingang					nur DI
Spannung separater Eingang	[V _{AC}]				220 - 230 - 240 (1L+N+PE)
Akzeptierter Spannungsbereich für die Umschaltung	[V _{AC}]	Minimale Schwelle: <u>180</u> ÷ 200 Maximale Schwelle: 250 ÷ <u>264</u>			
Akzeptierter Frequenzbereich für die Synchronisierung des Wechselrichters		Wählbar: 3% ÷ 10% Voreingestellt: ±5 %			
Umschaltzeit	[mSek]	Typisch: 3			

USV-MODELLE		USSD500..	USSD600..	USSD800..	USSD1000..
BATTERIE					
Anz. der Batterien / V	[Anz.] x[V]	15x12 V		20x12 V	
Kapazität	[Ah]	5 Ah (a)	5 Ah (a)	7 Ah (b)	9 Ah (c)
Ladezeit ⁽⁶⁾	[h] [h]	<4 h für 80% der Ladung <4-6 h für 90% der Ladung			
Ladestrom	[A]	0.7÷0.8 A @ USV Gebläse auf Höchstgeschwindigkeit eingeschaltet Etwa 1 A @ USV in Stand-By			
Erweiterungsmöglichkeit und Nennspannung des Batteriemoduls		180 Vdc		240 Vdc	
Ladestrom (nur für ER-Versionen)		N/A	6 A	N/A	6 A
Für ER-Versionen geeignete Batteriekapazität		N/A	>40 Ah	N/A	>40 Ah

(a) 12 V / 5 Ah Batterie: **CSB HR1221WF2**

(b) 12 V / 7 Ah Batterie: **CSB GP1272-F2** oder **CSB GP1272(28W)** oder **CSB UPS12360-7** oder **YUASA NPW36-12**

(c) 12 V / 9 Ah Batterie: **CSB HR1234W-F2** oder **YUASA NPW45-12**

USV-MODELLE		USSD500..	USSD600..	USSD800..	USSD1000..
AUSGANG					
Nennspannung	[V _{AC}]	Wählbar: 220 / 230 / 240 ±1%			
Frequenz ⁽³⁾	[Hz]	Wählbar: 50, 60 oder Selbststernen			
Nennleistung	[kVA]	5	6	8	10
Nennleistung	[kW]	5	6	8	10
Überlast: 100% <Last <110%		Bypass-Leitung verfügbar: Umschaltung auf Bypass nach 10 Min. Bypass-Leitung nicht verfügbar: Nach 10 Min. Anlagenshutdown.			
Überlast: 110% <Last <133%		Bypass-Leitung verfügbar: Umschaltung auf Bypass nach 1 Min. Anlagenshutdown Nach 1 Stunde Bypass-Leitung nicht verfügbar: Nach 10 Min. Anlagenshutdown.			
Überlast: 133% <Last <150%		Bypass-Leitung verfügbar: Umschaltung auf Bypass nach 5 Sek. Nach 10 Min. Anlagenshutdown. Bypass-Leitung nicht verfügbar: Nach 5 Sek. Anlagenshutdown.			
Überlast: >150%		Bypass-Leitung verfügbar: Umschaltung auf Bypass sofort. Last >150%: Nach 3 Sek. Anlagenshutdown. Last >200%: Nach 2 Sek. Anlagenshutdown. Bypass-Leitung nicht verfügbar: Nach 500 ms Anlagenshutdown.			
Statische Stabilität		≤1%			
Dynamische Stabilität @ lineare Last		≤1% EN62040-3 Klasse 1 Leistung - lineare Belastung			
Dynamische Stabilität @ verzerrende Last		6.6% in 5 ms 10% in 10 ms 13.6% in 20 ms	6% in 5 ms 8.5% in 10 ms 12% in 20 ms		
Spannungsverzerrung @ lineare Last		≤1%			
Spannungsverzerrung @ verzerrende Last		≤3%			
Crestfaktor		≥3:1			
Wechselrichter Kurzschluss (Kein Bypass vorhanden)		$I_k = 2.5 \times I_n$ für 200 ms + $1.5 \times I_n$ für 300 ms [$I_n = S / 220$ V]			
Wechselrichter Kurzschluss (Bypass vorhanden)		Sofort Umschaltung auf Bypass			
Bypass SCR Eigenschaften		$I^2 t_{max} = 4325 \text{ A}^2\text{S}$		$I^2 t_{max} = 11250 \text{ A}^2\text{S}$	

USV-MODELLE		USSD500..	USSD600..	USSD800..	USSD1000..
VERSCHIEDENES		USSD500..			
Verluststrom gegen Erde	[mA]	<1.5		<1.7	
Wirkungsgrad AC/AC bei 100% ohmscher Last		94.65%	94.50%	95.00%	94.70%
Wirkungsgrad AC/AC bei 100% verzerrter Last		87.6%	89.5%	92.5%	92.37%
Wirkungsgrad ECO Mode bei Nennlast		98%			
Wirkungsgrad DC/AC im Batteriebetrieb		92.60%	92.60%	93.60%	93.30%
Eigenverbrauch im ECO Mode (ohne Batterie)		36 W	36 W	26 W	26 W
Eigenverbrauch im ONLINE Mode (ohne Batterie)		67 W	67 W	84 W	84 W
Eigenverbrauch im STAND-BY (Batterien getrennt)		26 W	26 W	14 W	14 W
Eigenverbrauch mit Schalter On / Off ausgeschaltet		0.5 W			0.33 W
Verlustleistung bei ohmscher Nennlast	[W]	290	350	420	560
	[BTU/h]	990	1195	1430	1910
	[kcal/h]	250	300	360	480
Umgebungs- / Betriebstemperatur ⁽⁴⁾	[°C]	0 – 40			
Luftfeuchtigkeit		5 - 95% ohne Kondensation			
Installationshöhe	Betrieb:	1000 m bei Nennleistung (-1% der Leistung alle 100 m über 1000 m) 4000 m max.			
	Transport:	<15000 m			
Schutz gegen:		Überladung der Batterien - Überstrom - Kurzschluss - Überspannung - Unterspannung - Thermoschutz			
Überspannungsschutz		1 VDR x 300 Joules			
Lärmpegel		<48 dB(A) at 1 m		<50 dB(A) at 1 m	
Abmessungen L x B x H ⁽⁵⁾	[mm]	T 131 x 640 x 448 R 19" x 640 x 3HE		T 2 x (131 x 640 x 448) R 2 x (19" x 640 x 3HE) Version ER: T 131 x 640 x 448 R 19" x 640 x 3HE	
Verpackung Abmessungen L x B x H	[mm]	800 x 600 x 240 + H 120 Version ER: 760 x 580 x 240		2 x (800 x 600 x 240) + H 120 Version ER: 760 x 580 x 240	
Nettogewicht	[kg]	45	46 Version ER: 20	19+53	20+62 Version ER: 21
Bruttogewicht	[kg]	53	54 Version ER: 28	83	93 Version ER: 25

⁽¹⁾ @ Nennlast, Max. Nennspannung von 184 VAC, Batterie wird geladen.

⁽²⁾ @ Nennlast, Nennspannung von 220 VAC, Batterie wird geladen

⁽³⁾ *Selbstlernen*: Bewegt sich die Netzfrequenz innerhalb von $\pm 5\%$ des gewählten Wertes, ist die USV-Anlage mit dem Netz synchronisiert. Befindet sich die Frequenz außerhalb dieses Toleranzbereichs oder in Batteriebetrieb ist die Frequenz die gewählte $\pm 0.1\%$. *Reduktion der Leistung*: Die USV-Anlage reduziert die Ausgangsleistung auf 70% der Nennleistung, wenn die USV-Anlage als Frequenzumrichter betrieben wird, d.h. der Ausgang ist nicht mit dem Eingang synchronisiert.

⁽⁴⁾ 20 - 25 °C für eine längere Lebensdauer der Batterien

⁽⁵⁾ Die Abmessungen beziehen sich auf die Towermontage inkl. der Stützfüße.
Bei 19" Rackeinbau hat die USSD 3HE oder 3HE+3HE.

⁽⁶⁾ Bei Verwendung der ER Version ist die Ladezeit von der installierten Batteriekapazität abhängig.

USV-MODELLE		USSD800TM	USSD10000TM USSD10000MR
EINGANG			
Nennspannung		380 - 400 - 415 V _{AC} (3L+N+PE) / 220 - 230 - 240 V _{AC} (1L+N+PE)	
Maximale Betriebsspannung	[V _{AC}]	519 / 300	
Spannungsbereich und Frequenz für Nichteingriff der Batterie	[V _{AC}]	Maximal: 478 Mindestwert: 318 ÷ 242 (von 100% bis 50% linearer Last) Zurück zum Netzbetrieb: 329 Frequenz 40 ÷ 72	
	[V _{AC}]		
	[Hz]		
Nennfrequenz	[Hz]	50 - 60	
Maximaler Strom ⁽¹⁾	[A]	49.5	60.9
		16.5	20.2
Nennstrom ⁽²⁾	[A]	40	49.6
		13.3	16.5
Leistungsfaktor @ Nennlast und Nennspannungen		≥0.99	
Stromverzerrung @ Nennlast und Nennspannungen		≤ 25% / ≤ 2%	

USV-MODELLE		USSD800TM	USSD10000TM USSD10000MR
BYPASS			
Akzeptierter Spannungsbereich für die Umschaltung	[V _{AC}]	Minimale Schwelle: 180 ÷ 200 Maximale Schwelle: 250 ÷ 264	
Akzeptierter Frequenzbereich für die Synchronisierung des Wechselrichters		Wählbar: 3% ÷ 10% Voreingestellt: ±5 %	
Umschaltzeit	[mSek]	Typisch: 3	

USV-MODELLE		USSD800TM	USSD10000TM USSD10000MR
BATTERIE			
Anz. der Batterien / V	[Anz.] x[V]	20x12 V	
Kapazität	[Ah]	7 Ah (a)	9 Ah (b)
Ladezeit ⁽⁶⁾	[h] [h]	<4 h für 80% der Ladung <4-6 h für 90% der Ladung	
Ladestrom	[A]	0.7÷0.8 A @ USV Gebläse auf Höchstgeschwindigkeit eingeschaltet Etwa 1 A @ USV in Stand-By	
Erweiterungsmöglichkeit und Nennspannung des Batteriemoduls		240 V _{DC}	
Ladestrom (nur für ER-Versionen)		6 A	
Für ER-Versionen geeignete Batteriekapazität		>40 Ah	

- (a) 12 V / 7 Ah Batterie: **CSB GP1272-F2** oder **CSB GP1272(28W)** oder **CSB UPS12360-7** oder **YUASA NPW36-12**
(b) 12 V / 9 Ah Batterie: **CSB HR1234W-F2** oder **YUASA NPW45-12**

USV-MODELLE		USSD800TM	USSD10000TM USSD10000MR
AUSGANG			
Nennspannung	[V _{ac}]	Wählbar: 220 / 230 / 240 ±1%	
Frequenz ⁽³⁾	[Hz]	Wählbar: 50, 60 oder Selbstlernen	
Nennleistung	[kVA]	8	10
Nennleistung	[kW]	8	10
Überlast: 100% <Last <110%		Bypass-Leitung verfügbar: Umschaltung auf Bypass nach 10 Min. Bypass-Leitung nicht verfügbar: Nach 10 Min. Anlagenshutdown.	
Überlast: 110% <Last <133%		Bypass-Leitung verfügbar: Umschaltung auf Bypass nach 1 Min. Anlagenshutdown Nach 1 Stunde Bypass-Leitung nicht verfügbar: Nach 10 Min. Anlagenshutdown.	
Überlast: 133% <Last <150%		Bypass-Leitung verfügbar: Umschaltung auf Bypass nach 5 Sek. Nach 10 Min. Anlagenshutdown. Bypass-Leitung nicht verfügbar: Nach 5 Sek. Anlagenshutdown.	
Überlast: >150%		Bypass-Leitung verfügbar: Umschaltung auf Bypass sofort. Last >150%: Nach 3 Sek. Anlagenshutdown. Last >200%: Nach 2 Sek. Anlagenshutdown. Bypass-Leitung nicht verfügbar: Nach 500 ms Anlagenshutdown.	
Statische Stabilität		≤1%	
Dynamische Stabilität @ lineare Last		≤1% EN62040-3 Klasse 1 Leistung - lineare Belastung	
Dynamische Stabilität @ verzerrende Last		6.6% in 5 ms 8.5% in 10 ms 12% in 20 ms	
Spannungsverzerrung @ lineare Last		≤1%	
Spannungsverzerrung @ verzerrende Last		≤3%	
Crestfaktor		≥3:1	
Wechselrichter Kurzschluss (Kein Bypass vorhanden)		$I_k = 2.5 \times I_n$ für 200 ms + $1.5 \times I_n$ für 300 ms [$I_n = S / 220$ V]	
Wechselrichter Kurzschluss (Bypass vorhanden)		Sofort Umschaltung auf Bypass	
Bypass SCR Eigenschaften		$I^2 t_{max} = 11250 \text{ A}^2\text{S}$	

USV-MODELLE		USSD800TM	USSD10000TM USSD10000MR
VERSCHIEDENES			
Verluststrom gegen Erde	[mA]	<1.7	
Wirkungsgrad AC/AC bei 100% ohmscher Last		95.00%	94.70%
Wirkungsgrad AC/AC bei 100% verzerrter Last		92.5%	92.37%
Wirkungsgrad ECO Mode bei Nennlast		98%	
Wirkungsgrad DC/AC im Batteriebetrieb		93.60%	93.30%
Eigenverbrauch im ECO Mode (ohne Batterie)		26 W	26 W
Eigenverbrauch im ONLINE Mode (ohne Batterie)		84 W	84 W
Eigenverbrauch im STAND-BY (Batterien getrennt)		14 W	14 W
Eigenverbrauch mit Schalter On / Off ausgeschaltet		0.5 W	0.33 W
Verlustleistung bei ohmscher Nennlast	[W]	420	560
	[BTU/h]	1430	1910
	[kcal/h]	360	480
Umgebungs- / Betriebstemperatur ⁽⁴⁾	[°C]	0 – 40	
Luftfeuchtigkeit		5 - 95% ohne Kondensation	
Installationshöhe	Betrieb:	1000 m bei Nennleistung (-1% der Leistung alle 100 m über 1000 m) 4000 m max.	
	Transport:	<15000 m	
Schutz gegen:		Überladung der Batterien - Überstrom - Kurzschluss - Überspannung - Unterspannung - Thermoschutz	
Überspannungsschutz		1 VDR x 300 Joules	
Lärmpegel		<50 dB(A) at 1 m	
Abmessungen L x B x H ⁽⁵⁾	[mm]	T 2 x (131 x 640 x 448) R 2 x (19" x 640 x 3HE)	
		Version ER: T 131 x 640 x 448 R 19" x 640 x 3HE	
Verpackung Abmessungen L x B x H	[mm]	2 x (800 x 600 x 240) + H 120	
		Version ER: 760 x 580 x 240	
Nettogewicht	[kg]	19+52	20+62 Version ER: 21
Bruttogewicht	[kg]	83	93 Version ER: 25

⁽⁷⁾ @ Nennlast, Max. Nennspannung von 184 VAC, Batterie wird geladen.

⁽⁸⁾ @ Nennlast, Nennspannung von 220 VAC, Batterie wird geladen

⁽⁹⁾ *Selbstlernen*: Bewegt sich die Netzfrequenz innerhalb von ± 5% des gewählten Wertes, ist die USV-Anlage mit dem Netz synchronisiert. Befindet sich die Frequenz außerhalb dieses Toleranzbereichs oder in Batteriebetrieb ist die Frequenz die gewählte ±0.1%. *Reduktion der Leistung*: Die USV-Anlage reduziert die Ausgangsleistung auf 70% der Nennleistung, wenn die USV-Anlage als Frequenzumrichter betrieben wird, d.h. der Ausgang ist nicht mit dem Eingang synchronisiert.

⁽¹⁰⁾ 20 - 25 °C für eine längere Lebensdauer der Batterien

⁽¹¹⁾ Die Abmessungen beziehen sich auf die Towermontage inkl. der Stützfüße.
Bei 19" Rackeinbau hat die USSD 3HE oder 3HE+3HE.

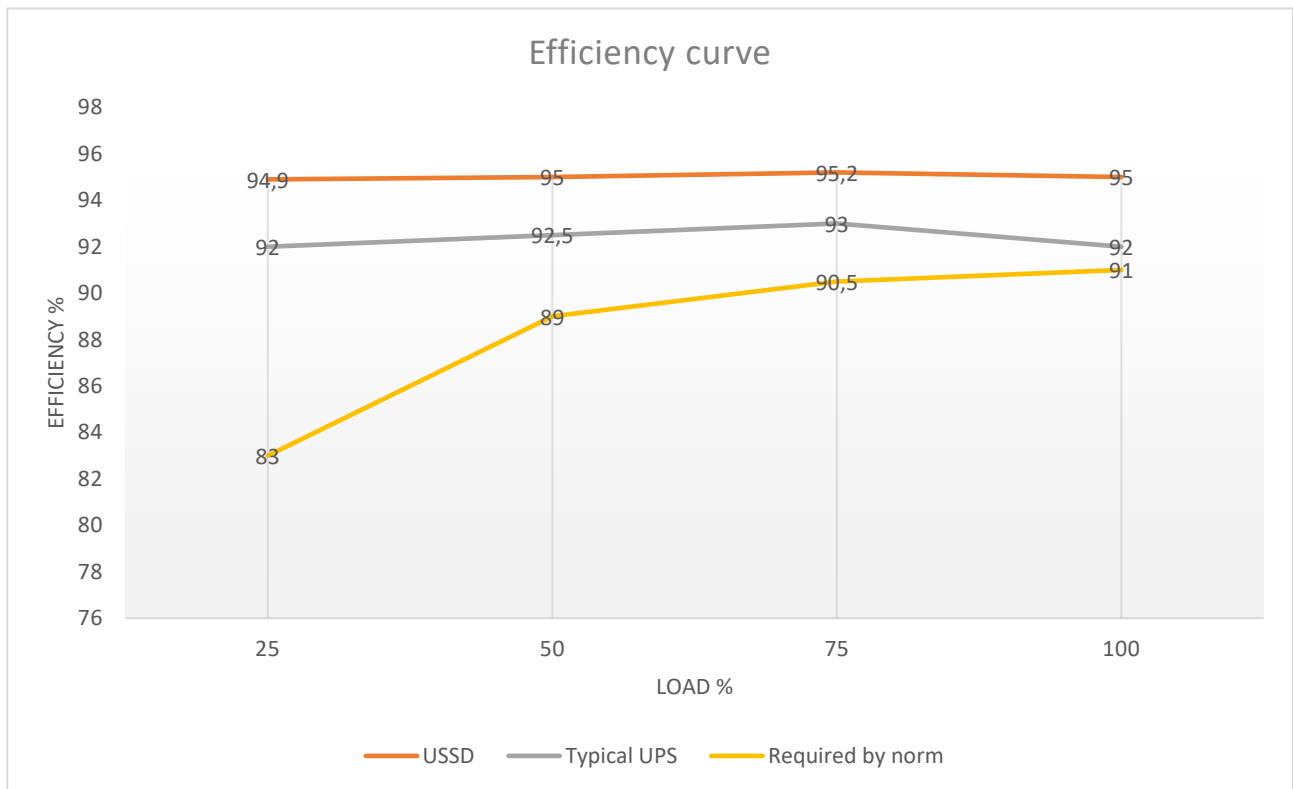
⁽¹²⁾ Bei Verwendung der ER Version ist die Ladezeit von der installierten Batteriekapazität abhängig.

BATTERIEGEHÄUSE		USBB180A3D	USBB180B1D	USBB240A3D	USBB240B1D
Nennspannung der Batterie	[V _{DC}]	180		240	
Nenn-Batteriekapazität	[Ah]	7 (a)	40 (b)	7 (a)	40 (b)
Abmessungen L x B x H	[mm]	131 x 640 x 448	400 x 815 x 1320	131 x 640 x 448	400 x 815 x 1320
Nettogewicht	[kg]	42	293	52	360
Bruttogewicht	[kg]	47	303	57	370

Ist die USV-Anlage an ein Batteriemodul angeschlossen, steht volle Wirkleistung zur Verfügung.

- (a) 12 V / 7 Ah Batterie: **CSB GP1272-F2** oder **CSB GP1272(28W)** oder **CSB UPS12360-7** oder **YUASA NPW36-12**
- (b) 12 V / 40 Ah Batterie: **CSB GP12400**

5. GESAMTWIRKUNGSGRAD DER USSD BAUREIHE

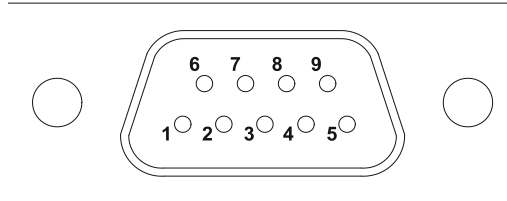


6. KOMMUNIKATIONSPORTS UND FIRMWARE

Die USV-Anlage ist serienmäßig mit einer RS232 Schnittstelle inkl. Ein- und Ausgangssignalen ausgestattet, sowie mit einem USB-Port und Steckplatz für Kommunikationskarten.

RS232 Anschluss

RS232 ANSCHLUSS



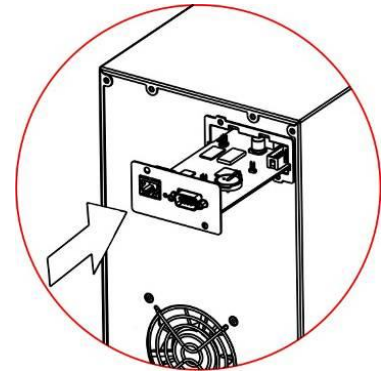
PIN #	SIGNAL	ANMERKUNGEN
1	Programmierbarer Ausgang*: [Voreingestellt: USV gesperrt]	(*) Optoisolierter Kontakt max. +30 Vdc / 35 mA. Diese Kontakte können über eine entsprechende Software an andere Ereignisse gebunden werden Weitere Informationen zu den Schnittstellen der USV finden Sie im Benutzerhandbuch.
2	TXD	
3	RXD	
5	GND	
6	DC-Versorgung (I _{max} = 20 mA)	
8	Programmierbarer Ausgang*: [Voreingestellt: Voralarm für Entladungsende]	
9	Programmierbarer Ausgang*: [Voreingestellt: Batteriebetrieb]	

Kommunikationssteckplatz

Die USV-Anlage verfügt über einen Steckplatz für optional einsetzbare Kommunikationskarten (siehe nebenstehende Abbildung). Auf diese Art kann Die USV unter Verwendung der wichtigsten Kommunikationsstandards kommunizieren.

Einige Beispiele:

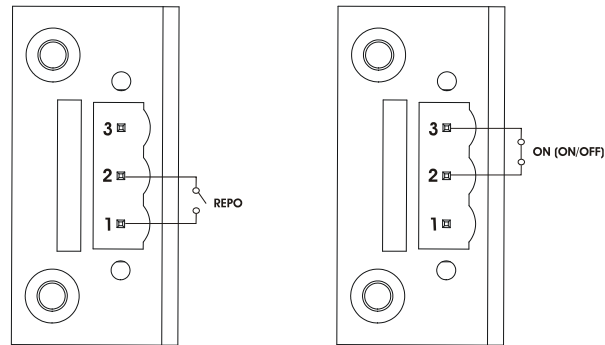
- Serieller Vervielfältiger
- Ethernet Netzwerkkarte mit TCP/IP, HTTP-HTTPS, SNMP, MODBUS/TCP und BACnet/IP Protokoll
- Karte für Protokollwandler JBUS / MODBUS
- Karte für Protokollwandler PROFIBUS
- Karte für Protokollwandler PROFINET
- Karte mit potentialfreien Relais-Kontakten



Weitere Informationen über das verfügbare Zubehör finden sie auf unserer Webseite.

www.ups-technet.com

Anschlüsse für die REPO und Remote ON/OFF Funktionen



6.1. TECHNISCHE DATEN "PIN 6" FÜR DIE VERSORGUNG AUF RS232

Die von Pin6 gelieferte Spannung zur Versorgung der seriellen Schnittstelle ist von der Stromaufnahme abhängig.

- V max: 10.8 Vdc ohne Last
- V min: 8 Vdc @ 25 mA

6.2. FIRMWARE

Die Firmware der USV-Anlage kann über die entsprechende in den Steckplatz einzuführende Programmierungskarte aktualisiert werden.

DAS UNTERNEHMEN

ZENTRALE ÖSTERREICHISCHE NIEDERLASSUNGEN

SCHRACK TECHNIK GMBH
Seybelgasse 13, 1230 Wien
TEL +43(0)1/866 85-5900
FAX +43(0)1/866 85-98800
E-MAIL info@schrack.at

KÄRNTEN
Ledererstraße 3
9020 Klagenfurt
TEL +43(0)463/333 40-0
FAX +43(0)463/333 40-15
E-MAIL klagenfurt@schrack.com

STEIERMARK, BURGENLAND
Kärntnerstraße 341
8054 Graz
TEL +43(0)316/283 434-0
FAX +43(0)316/283 434-64
E-MAIL graz@schrack.com

**WIEN, NIEDERÖSTERREICH,
BURGENLAND**
Seybelgasse 13
1230 Wien
TEL +43(0)1/866 85-5700
FAX +43(0)1/866 85-98805
E-MAIL wien@schrack.com

ÖBERÖSTERREICH
Franzosenhausweg 51b
4030 Linz
TEL +43(0)732/376 699-0
FAX +43(0)732/376 699-5151
E-MAIL linz@schrack.com

TIROL
Richard Bergerstraße 12
6020 Innsbruck
TEL +43(0)512/392 580-5300
FAX +43(0)512/392 580-5350
E-MAIL innsbruck@schrack.com

NETZWERKTECHNIK
Seybelgasse 13, 1230 Wien
TEL +43(0)1/866 85-5880
FAX +43(0)1/866 85-98802
E-MAIL netzwerktechnik@schrack.com

SCHRACK TECHNIK ENERGIE GMBH
Seybelgasse 13, 1230 Wien
TEL +43(0)1/866 85-5058
E-MAIL energie@schrack.com

SALZBURG
Bachstraße 59-61
5023 Salzburg
TEL +43(0)662/650 640-0
FAX +43(0)662/650 640-26
E-MAIL salzburg@schrack.com

VORARLBERG
Wallenmahd 23
6850 Dornbirn
TEL +43(0)5572/238 33-0
FAX +43(0)5572/238 33-5514
E-MAIL dornbirn@schrack.com

LICHTTECHNIK
Seybelgasse 13, 1230 Wien
TEL +43(0)1/866 85-5953
FAX +43(0)1/866 85-98807
E-MAIL lichttechnik@schrack.com

SCHRACK TOCHTERGESELLSCHAFTEN

BELGIEN
SCHRACK TECHNIK B.V.B.A.
Twaalfapostelenstraat 14
BE-9051 St-Denijs-Westrem
TEL +32 9/384 79 92
FAX +32 9/384 87 69
E-MAIL info@schrack.be

DEUTSCHLAND
SCHRACK TECHNIK GMBH
Thomas-Wimmer-Ring 17
D-80539 München
TEL +49 89/999 533 900
FAX +49 89/999 533 902
E-MAIL info@schrack-technik.de

RUMÄNIEN
SCHRACK TECHNIK SRL
Str. Simion Barnutiu nr. 15
RO-410204 Oradea
TEL +40 259/435 887
FAX +40 259/412 892
E-MAIL schrack@schrack.ro

SLOWENIEN
SCHRACK TECHNIK D.O.O.
Pameče 175
SLO-2380 Slovenj Gradec
TEL +38 6/2 883 92 00
FAX +38 6/2 884 34 71
E-MAIL schrack.sg@schrack.si

BOSNIEN-HERZEGOWINA
SCHRACK TECHNIK BH D.O.O.
Put za aluminijski kombinat bb
BH-88000 Mostar
TEL +387/36 333 666
FAX +387/36 333 667
E-MAIL schrack@schrack.ba

KROATIEN
SCHRACK TECHNIK D.O.O.
Zavrtnica 17
HR-10000 Zagreb
TEL +385 1/605 55 00
FAX +385 1/605 55 66
E-MAIL schrack@schrack.hr

SERBIEN
SCHRACK TECHNIK D.O.O.
Kumodraska 260
RS-11000 Beograd
TEL +38 1/11 309 2600
FAX +38 1/11 309 2620
E-MAIL office@schrack.rs

TSCHECHIEN
SCHRACK TECHNIK SPOL. SR.O.
Dolnomecholupska 2
CZ-10200 Praha 10 – Hostivar
TEL +42(0)2/810 08 264
FAX +42(0)2/810 08 462
E-MAIL praha@schrack.cz

BULGARIEN
SCHRACK TECHNIK EOOD
Prof. Tsvetan Lazarov 162
Druzhba - 2
BG-1582 Sofia
PHONE +359/(2) 890 79 13
FAX +359/(2) 890 79 30
E-MAIL sofia@schrack.bg

POLEN
SCHRACK TECHNIK POLSKA SP.ZO.O.
ul. Staniewicka 5
PL-03-310 Warszawa
TEL +48 22/205 31 00
FAX +48 22/205 31 01
E-MAIL kontakt@schrack.pl

SLOWAKEI
SCHRACK TECHNIK S.R.O.
Ivanská cesta 10/C
SK-82104 Bratislava
TEL +42 (02)/491 081 01
FAX +42 (02)/491 081 99
E-MAIL info@schrack.sk

UNGARN
SCHRACK TECHNIK KFT.
Vidor u. 5
H-1172 Budapest
TEL +36 1/253 14 01
FAX +36 1/253 14 91
E-MAIL schrack@schrack.hu

WWW.SCHRACK.AT

MAN_USSDxxxxxx_DE_2021_07_SPTSDUA1Y21GRDE
SPTSDUA1Y21GRDE

