

EKM 2020

IEC 60439 - 1

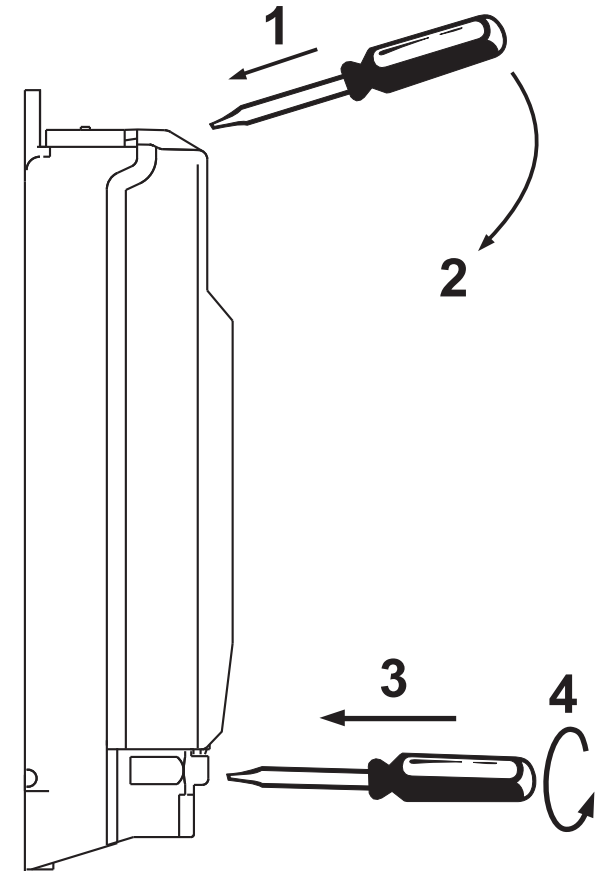
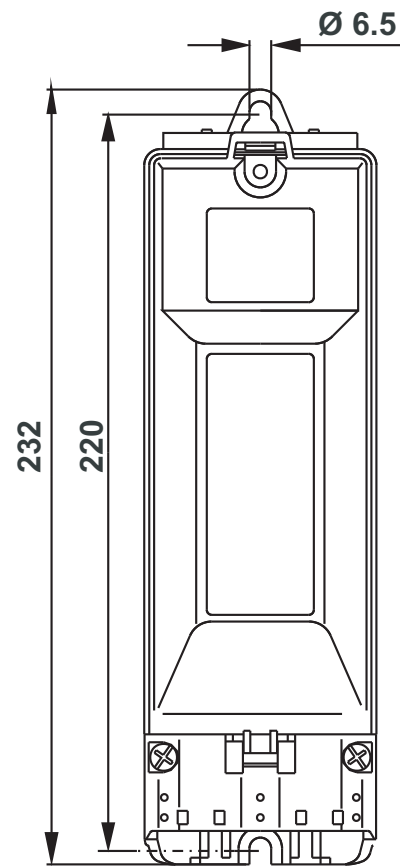
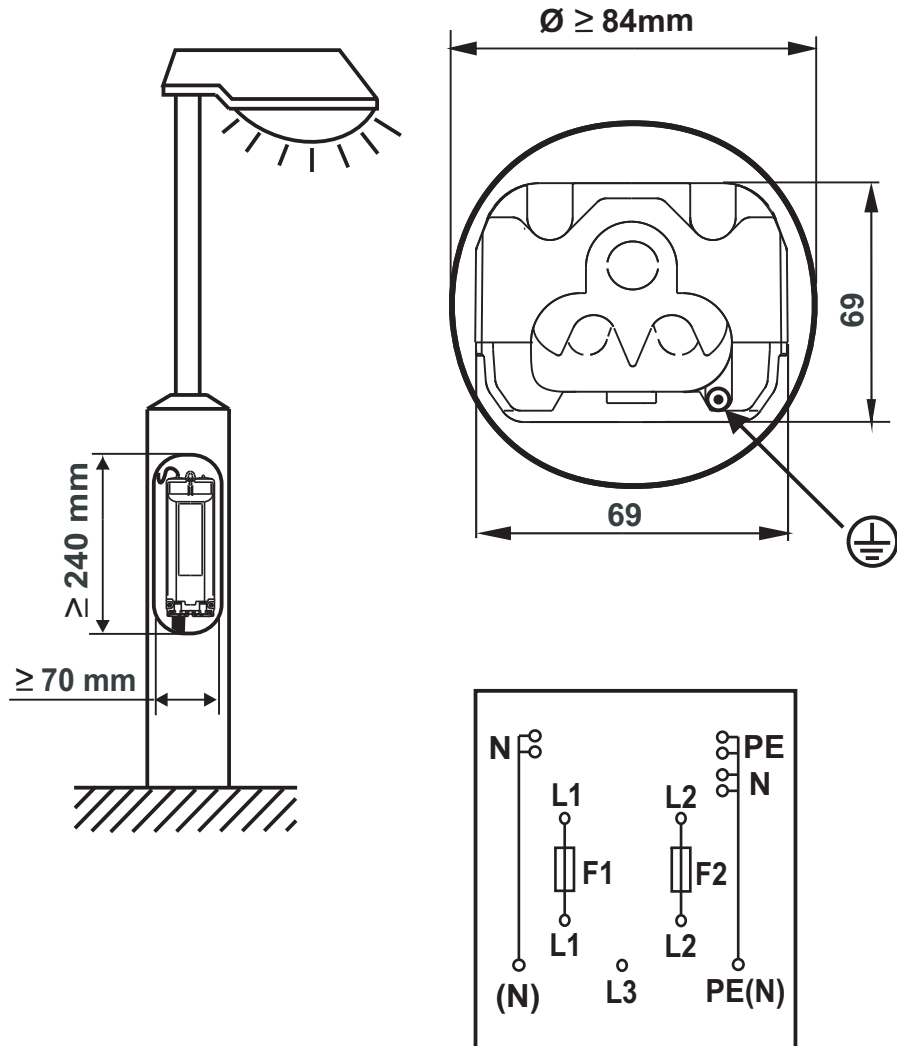
16A / AC 400V / 50 Hz / IP44 / □

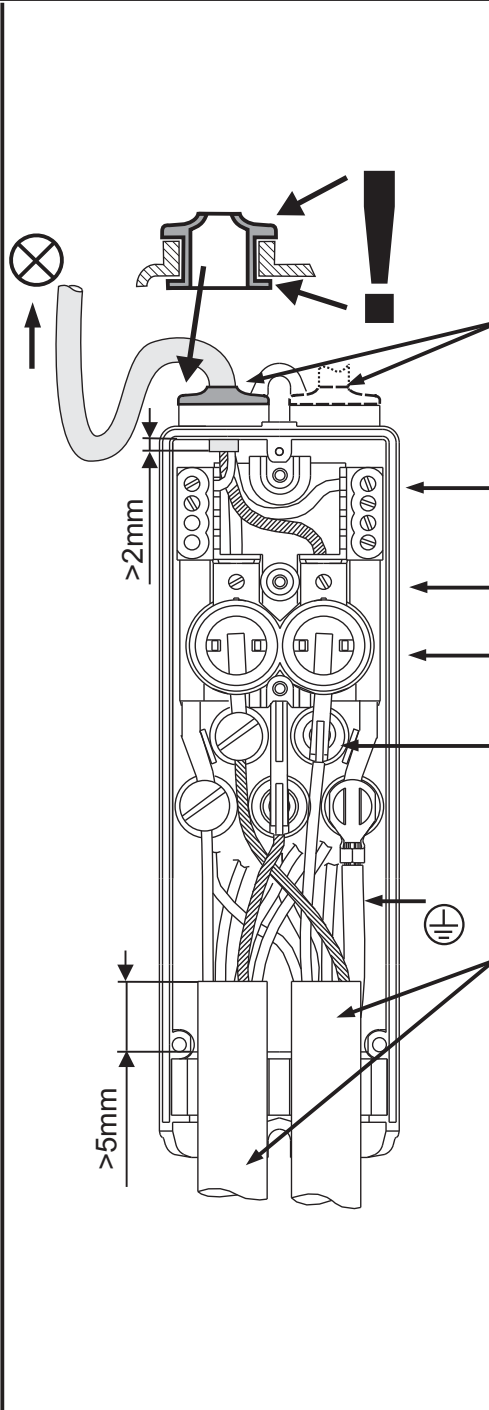
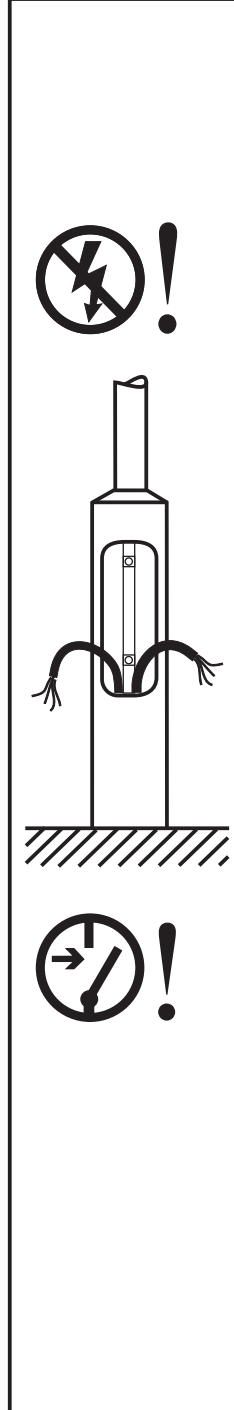
Short-circuit withstand capability : 6 kA

Type of inner subdivision: Form 1 / EMC - environments: 1

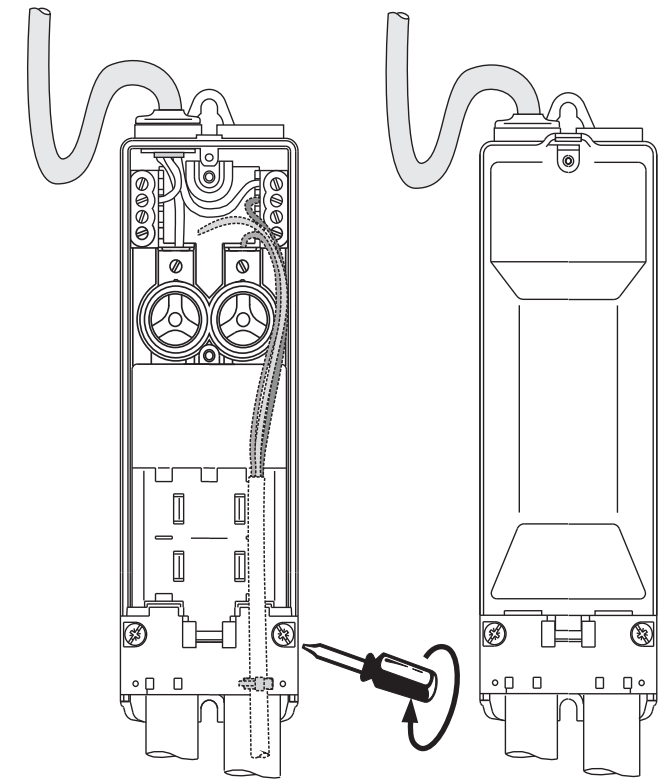
TE ENERGY
connectivity

streetlight_support@te.com





	1x(2x) Ø 8 - 14mm	
		$\varnothing \leq 2,5\text{mm}^2$
		$\varnothing \leq 2,5\text{mm}^2$
S=4mm		
(0,4 - 0,6 Nm)		
2x D01		
2 - 16A		
	S=7..8mm	
(3,5 - 4 Nm)		
	\varnothing 1x (2x/3x) 5x2,5-16 mm² Cu/Al	
<hr/>		
	\varnothing 1x (2x) 5x 10-16mm² Cu/Al	
	\varnothing 1x (2x/3x) 5x 10 mm² Cu/Al	
$\varnothing 12...24$	$\varnothing 12...24$	$\varnothing 12...24$



JOR-EPP-05331-03/2012-H P1/2

Tyco Electronics CANNOT BE HELD RESPONSIBLE IF THESE ASSEMBLY INSTRUCTIONS ARE NOT RESPECTED

streetlight_support@te.com



Bestimmungsgemäße Verwendung:

Der Übergangs- und Sicherungskasten EKM 2020 ist nur zum Einbau in Lichtmaste mit geeignetem Mastverschluß vorgesehen. Er ist für den Anschluß von max. drei Erdkabeln aus Kupfer ausgelegt. Bei anderer Verwendung des Produkts ist Rücksprache mit dem Hersteller zu halten.

Sicherheitshinweise:

- ▲ Die gültigen Bestimmungen beim Arbeiten an elektrischen Anlagen wie z.B. BGV A3 (VBG 4) und DIN VDE 0100 sind einzuhalten!
- ▲ Die Montage ist nur von Fach- oder unterwiesenem Personal im spannungsfreien Zustand auszuführen!