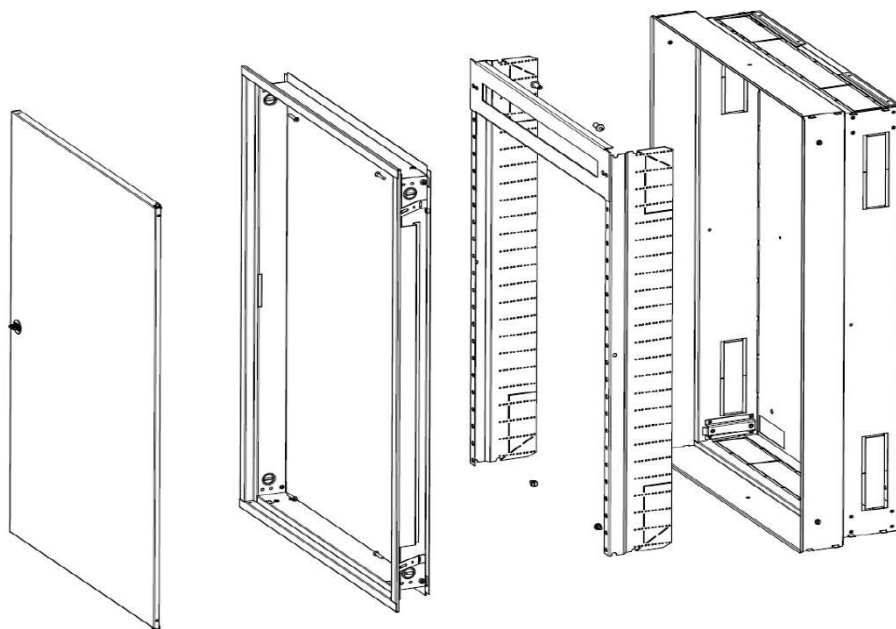
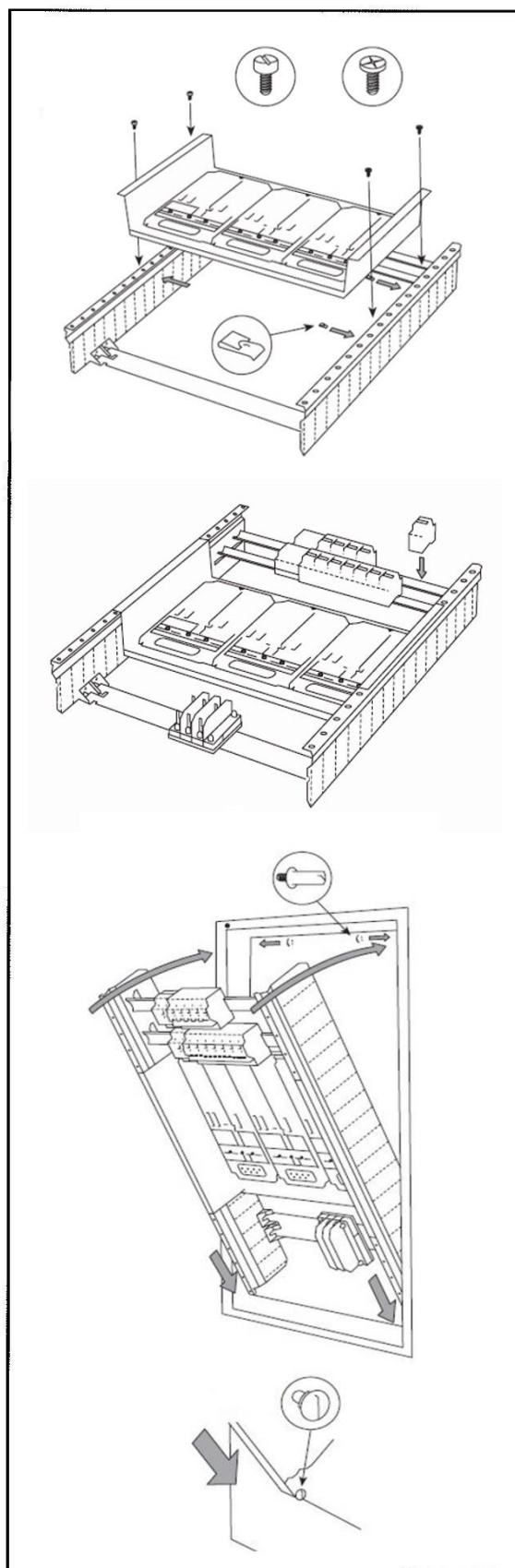
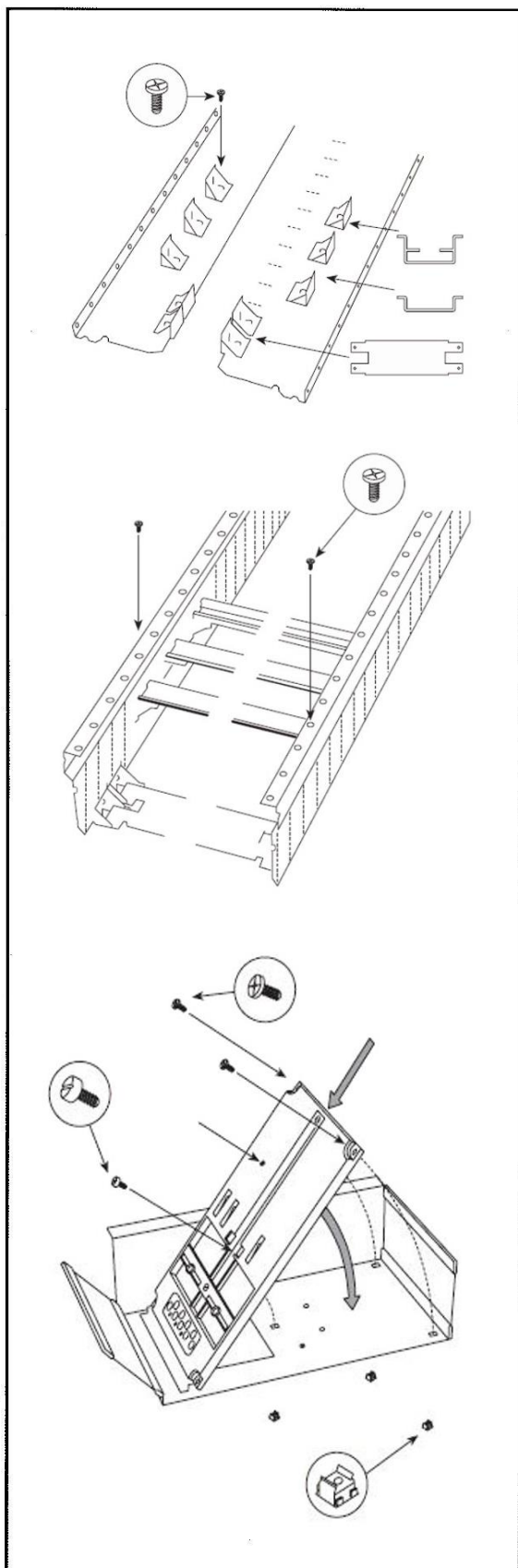


Modul 2000

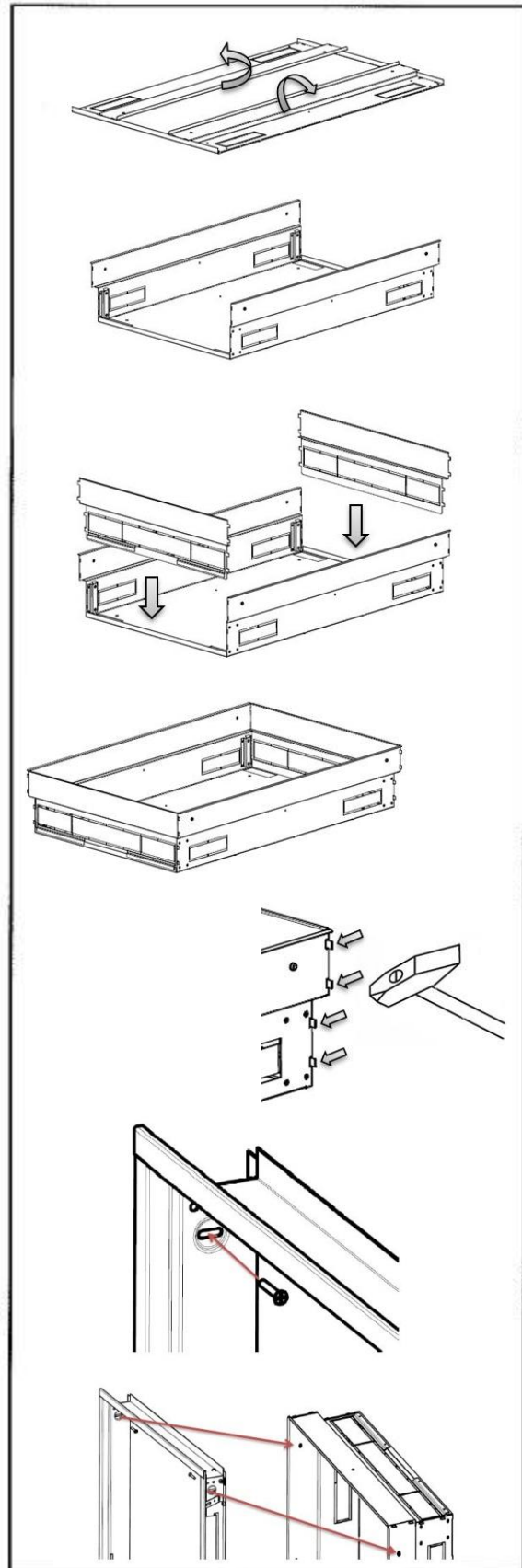
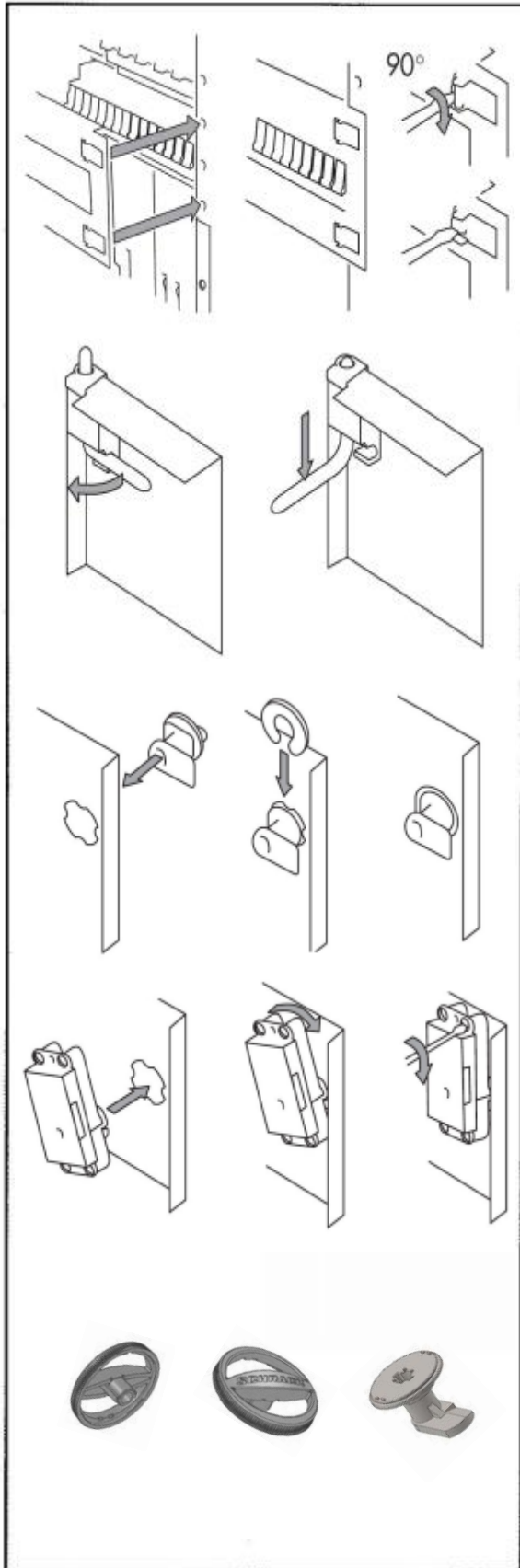


MONTAGEANLEITUNG
ASSEMBLY INSTRUCTIONS
INSTRUCTIONS DE MONTAGE
MONTAGEHANDLEIDING
MONTÁŽNÍ NÁVOD
HASZNÁLATI UTASÍTÁS
UPUTA ZA MONTAŽU
INSTRUKCJA MONTAŻU
MONTÁŽNY NÁVOD
NAVODILO ZA SESTAVO
ΥΠΑΤΣΤΒΟ 3Α ΜΟΗΤΑΧΑ
UPATSTVO ZA MONTAŽA

Modul 2000



Modul 2000



Modul 2000

- Montagehinweise: **mounting instruction**

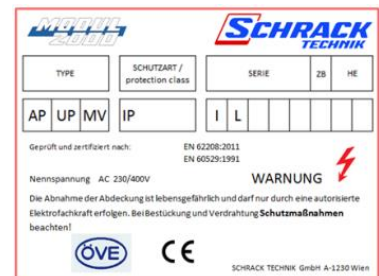
- Der Schrank ist in die entsprechende Schutzmaßnahme Vorort einzubinden. - **the cabinet must be integrated suburb in the appropriate protective measure.**
- Notwendige Erdungsverbindungen, insbesondere bei Türeinbauten sind Normen-konform auszuführen. - **need to ground connections, especially when the door internals are run standard compliance.**
- Vor Inbetriebnahme sind alle Schraubklemmstellen entsprechend nachzuziehen. - **all screw terminals are pull after accordingly before handling.**
- Protected Space (EN62208) und die Schutzart (EN 60529) gelten nur im Auslieferungszustand. Bei mechanischen Veränderungen ist auf die Einhaltung der Schutzart zu achten. - **protected Space (EN62208) and the degree of protection (EN 60529) are only valid on delivery. In mechanical changes is to pay attention to maintaining the protection.**

- Typenschild: **Label**

Zum Beispiel: gebaut wird ein Unterputzverteiler

IL308324-F, dann ist das Typenschild wie folgt auszufüllen:

For example: built a flush mounted IL308324-F, then the label must be completed as follows:



- TYPENÜBERSICHT MODUL2000: **Overview**

TYPE	SCHUTZART	TIEFE mm	ZB: Zählerbreite 1 - 5 HE: Modulhöhe 7 - 45					ZB	HE
			1	2	3	4	5		
AUFPUTZ (AP)	IP20C	100	I	L	0	0	6	9	
AP		180/250	I	L	0	0	6		
AP		300	I	L	0	3	6		
AP		400	I	L	0	0	9		
AUFPUTZ (AP)	IP54	250	I	L	9	5	2		
AP		300	I	L	9	5	3		
AP		400	I	L	9	5	4		
AP anreihbar		400	I	L	9	5	1		
UNTERPUTZ (UP)	IP20C	100	I	L	0	1	2		
UP		180/250	I	L	3	0	8		
MASKEN (MV)	IP20C	100	I	L	0	7	4		
MV		200	I	L	0	7	8		

IL308324-F

Type: Unterputz – UP

Schutzart: IP2xC

Serie: IL308

ZB (Breite): 3

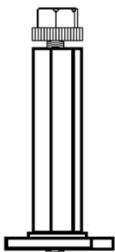
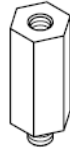
HE (Höhe): 24

TYPE			SCHUTZART / protection class		SERIE					ZB	HE	
AP	UP	MV	IP 20C		I	L	3	0	8	3	2	4



Modul 2000

- Zum Erhalt der thermischen Belastungsfestigkeit ist bei Verwendung der Kunststofffrontplatten IL061403-G, IL061404-G, IL061503-G und IL061504-G die Mittelbefestigung IL900083-- zu verwenden. **To obtain the thermal stress resistance of the plastic front panels IL061403-G, IL061404-G, IL061503-G and IL061504-G use IL900083--.**



- 1.) Gleitmutter in die Hutschiene geben - **slide nut onto the DIN rail**
- 2.) Distanzbolzen mit Beilagscheibe und Gleitmutter verbinden - **Connect spacer bolt with washer and square nut**
- 3.) Verschlusszapfen aus der Frontplatte entfernen - **remove the locking pin from the front panel**
- 4.) Positionieren und Frontplatte mit Befestigungskappe befestigen - **positioning and front panel with mounting cap**

