

•• MD/PD 180 Slave

ESYLUX

www.esylux.com

1 • SICHERHEITSHINWEISE

Wir gratulieren Ihnen zum Kauf dieses qualitativ hochwertigen ESYLUX Produktes. Um ein einwandfreies Funktionieren zu gewährleisten, lesen Sie bitte diese Bedienungsanleitung sorgfältig durch und bewahren Sie sie auf, um gegebenenfalls zukünftig nachlesen zu können.

1 • SICHERHEITSHINWEISE

ACHTUNG: Arbeiten am 230 V Netz dürfen nur von autorisiertem Fachpersonal unter Berücksichtigung der landesüblichen Installationsvorschriften/-normen ausgeführt werden. Vor der Montage des Produktes ist die Netzspannung freizuschalten.

Das Produkt ist nur für den sachgemäßen Gebrauch (wie in der Bedienungsanleitung beschrieben) bestimmt. Änderungen, Modifikationen oder Lackierungen dürfen nicht vorgenommen werden, da ansonsten jeglicher Gewährleistungsanspruch entfällt. Sofort nach dem Auspacken ist das Gerät auf Beschädigungen zu prüfen. Im Falle einer Beschädigung darf das Gerät keinesfalls in Betrieb genommen werden. Wenn anzunehmen ist, dass ein gefahrloser Betrieb des Gerätes nicht gewährleistet werden kann, so ist dieses unverzüglich außer Betrieb zu nehmen und gegen unbeabsichtigten Betrieb zu sichern.

2 • BESCHREIBUNG

Der ESYLUX MD/PD 180 Slave ist ein Melder, der an einen Mastermelder angeschlossen werden kann. Somit kann der Erfassungsbereich des „Master-Gerätes“ kostengünstig erweitert werden. Der Master schaltet die angeschlossenen Verbraucher je nach den eingestellten Parametern. Die Slave-Geräte dienen nur der Präsenzerfassung und geben bei erkannter Bewegung einen Impuls an den Master. Der Anschluss der Slave-Melder ist an folgende Mastermelder möglich:

- MD 180i/R
- PD 180i/R

3 • INSTALLATION / MONTAGE / ANSCHLUSS

- Die empfohlene Montagehöhe beträgt 1,10 - 2,20 m. Mit steigender Montagehöhe wird die Reichweite größer, die Empfindlichkeit wird jedoch kleiner. Die Bewegung quer zum Melder ist optimal für eine Auslösung. Bei einem direkten und frontalen Zugehen ist es für den Melder schwieriger eine Bewegung zu erkennen, somit ist die Reichweite deutlich geringer.
- Die Platzierung des Melders sollte entsprechend den räumlichen Gegebenheiten und Anforderungen erfolgen (Abb. 1a (1) Frontal zum Melder (2) Quer zum Melder).
- Vor der Montage des Produktes ist die Netzspannung freizuschalten. Der Melder ist in der Standard-Ausführung für die Untertupfmontage ausgelegt (Abb. 2a/3a). Die Sensoreinsätze (Abb. 2b/3b) sind kombinierbar mit einer IP 20 (Abb. 2) oder einer IP 44 Abdeckung (Abb. 3). Abdeckungen sind nicht im Lieferumfang, separat bestellen. Sensoreinsätze (Abb. 2b/3b) gemäß Anschlussplan (Abb. 4 oder 5) anschließen und je nach verwendeter Abdeckung gemäß Abb. 2 oder 3 montieren. (4/5) **Master-Slave-Schaltung:** Das Mastergerät schaltet angeschlossenen Verbraucher je nach eingestellten Parameter. Die Slavegeräte dienen nur der Präsenzerfassung und geben bei erkannter Bewegung einen Impuls an das Mastergerät. Achtung: Es können max. 10 Slavegeräte an ein Mastergerät angeschlossen werden. Die gesamte Leitungslänge darf 100 m nicht überschreiten.
- Für die Aufputzmontage wird eine AP-Dose (Zubehör) benötigt (Abb. 2d/3d).
- Hinweis: Bei Montage mit einer Hohlwanddose oder bei Verwendung der IP 44 Abdeckung sind die Montagekrallen (Abb. 2c/3c) zu entfernen.
- Der Melder verfügt über eine zusätzliche vertikale Erfassungsebene, diese kann mittels beiliegender Abdeckkappe (Abb. 2e/3e) ausgeblendet werden, um somit ungewolltes Schalten (z. B. durch Kleintiere) zu vermeiden (Abb. 1b).

4 • INBETRIEBNAHME

Die Slavegeräte dienen nur der Präsenzerfassung und geben bei erkannter Bewegung einen Impuls an das Master-Gerät. Alle Parameter werden am Master-Gerät eingestellt.

- **Netzspannung zuschalten.** Es beginnt eine Initialisierungsphase (warm-up) von ca. 60 Sek. Die grüne LED blinkt langsam und signalisiert den Zustand des Melders.
- **LED-Anzeige nach warm-up** Nach der Initialisierungsphase ist die LED ständig als Anzeige für die Bewegungserfassung aktiv = 2 x kurzes blitzen je erfasster Bewegung.

5 • MARKEN-SCHALTER KOMPATIBEL

Die ESYLUX Wandmelder sind kombinierbar mit anderen gängigen Schalterprogrammen. Sie benötigen hierzu den Einzel- oder Mehrfachrahmen (Abb. 6a) sowie einen Zwischenrahmen (Abb. 6b) des jeweiligen Schalterprogrammes. Zwischenrahmen zur Montage handelsüblicher Geräte nach DIN 49075 mit Abdeckung 50 x 50 mm sind im Fachhandel erhältlich.

HINWEIS: Farbabweichungen sind möglich, da die RAL-Angaben mit dem Hinweis „ähnlich“ versehen sind und die Materialien und Oberflächen variieren.

Eine Übersicht/Auszug aus den gängigsten Marken-Schalterprogrammen finden Sie in unserem Katalog oder auf unserer Internetseite www.esylux.com

ABB. 1

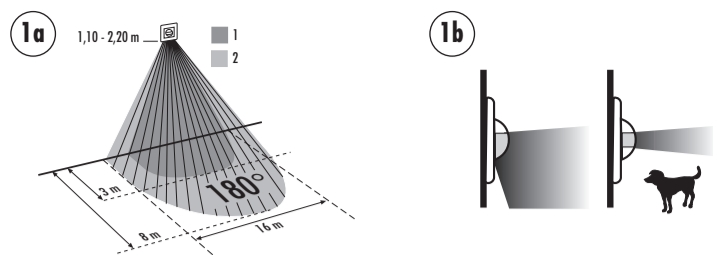


ABB. 2

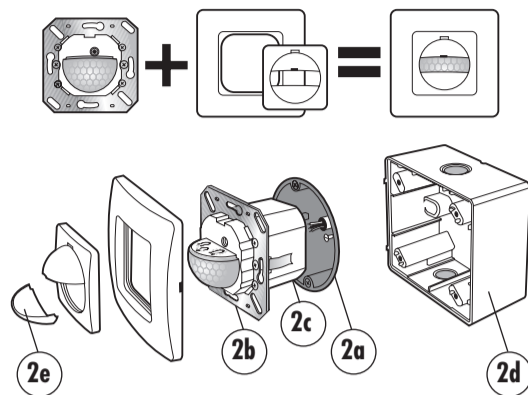
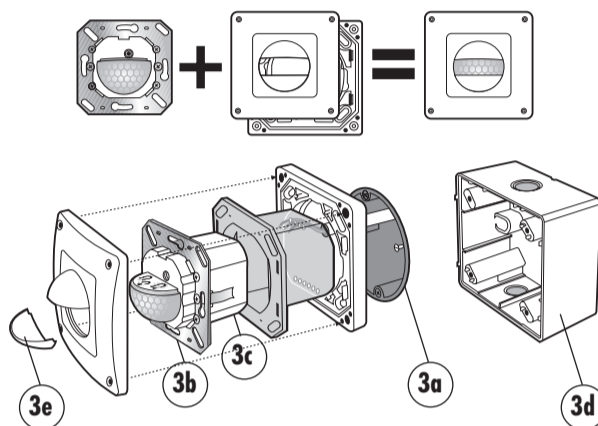


ABB. 3



6 • ESYLUX GEWÄHRLEISTUNG

ESYLUX Produkte sind nach geltenden Vorschriften geprüft und mit größter Sorgfalt hergestellt. Die Dauer der Gewährleistung richtet sich nach den gesetzlichen Richtlinien. Die Gewährleistung kann nur gewährt werden, wenn das unveränderte Gerät mit Kassenbon, ausreichend frankiert und verpackt an Elektro-Technische Systeme GmbH, Postfach 1840, 22908 Ahrensburg, bzw. an den entsprechenden Distributor in Ihrem Land eingesandt wird (eine vollständige Übersicht finden Sie unter www.esylux.com). Fügen Sie bitte dem reklamierten Gerät eine kurze schriftliche Fehlerbeschreibung bei. Bei berechtigtem Gewährleistungsanspruch wird Elektro-Technische Systeme GmbH nach seiner Wahl, in angemessener Zeit, das Gerät ausbessern oder austauschen. Sollte der Gewährleistungsanspruch nicht gerechtfertigt sein (z. B. nach Ablauf der Gewährleistungszeit, Mängel außerhalb des Gewährleistungsanspruches), so wird Elektro-Technische Systeme GmbH versuchen, das Gerät kostengünstig für Sie zu reparieren. Die Gewährleistungshaftung bezieht sich nicht auf natürliche Abnutzung, Veränderung durch Umwelteinflüsse oder Transportschäden sowie nicht auf Schäden, die in Folge Nichtbeachtung der Bedienungsanleitung, der Wartungsanweisung und/oder geltender Vorschriften/Normen bei der Installation entstanden sind. Mitgelieferte Batterien, Leuchtmittel und Akkus sind von der Gewährleistung ausgeschlossen. Elektro-Technische Systeme GmbH oder ESYLUX GmbH haften nicht für indirekte Schäden, Folge- und Vermögensschäden.

TECHNISCHE DATEN

NETZSPANNUNG	230 V ~ 50 - 60 Hz
ERFASSUNGSBEREICH	180° horizontal, 60° vertikal
REICHWEITE	ca. 8 m, bei einer Montagehöhe von ca. 1,10 - 2,20 m
SCHUTZART	IP 20, IP 44 je nach Abdeckung
SCHUTZKLASSE	II
PRÜFZEICHEN	TÜV Süd
BETRIEBSTEMPERATURBEREICH	-25 °C ... + 55 °C
GEHÄUSE	UV-stabilisiertes Polycarbonat
ABMESSUNGEN CA.	Breite 70 mm, Höhe 70 mm, Tiefe 63 mm

Technische und optische Änderungen ohne Ankündigung vorbehalten.

ABB. 4 MD 180i/R + MD/PD 180 SLAVE

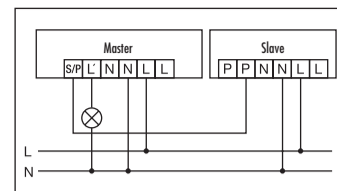


ABB. 5 PD 180i/R + MD/PD 180 SLAVE

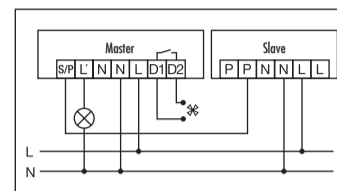


ABB. 6

