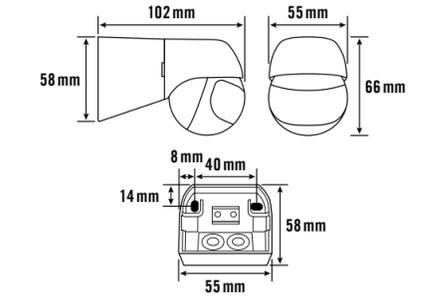


ESYLUX

ESYLUX GmbH • An der Strusbek 40
22926 Ahrensburg / Germany
info@esylux.com • www.esylux.com
MA01553200



MD 180 Basic L



Technische und optische Änderungen ohne Ankündigung vorbehalten • Technical and design features may be subject to change • Des modifications techniques et esthétiques peuvent être apportées sans préavis • Technische en optische wijzigingen zonder kennisgeving voorbehouden • Ret til tekniske og optiske ændringer uden varsel forbeholdes • Vi förbehåller oss rätten till tekniska och utseendemässiga ändringar utan föregående meddelande.

Technische und optische Änderungen ohne Ankündigung vorbehalten • Technical and design features may be subject to change • Des modifications techniques et esthétiques peuvent être apportées sans préavis • Technische en optische wijzigingen zonder kennisgeving voorbehouden • Ret til tekniske og optiske ændringer uden varsel forbeholdes • Vi förbehåller oss rätten till tekniska och utseendemässiga ändringar utan föregående meddelande.

DE BEWEGUNGSMELDER

Wir gratulieren Ihnen zum Kauf dieses qualitativ hochwertigen Produktes. Um ein einwand-freies Funktionieren zu gewährleisten, lesen Sie bitte diese Bedienungsanleitung sorgfältig durch und bewahren Sie sie auf, um gegebenenfalls zukünftig nachlesen zu können.

1. SICHERHEITSHINWEISE

⚠ **ACHTUNG:** Arbeiten am 230 V Netz dürfen nur von autorisiertem Fachpersonal unter Berücksichtigung der landesüblichen Installationsvorschriften/-normen ausgeführt werden. Vor der Montage des Produktes ist die Netzspannung freizuschalten.

μ = Kontakttöffnungsweite < 1,2 mm

Das Produkt ist nur für den sachgemäßen Gebrauch (wie in der Bedienungs-anleitung beschrieben) bestimmt. Änderungen, Modifikationen oder Lackierungen dürfen nicht vorgenommen werden, da ansonsten jeglicher Gewährleistungsanspruch entfällt. Sofort nach dem Auspacken ist das Gerät auf Beschädigungen zu prüfen. Im Falle einer Beschädigung darf das Gerät keinesfalls in Betrieb genommen werden. Wenn anzunehmen ist, dass ein gefahrloser Betrieb des Gerätes nicht gewährleistet werden kann, so ist dieses unverzüglich außer Betrieb zu nehmen und gegen unbeabsichtigten Betrieb zu sichern.

2. BESCHREIBUNG

Unsere Bewegungsmelder sind Passiv-Infrarot-Melder, die auf bewegliche Wärmequellen (Personen, Fahrzeuge) reagieren. Erkennt der Melder in seinem Erfassungsbereich Veränderungen der Wärmestrahlung, schaltet er in Abhängigkeit des eingestellten Lichtwertes die angeschlossenen Verbraucher (z.B. Beleuchtung) für eine einstellbare Dauer ein.

3. INSTALLATION / MONTAGE / ANSCHLUSS

Bitte beachten Sie vor der Montage folgende Punkte:

- Vor der Montage des Produktes ist die Netzspannung freizuschalten.
- Alle Reichweitenangaben beziehen sich auf eine Montagehöhe von 2,50 m (Abweichungen führen zur Veränderung des Erfassungsbereiches).
- Eine optimale Funktion (max. Reichweite) wird erreicht, wenn die Montage seitlich zur Gerichtung erfolgt (**Abb. 1, (1) Frontal zum Melder, (2) Quer zum Melder**).
- Es ist auf freie Sicht zum Melder zu achten, da Infrarotstrahlen keine festen Gegenstände durchdringen können.
- Um den eingebauten Lichtsensor nicht zu beeinflussen, ist ein Mindestabstand von 1 m zur angeschlossenen Beleuchtung einzuhalten und Lichtquellen sind nicht direkt auf den Melder zu richten.
- Berücksichtigen Sie die örtlichen Gegebenheiten, wie z.B. Nachbargrundstücke oder die Entfernung zur Straße.
- Die Montage des Bewegungsmelders sollte nur auf festem, ebenem Untergrund (Wand) erfolgen.

Wandsockel und Sensor sind steckbar miteinander verbunden. Zur Montage beide Teile voneinander trennen. Schraubendreher in seitliche Öffnung einsetzen und in Richtung Sensor hebeln, dabei Gehäuse auseinander ziehen (**Abb. 2**). Führen Sie die Leitung ein und montieren Sie den Wandsockel am gewünschten Montageort (**Abb. 3**). Schließen Sie den Bewegungsmelder laut Schaltbild an (**Abb. 4**). Sensor wieder auf den Wandsockel stecken bis er einrastet (**Abb. 2**).

⚠ **HINWEIS:** Der Bewegungsmelder muss immer so befestigt sein, dass die Einstellelemente nach unten zeigen.

4. INBETRIEBNAHME UND EINSTELLUNGEN

Nach erfolgter Montage und Aufschalten der Netzspannung führt das Gerät einen ca. 30 Sek. andauernden Selbstprüfzyklus durch, der durch Einschalten des angeschlossenen Verbrauchers signalisiert wird. Nach Ablauf dieser Periode ist das Gerät betriebsbereit. Die Einstellelemente für Lichtwert (**Abb. 5.1**) und Einschaltdauer (**Abb. 5.2**) befinden sich unter der Unterseite des Gerätes (**Abb. 5**).

Ist der Erfassungsbereich festgelegt, stellen Sie die Einschaltdauer (10 Sek. bis 15 Min.) und den Lichtwert (3-2000 Lux) entsprechend den Erfordernissen ein.

5. PRAKTISCHE TIPP

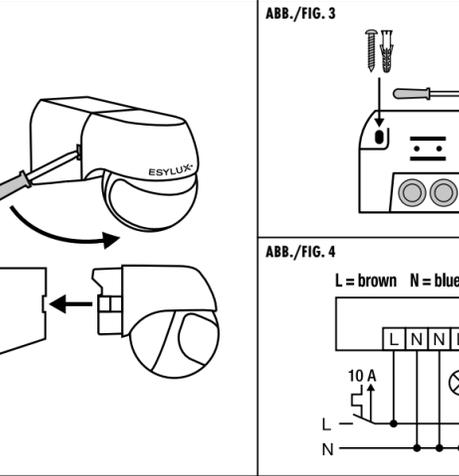
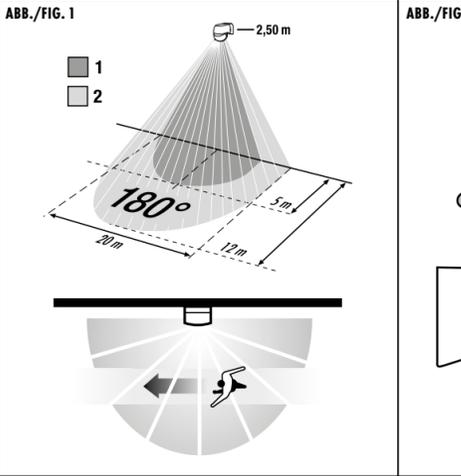
- Ungewolltes Einschalten kann z.B. durch Kleintiere oder durch vom Wind bewegte Bäume, Büsche im Erfassungsbereich ausgelöst werden.
- Durch frontale Bewegen auf den Melder zu, kann die Reichweite stark verkürzt sein.

6. GARANTIE

Technische und optische Änderungen vorbehalten.

Dieses Gerät darf nicht mit dem unsortierten Siedlungsabfall entsorgt werden. Besitzer von Altgeräten sind gesetzlich dazu verpflichtet, dieses Gerät fachgerecht zu entsorgen. Informationen erhalten Sie von Ihrer Stadt- bzw. Gemeindeverwaltung.

Die ESYLUX Herstellergarantie finden Sie im Internet unter www.esylux.com.



Technische und optische Änderungen ohne Ankündigung vorbehalten • Technical and design features may be subject to change • Des modifications techniques et esthétiques peuvent être apportées sans préavis • Technische en optische wijzigingen zonder kennisgeving voorbehouden • Ret til tekniske og optiske ændringer uden varsel forbeholdes • Vi förbehåller oss rätten till tekniska och utseendemässiga ändringar utan föregående meddelande.

FR DÉTECTEUR DE MOUVEMENT

Félicitations ! Avec ce produit, vous avez fait le choix de la qualité. Pour l'utiliser dans les meilleures conditions, veuillez lire attentivement ce mode d'emploi et le conserver en vue d'une consultation future.

1. CONSIGNES DE SÉCURITÉ

⚠ **ATTENTION :** seules des personnes autorisées et qualifiées pour effectuer une installation conforme aux normes et prescriptions en vigueur peuvent intervenir sur le réseau 230 V. Avant d'installer le produit, coupez le courant.

μ = largeur d'intervalle de coupe < 1,2 mm

Ce produit ne doit être utilisé que dans les conditions prévues par le présent mode d'emploi. Toute modification du produit (ajout, peinture, etc.) entraîne l'annulation de la garantie. Une fois que vous avez déballé l'appareil, vérifiez qu'il ne présente aucun défaut. En cas d'anomalie, ne le mettez pas en marche. Si vous n'êtes pas certain que l'appareil peut être utilisé en toute sécurité, éteignez-le immédiatement et prenez vos dispositions pour empêcher toute utilisation involontaire.

Technische und optische Änderungen ohne Ankündigung vorbehalten • Technical and design features may be subject to change • Des modifications techniques et esthétiques peuvent être apportées sans préavis • Technische en optische wijzigingen zonder kennisgeving voorbehouden • Ret til tekniske og optiske ændringer uden varsel forbeholdes • Vi förbehåller oss rätten till tekniska och utseendemässiga ändringar utan föregående meddelande.

2. DESCRIPTION

Nos détecteurs de mouvement sont des détecteurs à infrarouge passif réagissant aux sources de chaleur en mouvement (personnes, voitures). Lorsque le détecteur repère une modification du rayonnement thermique au sein de sa zone de détection, si la luminosité a atteint le seuil programmé, il active les récepteurs qui lui sont raccordés (par exemple, des luminaires) pendant la durée préalablement programmée par l'utilisateur.

3. INSTALLATION / MONTAGE / RACCORDEMENT

Avant de procéder au montage, prenez connaissance des informations ci-après :

- Avant toute opération d'installation, le courant doit être coupé.
- Les portées indiquées correspondent aux valeurs obtenues avec un montage à 2,5 m de hauteur (la zone de détection varie en fonction de la hauteur de montage).
- Pour des performances optimales, c'est-à-dire une portée maximale, montez le détecteur perpendiculairement au sens de la marche (**fig. 1, (1) Déplacement face au détecteur, (2) Déplacement latéral par rapport au détecteur**).
- L'espace situé devant le détecteur doit être dégagé car les rayons infrarouges ne traversent pas les objets.
- Afin de ne pas perturber le capteur photosensible intégré, une distance minimale de 1 m entre le détecteur et le luminaire raccordé doit être respectée. En outre, aucune source lumineuse ne doit être directement orientée vers le détecteur.
- Étudiez bien le milieu d'installation en prenant garde, par exemple, à la proximité éventuelle d'une rue ou de terrains voisins.
- Montez impérativement le détecteur de mouvement sur une surface murale stable et plane.

Le socle mural et le capteur sont emboîtables. Cependant, lors du montage, ils doivent être séparés. Insérez un tournevis dans la rainure située sur le côté et ramenez-le latéralement vers le capteur tout en écartant le boîtier (**fig. 2**). Introduisez le fil et fixez le socle mural à l'emplacement souhaité (**fig. 3**). Raccordez le détecteur de mouvement conformément au schéma électrique (**fig. 4**). Emboîtez le capteur sur le socle mural (**fig. 2**).

⚠ **REMARQUE :** Les éléments de réglage du détecteur de mouvement doivent toujours être orientés vers le bas.

4. MISE EN SERVICE ET RÉGLAGES

Une fois installé et raccordé, l'appareil lance un cycle de test de 30 s environ : pendant cette opération, le récepteur raccordé est allumé. Une fois le test terminé, l'appareil est prêt à l'emploi. Les éléments de réglage de la luminosité (**fig. 5.1**) et de la durée d'allumage (**fig. 5.2**) se trouvent sous l'appareil (**fig. 5**).

Une fois la zone de détection déterminée, réglez la durée d'allumage (10 s à 15 min) et la luminosité (3 à 2000 lux) en fonction de vos besoins.

5. CONSEILS PRATIQUES

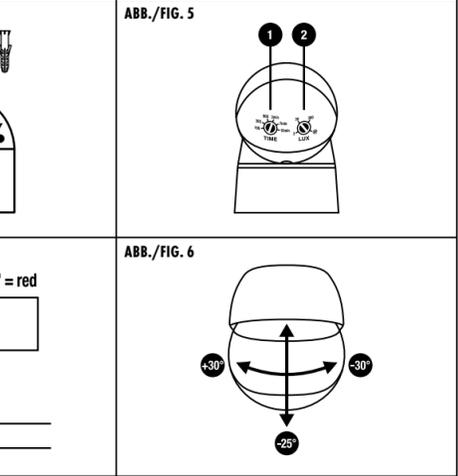
- De petits animaux ou le souffle du vent dans les arbres ou buissons situés dans la zone de détection peuvent entraîner un allumage intempestif du récepteur.
- La portée du détecteur est fortement amoindrie lorsque le sujet se déplace face à lui.

6. GARANTIE

Sous réserve de modifications techniques et esthétiques.

Cet appareil ne doit en aucun cas être jeté avec les déchets municipaux. Les propriétaires d'équipements électriques ou électroniques usagés ont un effet l'obligation légale de les déposer dans un centre de collecte sélective. Informez-vous auprès de votre municipalité sur les possibilités de recyclage.

La garantie fabricant ESYLUX est disponible sur Internet à l'adresse www.esylux.com.



Technische und optische Änderungen ohne Ankündigung vorbehalten • Technical and design features may be subject to change • Des modifications techniques et esthétiques peuvent être apportées sans préavis • Technische en optische wijzigingen zonder kennisgeving voorbehouden • Ret til tekniske og optiske ændringer uden varsel forbeholdes • Vi förbehåller oss rätten till tekniska och utseendemässiga ändringar utan föregående meddelande.

NL BEWEGINGSMELDER

Wij feliciteren u met de aankoop van dit kwaliteitsproduct. Voor een goede werking van het product dient u deze handleiding zorgvuldig door te lezen en te bewaren, om later na te kunnen lezen.

1. VEILIGHEIDSISTRUCTIES

⚠ **OPGELET:** Werkzaamheden aan het 230V-net mogen uitsluitend door gekwalificeerd vakpersoneel uitgevoerd worden conform de geldende installatievoorschriften/-normen. Voor montage van het product de netspanning uitschakelen.

μ = contactopening < 1,2 mm

Het product is uitsluitend bestemd voor doelmatig gebruik (zoals in de gebruikershandleiding staat beschreven). Aanpassingen, toevoegingen of schilderen zijn niet toegestaan. In dergelijke gevallen vervalt elk recht op garantie. U dient het apparaat onmiddellijk na het uitpakken op beschadigingen te controleren. Bij beschadiging mag het apparaat in geen geval in gebruik worden genomen. Als aanmerkelijk is dat een veilig gebruik niet gewaarborgd kan worden, mag het apparaat niet meer worden gebruikt en moet het worden beveiligd tegen onbedoeld gebruik.

2. BESCHRIJVING

Onze bewegingsmelders zijn passief infrarood melders die reageren op bewegende warmtebronnen (personen, voertuigen). Signaleert de melder binnen zijn detectiezone veranderingen in de warmtestraling, dan schakelt hij op basis van de ingestelde lichtwaarde de aangesloten verbruiker (bijv. verlichting) voor een instelbare periode in.

3. INSTALLATIE / MONTAGE / AANSLUITING

Houd voor montage rekening met het volgende:

- Voor montage van het product de netspanning uitschakelen.
- Alle gegevens met betrekking tot het bereik zijn gebaseerd op een montagehoogte van 2,50 m (bij afwijking hiervan zal het bereik wijzigen).
- Een optimale werking (maximaal bereik) wordt behaald door de melder langs de loopp richting te monteren (**fig. 1, (1) Recht voor de melder, (2) Schuin voor de melder**).
- Let erop dat de melder vrij zicht heeft, aangezien infraroodstraling niet door vaste objecten kan dringen.
- Om de ingebouwde lichtsensor niet te beïnvloeden dient een minimale afstand van 1 m ten opzichte van de aangesloten verlichting aangehouden te worden en mogen lichtbronnen niet direct op de melder worden gericht.
- Houd rekening met de plaatselijke omstandigheden, zoals aangrenzende percelen of een nabijgelegen straat.
- De bewegingsmelder dient alleen op een vaste, vlakke ondergrond (wand) te worden gemonteerd.

De sensor kan eenvoudig op de wandsteen worden geklikt. Voor montage moeten beide delen van elkaar worden gehaald. Steek een schroevendraaier in de zijuitsparing, breng het handvat naar de sensor en neem de behuizing uit elkaar (**fig. 2**). Voer Voer de bedrading in en bevestig de wandsteen op de gewenste plaats (**fig. 3**). Sluit de bewegingsmelder volgens het schakelschema aan (**fig. 4**). Klik de sensor weer vast op de wandsteen (**fig. 2**).

⚠ **OPMERKING:** De bewegingsmelder moet altijd met de insteletelementen naar beneden worden bevestigd.

4. INSTALLATIE EN INSTELLINGEN

Na succesvolle installatie en inschakeling van de netspanning voert het toestel een zelftest van ongeveer 30 seconden uit, waarbij de aangesloten verbruiker aan gaat. Hierna is het apparaat klaar voor gebruik. De elementen voor het instellen van de lichtwaarde (**fig.5.1**) en inschakeltijd (**fig.5.2**) bevinden zich aan de onderkant van het apparaat (**fig. 5**).

Als het detectiegebied goed staat afgesteld, stelt u de inschakeltijd (10 sec. tot 15 min.) en de lichtwaarde (3 - 2000 lx) svarende til de ønskede værdier.

5. PRAKTISCHE TIPS

- Ongewenst inschakelen kan worden veroorzaakt door bijvoorbeeld kleine dieren of bomen en struiken die in de wind bewegen.
- Bij frontale benadering van de melder kan het bereik aanzienlijk minder zijn.

6. GARANTIE

Technische en optische wijzigingen voorbehouden.

Dit apparaat mag niet samen met ongesorteerd huishoudelijk afval worden weggegooid. Afgedankte elektrische en elektronische apparaten dienen volgens de wettelijke voorschriften te worden afgevoerd. Neem voor meer informatie contact op met uw gemeente.

U vindt de fabrieksgarantie van ESYLUX op internet op www.esylux.com.

<p>Netzspannung Mains voltage Alimentation</p>	230 V – 50 Hz	<p>Netzspanning Forsyningsspænding Nätspänning</p>
<p>Erfassungsbereich Field of detection Zone de détection</p>	180° / Sensor horizontal drehbar +/-30° 180° / horizontally rotatable sensor +/-30° 180° / capteur orientable horizontalement à +/-30°	<p>Detectiehoek Detekteringsvinkel Bevakningsvinkel</p>
<p>Reichweite Range Portée</p>	ca. 12 m, bei einer Montagehöhe von 2,5 m approx. 12 m range at an installation height of 2.5 m ca 12 m env. pour une hauteur de montage de 2,5 m	<p>Bereik Rækkevidde Räckvidd</p>
<p>Reichweitenanpassung Range adjustment Adaptation de la portée</p>	mechanisch durch Neigen des Sensors, max. 25° mechanical range adjustment by tilting the sensor 25° max. par orientation manuelle du capteur (25° max.)	<p>KEURMERK Rækkeviddejustering Räckviddjustering</p>
<p>Schaltleistung Switching capacity Puissance de coupure</p>	230 V – 50 Hz, max.800 W	<p>Schakelvermogen Belasting Bryteffekt</p>
<p>Zeiteinstellung Time setting Durée</p>	ca. 10 Sek. - 15 Min. approx. 10 seconds to 15 mins. 10 s à 15 min env.	<p>Tidjustering Tidsinstilling Tidsinställning</p>
<p>Lichtwert Light value Luminosité</p>	ca. 3 - 2000 Lux ca. 3 - 2000 Lux 3 à 2000 lux env.	<p>Lichtwaarde Lysværdi Ljusvärde</p>
<p>Schutzart/-klasse Protective type/class Type/classe de protection</p>	IP 44 / II	<p>Veiligheids-/dichtheidsklasse Beskyttelsesgrad/-klasse Kapslings-/skyddsklass</p>
<p>Betriebstemperaturbereich Operating temperature range Plage de températures de fonctionnement</p>	-20 °C ... +40 °C	<p>Bedriftstemperaturbereich Drifttemperaturinterval Drifttemperaturintervall</p>
<p>Gehäuse Housing Boîtier</p>	UV-stabilisiertes ABS UV stabilised ABS ABS résistant aux UV	<p>UV-gestabiliseret ABS UV-stabiliseret ABS UV-stabiliserad ABS</p>
<p>Abmessungen ca. Approx. dimensions Dimensions env.</p>	Breite 55 mm, Höhe 66 mm, Tiefe 102 mm width 55 mm, height 66 mm, depth 102 mm largeur 55 mm, hauteur 66 mm, profondeur 102 mm	<p>Behuizing Hus Ytterhølje</p>
		<p>Afmengingen ca. Dimensioner ca. Mått ca.</p>

DK BEVÆGELSESSENSOR

Os ønskes tillykke med købet af dette kvalitetsmæssigt førsteklasses produkt. For at sikre en ordentlig funktion bør du læse denne brugsanvisning omhyggeligt igennem og opbevare den for om nødvendigt at kunne slå efter.

1. SIKKERHEDSANVISNINGER

⚠ **ADVARSEL:** Arbejder på 230 V-nettet må kun udføres af autoriserede folklokl under overholdelse af nationale installationsforskrifter/standarder. For montering af produktet skal netspændingen slås fra.

μ = kontakttåbning < 1,2 mm

Produktet er kun beregnet til korrekt brug (som beskrevet i betjeningsvejledningen). Der må ikke foretages ændringer, modifikationer eller lakeringer, idet alle krav på garanti derved bortfalder. Umiddelbart efter udpakningen skal apparatet kontrolleres for beskadigelser. I tilfælde af en beskadigelse må apparatet under ingen omstændigheder tages i brug. Når det må antages at der ikke kan garanteres en sikker drift af apparatet, skal det tages ud af drift med det samme og sikres mod ulystget drift.

2. BESKRIVELSE

Vores bevægelsesenssorer er passive infraradsensorer, der reagerer på varmekilder i bevægelse (personer, køretøjer). Når sensoren konstaterer ændringer af varmestrlingen inden for sin detekteringsvinkel, tænder den afhængigt af den indstillede lysværdi de tilsluttede forbrugere (f.eks. belysning) i et indstilleligt tidsrum.

3. INSTALLATION / MONTERING / TILSLUTNING

Overhold følgende punkter før monteringen:

- Før montering af produktet skal netspændingen slås fra.
- Alle rækkeviddeangivelser gælder for en monteringshøjde på 2,50 m (afvigelser gør at bevakningsområdet ændras).
- Der opnås optimal funktion (maksimal rækkevidde), når monteringen sker til siden for gæretningen (**fig. 1, (1) Frontal på sensoren, (2) på værs af sensoren**).
- Du skal sørge for frit sigt til sensoren, eftersom infrarøde stråler ikke kan trænge gennem faste genstande.
- For ikke at påvirke den indbyggede lysensor skal der overholdes en mindstefastand på 1 m til den tilsluttede belysning, og der må ikke rettes lyskilder direkte mod sensoren.
- Tag hensyn til de lokale forhold såsom nabogrunde eller afstandene til vejen.
- Monteringen af bevægelsesensorens bør kun foretages på en fast, plan flade (en væg).

Vægsoklen og sensoren kan forbindes indbyrdes ved indstilling. For montering skilles de to dele fra hinanden. Stik en skruetrækker ind i åbningen på siden og vip den i retning af sensoren, således at huset åbnes (**fig. 2**). Indfør ledningen og monter vægsoklen på det ønskede monteringssted (**fig. 3**). Tilslut bevægelsesensoren i henhold til diagrammet (**fig. 4**). Tryk sensoren på vægsoklen, indtil den går i hak (**fig. 2**).

⚠ **BEMÆRKNING:** Bevægelsesensoren skal altid fastgøres således, at indstillingselementerne peger nedåt.

4. IBRUGTAGNING OG INDSTILLINGER

Efter endt montering og tilslutning af forsyningsspændingen udfører apparatet en selvtestcyklus af ca. 30 s varighed, hvilket ses ved, at den tilsluttede forbruger tænder. Når dette tidsrum er gået, er apparatet driftsklart. Indstillingselementerne for lysværdi (**fig.5.1**) og tilkoblingsvarighed (**fig.5.2**) findes på apparatets underside (**fig. 5**).

Når detekteringsvinklen er fastsat, indstilles tilkoblingsvarigheden (10 s...15 min) og den lysværdi (3...2000 lx) svarende til de ønskede værdier.

5. PRAKTISCHE TIPS

- Ulystiget tænding kan f.eks. udløses af smådyr eller træer/buske i detekteringsvinklen, der bevæges af vinden.
- Ved frontal bevægelse mod sensoren kan rækkevidden falde drastisk.

6. GARANTI

Der tages forbehold for tekniske og optiske ændringer.

Dette apparat må ikke bortskaffes sammen med usorteret husholdningsaffald. Ejere af brugt udstyr er i henhold til loven forpligtet til at bortskaffe dette udstyr fagligt korrekt. I din kommune kan du få yderligere informationer.

Du kan finde ESYLUX producentgarantien på internettet på www.esylux.com.

SE RÖRESEDETEKTOR

Vi vill gratulera dig till köpet av denna högkvalitativa produkt. För att försäkra dig om en problemfri användning bör du läsa denna bruksanvisning noggrant och förvara den så att du kan ta fram och läsa den igen vid behov.

1. SÄKERHETSANVISNINGAR

⚠ **VARNING:** Arbete vid 230 V nätspänning får bara utföras av behörig fackpersonal under iakttagande av nationella föreskrifter och normer för installationer. Innan produkten monteras ska nätspänningen frånkopplas.

μ = kontakttöppningsbredd < 1,2 mm

Produkten är enbart avsedd för fackmässig bruk (enligt beskrivningen i bruksanvisningen). Ändring, modifiering eller lackeringar får inte utföras eftersom detta leder till att alla garantier ogiltigförklaras. Kontrollera om komponenterna är skadade när du packar upp dem. Om du upptäcker någon skada för komponenterna inte under några omständigheter tas i bruk. Om det finns misstanke om att en riskfri användning av enheten inte kan garanteras, måste enheten omedelbart tas ur drift och spärras mot oavsiktlig användning.

2. BESKRIVNING

I våra rörelsedetektorer används passiv infrarödteknik som reagerar på värmeällor i rörelse (t.ex. människor och fordon). När detektorn uppfattar förändringar i värmestrålningen inom sitt bevakningsområde, kopplas – beroende på inställt ljusvärde – den anslutna förbrukaren på (t.ex. belysningen) under en viss, förinställd tid.

3. INSTALLATION / MONTAGE / ANSLUTNING

Kontrollera följande punkter före monteringen:

- Innan produkten monteras ska nätspänningen kopplas från.
- Alle oppgaver om rækkevidd er basert på monteringshøyden 2,50 m (avvikelser gjør at bevakingsområdet ändras).
- Detektivens funktion blir optimal (max. rækkevidd) om den monteres vinkelrett mot gångriktningen (**fig. 1, (1) Rakt mot detektoren, (2) Vinkelrett mot detektoren**).
- Detektoren måste ha "fri sikt" eftersom den infrarøde strålingen ikke kan trænga gjennom faste föremål.
- För att den inbyggda ljussensorn inte ska påverkas måste avståndet mellan detektoren och den anslutna belysningen vara minst 1 m. Ljuskällor får heller inte vara riktade direkt mot detektoren.
- Tag hänsyn till hur det ser ut på platsen när det gäller t.ex. granntomten eller avståndet till gatan.
- Rörelsedetektorn får bara monteras på en fast, jämn yta (vägg).

Väggsockeln och sensorn kan kopplas till varandra med en stickkontaktsanlutning. Koppla isår delarna före monteringen. Stick in en skruvmejsel i öppningen på sidan och tryck den mot sensorn så att hållet lossar (**fig. 2**). För in kabeln och montera väggsockeln på önskad plats (**fig. 3**). Anslut rörelsedetektorn i enlighet med kopplingsdiagrammet (**fig. 4**). Skjut in sensorn på väggsockeln tills den hokar fast (**fig. 2**).

⚠ **OBS:** Rörelsedetektorn måste monteras så att inställingselementen pekar nedåt.

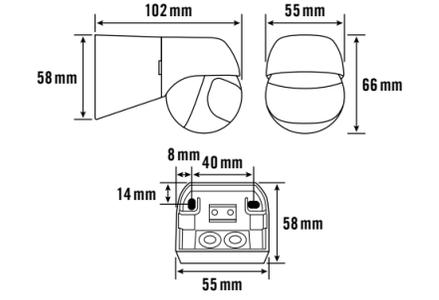
4. START OCH INSTÄLLNINGAR

När monteringen är klar och nätspänningen kopplats på, gör enheten igenom en självtestcykel på 30 sekunder. Detta indikeras genom att den anslutna förbrukaren slås på eller tänds. När testen är slutförd är enheten klar att användas. Inställingselementerna för ljusvärde (**fig.5.1**) och inkopplingstiden (**fig. 5.2**) sitter på undersidan av enh

ESYLUX

ESYLUX GmbH • An der Strusbek 40
22926 Ahrensburg / Germany
info@esylux.com • www.esylux.com
MA01553200

MD 180 Basic L



--	--

FI LIIKEILMAISIN

Omniellemme sinua tämän laadukkaan tuotteen oston johdosta. Jotta mittteeton toiminta olisi taattua, lue tämä käyttöohje huolella ja säilytä se, jotta voit lukea sitä tulevaisuudessa tarvittaessa lisää.

1. TURVAOHJEET

HUOMIO! 230 V:n verkossa tehtävien töiden suorittaminen on jätettävä ainoastaan valtuutettujen ammattihenkilöiden tehtäväksi missä voimassa olevia asennusohjeitä/ -normia noudattaen. Ennen tuotteen asentamista on verkkojännite kytkettävä pois päältä.

= liitäntäaukon leveys < 1,2 mm

Tuote on tarkoitettu ainoastaan asianmukaiseen käyttöön [käyttöohjeessa kuvatulla tavalla]. Laitteeseen ei saa tehdä muutoksia, sitä ei saa muokata tai maalata, koska muutoin kaikki oikeudet takuuseen raukeavat. Laite on tarkastettava vaurioiden varalta välittömästi pakkauksesta purkamisen jälkeen. Jos vaurioita havaitaan, laitetta ei missään tapauksessa saa ottaa käyttöön. Jos on oletettavissa, että laitteen vaurioitona käyttöä ei voida taata, laite on otettava välittömästi käyttöä ja varmistettava tahattoman käytön varalta.

2. KUVUUS

Liikeilmaisimme ovat passivisia infrapunailmaisimia, jotka reagoivat liikkuviin lämpölämpöisiin (henkilöt, ajoneuvot). Jos ilmaisin havaitsee tunnistusalueellaan muutoksia lämpötilatyössä, se kytkee asetetusta valoavasta riippuen kytketyn käyttölaitteen (esim. valaistuksen) päälle asetettavan ajanjakson ajaksi.

3. ASENUS / LIITÄNTÄ

- Huomioi ennen asentamista seuraavat seikat:
- Ennen tuotteen asentamista on verkkojännite kytkettävä pois päältä.
- Kaikki kantomateriaalit koskevat 2,50 m:n asennuskorkeutta. (Poikkeamat joihtavat muutoksiin tunnistusalueessa).
- Ihanteellinen toiminta (maks. kantomaka) saavutetaan, kun asennus tapahtuu sivuttain kävelysuuntaan nähden (fig. 1, (1) **Suoraan ilmaiseen nähden, (2) Paikittain ilmaiseen nähden**).
- On varmistettava, että ilmaisin on vapaa näkyvyys, koska infrapunasäteet eivät kykene läpäisemään kiinteitä esineitä.
- Jotta asennettuun valoanturiin ei vaikutettaisi, on liitettyn valaistukseen säilytettävä 1 m minimietäisyys eikä valolähteitä saa suunnata suoraan ilmaiseen.
- Ota huomioon paikalliset olosuhteet, kuten esim. naapuritontit tai etäisyys tielle.
- Liikeilmaisिन tulee asentaa ainoastaan kiinteälle, tasaiselle alustalle (seinään).

Seinäpidike ja sensori on liitetty toisiinsa työntämällä. Irrota molemmat osat toisistaan aseinusta varten. Aseta ruuvimeisseli sivussa olevaan aukkoon ja vipuo sitä anturin suuntaan, vedä samalla kotelo auki (fig. 2). Vie johto sisään ja asenna seinäpidike haluttuun asennuspaikkaan (fig. 3). Liitä liikeilmaisін kytkentökavan mukaisesti (fig. 4). Työnä anturi jälleen seinäpidikkeeseen, kunnes se lukittuu paikalleen (fig. 2).

OHJE: Liikeilmaisin on kiinnitettävä aina niin, että säätöelementit osoittavat alaspäin.

4. KÄYTTÖOOTTO JA ASETUKSET

Suoritetun asennuksen ja verkkovirran päällekytkennän jälkeen laite suorittaa n. 30 s kestävä isetarkastusjakson, joka ilmaistaa liitetyн käyttölaitteen päällekytketymsisellä. Tämän jakson kuluttua laite on käyttövalmis. Valoarvon (fig. 5.1) ja päällekytkennän keston (fig. 5.2) säätöelementit sijaitsevat laitteen pohjan alla (fig. 5).

Kun tunnistusalue on määritely, aseta päällekytkennän kesto (10 s - 15 min) ja valoarvo (3 - 2000 lux) tarpeita vastaavasti.

5. KÄYTTÄÖNNOLLISIA VINKKEJÄ

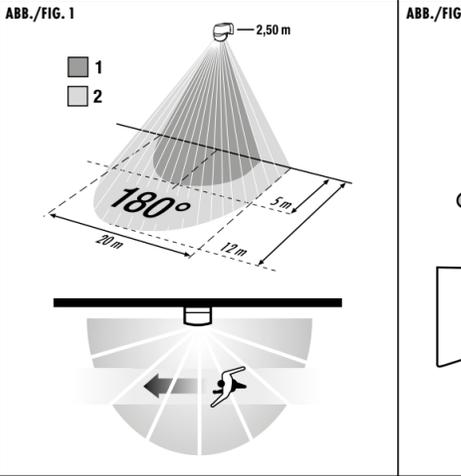
- Tunnistusalueilla voivat esimerkiksi pienet eläimet tai tuulen heiluttamat puut ja pensaat kytkäe laitteen tahattomasti päälle.
- Kantomatka voi lyhentyä huomattavasti, kun ilmaisinta lähestytään suoraan edestä.

6. TAKUU

Oikeus teknisiin ja optisiin muutoksiin pidätetään.

Tätä laitetta ei saa hävittää laitteellattomamн yhdyskuntajätteen seassa. Käytettyjen laitteiden omistajilla on lakisääteinen velvollisuus hävittää laite asianmukaisesti. Tietoja saat kaupunkisi tai kuntasi virastosta.

ESYLUXin valmistajan takuu löytyy internetistä osoitteesta www.esylux.com.



Oikeus teknisiin ja optisiin muutoksiin pidätetään • Med forbøhold om retten til tekniske og utseendemessige endringer uten forvarsel • L'azienda si riserva il diritto di apportare modifiche tecniche ed estetiche senza preavviso • Reservado el derecho a realizar cambios técnicos y estéticos sin previo aviso • Reservamo-nos o direito de efectuar alterações técnicas e estéticas sem pré-aviso • Возможно внесение технических и оптических изменений без предупреждения.

NO BEVEGELSEDETEKTOR

Gratulerer! Du har kjøpt et eksklusivt produkt. For å forsikre deg om en problemfri drift bør du lese gjennom denne bruksanvisningen nøye og ta godt vare på den, slik at du kan ta den frem og lese den om igjen ved behov.

1. SIKKERHETSANVISNINGER

ADVARSEL: Arbeid ved 230 V nettspenning skal kun utføres av autorisert personell, og nasjonale forskrifter og normer for installasjoner skal følges. Nettspenningen skal kobles fra før produktet monteres.

= kontaktavstand < 1,2 mm

Produktet er kun konstruert for det tiltenkte bruksområdet (som beskrevet i bruksanvisningen). Endringer, modifikasjoner eller lakkeringer skal ikke utføres, da dette fører til at garantien bortfaller. Kontroller om detektoren er skadet når du pakker den ut. Detektoren skal ikke under noen omstendigheter tas i bruk hvis du oppdager en skade. Har du mistanke om at detektoren ikke kan brukes uten risiko, skal detektoren straks settes ut av drift og sikres mot utilsikket bruk.

2. BESKRIVELSE

Våre bevegelssedetektorer benytter seg av passiv IR-teknologi, som reagerer på varmekilder i bevegelse (personer, biler). Når detektoren registrerer forandringer i varmestrålingen innenfor sitt detekteringsområde, slår den på tilkoblede elektriske forbrukere (for eksempel belysning) avhengig av den innstilte lysstyrken i en viss tid.

3. INSTALLASJON / MONTERING / TILKOBLING

- Kontroller følgende punkter før monterng:
- Nettspenningen skal kobles fra før produktet monteres.
- Alle opplysninger om rekkevidden er basert på en monteringshøyde på 2,50 m (avvik fører til at detekteringsområdet endres).
- Detektoren fungerer optimalt (maksimal rekkevidde) når den monteres vinkelrett mot gangretningen (fig. 1 (1) **rett fram detektor (2) diagonal til detektor**).
- Detektoren skal ha "fri sikt" fordi IR-strålingen ikke kan trenge gjennom faste gjenstander.
- For ikke å påvirke den innebygde lysensoren skal en minstestånd på 1 m til den tilkoblede belysningen overholdes. Dessuten skal ingen lyskilder rettes direkte mot detektoren.
- Ta hensyn til hvordan det ser ut på stedet når det gjelder for eksempel nabotomter eller avstanden til gaten.
- Bevegelssedetektoren skal kun monteres på et fast og jevnt underlag (vegg).

Veggsokkelen og sensoren kan plugges i hverandre. Ta fra hverandre de to delene før monterng. Sett skrutrekkeren inn i åpningen på siden og trykk den mot sensoren, samtidig som du trekker kabinetet fra hverandre (fig. 2). Trekk gjennom kabelen, og monter veggsokkelen der du ønsker å montere den (fig. 3). Koble til bevegelssedetektoren som vist i koblingskjømet (fig. 4). Plugg sensoren i veggsokkelen igjen slik at den smekker på plass (fig. 2).

MERK! Bevegelssedetektoren skal alltid festes slik at innstillingselementene peker nedover.

4. OPPSTART OG INNSTILLINGER

Når monterng er klar og nettspenningen kobles på, går enheten gjennom en selvtestsyklus på ca. 30 sekunder. Dette signaleres ved at den tilkoblede elektriske forbrukeren slås på. Enheten er klar til bruk når testen er gjennomført. Innstillingselementene for lysstyrke (fig. 5.1) og innkoblingsvarighet (fig. 5.2) befinner seg på under enheten (fig. 5).

Når du har farsatt detekteringsområdet, stiller du inn tilslagstiden (10 sekunder til 15 minutter), og lysstyrken (3 - 2000 lux) etter behov.

5. PRAKTISKE TIPS

- Uønsket aktivering kan skje for eksempel på grunn av smådyr eller tre og busker, som beveger seg i vinden innenfor detekteringsområdet.
- Ved bevegelse rett fram detektor kan rekkevidden bli merkbart redusert.

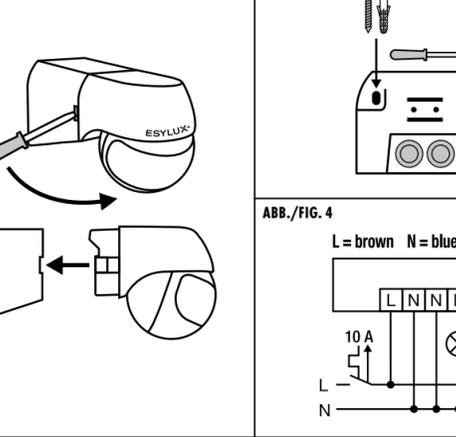
6. GARANTI

Med forbehold om tekniske og utseendemessige endringer.

Denne enheten skal ikke avhendes med husholdningsavfall som ikke er kildesortert. Eier e av kasserte enheter er forpliktet etter loven til å kvitte seg med enheten i henhold til forskriftene. Ta kontakt med kommunen for nærmere informasjon.

ESYLUXs produsentgaranti finnes på www.esylux.com.

ABB./FIG. 2



Oikeus teknisiin ja optisiin muutoksiin pidätetään • Med forbøhold om retten til tekniske og utseendemessige endringer uten forvarsel • L'azienda si riserva il diritto di apportare modifiche tecniche ed estetiche senza preavviso • Reservado el derecho a realizar cambios técnicos y estéticos sin previo aviso • Reservamo-nos o direito de efectuar alterações técnicas e estéticas sem pré-aviso • Возможно внесение технических и оптических изменений без предупреждения.

IT RILEVATORE DI MOVIMENTO

Congratulations per aver acquistato questo prodotto di alta qualità. Per garantire un corretto funzionamento, si prega di leggere attentamente le presenti istruzioni per l'uso e di conservarle per una eventuale consultazione successiva.

1. AVVERTENZE PER LA SICUREZZA

ATTENZIONE: le operazioni su rete elettrica da 230 V devono essere eseguite solo da personale autorizzato nel rispetto delle disposizioni e delle norme di installazione locali. Prima dell'installazione del prodotto interrompere l'alimentazione.

= apertura del contatto < 1,2 mm

Il prodotto è pensato solo per un uso conforme (come descritto nelle istruzioni per l'uso). Non è consentito eseguire variazioni, modifiche o verniciature, pena l'annullamento della garanzia. Dopo il disimballaggio verificare che il prodotto non sia danneggiato. In caso di danni, non utilizzare il dispositivo. Se si presume che il funzionamento sicuro del dispositivo non possa essere garantito, non utilizzare l'apparecchio e impedirne l'azionamento involontario.

Il prodotto ha sido diseñado para su utilización correcta (tal y como se describe en el manual de instrucciones). No está permitido realizar cambios, modificaciones o aplicar barniz dado que podría perderse todo derecho o garantía. Nada más desembalar el equipo, compruebe si está dañado. Si ha sufrido algún daño, no ponga el equipo en servicio en ningún caso. Si usted cree que no puede asegurarse un funcionamiento sin riesgos del equipo, desconéctelo inmediatamente y asegúrelo contra un manejo involuntario.

3. INSTALLAZIONE / MONTAGGIO / COLLEGAMENTO

- Prima del montaggio, tenere presente quanto riportato di seguito.
- Prima dell'installazione del prodotto interrompere l'alimentazione.
- Tutte le indicazioni relative alla portata si riferiscono a un'altezza di montaggio pari a 2,50 m (eventuali scostamenti implicano una variazione del campo di rilevamento).
- Un funzionamento ottimale (portata max.) si ottiene se il montaggio avviene lateralmente rispetto alla direzione di movimento (fig. 1, (1) **davanti al sensore, (2) trasversalmente rispetto al sensore**).
- Si prega di assicurarsi che la visuale del rilevatore sia libera. I raggi a infrarossi non devono poter penetrare in alcun oggetto solido.
- Per non influenzare il sensore di luminosità integrato, mantenere una distanza minima di 1 m dall'illuminazione collegata e non indirizzare le sorgenti luminose direttamente sul sensore.
- Considerare le condizioni locali, come ad esempio le proprietà adiacenti o la distanza dalla strada.
- Effettuare il montaggio del sensore di movimento solo su un fondo solido e uniforme (parete).

Zoccolo a parete e sensore sono collegabili tra loro. Per il montaggio, separare i due componenti. Inserire il giravite nell'apertura laterale e fare leva in direzione del sensore tirando l'alloggiamento (fig. 2). Inserire il cavo e montare lo zoccolo a parete nel punto desiderato (fig. 3). Collegare il sensore di movimento in base allo schema elettrico (fig. 4). Innestare il sensore nello zoccolo a parete fino a udire uno scatto (fig. 2).

NOTA: Il sensore di movimento deve essere sempre fissato con gli elementi di regolazione rivolti verso il basso.

4. MESSA IN SERVIZIO E REGOLAZIONI

Dopo il montaggio e il collegamento dell'alimentazione, il dispositivo esegue un ciclo automatico di prova di ca. 30 secondi segnalato dall'accensione dell'utenza collegata. Terminato questo periodo, il dispositivo è pronto all'uso. Gli elementi di regolazione del valore di luminosità (fig. 5.1) e della durata di accensione (fig. 5.2) si trovano sotto alla parte inferiore del dispositivo (fig. 5).

Se il campo di rilevamento è definito, regolare la durata di accensione (da 10 a 15 min.) e il valore di luminosità (3 - 2000 lux) secondo necessità.

5. SUGGERIMENTI PRATICI

- L'accensione indesiderata può avvenire ad esempio a causa di piccoli animali o alberi/cespugli mossi dal vento all'interno del campo di rilevamento.
- Quando frontalmente rispetto al sensore possono ridurne notevolmente la portata.

6. GARANZIA

L'azienda si riserva il diritto di apportare modifiche tecniche ed estetiche.

Il presente dispositivo non deve essere smaltito come rifiuto urbano indifferenziato. Chi possiede un vecchio dispositivo è vincolato per legge allo smaltimento conformemente alle normative in vigore. Per ulteriori informazioni rivolgersi all'amministrazione comunale.

La garanzia del produttore ESYLUX è disponibile sul sito Internet www.esylux.com.

ABB./FIG. 3

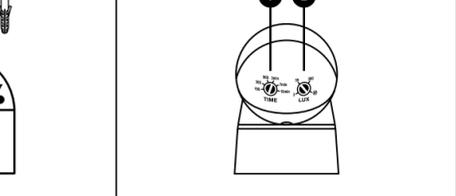
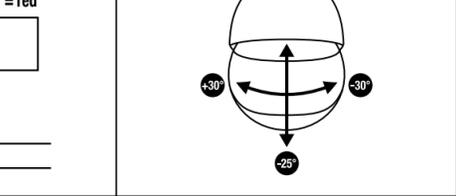


ABB./FIG. 4



Oikeus teknisiin ja optisiin muutoksiin pidätetään • Med forbøhold om retten til tekniske og utseendemessige endringer uten forvarsel • L'azienda si riserva il diritto di apportare modifiche tecniche ed estetiche senza preavviso • Reservado el derecho a realizar cambios técnicos y estéticos sin previo aviso • Reservamo-nos o direito de efectuar alterações técnicas e estéticas sem pré-aviso • Возможно внесение технических и оптических изменений без предупреждения.

ES DETECTORES DE MOVIMIENTO

Le felicitamos por la compra de este producto de alta calidad. A fin de garantizar un funcionamiento correcto, le rogamos lea con atención estas instrucciones de manejo y guárdelas en un lugar seguro para consultarlas en un futuro si es necesario.

1. INDICACIONES DE SEGURIDAD

ATENCIÓN: los trabajos en la red de 230 V solo pueden ser realizados por personal técnico autorizado de conformidad con las normas y los reglamentos de instalación específicos de cada país. Antes de montar el producto, desconecte la tensión de alimentación.

= distancia de apertura de los contactos < 1,2 mm

El producto ha sido diseñado para su utilización correcta (tal y como se describe en el manual de instrucciones). No está permitido realizar cambios, modificaciones o aplicar barniz dado que podría perderse todo derecho o garantía. Nada más desembalar el equipo, compruebe si está dañado. Si ha sufrido algún daño, no ponga el equipo en servicio en ningún caso. Si usted cree que no puede asegurarse un funcionamiento sin riesgos del equipo, desconéctelo inmediatamente y asegúrelo contra un manejo involuntario.

2. DESCRIPCIÓN

Nuestros detectores de movimiento son detectores de infrarrojos pasivos que reaccionan ante fuentes de calor en movimiento (personas, vehículos). Si el detector detecta en su área de cobertura modificaciones de la radiación de calor, enciende durante un tiempo configurable a los consumidores conectados (p. ej. iluminación) en función del valor de luz ajustado.

3. INSTALACIÓN / MONTAJE / CONEXIÓN

- Antes de comenzar el montaje, siga estas instrucciones:
- Antes de montar el producto, desconecte la tensión de alimentación.
- Todos los indicadores de alcance se refieren a una altura de montaje de 2,50 m (cualesqur diferencia modificará el ángulo de detección).
- Para asegurar el funcionamiento óptimo (alcance máximo), el montaje debe realizarse en lateral o la dirección de movimiento (fig. 1, (1) **en frente al detector, (2) en transversal al detector**).
- El campo de visión del detector debe estar libre, pues los rayos infrarrojos no pueden penetrar objetos sólidos.
- Para no perjudicar el funcionamiento del sensor de luz integrado, se debe mantener una distancia mínima de 1 m respecto a la luz conectada y no se deben apuntar las fuentes de luz directamente al sensor.
- Tenga en cuenta las condiciones del lugar, como el terreno adyacente o la distancia hasta la calle.
- El detector de movimiento solo debe montarse sobre una base (pared) firme y nivelada.

La base para la pared y el sensor están conectados. Para el montaje, se deben desconectar las piezas. Inserte un destornillador en la abertura lateral y haga palanca hacia el sensor para separar la carcasa (fig. 2). Introduzca el cable y monte la base para la pared en el lugar deseado (fig. 3). Conecte el detector de movimiento conforme al esquema de conexiones (fig. 4). Vuelva a encastrar el sensor en la base para la pared (fig. 2).

NOTA: El detector de movimiento siempre debe fijarse de forma que los elementos de ajuste queden orientados hacia abajo.

4. PUESTA EN MARCHA Y AJUSTES

Después del montaje correcto y tras conectar la tensión de red, el dispositivo lleva a cabo un ciclo de autocomprobación que dura unos 30 seg y se señaliza mediante el encendido del consumidor conectado. Transcurrido este periodo, el dispositivo está listo para el funcionamiento. Los elementos de ajuste de la duración de encendido (fig. 5.1) y el valor de luminosidad (fig. 5.2) se encuentran en la parte inferior del dispositivo (fig. 5).

Una vez determinada el área de cobertura, ajuste la duración de encendido (de 10 seg a 15 min.) y el valor de luminosidad (de 3 a 2000 Lux) según las necesidades.

5. CONSEJOS PRÁCTICOS

- Se puede producir un encendido accidental debido a la presencia de animales pequeños o al movimiento de árboles y arbustos debido al viento dentro del área de cobertura.
- Si los objetos se aproximan al detector desde el frente, se reduce considerablemente el alcance.

6. GARANTÍA

Reservado el derecho a realizar cambios técnicos y estéticos.

Este dispositivo no debe desecharse en la basura convencional. Los propietarios de equipos usados están obligados por ley a deschararlos en contenedores especiales. Solicite información a su administración municipal o regional.

Puede encontrar la garantía de fabricante ESYLUX en Internet en www.esylux.com.

Verkköjännite Nettspenning Tensione di rete	230 V ~ 50 Hz 230 Ø ~ 50 Hz	Tensão de alimentação Tensão de rede Напряжение электросети	
Tunnistusalue Detekteringsområde Angolo di copertura	180° / anturi käännettävissä vaakasuuntaan +/-30° 180° / sensoren kan dreies horisontalt +/-30° 180° / sensore orizzontale girovale +/-30°	180° / sensor horizontal giratorio +/-30° 180° / sensor relativo na horizontal +/-30° 180° / Датчик с возможностью горизонтального вращения +/-30°	Área de cobertura Campo de detección Зона охвата
Kantomatka Rekkevidde Portata	n. 12 m, 2,5 m:n asennuskorkeudessa ca. 12 m, ved en monteringshøyde på 2,5 m ca. 12 m, con un'altezza di montaggio pari a 2,5 m	aprox. 12 m a una altura de montaje de 2,5 m aprox. 12 m, no caso de uma altura de montagem de 2,5 m прибл. 12 м при высоте монтажа 2,5 м	Alcance Alcance Дальность действия
Kantomatkan saviitus Rekkeviddejustering Regolazione della gamma	mekaanisesti anturia kääntämällä, korke. 25° mekanisk ved helle sensoren, maks. 25° meccanica tramite inclinazione del sensore, max. 25°	mediante inclinación del sensor, máx. 25° ajuste de alcance механическим способом путем наклона датчика, макс. 25°	Adequação de alcances Ajuste de alcance Регулировка дальности действия
Kytökontaktin Brytereffekt Potenza di interruzione	230 V ~ 50 Hz, max. 800 W 230 Ø ~ 50 Hz, макс. 800 Вт	Potencia de ruptura Potência de comutação Разрывная мощность	
Aika-asetus Tidsinstilling Impostazione temporale	n. 10 s - 15 min ca. 10 sek - 15 min. or 10 s до 15 min.	10 s - 15 min aprox. aprox. 10 seg - 15 min. or 10 s до 15 мин	Ajuste de hora Ajuste de duração Настройка времени
Valoarvo Lysstyrke Valore di luminosità	n. 3 - 2000 lux ca. 3 - 2000 lux 3 - 2000 lux circa	3 - 2000 Lux aprox. aprox. 3 - 2000 Lux 3 - 2000 люкс	Valor lumínico Valor de luminosidade Уровень освещенности
Kotelointi-/suojaluokitus Kapslings-/skyddsklass Tipo di protezione/classe di protezione		IP 44 / II	Tipo de protección/clase de protección Grau/classe de proteção Степень/класс защиты
Käyttölämpötila-alue Drifttemperaturområde Intervallo di temperatura di esercizio		-20°C ... +40°C	Rango de temperaturas de funcionamiento Área de temperatura operacional Рабочая температура
Kotelo Kabinett Alliggiamento	UV-säteilyä kestävä ABS UV-stabilisert ABS ABS con stabilizzazione UV	ABS estabilizado frente a la radiación UV ABS resistente aos raios UV УФ-стабилизированный ABS-пластик	Carcasa Caixa Корпус
Mitat n. Mål ca. Dimensioni ca.	leveys 55 mm, korkeus 66 mm, syvyys 102 mm breddre 55 med mer, höyde 66 med mer, djybdre 102 mm Larghezza 55 mm, altezza 66 mm, profondità 102 mm	Anchura 55 mm, altura 66 mm, profundidad 102 mm Largura 55 mm, altura 66 mm, profundidade 102 mm Ширина 55 мм, высота 66 мм, глубина 102 мм	Medidas aprox. Dimensões aprox. Примерные размеры

PT DETECTOR DE MOVIMENTO

Parabéns pela aquisição deste produto de alta qualidade. De modo a garantir um funcionamento perfeito, leia atentamente este manual de instruções e conserve-o para poder consultá-lo posteriormente, se necessário.

1. INSTRUÇÕES DE SEGURANÇA

ATENÇÃO: Os trabalhos com corrente de 230 V apenas devem ser executados por pessoal técnico autorizado, cumprindo as normas/disposições nacionais sobre instalações. Antes de montagem do produto deve-se cortar a tensão de rede.

= Largura da abertura de contacto < 1,2 mm

O produto destina-se apenas à utilização adequada (descrita nas instruções de utilização). Não é permitido modificar, alterar ou pintar, sob risco de perda dos direitos de garantia. A existência de danos deve ser verificada logo após o desembalamento do aparelho. Em caso de existência de danos, o aparelho não deve ser colocado em funcionamento. Caso haja indicação de que o aparelho não possa ser operado sem perigo, este deve ser imediatamente desativado e protegido contra uma operação inadvertida.

2. DESCRIÇÃO

Os nossos detectores de movimento são detectores passivos de infravermelhos, que reacionam a fontes de calor em movimento (pessoas, veículos). Quando o detector reconhecer alterações da emissão térmica no seu campo de deteção, liga o consumidor conectado (por ex., iluminação) por uma duração ajustável, em função do valor de luminosidade ajustado.

3. INSTALAÇÃO/MONTAGEM/CONEXÃO

- Observe os seguintes pontos antes da montagem:
- Antes da montagem do produto deve-se cortar a tensão da rede.
- Todas as indicações de alcance referem-se a uma altura de montagem de 2,50 m (desvios resultam numa alteração do campo de deteção).
- É obtido um funcionamento optimizado (alcance máx.) se a montagem for realizada lateralmente ao sentido de marcha (fig. 1, (1) **de frente para o detector, (2) transversalmente ao detector**).
- A área de visibilidade do detector deve estar desimpediada, pois os raios infravermelhos não conseguem atravessar objetos sólidos.
- De modo a não influenciar o sensor de luz integrado, deve ser mantida uma distância mínima de 1 m em relação à iluminação conectada e as fontes luminosas não devem estar voltadas directamente para o detector.
- Tenha em atenção as condições locais, como por ex., terrenos adjacentes ou distância em relação à estrada.
- A montagem do detector de movimento apenas deverá ser realizada sobre uma base sólida e plana (parede).

O suporte de parede e o sensor estão encaixados um no outro. Para a montagem, separar ambas as peças uma da outra. Inserir a chave de fendas na abertura lateral e alavancar no sentido do sensor, desmontando a caixa (fig. 2). Insira o cabo e monte a base de parede no local de montagem pretendido (fig. 3). Conecte o detector de movimento de acordo com o esquema de circuitos (fig. 4). Insira novamente o sensor na base de parede, até este encaixar (fig. 2).

OBSERVAÇÃO: O detector de movimento tem de estar sempre fixado de modo a que os elementos de regulação apontem pra baixo.

4. COLOCAÇÃO EM FUNCIONAMENTO E AJUSTES

Após efectuada a montagem e ligação da tensão de rede, o aparelho realiza um ciclo de auto-teste com a duração de aprox. 30 seg., que é sinalizado através da ligação do consumidor conectado. Após decorrido este período, o aparelho fica operacional. Os elementos de ajuste para o valor de luminosidade (fig. 5.1) e o período de funcionamento (fig. 5.2) encontram-se na parte inferior do aparelho (fig. 5).

Se o campo de deteção estiver definido, ajuste o período de funcionamento (10 seg. a 15 min.) e o valor de luminosidade (3 - 2000 Lux) conforme o necessário.