



## **PD-C-Serie**

### **Touch KNX Wand-Bewegungsmelder**

**PD-C 180/i 16 Touch KNX**

<b>Version</b>	<b>Datum</b>	<b>Anmerkung</b>
BA01092300	20.12.2016	Erste Ausgabe

---

© ESYLUX GmbH  
An der Strusbek 40, 22926 Ahrensburg

Änderungen vorbehalten.  
Vervielfältigungen, auch Übersetzungen in andere Sprachen oder Wiederverwendungen von  
Inhalten für andere Zwecke, dürfen nur mit schriftlicher Einwilligung der Firma ESYLUX  
GmbH erfolgen.

## Inhaltsverzeichnis

<b>1</b>	<b>Informationen zum Dokument</b> .....	<b>4</b>
1.1	Einführung .....	4
1.2	Hervorhebungen im Text .....	4
1.3	Herstelleradresse .....	4
1.4	Produkt-Identifizierung .....	5
<b>2</b>	<b>Grundlegende Sicherheitsinformationen</b> .....	<b>5</b>
2.1	Bestimmungsgemäße Verwendung .....	5
2.2	Haftung und Schäden.....	5
2.3	Sicherheitsvorschriften .....	5
2.4	Warnhinweise .....	6
<b>3</b>	<b>Produktbeschreibung</b> .....	<b>6</b>
3.1	Einführung .....	6
3.2	Funktionen und Ausstattung.....	6
3.3	Erfassungsbereich .....	7
3.4	Typenschild .....	8
<b>4</b>	<b>Anschluss und Montage</b> .....	<b>9</b>
4.1	Maßbilder.....	9
4.2	Montage.....	10
4.2.1	Unterputzmontage.....	10
4.2.2	Aufputzmontage.....	11
4.3	Anschluss.....	12
4.4	Initialisierungsphase .....	12
<b>5</b>	<b>Ersteinrichtung</b> .....	<b>12</b>
5.1	Melder-Adresse einstellen .....	12
5.1.1	Programmiermodus mit Fernbedienung aktivieren .....	13
5.2	Automatik-Modus einstellen .....	14
5.3	Touchfeld-Funktionen .....	15
<b>6</b>	<b>Geräte-Applikation</b> .....	<b>15</b>
6.1	Parameter allgemein.....	15
6.2	Parameter LED .....	17
6.3	Parameter Bewegung.....	18
6.4	Parameter Licht-Kanal .....	18
6.5	Parameter Schalten / Regeln / Steuern .....	20
6.6	Parameter HVAC-Kanal .....	21
6.7	Parameter Dämmerungsschalter .....	21

6.8	Parameter Lichtwert .....	22
6.9	Parameter Taster: Touchfeld-Einstellung .....	23
6.10	Mikrofon-Parameter .....	24
<b>7</b>	<b>KNX Kommunikationsobjekte .....</b>	<b>25</b>
7.1	Überblick über die Kommunikationsobjekte .....	25
7.2	Kommunikationsobjekte: Funktionen und Parameter .....	27
<b>8</b>	<b>KNX-Taster anschließen .....</b>	<b>60</b>
<b>9</b>	<b>Wartung .....</b>	<b>61</b>
9.1	Reinigung .....	61
9.2	Störungsbehebung .....	61
<b>10</b>	<b>Technische Daten .....</b>	<b>62</b>
<b>11</b>	<b>Zubehör .....</b>	<b>63</b>
<b>12</b>	<b>Entsorgung .....</b>	<b>63</b>
<b>13</b>	<b>EG-Konformitätserklärung .....</b>	<b>63</b>
<b>14</b>	<b>ESYLUX Herstellergarantie .....</b>	<b>64</b>

## 1 Informationen zum Dokument


### 1.1 Einführung

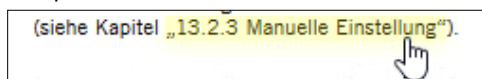
Diese Bedienungsanleitung beinhaltet ausführliche Informationen über die Funktionen, Inbetriebnahme und Montage der beschriebenen Geräte.

Das jeweils aktuelle Dokument ist online unter [www.esylux.com](http://www.esylux.com) verfügbar und kann im DIN-A4-Format ausgedruckt werden.

#### Navigation am Bildschirm

Wenn Sie das Dokument am Bildschirm lesen, können Sie folgende Funktionen nutzen:

- Verlinktes Inhaltsverzeichnis: Ein Mausklick auf eine Kapitelüberschrift öffnet das dazugehörige Kapitel.
- Lesezeichenliste: Alle Kapitel können Sie in der Lesezeichenliste aufrufen. Die Lesezeichenliste öffnen Sie in der PDF-Software in der Regel über das Symbol .
- Verlinkte Verweise: Sie können zur angegebenen Stelle wechseln, indem Sie auf den Verweis klicken. Viele PDF-Programme heben solche verlinkten Stellen hervor, wenn sich der Mauszeiger darüber befindet. Beispielsweise so:



Lesen Sie die Bedienungsanleitung sorgfältig durch und beachten Sie alle Sicherheits- und Warnhinweise.

### 1.2 Hervorhebungen im Text

Um die Lesbarkeit der Gebrauchsanleitung zu erleichtern, sind Informationen mit unterschiedlichen Kennzeichen hervorgehoben.

Die Kennzeichnungen haben folgende Bedeutung:

- kennzeichnet einzelne Handlungsaufforderungen
- ✓ kennzeichnet Handlungsergebnisse und Resultate



kennzeichnet wichtige und nützliche Zusatzinformationen

### 1.3 Herstelleradresse

ESYLUX GmbH  
 An der Strusbek 40  
 22926 Ahrensburg, Deutschland  
 Internet: [www.esylux.com](http://www.esylux.com)  
 E-Mail: [info@esylux.com](mailto:info@esylux.com)

## 1.4 Produkt-Identifizierung

Diese Anleitung gilt für folgende Produkte:

Artikelnummer	Artikelbezeichnung
EP10460104	PD-C 180i/16 Touch KNX
EP10460111	PD-C 180i/16 Touch KNX CH
EP10460128	PD-C 180i/16 Touch KNX SET SKJ
EP10460135	PD-C 180i/16 Touch KNX SET SKK
EP10460142	PD-C 180i/16 Touch KNX SET EXX

Artikelnummer und Artikelbezeichnung finden Sie auf den Typenschildern der Geräte (siehe Kapitel 3.4).

## 2 Grundlegende Sicherheitsinformationen

### 2.1 Bestimmungsgemäße Verwendung

Der ESYLUX Wand-Präsenzmelder PD-C 180i/16 Touch KNX ist für die Verwendung im Innenbereich vorgesehen. Das Gerät darf nur an ein Bussystem KNX TP (2-Draht-Bus) angeschlossen werden.

### 2.2 Haftung und Schäden

Das Produkt ist nur für die bestimmungsgemäße Verwendung bestimmt. Diese wird im gleichnamigen Kapitel dieser Anleitung beschrieben. Änderungen, Modifikationen oder Lackierungen dürfen nicht vorgenommen werden, da ansonsten jeglicher Gewährleistungsanspruch entfällt.

Bei nicht bestimmungsgemäßer Verwendung schließt der Hersteller dadurch entstandene Personen- und Sachschäden grundsätzlich aus.

### 2.3 Sicherheitsvorschriften

#### Fachpersonal!

Die Montage und Inbetriebnahme darf nur von Elektroinstallateuren oder Elektrofachkräften unter Berücksichtigung der landesspezifischen Vorschriften vorgenommen werden.

#### KNX-Richtlinien

Beachten Sie zudem die gültigen KNX-Richtlinien sowie die Installationsvorschriften zur Schutzmaßnahme SELV. Beachten Sie insbesondere:

#### SELV-Installationsvorschriften

- SELV-Netze dürfen nicht geerdet werden!
- Leitungen, die für die Installation von Starkstromnetzen vorgesehen sind, dürfen nicht zur Installation von Busnetzen verwendet werden!
- Vor der Montage oder Demontage des Produktes ist die Busspannung freizuschalten.

## 2.4 Warnhinweise

Warnhinweise sind zu Beginn des jeweiligen Kapitels aufgeführt, wenn eine Gefahrensituation besteht. Die vorangestellten Signalwörter haben folgende Bedeutungen:

### **ACHTUNG!**

**Dieses Signalwort warnt vor Situationen, bei denen die Nichtbeachtung des Hinweises zu Sachschäden führen kann.**

## 3 Produktbeschreibung

### 3.1 Einführung

Der ESYLUX Wand-Präsenzmelder PD-C 180i/16 Touch KNX ist ein Passiv-Infrarot-Melder für den Innenbereich. Er reagiert auf Wärmequellen, die sich bewegen. Ein integrierter Lichtsensor misst zudem die Helligkeit, ein integriertes Mikrofon verbessert die Bewegungserfassung beispielsweise in verwinkelten Räumen. In Kombination mit der ESYLUX Abdeckung IP 44 (Artikelnummer EM10055157) darf der Melder auch in Badezimmern oder anderen Räumen mit höherer Luftfeuchtigkeit eingesetzt werden.

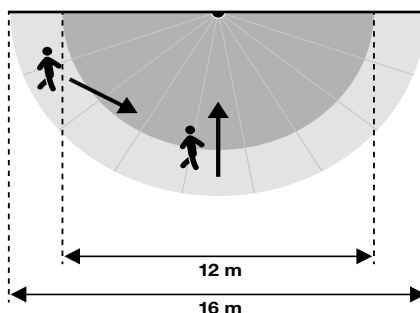
Der Melder kann per KNX TP (2-Draht-Bus) KNX-Kommunikationsobjekte empfangen und senden. Die vollständige Liste der Kommunikationsobjekte mit Erläuterungen ihrer Funktionen finden Sie in Kapitel 7.

### 3.2 Funktionen und Ausstattung

- Wand-Bewegungsmelder mit 180° Erfassungsbereich und maximaler Erfassungsreichweite von ca. 16 Metern bei einer Montagehöhe von 1,1 bis 2,2 Metern
- Bedienung per Touchfeld
- Integriertes Mikrofon für die Erfassung auch in verwinkelten Räumen
- Automatische Steuerung von zwei Lichtkanälen (Schalten/Dimmen, Kanal 2 als Offset zu Kanal 1 (-99% bis +99%))
- Konstantlichtregelung oder Schalten der Lichtkanäle
- Ausgang für die Steuerung von Heizung, Lüftung und Klima (HVAC-Kanal)
- Dämmerungsschalter
- Temporäres Schalten/Dimmen per Touchfläche und KNX-Taster
- Parametrierung per ETS-Software
- Verwendbar als Master oder Slave
- Voll- und Halbautomatikbetrieb
- Orientierungslichtfunktion mit zwei Lichtwerten

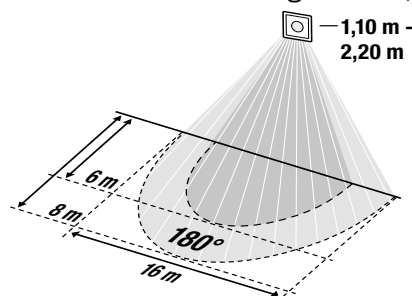
- Testbetrieb-Funktion
- Sensor-Empfindlichkeit einstellbar
- Korrekturfaktor für Raumlichtmessung
- Lichtwertmessung ca. 5–2000 Lux, per Mischlicht

### 3.3 Erfassungsbereich



Die Bewegung quer zum Melder ist optimal für die Erfassung. Direktes Zugehen auf den Melder kann das Gerät schwerer erfassen. Die Erfassungsreichweite kann sich dadurch verringern.

- Erfassungsbereich 180° horizontal, 60° vertikal
- Erfassungsreichweite 16 m bei Montagehöhe 1,10 – 2,20 m.

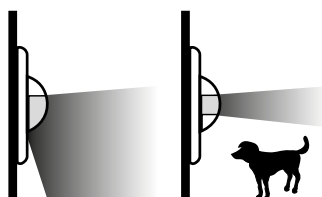


Die Reichweitenangaben gelten für eine Umgebungstemperatur von ca. 20 °C.

#### Anpassung mit Linsenmaske

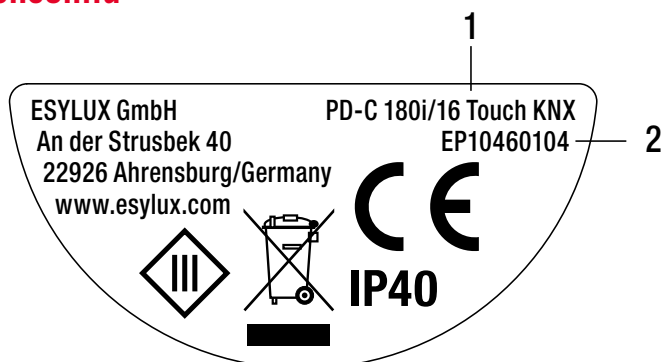
Mit einer Linsenmaske können Erfassungsbereiche gezielt ausgeblendet werden. Den Sets liegt eine Linsenmaske bei. Für die Modelle PD-C 180i/16 Touch KNX und PD-C 180i/16 Touch KNX CH sind Melder-Abdeckungen als Zubehör erhältlich, denen Linsenmasken beiliegen.

Die Melder-Abdeckungen gibt es in verschiedenen Ausführungen, passend zu den Abdeckungen verschiedener Hersteller. Siehe Kapitel „11 Zubehör“ auf Seite 63.





### 3.4 Typenschild



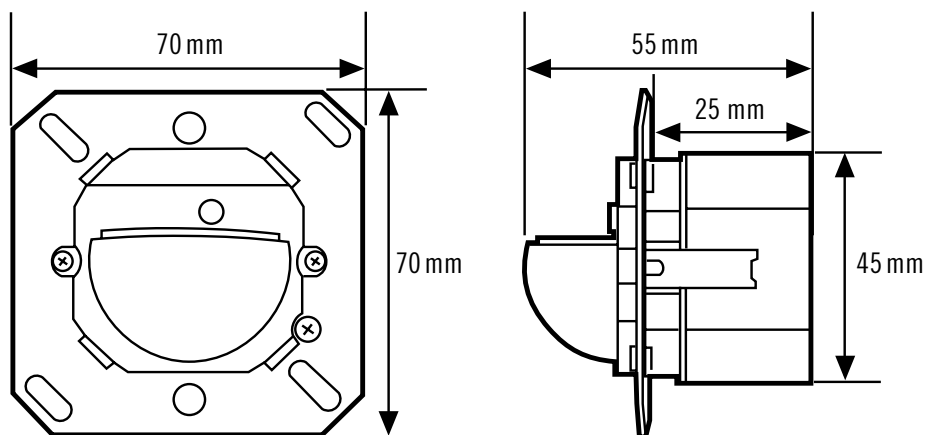
- 1 Artikelbezeichnung  
2 Artikelnummer

## 4 Anschluss und Montage

### 4.1 Maßbilder

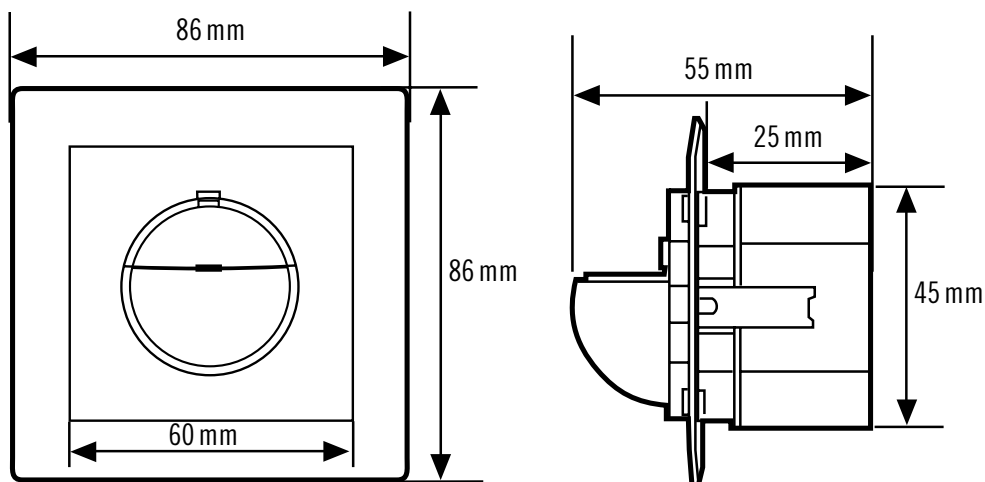
Melder ohne  
mitgelieferten  
Rahmen

PD-C 180i/16 Touch KNX und PD-C 180i/16 Touch KNX CH



Sets: Melder  
mit Rahmen

PD-C 180i/16 Touch KNX SET SKJ, PD-C 180i/16 Touch KNX SET SKK, PD-C 180i/16 Touch KNX SET EXX

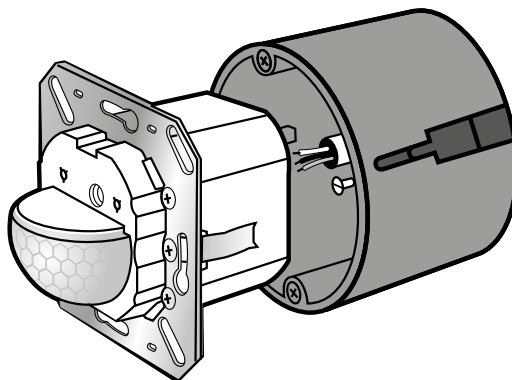


## 4.2 Montage

Die Melder sind für Unterputzmontage und Aufputzmontage vorgesehen.

### 4.2.1 Unterputzmontage

Einbau in einfache europäische Unterputzdose (nicht mitgeliefert)

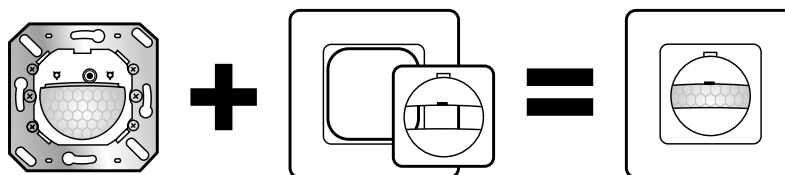


- Schließen Sie den Melder gemäß Anschlussplan an (siehe „4.3 Anschluss“).
- Schrauben Sie den Melder in der Unterputzdose fest.

#### Rahmenmontage

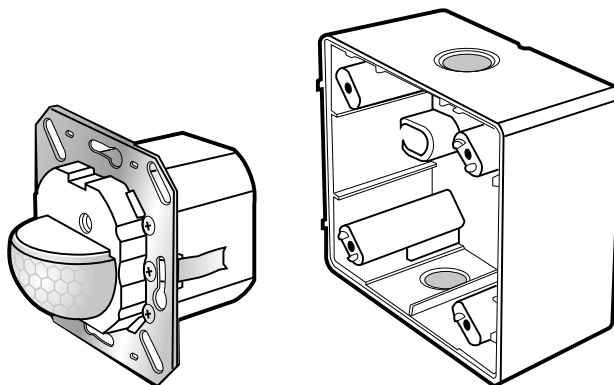
Montieren Sie anschließend den Rahmen:

- Schrauben Sie die Melder-Abdeckung auf dem Rahmen im Melder fest.



### 4.2.2 Aufputzmontage

Für die Aufputzmontage benötigen Sie die ESYLUX Aufputzdose IP 20/IP 44 (Artikelnummer EM10055164).

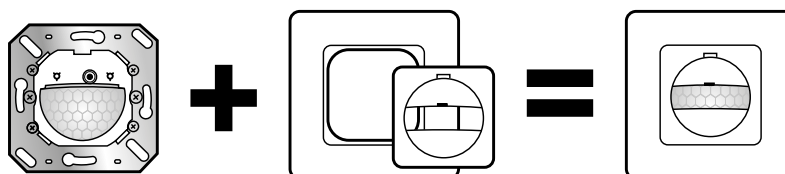


- Schließen Sie den Melder gemäß Anschlussplan an (siehe Kapitel „4.3 Anschluss“).
- Schrauben Sie den Melder in der Aufputzdose fest.

#### Rahmenmontage

Montieren Sie anschließend den Rahmen:

- Schrauben Sie die Melder-Abdeckung auf dem Rahmen am Melder fest.

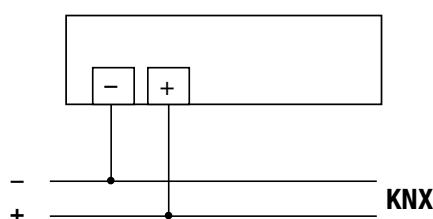


### 4.3 Anschluss

Das Gerät bezieht seine Versorgungsspannung über den KNX-Bus. Der Anschluss erfolgt über die mitgelieferte KNX-Klemme. Die Klemme wird in der Aussparung des Gehäuses auf die Kontaktstifte gesteckt.

Verwenden Sie die rote Klemme für den (+)-Pol und die schwarze für den (-)-Pol des KNX-Busses.

Der Anschluss erfolgt gemäß folgendem Anschlussplan:



#### **ACHTUNG!**

**Das Anlegen einer nicht KNX-konformen Spannung kann zu Fehlfunktionen führen oder das Gerät irreparabel zerstören.**

### 4.4 Initialisierungsphase

Nach jedem Zuschalten der Busspannung beginnt eine Initialisierungsphase, während der rote und grüne LED abwechselnd langsam blinken ( $f=1$  Hz). Nach circa 10 Sekunden ist der Melder betriebsbereit. Erfasst der Melder Bewegungen, blinkt eine LED zwei Mal. Die LED-Farbe stellen Sie in der ETS (Engineering Tool Software) ein.

## 5 Ersteinrichtung

### 5.1 Melder-Adresse einstellen

**Voraussetzungen:**

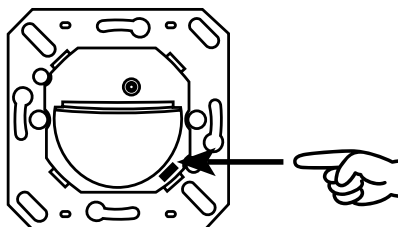
- Ein KNX-Bussystem mit Spannungsquelle gemäß KNX-Normung
- ETS (Engineering Tool Software)
- Verbindung zwischen ETS und KNX-Bus

Der Melder hat eine physikalische Adresse, die zugleich als Geräteadresse fungiert. Im Auslieferungszustand ist diese Adresse 15.15.255. Ändern Sie die physikalische Adresse, damit sie zu Ihrer KNX-Topologie passt.

**Melder-Adresse  
ab Werk**

**So stellen Sie die Melder-Adresse ein:**

- Speichern Sie die zum Melder gehörige Applikation auf Ihrem PC oder Notebook. Sie finden die Applikation auf [www.esylux.com](http://www.esylux.com) im Servicebereich in der Mediathek oder im KNX Online-Katalog.
- Entpacken Sie die Applikationsdatei mit einem Programm wie Winrar oder Winzip.
- Laden Sie die Melder-Software mit der ETS. Klicken Sie dafür auf der Registerseite **Kataloge** auf ‚Importieren‘, navigieren Sie zum Speicherort der Applikationsdatei und öffnen Sie die Datei.
  - ✓ Die Produkt-Software wird im Katalog angezeigt.
- Schalten Sie den Melder in den Programmiermodus. Berühren Sie dafür mit dem Finger die vertiefte Schaltfläche rechts unten neben der Linse.



- ✓ Die blaue Melder-LED leuchtet dauerhaft.
- Definieren Sie mit der ETS eine neue physikalische Adresse und programmieren Sie den Melder auf diese Adresse.

**Programmiermodus nur für physikalische Adresse**



Der Melder muss nur für die Änderung der physikalischen Adresse in den Programmiermodus versetzt werden. Alle anderen Einstellungen übertragen Sie direkt aus der ETS auf den Melder.

**5.1.1 Programmiermodus mit Fernbedienung aktivieren**

Sie können den Programmiermodus auch mit der Fernbedienung Mobil-PDi/ User aktivieren (als Zubehör erhältlich, Bestellnummer EM10425547).

**So aktivieren Sie den Programmiermodus mit der Fernbedienung:**

- Drücken Sie die Reset-Taste der Fernbedienung.
  - ✓ Die Melder startet neu. Die rote und grüne LED blinken abwechselnd während der Initialisierungsphase.
- Drücken Sie die Reset-Taste der Fernbedienung ein zweites Mal, während sich der Melder in der Initialisierungsphase befindet.
  - ✓ Die Melder aktiviert den Programmiermodus.



Die blaue LED leuchtet dauerhaft.  
Sie können mit der ETS eine neue physikalische Adresse vergeben.



Der Programmiermodus endet automatisch, nachdem eine neue physikalische Adresse vergeben wurde.

## 5.2 Automatik-Modus einstellen

Auf der Parameter-Registerseite Licht-Kanal legen Sie fest, ob der Melder mit der Betriebsart Halbautomatik oder Vollautomatik arbeitet. Der Unterschied:

### Vollautomatik

- Vollautomatik: Bei detektierter Präsenz und unterschrittenem Helligkeits-Sollwert schickt der Melder automatisch ein Einschalt-Telegramm, so dass die Beleuchtung eingeschaltet wird. Wenn keine Präsenz detektiert wird und die Nachlaufzeit abgelaufen ist, oder wenn der Helligkeits-Sollwert durch das Tageslicht überschritten ist, schickt der Melder ein Ausschalt-Telegramm.
- Halbautomatik: Der Melder misst die Helligkeit und verschickt Ausschalt-Telegramme, wenn keine Präsenz detektiert wird und die Nachlaufzeit abgelaufen ist, oder wenn der Helligkeits-Sollwert durch das Tageslicht überschritten wird. Er schickt aber keinen Einschaltbefehl, wenn der Präsenz detektiert und der Helligkeits-Sollwert unterschritten ist!

### Halbautomatik: Einschalten nur manuell

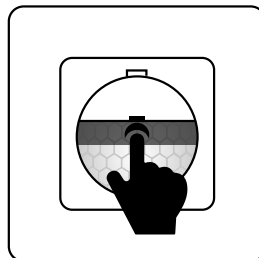
### Halbautomatik nur mit Taster



Bei der Betriebsart Halbautomatik muss das Licht immer manuell per Telegramm eingeschaltet werden. Wählen Sie diese Betriebsart nur, wenn Sie den internen Taster oder einen externen KNX-Taster entsprechend konfiguriert haben!

### 5.3 Touchfeld-Funktionen

Mit dem Touchfeld steht Ihnen ein interner Ein-Tasten-Taster zur Verfügung. Das Touchfeld befindet sich im oberen Bereich des Linsenkörpers:



#### Touchfeld-Funktionen

Das Touchfeld ist ab Werk ohne Funktion, ebenso wie das Mikrofon.

Folgende Funktionen können Sie dem Touchfeld mit der ETS zuweisen: ein/aus, dimmen, Motor ein, schalten. Dabei können Sie auch einer kurzen und langen Berührung verschiedene Funktionen zuweisen.

Die Touchfeld-Einstellungen nehmen Sie mit der ETS auf der Parameter-Registerkarte „Taster“ vor (siehe Seite 22).

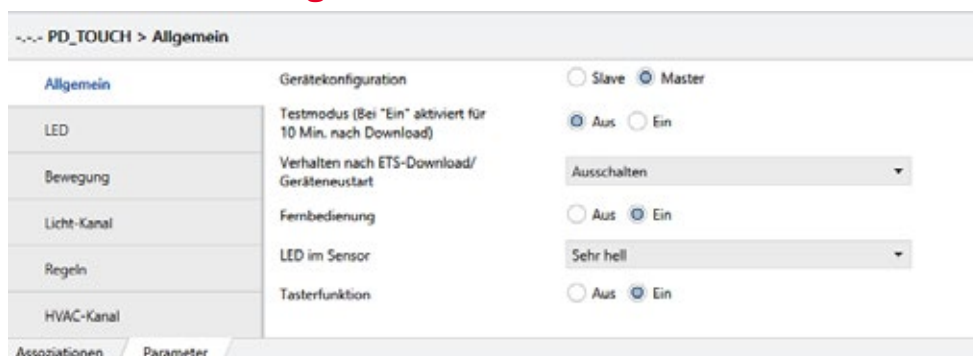
## 6 Geräte-Applikation

Mit der ETS können Sie die zum Melder gehörige Applikation laden und beispielsweise die KNX-Kommunikationsobjekte wunschgemäß mit denen anderer KNX-Geräte verbinden. Außerdem können Sie

- allgemeine Geräteparameter einstellen, beispielsweise, ob der Melder als Master oder Slave arbeiten soll
- Parameter einstellen, die mit den Kommunikationsobjekten direkt zusammenhängen

Im folgenden Abschnitt werden ausgewählte allgemeine Parameter erläutert. Parameter, die ein Kommunikationsobjekt spezifizieren, werden bei dem jeweiligen Kommunikationsobjekt in Kapitel 7 erläutert.

## 6.1 Parameter allgemein



Auf dieser Registerkarte nehmen Sie grundlegende allgemeine Einstellungen vor.

### Master - Slave

#### Master/Slave

**Master:** Als Master misst der Melder Helligkeit, detektiert Präsenz und wertet die Daten nach den eingestellten Parametern aus, indem er beispielsweise regelt oder schaltet.

**Slave:** Der Melder dient nur zur Erweiterung des Erfassungsbereiches. Er misst Helligkeit und Präsenz und schreibt die Daten auf den KNX-Bus. Ein Master wertet die Daten aus.

### Testmodus

#### Testmodus

**Voraussetzung:** Der Testmodus ist nur in der Gerätekonfiguration „Master“ möglich.

Mit dem Testmodus überprüfen Sie die Verknüpfung des Melders mit der Beleuchtungsanlage. Der Testmodus beendet sich automatisch nach 10 Minuten, wenn er nicht vorher durch den Aus-Befehl beendet wird.

#### Verhalten im Testmodus:

- Lichtmessung ist deaktiviert
- Blaue LED blinkt bei Bewegungsdetektion
- Beleuchtung ist für 5 Sekunden an, wenn Bewegung detektiert wird, gefolgt von einer Sekunde ohne Beleuchtung
- Meldungen von Slave-Geräten werden ausgewertet

### Nach Download oder Geräteneustart

#### Verhalten nach ETS-Download/Geräteneustart

##### Auswahl:

- Keine Reaktion
- Ausschalten
- Einschalten

Wenn „Ausschalten“ oder „Einschalten“ ausgewählt ist, schreibt der Melder je nach Funktionsmodus (siehe Kapitel „6.4 Parameter Licht-Kanal“, Abschnitt „Funktion“) vor dem Neustart folgende Objekte auf den Bus:



**Funktionsmodus Schalten:**

Ausgangs-Objekt 8: Lichtkanal 1 Ein/Aus

Ausgangs-Objekt 9: Lichtkanal 2 Ein/Aus

**Funktionsmodus Regeln oder Steuern**

Ausgangs-Objekt 8: Lichtkanal 1 Ein/Aus

Ausgangs-Objekt 9: Lichtkanal 2 Ein/Aus

Ausgangs-Objekt 10: Lichtkanal 1 Dimmwert

Ausgangs-Objekt 11: Lichtkanal 2 Dimmwert

Ausgangsobjekt 29: HVAC-Kanal Ein/Aus

**Fernbedienung**

Aktivieren oder deaktivieren der Bedienung mit der Fernbedienung Mobil-PDi/User (als Zubehör erhältlich).

**LED im Sensor**

LED-Helligkeit einstellen oder LED abschalten.

Die LED-Farben werden auf der Registerseite „LED“ eingestellt.

**Tasterfunktion**

Aktivieren oder deaktivieren des internen Tasters oder eines externen Tasters. Wenn die Tasterfunktion deaktiviert ist, hat die Touchfläche keine Funktion.

**6.2 Parameter LED**

PD_TOUCH > LED		
Allgemein	Farbe bei Bewegungserkennung	Grün
LED	Farbe wenn Bewegungserkennung gesperrt	Rot
Bewegung	Farbe Sensor im Programmiermodus (Blau, wenn Applikation entladen)	Blau
Licht-Kanal	Betriebsart LED	<input checked="" type="radio"/> Statusanzeige <input type="radio"/> Nachtlcht
Regeln	Farbe bei EIN-Telegramm über Statusobjekt	Grün
HVAC-Kanal	Farbe bei AUS-Telegramm über Statusobjekt	Rot
Dämmerungsschalter	LED schaltet nach Telegramm über Statusobjekt wieder in Grundfarbe	<input checked="" type="radio"/> Nein <input type="radio"/> Ja
Lichtwert	Weiß LED immer aktiviert	<input checked="" type="radio"/> Nein <input type="radio"/> Ja
Assoziationen    Parameter		

Auf dieser Registerkarte stellen Sie ein, mit welchen LED-Farben der Melder verschiedene Ereignisse quittiert. Außerdem wählen Sie hier, ob die LEDs nur den Status des Melders anzeigen, oder ob sie auch als Nachtlcht verwendet werden.

### 6.3 Parameter Bewegung

PD_TOUCH > Bewegung		
Allgemein	Zeit zwischen der Bewegungserkennung (3...240 Sekunden)	3
LED	Zyklisches Senden von EIN-Telegrammen bei Bewegungserkennung	<input checked="" type="radio"/> Nein <input type="radio"/> Ja
Bewegung	AUS-Telegramm senden nach Ende Bewegungserkennung	<input type="radio"/> Nein <input checked="" type="radio"/> Ja
Licht-Kanal	Empfindlichkeit linker Bereich	100%
Regeln	Empfindlichkeit rechter Bereich	100%
HVAC-Kanal	Separate Ausgabe der Bewegungssensoren	<input checked="" type="radio"/> Aus <input type="radio"/> Ein
Dämmerungsschalter	Bewegungssensor wird gesperrt durch	<input type="radio"/> AUS-Telegramm <input checked="" type="radio"/> EIN-Telegramm
Lichtwert	Lichtabhängiges Senden von Bewegungserkennung	Nicht lichtabhängig
Alarm	Anwesenheitssimulation	<input checked="" type="radio"/> Nein <input type="radio"/> Ja
Taster	Externer Master/Slave	deaktiviert

Auf dieser Registerkarte stellen Sie ein, wie der Melder auf Bewegungen reagiert.

#### Anwesenheits-Simulation

Außerdem können Sie hier die Anwesenheitssimulation aktivieren. Für mehr Informationen zur Anwesenheitssimulation siehe „Eingangsobjekt Anwesenheitssimulation“ auf 55.

### 6.4 Parameter Licht-Kanal

PD_TOUCH > Licht-Kanal		
Allgemein	Betriebsart	<input type="radio"/> Halbautomatik <input checked="" type="radio"/> Vollautomatik
LED	Funktion	Regeln
Bewegung	Nachlaufzeit Licht (0 = Keine Nachlaufzeit)	5 Minuten
Licht-Kanal	Manuelle Bedienung	<input type="radio"/> aktiv während Anwesenheit <input checked="" type="radio"/> mit deaktivierter Lichtregelung während Sperr...
Regeln	Sperrzeit nach manueller Bedienung (Minuten, 0 = Regeln startet sofort)	30
HVAC-Kanal	Betriebsart Mikrophon	Einschalten nur über Bewegungserkennung
Dämmerungsschalter	Empfindlichkeit Mikrophon	100%
Lichtwert	Mikrophon kann Kanal wieder aktivieren nach Ende Nachlaufzeit für (Sek.)	0
Alarm	Rückmeldung von Aktor auswerten	<input checked="" type="radio"/> Nein <input type="radio"/> Ja
Taster	Telegrammabstand für zyklisches Senden	Kein zyklisches Senden
	Verhalten bei Sperren über Kommunikationsobjekt	Keine Reaktion
	Verhalten bei Entsperrn über Kommunikationsobjekt	Keine Reaktion
	Telegrammfilter	Deaktiviert
	Präsenzunabhängige Lichtregelung	<input type="radio"/> Deaktiviert <input checked="" type="radio"/> Aktivierbar durch Telegramm

Auf dieser Registerkarte nehmen Sie wichtige Einstellungen für die Licht-Kanäle vor:

### Betriebsart

Sie können wählen zwischen

- Halbautomatik
- Vollautomatik

Der Unterschied:

---

#### Vollautomatik

- **Vollautomatik:** Bei detektierter Präsenz und unterschrittenem Helligkeits-Sollwert schickt der Melder automatisch ein Einschalt-Telegramm, so dass die Beleuchtung eingeschaltet wird. Wenn keine Präsenz detektiert wird und die Nachlaufzeit abgelaufen ist, oder wenn der Helligkeits-Sollwert durch das Tageslicht überschritten ist, schickt der Melder ein Ausschalt-Telegramm.

---

#### Halbautomatik: Einschalten nur manuell

- **Halbautomatik:** Der Melder misst die Helligkeit und verschickt Ausschalt-Telegramme, wenn keine Präsenz detektiert wird und die Nachlaufzeit abgelaufen ist, oder wenn der Helligkeits-Sollwert durch das Tageslicht überschritten wird. Er schickt aber keinen Einschaltbefehl, wenn er Präsenz detektiert und der Helligkeits-Sollwert unterschritten ist!

---

#### Halbautomatik nur mit externem Taster



Bei der Betriebsart Halbautomatik muss das Licht immer manuell per Telegramm eingeschaltet werden. Wählen Sie diese Betriebsart nur, wenn Sie den internen Taster oder einen externen KNX-Taster entsprechend konfiguriert haben!

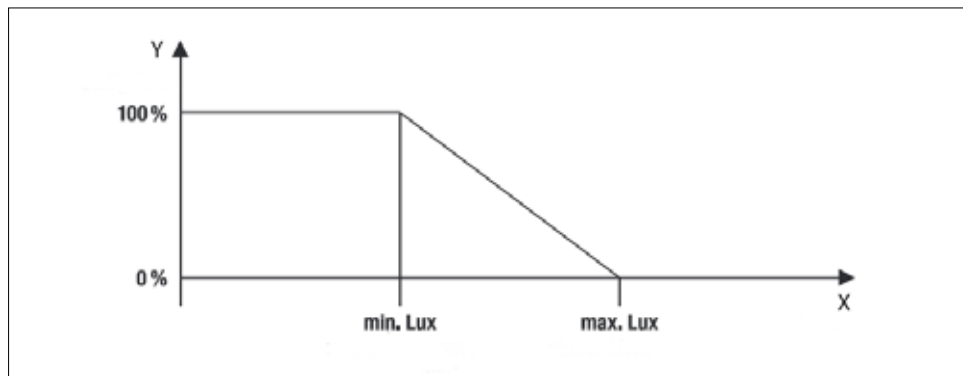
---

### Funktion

Sie können wählen zwischen:

- **Schalten:** Der Melder schaltet zu einer definierten Schaltschwelle ein und aus.
- **Regeln:** Der Melder regelt den Lichtwert auf einen definierten Sollwert.
- **Steuern:** Bei der Steuerung erfolgt die Lichtregelung linear auf Grundlage eines minimalen und maximalen Lichtwertes. Minimaler und maximaler Lichtwert werden per Telegramm (Eingang-Objekte Steuerung 14 und 15) gesendet oder in den Parametern eingestellt.  
Wenn der minimale Lichtwert oder geringe Werte als der minimale Lichtwert gemessen werden, sendet der Melder ein 100%-Telegramm. Wenn der maximale Lichtwert gemessen wird, sendet er ein 0%-Telegramm.  
Solange der Melder Lichtwerte zwischen minimalem und maximalem Lichtwert misst oder von einem externen Sensor erhält, steuert er die Beleuchtung linear. Dafür schickt er Dimmwerte mit den Ausgangsobjekten 12 und 13 an den Dimmaktor.

Der interne oder externe Lichtsensor muss für die Steuerung so platziert werden, dass er viel Tageslicht und wenig Kunstlicht erhält.



**Funktionsweise der Steuerung:** Die X-Achse zeigt den Lichtwert, die Y-Achse zeigt die Stellgröße. Zwischen minimalem Lichtwert (min.Lux) und maximalem Lichtwert (max. Lux) wird die Stellgröße linear ermittelt.

#### Auswirkung Funktions- auswahl

Die gewählte Funktion bestimmt, welche Registerkarte unterhalb der Registerkarte Licht-Kanal angezeigt wird. Und sie beeinflusst, welche Kommunikationsobjekte verwendet werden können. Ist die Funktion „Schalten“ ausgewählt, stehen beispielsweise die Kommunikationsobjekte für manuelles Dimmen nicht zur Verfügung.

## 6.5 Parameter Schalten / Regeln / Steuern

Ob die Registerkarte „Schalten“, „Regeln“ oder „Steuern“ sichtbar ist, hängt davon ab, welche Funktion auf der Registerkarte „Licht-Kanal“ ausgewählt wurde. Auf der zur Funktion gehörenden Registerkarte nehmen Sie die Einstellungen vor.

## 6.6 Parameter HVAC-Kanal

PD_TOUCH > HVAC-Kanal		
Allgemein	Betriebsart	<input type="radio"/> Halbautomatik <input checked="" type="radio"/> Vollautomatik
LED	Einschaltverzögerung (0 = Keine Einschaltverzögerung)	0
Bewegung	Nachlaufzeit (0 = Keine Nachlaufzeit)	60 Minuten
Licht-Kanal	Telegrammabstand für zyklisches Senden	Kein zyklisches Senden
Regeln	Verhalten bei Sperren über Kommunikationsobjekt	Keine Reaktion
	Verhalten bei Entsperrern über Kommunikationsobjekt	Keine Reaktion
<b>HVAC-Kanal</b>		
Dämmerungsschalter	Ausgangstelegramm binär	<input type="radio"/> Aus <input checked="" type="radio"/> Ein
Lichtwert	Ausgangstelegramm Dimmwert	<input type="radio"/> Aus <input checked="" type="radio"/> Ein
Alarm	Gesendeter Wert beim Einschalten (%)	100
Taster	Gesendeter Wert beim Ausschalten (%)	0
	Ausgangstelegramm Szene	<input type="radio"/> Aus <input checked="" type="radio"/> Ein
	Gesendete Szene beim Einschalten	1
	Gesendete Szene beim Ausschalten	2

Assoziationen / Parameter

Auf dieser Registerkarte parametrieren Sie die Einstellungen für den HVAC-Kanal (HVAC: **H**eating, **V**entilation, **A**ir **C**onditioning).

## 6.7 Parameter Dämmerungsschalter

PD_TOUCH > Dämmerungsschalter		
Allgemein	Hysterese (Lux)	10
LED	Zeit bis zum Schalten des Dämmerungsschalters (Minuten)	1
Bewegung	Sperzeit nach manuellem Schalten (Minuten)	10
Licht-Kanal	Ausgangstelegramm binär	<input type="radio"/> Aus <input checked="" type="radio"/> Ein
Regeln	Ausgangstelegramm Dimmwert	<input type="radio"/> Aus <input checked="" type="radio"/> Ein
HVAC-Kanal	Gesendeter Wert beim Einschalten (%)	100
	Gesendeter Wert beim Ausschalten (%)	0
<b>Dämmerungsschalter</b>		
	Ausgangstelegramm Szene	<input type="radio"/> Aus <input checked="" type="radio"/> Ein
Lichtwert	Gesendete Szene beim Einschalten	1
Alarm	Gesendete Szene beim Ausschalten	2

Assoziationen / Parameter

Der Dämmerungsschalter sendet im normalen Betrieb ein Ein-Telegramm, wenn der Schwellwert dauerhaft für die Schaltzeit unterschritten wurde. Er sendet ein Aus-Telegramm, wenn der Schwellwert plus Hysterese dauerhaft für die Schaltzeit überschritten wird.

Nach manuellem Schalten bleibt der Dämmerungsschalter inaktiv, nach der Sperzeit geht er in den normalen Betrieb über.

## 6.8 Parameter Lichtwert

PD_TOUCH > Lichtwert		
Allgemein	Telegrammabstand Lichtwert	1 Sekunde
LED	Multiplikator	1
Bewegung	Offset Lichtwert	0
Licht-Kanal	Senden Lichtwert ab Differenz von (Lux, 0 = Deaktiviert)	50
Regeln	Interner Lichtwert Basis (-80...80)	1
HVAC-Kanal	Multiplikator	<input type="radio"/> x 0,1 <input checked="" type="radio"/> x 1,0
Dämmerungsschalter	Externen Lichtwert verarbeiten	<input type="radio"/> Nein <input checked="" type="radio"/> Ja
Lichtwert	Externer Lichtwert Basis (-80...80)	1
Alarm	Multiplikator	<input type="radio"/> x 0,1 <input checked="" type="radio"/> x 1,0
	Verhalten beim Sperren des Lichtwerts	Sperren deaktiviert

Auf dieser Registerkarte parametrieren Sie die Lichtwert-Einstellungen:

### Interner Lichtwert

**Interner Lichtwert:** Der interne Lichtwert ist der vom Sensor gemessene Lichtwert ohne Offset und Gewichtungsfaktor. Der interne Lichtwert kann zyklisch oder ab einer Differenz zum letzten gesendeten Lichtwert übertragen werden.

### Externer Lichtwert

**Externer Lichtwert:** Für die Lichtregelung kann ein externer KNX-Sensor mit Gewichtung eingebunden werden.

Der aktuelle Lichtwert der Regelung ist dann:

### Regelungs-Lichtwert

Interner Lichtwert x (Basis x Multiplikator) + externer Lichtwert x (Basis x Multiplikator).

## 6.9 Parameter Taster: Touchfeld-Einstellung

PD_TOUCH > Taster		
Allgemein	Funktion	Frei belegbar
LED	Funktion Tastendruck kurz	EIN/AUS-Telegramm
Bewegung	Prioritätsfunktion aktivieren	<input checked="" type="radio"/> Nein <input type="radio"/> Ja
Licht-Kanal	Funktion Tastendruck lang	Deaktiviert
Regeln	Zeit für Erkennung eines langen Tastendrucks (ms)	2000
HVAC-Kanal	Empfindlichkeit des Touchsensors	Mittel
Dämmerungsschalter		
Lichtwert		
Alarm		
Taster		

Assoziationen    Parameter

Mit der Touchfläche des Melders steht Ihnen ein interner Ein-Tasten-Taster zur Verfügung. Mit dieser Registerkarte parametrieren Sie den Taster und seine Bedienung per Touchbefehl.

### Funktion:

- **Schalten Ein-Tasten-Bedienung:** Jede Berührung der Touchfläche ist ein Ein- oder Ausschaltbefehl. Nur wenn die Option „Prioritätsfunktion aktivieren über langen Tastendruck“ aktiviert ist, unterscheidet der Melder zwischen langen und kurzen Touch-Berührungen. In dem Fall wird durch eine lange Berührung der Schalt-Befehl mit Priorität auf den Bus geschrieben.
- **Dimmen Ein-Tasten-Bedienung:** Jede Berührung der Touchfläche startet einen Dimmvorgang. Der Dimmvorgang endet, wenn die Touchfläche nicht mehr berührt wird, oder wenn die maximale Helligkeit erreicht ist. Die Dimmrichtung kehrt sich um, wenn die Touchfläche nach einem Dimmbefehl und einer anschließenden kurzen Unterbrechung ein zweites Mal berührt wird.
- **Schrittweite** beim Dimmen: Hier wählen Sie aus, wie stark sich die Helligkeit beim Dimmen verändern soll. Zur Auswahl stehen Werte von 1,5% bis 100%. Der gewählte Prozentwert wird beim Dimmen jeweils zur aktuellen Helligkeit addiert. Beispiel: Die Leuchte arbeitet mit einer Helligkeit von 10% des Maximalwerts, die Schrittweite ist auf 25% eingestellt. Beim Dimmen erhöht sich die Helligkeit auf 35%, 60% usw.
- **Motor Ein-Tasten-Bedienung:** Diese Einstellung ist beispielsweise für die Steuerung von Rollläden geeignet. Sie können zusätzlich auswählen, ob die kurze Berührung eine Schrittbewegung starten soll und die lange Bewegung eine kontinuierliche Fahrtbewegung. Oder ob die Touchbefehle umgekehrt wirken sollen.

### Dimm-Richtung

- **Schalter:** Sie können die Touchfläche wie einen Taster nutzen: Bei jeder Berührung wird ein Ein-Telegramm gesendet, ansonsten ein Aus-Telegramm.
- **Frei belegbar:** Hier können Sie der kurzen und der langen Berührung frei Funktionen zuweisen.
- **Zeit für Erkennung eines langen Tastendrucks:** Hier können Sie einstellen, ab welcher Zeitdauer eine Berührung der Touchfläche als lange Berührung gilt.
- **Empfindlichkeit des Touchsensors:** Die Empfindlichkeit kann in drei Stufen eingestellt werden.

## 6.10 Mikrophon-Parameter

Die Einstellungen für das Mikrophon finden Sie auf der Registerkarte Lichtkanal:

Sie können folgende Einstellungen vornehmen:

### Betriebsart Mikrophon

- **Aus:** Die Werkseinstellung.
- **Einschalten nur über Bewegungserkennung:** Das Mikrophon detektiert Anwesenheit, es sendet aber keinen Einschaltbefehl. Nach dem Einschalten durch den Präsenzmelder oder einen Taster verhindert die Präsenzdetektion des Mikrofons das Abschalten, solange der Lichtsollwert unterschritten ist. Zusätzliche Option: Sie können eine Zeitdauer einstellen, während der die Detektion durch das Mikrophon den Kanal nach Ablauf der Nachlaufzeit aktivieren kann.
- **Einschalten nur über Mikrophon:** Der Kanal wird nicht durch detektierte Präsenz eingeschaltet, sondern nur durch akustische Detektion. Detektion durch den Präsenzmelder verhindert anschließend das Ab-



schalten, solange der Lichtsollwert unterschritten ist.

- Nur Mikrofon, keine Bewegungserkennung. Die Präsenzdetektion findet ausschließlich durch das Mikrofon statt.

#### Empfindlichkeit Mikrofon

- Sie können die Empfindlichkeit in 10%-Schritten einstellen.

## 7 KNX Kommunikationsobjekte

Die Kommunikationsobjekte, mit denen der Melder arbeitet, listet die ETS in der Melder-Applikation auf. Einen Überblick über die Kommunikationsobjekte finden Sie in Kapitel 7.1. In Kapitel 7.2 werden die Kommunikationsobjekte mit folgenden Angaben erläutert:

- Objektnummer
- Kennzeichnungen des Objekttyps mit „Eingang“ oder „Ausgang“:  
Eingangs-Objekte sind Kommunikationsobjekte, die der Melder empfangen kann.  
Ausgangs-Objekte sind Kommunikationsobjekte, die der Melder als Telegramm auf den KNX-Bus schreiben kann.
- Objektname
- Bit-Länge des Kommunikationsobjektes
- Funktion des Kommunikationsobjektes
- Wichtige Parameter, die mit dem Kommunikationsobjekt zusammenhängen.

Eingangs-Objekte

Ausgangs-Objekte

Parameter

### 7.1 Überblick über die Kommunikationsobjekte

Folgende Kommunikationsobjekte stehen Ihnen bei der Verwendung des Melders zur Verfügung:

Objektnr.	Objektname	Erläuterung auf Seite
0	Eingang: Licht-Kanäle sperren	27
1	Eingang: Licht-Kanal 1 manuell Ein/Aus	28
2	Eingang: Licht-Kanal 2 manuell Ein/Aus	29
3	Eingang: Licht-Kanal 1 manuell Dimmen	30
4	Eingang: Licht-Kanal 2 manuell Dimmen	31
5	Eingang: Licht-Kanal 1 manuell Dimmwert	32
6	Eingang: Licht-Kanal 2 manuell Dimmwert	33
7	Eingang: Licht-Kanal-Regelung ohne Präsenz	34
8	Ausgang: Licht-Kanal 1 Ein/Aus	35

Objektnr.	Objektname	Erläuterung auf Seite
9	Ausgang: Licht-Kanal 2 Ein/Aus	36
10	Ausgang: Licht-Kanal 1 dimmen	37
11	Ausgang: Licht-Kanal 2 dimmen	38
12	Ausgang: Licht-Kanal 1 Dimmwert	38
13	Ausgang: Licht-Kanal 2 Dimmwert	39
14	Eingang: Licht-Kanal Sollwert Regelung	39
16	Eingang: Licht-Kanal Rückmeldung Aktor	39
18	Eingang: Licht-Kanal Orientierungslicht umschalten	40
19	Eingang: Licht-Kanal Orientierungslicht Ein/Aus	40
20	Eingang: Licht-Kanal Schlummerfunktion Ein/Aus	41
21	Ausgang: Mikrofon	41
22	Eingang: Licht-Kanal Halb-/Vollautomatik	42
23	Ausgang: Lichtkanal Status Halb-/Vollautomat	42
24	Ausgang: Lichtkanal Status Lichtregelung	42
25	Eingang: Lichtwert senden sperren	42
26	Eingang: Lichtwert extern	43
27	Ausgang: Lichtwert intern	43
29	Ausgang: Aktueller Lichtwert	43
30	Eingang: HVAC-Kanal sperren	44
31	Eingang: HVAC-Kanal ein/aus	44
32	Ausgang: HVAC-Kanal Ein/Aus	45
33	Ausgang: HVAC-Kanal Dimmwert	45
34	Ausgang: HVAC-Kanal Szene	46
35	Eingang: HVAC-Kanal Halb-/Vollautomatik	46
36	Ausgang: HVAC-Kanal Status Halb-/Vollautomatik	47
37	Eingang: Bewegung von Slave/Master	48
38	Eingang: Bewegungserkennung sperren	49
39	Ausgang: Bewegungserkennung linker Sensor	50
40	Ausgang: Bewegungserkennung rechter Sensor	51
43	Eingang: Dämmerungsschalter manuell Ein/Aus	51

<b>Objektnr.</b>	<b>Objektname</b>	<b>Erläuterung auf Seite</b>
44	Ausgang: Dämmerungsschalter Ein/Aus	52
45	Ausgang: Dämmerungsschalter Dimmwert	53
46	Ausgang: Dämmerungsschalter Szene	54
47	Eingang: Anwesenheitssimulation Ein/Aus	55
48	Eingang: Nachtlicht Ein/Aus	55
49	Eingang: LED Status	56
51	Eingang: LED Farbe RGB	57
54	Eingang: Alarm sperren	58
55	Eingang: Alarm manuell Ein/Aus	58
56	Ausgang: Alarm Ein/Aus	58
58	Eingang: Reset	59
59	Eingang: Taster sperren	60
60	Ausgang: Taster Schalten	60
61	Ausgang: Taster dimmen	60

## 7.2 Kommunikationsobjekte: Funktionen und Parameter

Objekt 0

**Objekt 0: „Eingang: Licht-Kanäle sperren“**

**Länge: 1 Bit**

**Funktion:** Das Ein-Telegramm dieses Eingangs-Objekts sperrt die Schalt-/Dimmausgänge für die Licht-Kanäle, das Aus-Telegramm entsperrt sie.

Wenn der Melder gesperrt ist, schreibt er keine Schalt- und Dimmbefehle auf den Bus.

### Parameter

1.1.1 PD_TOUCH > Licht-Kanal		
Allgemein	Betriebsart	<input type="radio"/> Halbautomatik <input checked="" type="radio"/> Vollautomatik
LED	Funktion	Regeln
Bewegung	Nachlaufzeit Licht (0 = Keine Nachlaufzeit)	5 Minuten
<b>Licht-Kanal</b>	Manuelle Bedienung	<input type="radio"/> aktiv während Anwesenheit <input checked="" type="radio"/> mit deaktivierter Lichtregelung während Sperrz...
Regeln	Sperrzeit nach manueller Bedienung (Minuten, 0 = Regeln startet sofort)	30
HVAC-Kanal	Betriebsart Mikrofon	Einschalten nur über Bewegungserkennung
Dämmerungsschalter	Empfindlichkeit Mikrofon	100%
Lichtwert	Mikrofon kann Kanal wieder aktivieren nach Ende Nachlaufzeit für (Sek.)	0
Alarm	Rückmeldung von Aktor auswerten	<input checked="" type="radio"/> Nein <input type="radio"/> Ja
Taster	Telegrammabstand für zyklisches Senden	Kein zyklisches Senden
	Verhalten bei Sperren über Kommunikationsobjekt	Keine Reaktion
	Verhalten bei Entsperrn über Kommunikationsobjekt	Keine Reaktion
	Telegrammfilter	Deaktiviert
	Präsenzunabhängige Lichtregelung	<input type="radio"/> Deaktiviert <input checked="" type="radio"/> Aktivierbar durch Telegramm

Unter den Lichtkanal-Parametern stellen Sie ein, wie die Licht-Kanäle auf das Sperren und Entsperrn reagieren. Mögliche Einstellungen:

- Licht-Kanal einschalten
- Licht-Kanal ausschalten
- keine Reaktion auf Sperren oder Entsperrn

## Objekt 1

**Objekt 1: „Eingang: Licht-Kanal 1 manuell Ein/Aus“ Länge: 1 Bit**

**Funktion:** Eingangs-Objekt zum manuellen Ein- und Ausschalten, gesendet beispielsweise von externen KNX-Tastern.

Nach Empfang dieses Objektes schreibt der Melder die Ein-/Aus-Befehle mit Ausgangs-Objekt 8 auf den Bus. Dadurch wird Licht-Kanal 1 geschaltet.

Die manuelle Bedienung hat keinen Einfluss auf die Bewegungsdetektion.

**Parameter**

1.1.1 PD_TOUCH > Licht-Kanal	
Allgemein	Betriebsart <input type="radio"/> Halbautomatik <input checked="" type="radio"/> Vollautomatik
LED	Funktion <input type="text" value="Regeln"/>
Bewegung	Nachlaufzeit Licht (0 = Keine Nachlaufzeit) <input type="text" value="5 Minuten"/>
<b>Licht-Kanal</b>	Manuelle Bedienung <input type="radio"/> aktiv während Anwesenheit <input checked="" type="radio"/> mit deaktivierter Lichtregelung während Sperrzeit...
Regeln	Sperrzeit nach manueller Bedienung (Minuten, 0 = Regeln startet sofort) <input type="text" value="30"/>
HVAC-Kanal	Betriebsart Mikrofon <input type="text" value="Einschalten nur über Bewegungserkennung"/>
Dämmerungsschalter	Empfindlichkeit Mikrofon <input type="text" value="100%"/>
Lichtwert	Mikrofon kann Kanal wieder aktivieren nach Ende Nachlaufzeit für (Sek.) <input type="text" value="0"/>
Alarm	Rückmeldung von Aktor auswerten <input checked="" type="radio"/> Nein <input type="radio"/> Ja
Taster	Telegrammabstand für zyklisches Senden <input type="text" value="Kein zyklisches Senden"/>
	Verhalten bei Sperren über Kommunikationsobjekt <input type="text" value="Keine Reaktion"/>
	Verhalten bei Entsperrn über Kommunikationsobjekt <input type="text" value="Keine Reaktion"/>
	Telegrammfilter <input type="text" value="Deaktiviert"/>
	Präsenzabhängige Lichtregelung <input type="radio"/> Deaktiviert <input checked="" type="radio"/> Aktivierbar durch Telegramm

Ist bei den Licht-Kanal-Parametern „**aktiv während Anwesenheit**“ ausgewählt, bleibt die manuelle Übersteuerung bei Anwesenheit und bis zum Ablauf der Nachlaufzeit erhalten.

Ist „**mit deaktivierter Lichtmessung während Sperrzeit**“ ausgewählt, ist die Lichtmessung nach der manuellen Übersteuerung nicht aktiv. Nach der parametrisierten „**Sperrzeit nach manueller Bedienung**“ geht der Melder in den Normalbetrieb.

## Objekt 2 „Eingang: Licht-Kanal 2 manuell Ein/Aus“ Länge: 1 Bit

**Funktion:** Eingangs-Objekt zum manuellen Ein- und Ausschalten, gesendet beispielsweise von externen KNX-Tastern.

Nach Empfang dieses Objektes schreibt der Melder die Ein-/Aus-Befehle mit Ausgangs-Objekt 9 auf den Bus. Dadurch wird Licht-Kanal 2 geschaltet.

Die manuelle Bedienung hat keinen Einfluss auf die Bewegungsdetektion.

### Parameter

1.1.1 PD_TOUCH > Licht-Kanal	
Allgemein	Betriebsart <input type="radio"/> Halbautomatik <input checked="" type="radio"/> Vollautomatik
LED	Funktion <input type="text" value="Regeln"/>
Bewegung	Nachlaufzeit Licht (0 = Keine Nachlaufzeit) <input type="text" value="5 Minuten"/>
<b>Licht-Kanal</b>	Manuelle Bedienung <input type="radio"/> aktiv während Anwesenheit <input checked="" type="radio"/> mit deaktivierter Lichtregelung während Sperrzeit...
Regeln	Sperrzeit nach manueller Bedienung (Minuten, 0 = Regeln startet sofort) <input type="text" value="30"/>
HVAC-Kanal	Betriebsart Mikrofon <input type="text" value="Einschalten nur über Bewegungserkennung"/>
Dämmerungsschalter	Empfindlichkeit Mikrofon <input type="text" value="100%"/>
Lichtwert	Mikrofon kann Kanal wieder aktivieren nach Ende Nachlaufzeit für (Sek.) <input type="text" value="0"/>
Alarm	Rückmeldung von Aktor auswerten <input checked="" type="radio"/> Nein <input type="radio"/> Ja
Taster	Telegrammabstand für zyklisches Senden <input type="text" value="Kein zyklisches Senden"/>
	Verhalten bei Sperren über Kommunikationsobjekt <input type="text" value="Keine Reaktion"/>
	Verhalten bei Entsperrn über Kommunikationsobjekt <input type="text" value="Keine Reaktion"/>
	Telegrammfilter <input type="text" value="Deaktiviert"/>
	Präsenzunabhängige Lichtregelung <input type="radio"/> Deaktiviert <input checked="" type="radio"/> Aktivierbar durch Telegramm

Ist bei den Licht-Kanal-Parametern „**aktiv während Anwesenheit**“ ausgewählt, bleibt die manuelle Übersteuerung bei Anwesenheit und bis zum Ablauf der Nachlaufzeit erhalten.

Ist „**mit deaktivierter Lichtmessung während Sperrzeit**“ ausgewählt, ist die Lichtmessung nach der manuellen Übersteuerung nicht aktiv. Nach der parametrisierten „**Sperrzeit nach manueller Bedienung**“ geht der Melder in den Normalbetrieb.

## Objekt 3

**Objekt 3: „Eingang: Licht-Kanal 1 manuell Dimmen“ Länge: 4 Bit**

**Funktion:** Eingangs-Objekt zum manuellen Übersteuern von Kanal 1 per relativem Dimmbefehl, gesendet beispielsweise von KNX-Tastsensoren.

Nach Empfang dieses Objektes schreibt der Melder die Befehle mit Ausgangs-Objekt 10 auf den Bus, Licht-Kanal 1 wird manuell übersteuert.

Die manuelle Bedienung hat keinen Einfluss auf die Bewegungsdetektion.

**Parameter**

1.1.1 PD_TOUCH > Licht-Kanal	
Allgemein	Betriebsart <input type="radio"/> Halbautomatik <input checked="" type="radio"/> Vollautomatik
LED	Funktion <input type="text" value="Regeln"/>
Bewegung	Nachlaufzeit Licht (0 = Keine Nachlaufzeit) <input type="text" value="5 Minuten"/>
<b>Licht-Kanal</b>	Manuelle Bedienung <input type="radio"/> aktiv während Anwesenheit <input checked="" type="radio"/> mit deaktivierter Lichtregelung während Sperrzeit...
Regeln	Sperrzeit nach manueller Bedienung (Minuten, 0 = Regeln startet sofort) <input type="text" value="30"/>
HVAC-Kanal	Betriebsart Mikrofon <input type="text" value="Einschalten nur über Bewegungserkennung"/>
Dämmerungsschalter	Empfindlichkeit Mikrofon <input type="text" value="100%"/>
Lichtwert	Mikrofon kann Kanal wieder aktivieren nach Ende Nachlaufzeit für (Sek.) <input type="text" value="0"/>
Alarm	Rückmeldung von Aktor auswerten <input checked="" type="radio"/> Nein <input type="radio"/> Ja
Taster	Telegrammabstand für zyklisches Senden <input type="text" value="Kein zyklisches Senden"/>
	Verhalten bei Sperren über Kommunikationsobjekt <input type="text" value="Keine Reaktion"/>
	Verhalten bei Entsperrn über Kommunikationsobjekt <input type="text" value="Keine Reaktion"/>
	Telegrammfilter <input type="text" value="Deaktiviert"/>
	Präsenzunabhängige Lichtregelung <input type="radio"/> Deaktiviert <input checked="" type="radio"/> Aktivierbar durch Telegramm

Ist „**aktiv während Anwesenheit**“ ausgewählt, bleibt die manuelle Übersteuerung bei Anwesenheit und bis zum Ablauf der Nachlaufzeit erhalten.

Ist „**mit deaktivierter Lichtmessung während Sperrzeit**“ ausgewählt, ist die Lichtmessung nicht aktiv. Nach der parametrisierten „**Sperrzeit nach manueller Bedienung**“ geht der Melder in den Normalbetrieb.

## Objekt 4

**Objekt 4: „Eingang: Licht-Kanal 2 manuell Dimmen“ Länge: 4 Bit**

**Funktion:** Eingangs-Objekt zum manuellen Übersteuern von Kanal 2 per relativem Dimmbefehl, gesendet beispielsweise von KNX-Tastsensoren.

Nach Empfang dieses Objektes schreibt der Melder die Befehle mit Ausgangs-Objekt 11 auf den Bus, Licht-Kanal 2 wird manuell übersteuert.

Die manuelle Bedienung hat keinen Einfluss auf die Bewegungsdetektion.

**Parameter**

1.1.1 PD_TOUCH > Licht-Kanal	
Allgemein	Betriebsart <input type="radio"/> Halbautomatik <input checked="" type="radio"/> Vollautomatik
LED	Funktion <input type="text" value="Regeln"/>
Bewegung	Nachlaufzeit Licht (0 = Keine Nachlaufzeit) <input type="text" value="5 Minuten"/>
<b>Licht-Kanal</b>	Manuelle Bedienung <input type="radio"/> aktiv während Anwesenheit <input checked="" type="radio"/> mit deaktivierter Lichtregelung während Sperrz...
Regeln	Sperrzeit nach manueller Bedienung (Minuten, 0 = Regeln startet sofort) <input type="text" value="30"/>
HVAC-Kanal	Betriebsart Mikrophon <input type="text" value="Einschalten nur über Bewegungserkennung"/>
Dämmerungsschalter	Empfindlichkeit Mikrophon <input type="text" value="100%"/>
Lichtwert	Mikrophon kann Kanal wieder aktivieren nach Ende Nachlaufzeit für (Sek.) <input type="text" value="0"/>
Alarm	Rückmeldung von Aktor auswerten <input checked="" type="radio"/> Nein <input type="radio"/> Ja
Taster	Telegrammabstand für zyklisches Senden <input type="text" value="Kein zyklisches Senden"/>
	Verhalten bei Sperren über Kommunikationsobjekt <input type="text" value="Keine Reaktion"/>
	Verhalten bei Entsperrern über Kommunikationsobjekt <input type="text" value="Keine Reaktion"/>
	Telegrammfilter <input type="text" value="Deaktiviert"/>
	Präsenzunabhängige Lichtregelung <input type="radio"/> Deaktiviert <input checked="" type="radio"/> Aktivierbar durch Telegramm

Ist „**aktiv während Anwesenheit**“ ausgewählt, bleibt die manuelle Übersteuerung bei Anwesenheit und bis zum Ablauf der Nachlaufzeit erhalten.

Ist „**mit deaktivierter Lichtmessung während Sperrzeit**“ ausgewählt, ist die Lichtmessung nicht aktiv. Nach der parametrisierten „**Sperrzeit nach manueller Bedienung**“ geht der Melder in den Normalbetrieb.



## Objekt 5

**Objekt 5: „Eingang: Licht-Kanal 1 manuell Dimmwert“ Länge: 1 Byte**

**Funktion:** Eingangs-Objekt zur Vorgabe von Dimmwerten.

Durch dieses Objekt wird der Licht-Kanal 1 manuell übersteuert. Der Melder schreibt die Dimmwert-Befehle mit Ausgangs-Objekt 12 auf den Bus.

Die manuelle Bedienung hat keinen Einfluss auf die Bewegungsdetektion.

**Parameter**

1.1.1 PD_TOUCH > Licht-Kanal	
Allgemein	Betriebsart <input type="radio"/> Halbautomatik <input checked="" type="radio"/> Vollautomatik
LED	Funktion <input type="text" value="Regeln"/>
Bewegung	Nachlaufzeit Licht (0 = Keine Nachlaufzeit) <input type="text" value="5 Minuten"/>
<b>Licht-Kanal</b>	Manuelle Bedienung <input type="radio"/> aktiv während Anwesenheit <input checked="" type="radio"/> mit deaktivierter Lichtregelung während Sperrz...
Regeln	Sperrzeit nach manueller Bedienung (Minuten, 0 = Regeln startet sofort) <input type="text" value="30"/>
HVAC-Kanal	Betriebsart Mikrofon <input type="text" value="Einschalten nur über Bewegungserkennung"/>
Dämmerungsschalter	Empfindlichkeit Mikrofon <input type="text" value="100%"/>
Lichtwert	Mikrofon kann Kanal wieder aktivieren nach Ende Nachlaufzeit für (Sek.) <input type="text" value="0"/>
Alarm	Rückmeldung von Aktor auswerten <input checked="" type="radio"/> Nein <input type="radio"/> Ja
Taster	Telegrammabstand für zyklisches Senden <input type="text" value="Kein zyklisches Senden"/>
	Verhalten bei Sperren über Kommunikationsobjekt <input type="text" value="Keine Reaktion"/>
	Verhalten bei Entsperrern über Kommunikationsobjekt <input type="text" value="Keine Reaktion"/>
	Telegrammfilter <input type="text" value="Deaktiviert"/>
	Präsenzunabhängige Lichtregelung <input type="radio"/> Deaktiviert <input checked="" type="radio"/> Aktivierbar durch Telegramm

Ist „**aktiv während Anwesenheit**“ ausgewählt, bleibt die manuelle Übersteuerung bei Anwesenheit und bis zum Ablauf der Nachlaufzeit erhalten.

Ist „**mit deaktivierter Lichtmessung während Sperrzeit**“ ausgewählt, ist die Lichtmessung nicht aktiv. Nach der parametrisierten „Sperrzeit nach manueller Bedienung“ geht der Melder in den Normalbetrieb.

## Objekt 6

**Objekt 6: „Eingang: Licht-Kanal 2 manuell Dimmwert“ Länge: 1 Byte**

**Funktion:** Eingangs-Objekt zur Vorgabe von Dimmwerten.

Durch dieses Objekt wird der Licht-Kanal 2 manuell übersteuert, der Melder schreibt die Dimmwert-Befehle mit Ausgangs-Objekt 13 auf den Bus.

Die manuelle Bedienung hat keinen Einfluss auf die Bewegungsdetektion.

**Parameter**

1.1.1 PD_TOUCH > Licht-Kanal	
Allgemein	Betriebsart <input type="radio"/> Halbautomatik <input checked="" type="radio"/> Vollautomatik
LED	Funktion <input type="text" value="Regeln"/>
Bewegung	Nachlaufzeit Licht (0 = Keine Nachlaufzeit) <input type="text" value="5 Minuten"/>
<b>Licht-Kanal</b>	Manuelle Bedienung <input type="radio"/> aktiv während Anwesenheit <input checked="" type="radio"/> mit deaktivierter Lichtregelung während Sperrzeit
Regeln	Sperrzeit nach manueller Bedienung (Minuten, 0 = Regeln startet sofort) <input type="text" value="30"/>
HVAC-Kanal	Betriebsart Mikrofon <input type="text" value="Einschalten nur über Bewegungserkennung"/>
Dämmerungsschalter	Empfindlichkeit Mikrofon <input type="text" value="100%"/>
Lichtwert	Mikrofon kann Kanal wieder aktivieren nach Ende Nachlaufzeit für (Sek.) <input type="text" value="0"/>
Alarm	Rückmeldung von Aktor auswerten <input checked="" type="radio"/> Nein <input type="radio"/> Ja
Taster	Telegrammabstand für zyklisches Senden <input type="text" value="Kein zyklisches Senden"/>
	Verhalten bei Sperren über Kommunikationsobjekt <input type="text" value="Keine Reaktion"/>
	Verhalten bei Entsperrern über Kommunikationsobjekt <input type="text" value="Keine Reaktion"/>
	Telegrammfilter <input type="text" value="Deaktiviert"/>
	Präsenzunabhängige Lichtregelung <input type="radio"/> Deaktiviert <input checked="" type="radio"/> Aktivierbar durch Telegramm

Ist „**aktiv während Anwesenheit**“ ausgewählt, bleibt die manuelle Übersteuerung bei Anwesenheit und bis zum Ablauf der Nachlaufzeit erhalten.

Ist „**mit deaktivierter Lichtmessung während Sperrzeit**“ ausgewählt, ist die Lichtmessung nicht aktiv. Nach der parametrisierten „**Sperrzeit nach manueller Bedienung**“ geht der Melder in den Normalbetrieb.

## Objekt 7

**Objekt 7: „Eingang: Licht-Kanal-Regelung ohne Präsenz“****Länge: 1 Bit**

**Funktion:** Eingangs-Objekt zur Übersteuerung der automatischen Regelung. Durch dieses Objekt startet die Regelung beider Lichtkanäle gemäß dem Sollwert, der im Parameter-Menü „Regeln“ parametrierbar ist, ohne dass eine Präsenz detektiert werden muss. Der Melder schreibt die Befehle mit den Ausgangs-Objekten 12 und 13 auf den Bus.

Der Sollwert wird so lange ausgeglichen, bis das Objekt über einen Aus-Befehl deaktiviert wird.

Die Präsenzdetection hat keinen Einfluss auf die Regelung.

**Parameter**

1.1.1 PD_TOUCH > Regeln	
Allgemein	Sollwert (Lux, 0 = Deaktiviert) <input type="text" value="500"/>
LED	Vorgabe des Sollwerts über Telegramm <input checked="" type="radio"/> Aus <input type="radio"/> Ein
Bewegung	Dimmwert beim Einschalten (0..100%) <input type="text" value="60"/>
Licht-Kanal	Maximale Dimmwertänderung (0..10%) <input type="text" value="3"/>
	Minimale Dimmwertänderung (0..10%) <input type="text" value="0"/>
<b>Regeln</b>	Minimaler Dimmwert (0..100%) <input type="text" value="0"/>
HVAC-Kanal	Maximaler Dimmwert (0..100%) <input type="text" value="100"/>
Dämmerungsschalter	Regelzeit <input type="text" value="2 Sekunden"/>
Lichtwert	Orientierungslicht <input type="radio"/> Aus <input checked="" type="radio"/> Ein
Alarm	Orientierungslichtwert 1 (%) <input type="text" value="10%"/>
	Orientierungslichtwert 2 (%) <input type="text" value="25%"/>
Taster	Orientierungslichtdauer (Minuten, 0 = Immer ein) <input type="text" value="5"/>
	Differenz zwischen Dimmwert 1 und Dimmwert 2 (-100% .. 100%) <input type="text" value="0"/>
	Schlummerfunktion <input checked="" type="radio"/> Aus <input type="radio"/> Ein

Der Sollwert wird auf der Parameter-Registerkarte „Regeln“ eingegeben.



Die Registerkarte „Regeln“ ist sichtbar, wenn im Licht-Kanal-Menü als Funktion „Regeln“ ausgewählt ist.

## Objekt 8

**Objekt 8: „Ausgang: Licht-Kanal 1 Ein/Aus“****Länge: 1 Bit**

**Funktion:** Ausgangs-Objekt zum Schalten von Lichtkanal 1 in Abhängigkeit vom parametrisierten Sollwert.

Das Objekt wird ausgegeben, wenn der Sollwert unterschritten ist und eine Bewegung detektiert wird.

Das Ausgangsobjekt ist licht- und präsenzabhängig.

**Parameter**

1.1.1 PD_TOUCH > Regeln		
Allgemein	Sollwert (Lux, 0 = Deaktiviert)	500
LED	Vorgabe des Sollwerts über Telegramm	<input checked="" type="radio"/> Aus <input type="radio"/> Ein
Bewegung	Dimmwert beim Einschalten (0..100%)	60
Licht-Kanal	Maximale Dimmwertänderung (0..10%)	3
	Minimale Dimmwertänderung (0..10%)	0
Regeln	Minimaler Dimmwert (0..100%)	0
HVAC-Kanal	Maximaler Dimmwert (0..100%)	100
Dämmerungsschalter	Regelzeit	2 Sekunden
Lichtwert	Orientierungslicht	<input type="radio"/> Aus <input checked="" type="radio"/> Ein
Alarm	Orientierungslichtwert 1 (%)	10%
Taster	Orientierungslichtwert 2 (%)	25%
	Orientierungslichtdauer (Minuten, 0 = Immer ein)	5
	Differenz zwischen Dimmwert 1 und Dimmwert 2 (-100% .. 100%)	0
	Schlummerfunktion	<input checked="" type="radio"/> Aus <input type="radio"/> Ein

Der Sollwert wird auf der Parameter-Registerkarte „Regeln“ eingegeben.



Die Registerkarte „Regeln“ ist sichtbar, wenn im Licht-Kanal-Menü als Funktion „Regeln“ ausgewählt ist.

**Objekt 9**    **Objekt 9: „Ausgang: Licht-Kanal 2 Ein/Aus“**    **Länge: 1 Bit**

**Funktion:** Ausgangs-Objekt zum Schalten von Lichtkanal 2 in Abhängigkeit vom parametrisierten Sollwert.

Das Objekt wird ausgegeben, wenn der Sollwert unterschritten ist und eine Bewegung detektiert wird.

Das Ausgangsobjekt ist licht- und präsenzabhängig.

**Parameter**

1.1.1 PD_TOUCH > Regeln	
Allgemein	Sollwert (Lux, 0 = Deaktiviert) 500
LED	Vorgabe des Sollwerts über Telegramm <input checked="" type="radio"/> Aus <input type="radio"/> Ein
Bewegung	Dimmwert beim Einschalten (0..100%) 60
Licht-Kanal	Maximale Dimmwertänderung (0..10%) 3
	Minimale Dimmwertänderung (0..10%) 0
<b>Regeln</b>	Minimaler Dimmwert (0..100%) 0
HVAC-Kanal	Maximaler Dimmwert (0..100%) 100
Dämmerungsschalter	Regelzeit 2 Sekunden
Lichtwert	Orientierungslicht <input type="radio"/> Aus <input checked="" type="radio"/> Ein
Alarm	Orientierungslichtwert 1 (%) 10%
Taster	Orientierungslichtwert 2 (%) 25%
	Orientierungslichtdauer (Minuten, 0 = Immer ein) 5
	Differenz zwischen Dimmwert 1 und Dimmwert 2 (-100% .. 100%) 0
	Schlummerfunktion <input checked="" type="radio"/> Aus <input type="radio"/> Ein

Der Sollwert wird auf der Parameter-Registerkarte „Regeln“ eingegeben.



Die Registerkarte „Regeln“ ist sichtbar, wenn im Licht-Kanal-Menü als Funktion „Regeln“ ausgewählt ist.

## Objekt 10

## Objekt 10: „Ausgang: Licht-Kanal 1 dimmen“

Länge: 4 Bit

**Funktion:** Ausgangs-Objekt zum manuellen Übersteuern durch das Schreiben der relativen Dimmbefehle für Kanal 1.

Das Objekt wird ausgegeben, wenn der Sollwert bei detektierter Präsenz unterschritten wird oder nachdem Eingangs-Objekt 3 empfangen wurde.

Die manuelle Bedienung hat keinen Einfluss auf die Bewegungsdetektion.

## Parameter

1.1.1 PD_TOUCH > Licht-Kanal	
Allgemein	Betriebsart <input type="radio"/> Halbautomatik <input checked="" type="radio"/> Vollautomatik
LED	Funktion <input type="text" value="Regeln"/>
Bewegung	Nachlaufzeit Licht (0 = Keine Nachlaufzeit) <input type="text" value="5 Minuten"/>
<b>Licht-Kanal</b>	Manuelle Bedienung <input type="radio"/> aktiv während Anwesenheit <input checked="" type="radio"/> mit deaktivierter Lichtregelung während Sperrzeit...
Regeln	Sperrzeit nach manueller Bedienung (Minuten, 0 = Regeln startet sofort) <input type="text" value="30"/>
HVAC-Kanal	Betriebsart Mikrofon <input type="text" value="Einschalten nur über Bewegungserkennung"/>
Dämmerungsschalter	Empfindlichkeit Mikrofon <input type="text" value="100%"/>
Lichtwert	Mikrofon kann Kanal wieder aktivieren nach Ende Nachlaufzeit für (Sek.) <input type="text" value="0"/>
Alarm	Rückmeldung von Aktor auswerten <input checked="" type="radio"/> Nein <input type="radio"/> Ja
Taster	Telegrammabstand für zyklisches Senden <input type="text" value="Kein zyklisches Senden"/>
	Verhalten bei Sperren über Kommunikationsobjekt <input type="text" value="Keine Reaktion"/>
	Verhalten bei Entsperrn über Kommunikationsobjekt <input type="text" value="Keine Reaktion"/>
	Telegrammfilter <input type="text" value="Deaktiviert"/>
	Präsenzunabhängige Lichtregelung <input type="radio"/> Deaktiviert <input checked="" type="radio"/> Aktivierbar durch Telegramm

Ist „**aktiv während Anwesenheit**“ ausgewählt, bleibt die manuelle Übersteuerung bei Anwesenheit und bis zum Ablauf der Nachlaufzeit erhalten.

Ist „**mit deaktivierter Lichtmessung während Sperrzeit**“ ausgewählt, ist die Lichtmessung nicht aktiv. Nach der parametrisierten „**Sperrzeit nach manueller Bedienung**“ geht der Melder in den Regelbetrieb über.

## Objekt 11

**Objekt 11: „Ausgang: Licht-Kanal 2 dimmen“****Länge: 4 Bit**

**Funktion:** Ausgangs-Objekt zum manuellen Übersteuern durch das Schreiben der relativen Dimmbefehle für Kanal 2.

Das Objekt wird ausgegeben, wenn der Sollwert bei detektierter Präsenz unterschritten wird oder nachdem Eingangs-Objekt 4 empfangen wurde.

Die manuelle Bedienung hat keinen Einfluss auf die Bewegungsdetektion.

**Parameter**

1.1.1 PD_TOUCH > Licht-Kanal		
Allgemein	Betriebsart	<input type="radio"/> Halbautomatik <input checked="" type="radio"/> Vollautomatik
LED	Funktion	Regeln
Bewegung	Nachlaufzeit Licht (0 = Keine Nachlaufzeit)	5 Minuten
<b>Licht-Kanal</b>	Manuelle Bedienung	<input type="radio"/> aktiv während Anwesenheit <input checked="" type="radio"/> mit deaktivierter Lichtregelung während Sperrzeit...
Regeln	Sperrzeit nach manueller Bedienung (Minuten, 0 = Regeln startet sofort)	30
HVAC-Kanal	Betriebsart Mikrofon	Einschalten nur über Bewegungserkennung
Dämmerungsschalter	Empfindlichkeit Mikrofon	100%
Lichtwert	Mikrofon kann Kanal wieder aktivieren nach Ende Nachlaufzeit für (Sek.)	0
Alarm	Rückmeldung von Aktor auswerten	<input checked="" type="radio"/> Nein <input type="radio"/> Ja
Taster	Telegrammabstand für zyklisches Senden	Kein zyklisches Senden
	Verhalten bei Sperren über Kommunikationsobjekt	Keine Reaktion
	Verhalten bei Entsperrn über Kommunikationsobjekt	Keine Reaktion
	Telegrammfilter	Deaktiviert
	Präsenzunabhängige Lichtregelung	<input type="radio"/> Deaktiviert <input checked="" type="radio"/> Aktivierbar durch Telegramm

Ist „**aktiv während Anwesenheit**“ ausgewählt, bleibt die manuelle Übersteuerung bei Anwesenheit und bis zum Ablauf der Nachlaufzeit erhalten.

Ist „**mit deaktivierter Lichtmessung während Sperrzeit**“ ausgewählt, ist die Lichtmessung nicht aktiv. Nach der parametrisierten „**Sperrzeit nach manueller Bedienung**“ geht der Melder in den Normalbetrieb.

## Objekt 12

**Objekt 12: „Ausgang: Licht-Kanal 1 Dimmwert“****Länge: 1 Byte**

**Funktion:** Ausgangs-Objekt zur Konstantlichtregelung von Kanal 1.

Der Melder sendet ein Dimmwert-Telegramm bei Kunstlichtbedarf und Anwesenheit oder nachdem er Eingangsobjekt 5 empfangen hat.

Bei Abwesenheit und Ablauf der Nachlaufzeit oder bei ausreichendem Tageslicht sendet der Melder den Wert „0 %“ oder den Befehl, auf Orientierungslicht umzuschalten.

---

**Objekt 13****Objekt 13: „Ausgang: Licht-Kanal 2 Dimmwert“ Länge: 1 Byte**

**Funktion:** Ausgangs-Objekt zur Konstantlichtregelung von Kanal 2.

Der Melder sendet ein Dimmwert-Telegramm bei Kunstlichtbedarf und Anwesenheit oder nachdem er Eingangsobjekt 6 empfangen hat.

Bei Abwesenheit und Ablauf der Nachlaufzeit oder bei ausreichendem Tageslicht sendet der Melder den Wert „0 %“ oder den Befehl, auf Orientierungslicht umzuschalten.

---

**Objekt 14****Objekt 14: „Eingang: Licht-Kanal Sollwert Regelung“ Länge: 2 Byte**

**Funktion:** Eingangs-Objekt zur manuellen Vorgabe des Sollwerts für die Konstantlichtregelung.

Durch dieses Objekt wird der Sollwert der Konstantlichtregelung für beide Kanäle geändert und vom Melder gespeichert. Anschließend schreibt der Melder die geänderten Anforderungen an die Lichtkanäle mit den Dimmwert-Objekten 12 und 13 auf den Bus.

---

**Objekt 16****Objekt 16: „Eingang: Licht-Kanal Rückmeldung Aktor“  
Länge: 1 Bit**

**Funktion:** Eingangs-Objekt für den Status von Aktorik.

Durch dieses Objekt wird der Status eines Aktors ausgewertet.

Wenn der Aktor nicht nur vom Melder gesteuert wird, kann sich der Status von Aktor und Lichtkanal 1 unterscheiden. In dem Fall geht der Melder in den Normalbetrieb.



## Objekt 18: „Eingang: Licht-Kanal Orientierungslicht umschalten“ Länge: 1 Bit

**Funktion:** Eingangs-Objekt zum Umschalten der Orientierungslicht-Helligkeit. Das Ein-Telegramm dieses Objekts schaltet Orientierungslichtwert 1 auf Orientierungslichtwert 2. Das Aus-Telegramm schaltet von Wert 2 auf Wert 1.

Nach dem Empfang des Eingangs-Objektes schreibt der Melder die neuen Anforderungen an die Lichtkanäle mit den Ausgangs-Objekten 12 und 13 auf den Bus.

### Parameter

1.1.1 PD_TOUCH > Regeln		
Allgemein	Sollwert (Lux, 0 = Deaktiviert)	500
LED	Vorgabe des Sollwerts über Telegramm	<input checked="" type="radio"/> Aus <input type="radio"/> Ein
Bewegung	Dimmwert beim Einschalten (0..100%)	60
Licht-Kanal	Maximale Dimmwertänderung (0..10%)	3
	Minimale Dimmwertänderung (0..10%)	0
Regeln	Minimaler Dimmwert (0..100%)	0
HVAC-Kanal	Maximaler Dimmwert (0..100%)	100
Dämmerungsschalter	Regelzeit	2 Sekunden
Lichtwert	Orientierungslicht	<input type="radio"/> Aus <input checked="" type="radio"/> Ein
Alarm	Orientierungslichtwert 1 (%)	10%
Taster	Orientierungslichtwert 2 (%)	25%
	Orientierungslichtdauer (Minuten, 0 = Immer ein)	5
	Differenz zwischen Dimmwert 1 und Dimmwert 2 (-100% .. 100%)	0
	Schlummerfunktion	<input checked="" type="radio"/> Aus <input type="radio"/> Ein

Die Orientierungslichtwerte werden auf der Registerkarte „Regeln“ eingetragen.

## Objekt 19: „Eingang: Licht-Kanal Orientierungslicht Ein/Aus“ Länge: 1 Bit

**Funktion:** Das Ein-Telegramm dieses Eingangs-Objektes aktiviert die Orientierungslichtfunktion, das Aus-Telegramm deaktiviert sie.

## Objekt 20

**Objekt 20: „Eingang: Licht-Kanal Schlummerfunktion Ein/Aus“****Länge: 1 Bit**

**Funktion:** Eingangs-Objekt zur Vorgabe eines vorübergehenden maximalen Dimmwerts, gesendet beispielsweise von einer Zeitschaltuhr.

Dieses Objekt ersetzt den maximalen Dimmwert vorübergehend durch den Dimmwert der Schlummerfunktion. Sobald das Objekt deaktiviert wird, ist wieder der reguläre maximale Dimmwert aktiv.

**Parameter**

1.1.1 PD_TOUCH > Regeln		
Allgemein	Sollwert (Lux, 0 = Deaktiviert)	500
LED	Vorgabe des Sollwerts über Telegramm	<input checked="" type="radio"/> Aus <input type="radio"/> Ein
Bewegung	Dimmwert beim Einschalten (0..100%)	60
Licht-Kanal	Maximale Dimmwertänderung (0..10%)	3
	Minimale Dimmwertänderung (0..10%)	0
Regeln	Minimaler Dimmwert (0..100%)	0
HVAC-Kanal	Maximaler Dimmwert (0..100%)	100
Dämmerungsschalter	Regelzeit	2 Sekunden
Lichtwert	Orientierungslicht	<input type="radio"/> Aus <input checked="" type="radio"/> Ein
Alarm	Orientierungslichtwert 1 (%)	10%
Taster	Orientierungslichtwert 2 (%)	25%
	Orientierungslichtdauer (Minuten, 0 = Immer ein)	5
	Differenz zwischen Dimmwert 1 und Dimmwert 2 (-100% .. 100%)	0
	Schlummerfunktion	<input type="radio"/> Aus <input checked="" type="radio"/> Ein
	Dimmwert bei Schlummerfunktion (%)	20

Der maximale Dimmwert und der Dimmwert bei Schlummerfunktion werden auf der Parameter-Registertarte „Regeln“ eingetragen.

## Objekt 21

**Objekt 21: „Ausgang: Mikrofon“****Länge: 1 Bit**

**Funktion:** Ausgangs-Objekt zur Ausgabe der Mikrofon-Erkennung.

Mit diesem Objekt können Sie die Empfindlichkeit des Mikrofons mit dem ETS-Monitor prüfen.

Informationen zu den Mikrofon-Einstellungen finden Sie in Kapitel „6.10 Mikrofon-Parameter“ auf Seite 23.

---

**Objekt 22** **Objekt 22: „Eingang: Licht-Kanal Halb-/Vollautomatik“** **Länge: 1 Bit**

**Funktion:** Eingangs-Objekt zur externen Vorgabe des Betriebsmodus.

Über dieses Objekt wird der Betriebsmodus eingestellt.

Logisch 1 = Halbautomatik

Logisch 0 = Vollautomatik

Zu den Unterschieden zwischen Halbautomatik und Vollautomatik siehe Kapitel 5.2 auf Seite 13.



Bei der Betriebsart Halbautomatik muss das Licht immer manuell eingeschaltet werden. Wählen Sie diese Betriebsart nur, wenn Sie den internen Taster oder einen externen KNX-Taster entsprechend konfiguriert haben!

---

---

**Objekt 23** **Objekt 23: „Ausgang: Lichtkanal Status Halb-/Vollautomat“**  
**Länge: 1 Bit**

**Funktion:** Ausgangs-Objekt zur Kommunikation des Betriebsmodus, der extern durch Objekt 22 vorgegeben wurde.

Logisch 1 = Halbautomatik

Logisch 0 = Vollautomatik

---

**Objekt 24** **Objekt 24: „Ausgang: Lichtkanal Status Lichtregelung“**  
**Länge: 1 Bit**

**Funktion:** Ausgangs-Objekt zur Kommunikation des Status der Lichtregelung.

Logisch 1 = Lichtregelung aktiv

Logisch 0 = Lichtregelung manuell übersteuert, Lichtregelung dadurch nicht aktiv.

---

**Objekt 25** **Objekt 25: „Eingang: Lichtwert senden sperren“** **Länge: 1 Bit**

**Funktion:** Eingangs-Objekt zum Sperren der Lichtwert-Sendung auf den Bus.

Logisch 1 = gesperrt

Logisch 0 = nicht gesperrt

---

**Objekt 26**      **Objekt 26: „Eingang: Lichtwert extern“**      **Länge: 2 Byte**

**Funktion:** Eingangs-Objekt zum Empfang extern gemessener Lichtwerte.

Über dieses Objekt empfängt der Melder extern gemessene Lichtwerte. Die externen Lichtwerte können mit dem intern gemessenen Lichtwert gemischt werden, um einen Raumdurchschnitt mit individueller Gewichtung zu erreichen. Bei der Gewichtung kann beispielsweise berücksichtigt werden, ob sich der Melder an einer helleren oder dunkleren Position befindet.

---

**Objekt 27**      **Objekt 27: „Ausgang: Lichtwert intern“**      **Länge: 2 Byte**

**Funktion:** Ausgangs-Objekt zur Ausgabe des intern gemessenen Lichtwerts.

Dieses Objekt gibt den intern gemessenen Lichtwert ohne Offset und Gewichtungsfaktor aus.

---

**Objekt 29**      **Objekt 29: „Ausgang: Aktueller Lichtwert“**      **Länge: 2 Byte**

**Funktion:** Ausgangs-Objekt zur Ausgabe des aktuellen Lichtwerts.

Dieses Objekt gibt den aktuellen Ist-Lichtwert aus. Der Ist-Lichtwert beinhaltet Offset und Gewichtungsfaktor für den internen Lichtwert sowie Wert und Gewichtungsfaktor eines externen Lichtwertes.

**Objekt 30****Objekt 30: „Eingang: HVAC-Kanal sperren“****Länge: 1 Bit**

**Funktion:** Das Ein-Telegramm dieses Eingangs-Objekts sperrt folgende Ausgangs-Objekte:

- HVAC Ein/Aus
- HVAC Dimmwert
- HVAC Szene der Lichtkanäle

Das Aus-Telegramm entsperrt diese Ausgänge.

**Parameter**

Über die Parameter werden die Reaktionen der Licht-Kanäle auf das Sperren und Entsperrn eingestellt. Mögliche Einstellungen:

- Licht-Kanal einschalten
- Licht-Kanal ausschalten
- keine Reaktion auf Sperren oder Entsperrn

**Objekt 31****Objekt 31: „Eingang: HVAC-Kanal ein/aus“****Länge: 1 Bit**

**Funktion:** Eingangs-Objekt zum manuellen Schalten des HVAC-Kanals.

Nach Empfang dieses Eingangs-Objektes schreibt der Melder die Ein-/Aus-Befehle mit Ausgangs-Objekt 32 auf den Bus. Dadurch wird der HVAC-Kanal geschaltet.

Die manuelle Bedienung hat keinen Einfluss auf die Bewegungsdetektion.

**Objekt erforderlich bei Halbautomatik!**



Bei der Betriebsart Halbautomatik muss entweder ein externer Taster dieses Objekt senden können, oder das Touchfeld des Melders muss so konfiguriert sein, dass es als Taster dieses Objekt sendet. Zum Unterschied Halbautomatik-Vollautomatik siehe Kapitel 5.2 auf Seite 13.

**Objekt 32**

**Objekt 32: „Ausgang: HVAC-Kanal Ein/Aus“**

**Länge: 1 Bit**

**Funktion:** Ausgangs-Objekt zum Schalten des HVAC-Kanals bei detektierter Bewegung.

Das Objekt ist unabhängig von einem Licht-Sollwert und wird ausschließlich bei detektierter Bewegung ausgegeben.

**Objekt 33**

**Objekt 33: „Ausgang: HVAC-Kanal Dimmwert“**

**Länge: 1 Byte**

**Funktion:** Ausgangs-Objekt „Wert“ bei detektierter Bewegung.

Der Melder sendet die Werte, die in den Parametern HVAC als Dimmwerte eingetragen sind.

Das Objekt ist unabhängig von einem Licht-Sollwert und wird ausschließlich bei detektierter Bewegung ausgegeben.

### Parameter

--- PD\_TOUCH > HVAC-Kanal

Allgemein	Betriebsart	<input type="radio"/> Halbautomatik <input checked="" type="radio"/> Vollautomatik
LED	Einschaltverzögerung (0 = Keine Einschaltverzögerung)	0
Bewegung	Nachlaufzeit (0 = Keine Nachlaufzeit)	60 Minuten
Licht-Kanal	Telegrammabstand für zyklisches Senden	Kein zyklisches Senden
Regeln	Verhalten bei Sperren über Kommunikationsobjekt	Keine Reaktion
<b>HVAC-Kanal</b>	Verhalten bei Entsperrn über Kommunikationsobjekt	Keine Reaktion
Dämmerungsschalter	Ausgangstelegramm binär	<input type="radio"/> Aus <input checked="" type="radio"/> Ein
Lichtwert	<b>Ausgangstelegramm Dimmwert</b>	<input type="radio"/> Aus <input checked="" type="radio"/> Ein
Alarm	Gesendeter Wert beim Einschalten (%)	100
Taster	Gesendeter Wert beim Ausschalten (%)	0
	Ausgangstelegramm Szene	<input type="radio"/> Aus <input checked="" type="radio"/> Ein
	Gesendete Szene beim Einschalten	1
	Gesendete Szene beim Ausschalten	2

Assoziationen    Parameter

Der HVAC-Dimmwert wird zweifach parametrisiert:

- als Wert, der bei der Bewegungserkennung ausgegeben wird
- als Wert, der nach Bewegungserkennung und Nachlaufzeit ausgegeben wird

## Objekt 34

**Objekt 34: „Ausgang: HVAC-Kanal Szene“****Länge: 1 Byte**

**Funktion:** Ausgangs-Objekt zum Aufruf einer eingestellten Szene bei detektierter Bewegung.

Der Melder sendet eine Szenennummer für den Fall der detektierten Bewegung sowie eine Szenennummer für den Fall, dass die Bewegung nicht mehr detektiert wird. Beide Werte werden in den HVAC-Parametern festgelegt.

Das Objekt ist unabhängig von einem Licht-Sollwert und wird ausschließlich bei detektierter Bewegung ausgegeben.

**Parameter**

--- PD_TOUCH > HVAC-Kanal	
Allgemein	Betriebsart <input type="radio"/> Halbautomatik <input checked="" type="radio"/> Vollautomatik
LED	Einschaltverzögerung (0 = Keine Einschaltverzögerung) 0
Bewegung	Nachlaufzeit (0 = Keine Nachlaufzeit) 60 Minuten
Licht-Kanal	Telegrammabstand für zyklisches Senden Kein zyklisches Senden
Regeln	Verhalten bei Sperren über Kommunikationsobjekt Keine Reaktion
<b>HVAC-Kanal</b>	Verhalten bei Entsperrern über Kommunikationsobjekt Keine Reaktion
Dämmerungsschalter	Ausgangstelegramm binär <input type="radio"/> Aus <input checked="" type="radio"/> Ein
Lichtwert	Ausgangstelegramm Dimmwert <input type="radio"/> Aus <input checked="" type="radio"/> Ein
Alarm	Gesendeter Wert beim Einschalten (%) 100
Taster	Gesendeter Wert beim Ausschalten (%) 0
	<b>Ausgangstelegramm Szene</b> <input type="radio"/> Aus <input checked="" type="radio"/> Ein
	Gesendete Szene beim Einschalten 1
	Gesendete Szene beim Ausschalten 2

Einstellungsmöglichkeiten in den Parametern:

- Szene lichtunabhängig starten bei detektierter Bewegung ein/aus
- Szenennummer (1-64) für Szene bei detektierter Bewegung
- Szenennummer (1-64) für Szene nach detektierter Bewegung

## Objekt 35

**Objekt 35: „Eingang: HVAC-Kanal Halb-/Vollautomatik“****Länge: 1 Bit**

**Funktion:** Eingangs-Objekt zur externen Vorgabe des Betriebsmodus.

Über dieses Objekt wird der Betriebsmodus eingestellt.

Logisch 1 = Halbautomatik

Logisch 0 = Vollautomatik

Zu den Unterschieden zwischen Halbautomatik und Vollautomatik siehe Kapitel 5.2 auf Seite 13.



Bei der Betriebsart Halbautomatik muss das Licht immer manuell per Telegramm eingeschaltet werden. Wählen Sie diese Betriebsart nur, wenn Sie den internen Taster oder einen externen KNX-Taster entsprechend konfiguriert haben!

---

**Objekt 36****Objekt 36: „Ausgang: HVAC-Kanal Status Halb-/Vollautomatik“****Länge: 1 Bit**

**Funktion:** Ausgangs-Objekt zur Kommunikation des Betriebsmodus, der extern durch Objekt 35 vorgegeben wurde.

Logisch 1 = Halbautomatik

Logisch 0 = Vollautomatik.



## Objekt 37

**Objekt 37: „Eingang: Bewegung von Slave/Master“ Länge: 1 Bit**

**Funktion:** Eingangs-Objekt für Bewegungsmeldungen von externen Meldern.

Das Eingangs-Objekt kann für zwei Konstellationen genutzt werden:

- Erweiterung des Erfassungsbereichs durch weitere KNX-Melder, die als Slave parametrier sind
- Parallelbetrieb von Meldern, die als Master parametrier sind.



ESYLUX empfiehlt, pro Beleuchtungsgruppe, beispielsweise Raum oder Flur, immer nur einen Melder als Master zu parametrieren.

**Parameter**

1.1.1 PD_TOUCH > Bewegung	
Allgemein	Zeit zwischen der Bewegungserkennung (3...240 Sekunden) <input type="text" value="3"/>
LED	Zyklisches Senden von EIN-Telegrammen bei Bewegungserkennung <input checked="" type="radio"/> Nein <input type="radio"/> Ja
Bewegung	AUS-Telegramm senden nach Ende Bewegungserkennung <input type="radio"/> Nein <input checked="" type="radio"/> Ja
Licht-Kanal	Empfindlichkeit linker Bereich <input type="text" value="100%"/>
Regeln	Empfindlichkeit rechter Bereich <input type="text" value="100%"/>
HVAC-Kanal	Separate Ausgabe der Bewegungssensoren <input type="radio"/> Aus <input checked="" type="radio"/> Ein
Dämmerungsschalter	Bewegungssensor wird gesperrt durch <input checked="" type="radio"/> AUS-Telegramm <input type="radio"/> EIN-Telegramm
Lichtwert	Lichtabhängiges Senden von Bewegungserkennung <input type="text" value="Senden nur oberhalb von"/>
Alarm	Schwellwert (Lux) <input type="text" value="500"/>
	Hysterese (Lux) <input type="text" value="50"/>
Taster	Anwesenheitssimulation <input checked="" type="radio"/> Nein <input type="radio"/> Ja
	Externer Master/Slave <input type="text" value="sendet EIN- und AUS-Telegramme"/>

Einstellungsmöglichkeiten in den Parametern:

- Externer Master/Slave deaktiviert
- Externer Master/Slave sendet Ein- und Aus-Telegramme
- Externer Master/Slave sendet nur Ein-Telegramme

## Objekt 38

**Objekt 38: „Eingang: Bewegungserkennung sperren“ Länge: 1 Bit**

**Funktion:** Das Ein-Telegramm dieses Eingangs-Objekts sperrt die interne Bewegungserkennung, das Aus-Telegramm entsperrt die interne Bewegungserkennung. Welches Telegramm zum Einschalten und Ausschalten dient, kann in den Parametern umgestellt werden.

**Parameter**

PD_TOUCH > Bewegung		
Allgemein	Zeit zwischen der Bewegungserkennung (3...240 Sekunden)	3
LED	Zyklisches Senden von EIN-Telegrammen bei Bewegungserkennung	<input checked="" type="radio"/> Nein <input type="radio"/> Ja
Bewegung	AUS-Telegramm senden nach Ende Bewegungserkennung	<input type="radio"/> Nein <input checked="" type="radio"/> Ja
Licht-Kanal	Empfindlichkeit linker Bereich	100%
Regeln	Empfindlichkeit rechter Bereich	100%
HVAC-Kanal	Separate Ausgabe der Bewegungssensoren	<input checked="" type="radio"/> Aus <input type="radio"/> Ein
Dämmerungsschalter	Bewegungssensor wird gesperrt durch	<input type="radio"/> AUS-Telegramm <input checked="" type="radio"/> EIN-Telegramm
Lichtwert	Lichtabhängiges Senden von Bewegungserkennung	Nicht lichtabhängig
Alarm	Anwesenheitssimulation	<input checked="" type="radio"/> Nein <input type="radio"/> Ja
Taster	Externer Master/Slave	deaktiviert

Welches Telegramm sperrt und entsperrt, kann wunschgemäß eingestellt werden.

## Objekt 39

## Objekt 39: „Ausgang: Bewegungserkennung linker Sensor“

### Länge: 1 Bit

**Funktion:** Ausgangs-Objekt für die separate Ausgabe der Bewegungserfassung des linken Sensors.



Die Ortsbezeichnung „links“ gilt für den Fall, dass Sie frontal auf den montierten Melder schauen.



Wenn die getrennte Bewegungserkennung durch den rechten und linken Sensor in den Parametern deaktiviert ist, dient Ausgangs-Objekt 39 als gemeinsames Ausgangs-Objekt für die Bewegungserkennung.

### Parameter

1.1.1 PD_TOUCH > Bewegung		
Allgemein	Zeit zwischen der Bewegungserkennung (3...240 Sekunden)	3
LED	Zyklisches Senden von EIN-Telegrammen bei Bewegungserkennung	<input checked="" type="radio"/> Nein <input type="radio"/> Ja
Bewegung	AUS-Telegramm senden nach Ende Bewegungserkennung	<input type="radio"/> Nein <input checked="" type="radio"/> Ja
Licht-Kanal	Empfindlichkeit linker Bereich	100%
Regeln	Empfindlichkeit rechter Bereich	100%
HVAC-Kanal	Separate Ausgabe der Bewegungssensoren	<input type="radio"/> Aus <input checked="" type="radio"/> Ein
Dämmerungsschalter	Bewegungssensor wird gesperrt durch	<input checked="" type="radio"/> AUS-Telegramm <input type="radio"/> EIN-Telegramm
Lichtwert	Lichtabhängiges Senden von Bewegungserkennung	Senden nur oberhalb von
Alarm	Schwellwert (Lux)	500
Taster	Hysterese (Lux)	50
	Anwesenheitssimulation	<input checked="" type="radio"/> Nein <input type="radio"/> Ja
	Externer Master/Slave	sendet EIN- und AUS-Telegramme

Einstellungsmöglichkeiten in den Parametern:

- Empfindlichkeit des linken Sensors
- Ausgabe getrennt nach linkem und rechtem Sensor ein/aus.

## Objekt 40

## Objekt 40: „Ausgang: Bewegungserkennung rechter Sensor“

### Länge: 1 Bit

Ausgangs-Objekt für die separate Ausgabe der Bewegungserfassung des rechten Sensors.



Die Ortsbezeichnung „rechts“ gilt für den Fall, dass Sie frontal auf den montierten Melder schauen.



Wenn die getrennte Bewegungserkennung durch den rechten und linken Sensor in den Parametern deaktiviert ist, dient Ausgangs-Objekt 39 als gemeinsames Ausgangs-Objekt für die Bewegungserkennung.

### Parameter

1.1.1 PD_TOUCH > Bewegung	
Allgemein	Zeit zwischen der Bewegungserkennung (3...240 Sekunden) <input type="text" value="3"/>
LED	Zyklisches Senden von EIN-Telegrammen bei Bewegungserkennung <input checked="" type="radio"/> Nein <input type="radio"/> Ja
Bewegung	AUS-Telegramm senden nach Ende Bewegungserkennung <input type="radio"/> Nein <input checked="" type="radio"/> Ja
Licht-Kanal	Empfindlichkeit linker Bereich <input type="text" value="100%"/>
Regeln	Empfindlichkeit rechter Bereich <input type="text" value="100%"/>
HVAC-Kanal	Separate Ausgabe der Bewegungssensoren <input type="radio"/> Aus <input checked="" type="radio"/> Ein
Dämmerungsschalter	Bewegungssensor wird gesperrt durch <input checked="" type="radio"/> AUS-Telegramm <input type="radio"/> EIN-Telegramm
Lichtwert	Lichtabhängiges Senden von Bewegungserkennung <input type="text" value="Senden nur oberhalb von"/>
Alarm	Schwellwert (Lux) <input type="text" value="500"/>
Taster	Hysterese (Lux) <input type="text" value="50"/>
	Anwesenheitssimulation <input checked="" type="radio"/> Nein <input type="radio"/> Ja
	Externer Master/Slave <input type="text" value="sendet EIN- und AUS-Telegramme"/>

Einstellungsmöglichkeiten in den Parametern:

- Empfindlichkeit des rechten Sensors
- Ausgabe getrennt nach linkem und rechtem Sensor ein/aus.

## Objekt 43

## Objekt 43: „Eingang: Dämmerungsschalter manuell Ein/Aus“

### Länge: 1 Bit

**Funktion:** Eingangs-Objekt zum manuellen Einschalten des Dämmerungsschalters, beispielsweise mit einem externem KNX-Taster.

Nach Empfang dieses Eingangs-Objektes schreibt der Melder die Ein-/Aus-Befehle mit Ausgangs-Objekt 39 auf den Bus.

Die manuelle Übersteuerung beim Ein- und Ausschalten bleibt bestehen bis die parametrisierte Sperrzeit abgelaufen ist.

## Parameter

1.1.1 PD_TOUCH > Dämmerungsschalter		
Allgemein	Dämmerungsschaltwert (Lux)	50
LED	Hysterese (Lux)	10
Bewegung	Zeit bis zum Schalten des Dämmerungsschalters (Minuten)	1
Licht-Kanal	Sperrzeit nach manuellem Schalten (Minuten)	10
Regeln	Ausgangstelegramm binär	<input type="radio"/> Aus <input checked="" type="radio"/> Ein
HVAC-Kanal	Ausgangstelegramm Dimmwert	<input type="radio"/> Aus <input checked="" type="radio"/> Ein
<b>Dämmerungsschalter</b>		
Lichtwert	Gesendeter Wert beim Einschalten (%)	100
Alarm	Gesendeter Wert beim Ausschalten (%)	0
Taster	Ausgangstelegramm Szene	<input type="radio"/> Aus <input checked="" type="radio"/> Ein
	Gesendete Szene beim Einschalten	1
	Gesendete Szene beim Ausschalten	2

Einstellung der Sperrzeit: Die Sperrung der Bewegungserkennung nach dem manuellen Einschalten wird in Minuten eingegeben.

### Objekt 44

#### Objekt 44: „Ausgang: Dämmerungsschalter Ein/Aus“ Länge: 1 Bit

**Funktion:** Ausgangs-Objekt zum Schalten des Dämmerungsschalters in Abhängigkeit vom parametrisierten Sollwert.

Wenn folgende Bedingungen erfüllt sind, wird das Objekt als „logisch 1“ ausgegeben und der Dämmerungsschalter eingeschaltet:

- der parametrisierte Sollwert ist unterschritten
- die parametrisierte „Zeit bis zum Schalten des Dämmerungsschalters“ ist abgelaufen

Wenn folgende Bedingungen erfüllt sind, wird das Objekt als „logisch 0“ ausgegeben und der Dämmerungsschalter ausgeschaltet:

- der parametrisierte Sollwert ist überschritten
- die parametrisierte „Zeit bis zum Schalten des Dämmerungsschalters“ ist abgelaufen

Das Ausgangsobjekt ist lichtabhängig.

## Parameter

1.1.1 PD_TOUCH > Dämmerungsschalter		
Allgemein	Dämmerungsschaltwert (Lux)	50
LED	Hysterese (Lux)	10
Bewegung	Zeit bis zum Schalten des Dämmerungsschalters (Minuten)	1
Licht-Kanal	Sperzeit nach manuellem Schalten (Minuten)	10
Regeln	Ausgangstelegramm binär	<input type="radio"/> Aus <input checked="" type="radio"/> Ein
HVAC-Kanal	Ausgangstelegramm Dimmwert	<input type="radio"/> Aus <input checked="" type="radio"/> Ein
	Gesendeter Wert beim Einschalten (%)	100
	Gesendeter Wert beim Ausschalten (%)	0
	Ausgangstelegramm Szene	<input type="radio"/> Aus <input checked="" type="radio"/> Ein
	Gesendete Szene beim Einschalten	1
	Gesendete Szene beim Ausschalten	2

Einstellungsmöglichkeiten in den Parametern:

- Dämmerungsschaltwert in Lux
- Zeit bis zum Schalten des Dämmerungsschalters in Minuten

### Objekt 45

## Objekt 45: „Ausgang: Dämmerungsschalter Dimmwert“ Länge: 1 Byte

**Funktion:** Ausgangs-Objekt zur Vorgabe des Dämmerungsschalter-Dimmwerts in Abhängigkeit vom parametrisierten Sollwert.

Wenn folgende Bedingungen erfüllt sind, wird das Objekt mit dem parametrisierten Wert „Gesendeter Wert beim Einschalten“ ausgegeben:

- der parametrisierte Sollwert ist unterschritten
- die parametrisierte „Zeit bis zum Schalten des Dämmerungsschalters“ ist abgelaufen

Wenn folgende Bedingungen erfüllt sind, wird das Objekt mit dem parametrisierten Wert „Gesendeter Wert beim Ausschalten“ ausgegeben:

- der parametrisierte Sollwert ist überschritten
- die parametrisierte „Zeit bis zum Schalten des Dämmerungsschalters“ ist abgelaufen

Das Ausgangsobjekt ist lichtabhängig.

## Parameter

1.1.1 PD_TOUCH > Dämmerungsschalter		
Allgemein	Dämmerungsschaltwert (Lux)	50
LED	Hysterese (Lux)	10
Bewegung	Zeit bis zum Schalten des Dämmerungsschalters (Minuten)	1
Licht-Kanal	Sperrzeit nach manuellem Schalten (Minuten)	10
Regeln	Ausgangstelegramm binär	<input type="radio"/> Aus <input checked="" type="radio"/> Ein
HVAC-Kanal	Ausgangstelegramm Dimmwert	<input type="radio"/> Aus <input checked="" type="radio"/> Ein
Dämmerungsschalter	Gesendeter Wert beim Einschalten (%)	100
	Gesendeter Wert beim Ausschalten (%)	0
Lichtwert	Ausgangstelegramm Szene	<input type="radio"/> Aus <input checked="" type="radio"/> Ein
Alarm	Gesendete Szene beim Einschalten	1
Taster	Gesendete Szene beim Ausschalten	2

Einstellungsmöglichkeiten in den Parametern:

- Ausgangstelegramm Dimmwert ein/aus
- Dimmwert beim Einschalten in Prozent
- Dimmwert beim Ausschalten in Prozent

Wenn die Dimmwerte auf 100% und 0% parametrieren werden, schaltet das Dimm-Objekt nur ein und aus.

### Objekt 46

## Objekt 46: „Ausgang: Dämmerungsschalter Szene“ Länge: 1 Byte

**Funktion:** Ausgangs-Objekt zum Aufruf einer parametrieren Szene in Abhängigkeit vom parametrieren Dämmerungsschaltwert.

Das Objekt wird ausgegeben, wenn der Dämmerungsschaltwert der Parameter-Registerkarte „Dämmerungsschalter“ unterschritten wird.

Der Melder sendet eine Szenennummer, wenn der Dämmerungsschaltwert unterschritten wird und wenn der Dämmerungsschaltwert überschritten wird. Für beide Fälle werden Szenen-Werte in den Dämmerungsschalter-Parametern festgelegt.

Das Ausgangsobjekt ist lichtabhängig.

## Parameter

1.1.1 PD_TOUCH > Dämmerungsschalter		
Allgemein	Dämmerungsschaltwert (Lux)	50
LED	Hysterese (Lux)	10
Bewegung	Zeit bis zum Schalten des Dämmerungsschalters (Minuten)	1
Licht-Kanal	Sperrzeit nach manuellem Schalten (Minuten)	10
Regeln	Ausgangstelegramm binär	<input type="radio"/> Aus <input checked="" type="radio"/> Ein
HVAC-Kanal	Ausgangstelegramm Dimmwert	<input type="radio"/> Aus <input checked="" type="radio"/> Ein
<b>Dämmerungsschalter</b>		
Lichtwert	Gesendeter Wert beim Einschalten (%)	100
Alarm	Gesendeter Wert beim Ausschalten (%)	0
Taster	Ausgangstelegramm Szene	<input type="radio"/> Aus <input checked="" type="radio"/> Ein
	Gesendete Szene beim Einschalten	1
	Gesendete Szene beim Ausschalten	2

Einstellungsmöglichkeiten in den Parametern:

- Szene starten per Ausgangstelegramm bei Unterschreiten des Dämmerungsschaltwertes ein/aus.
- Szenenummer (1-64) bei Ausgabe des Dämmerungsschalters
- Szenenummer (1-64) nach Überschreiten des Dämmerungsschaltwertes

### Objekt 47

## Objekt 47: „Eingang: Anwesenheitssimulation Ein/Aus“ Länge: 1 Bit

**Funktion:** Eingangs-Objekt für Anwesenheitssimulation.

Das Objekt wird über Logisch 1 aktiviert. Wenn der Melder das Telegramm erhält, startet er eine Anwesenheitssimulation.

Die Anwesenheitssimulation basiert auf einer Aufzeichnung: Jedes Mal, wenn der Lichtsollwert unterschritten wird, zeichnet der Melder automatisch alles auf: Regelungen und manuelle Eingriffe ebenso wie den Ablauf einer Nachlaufzeit und das automatische Abschalten von Beleuchtung. Der Melder beendet die Aufnahme, wenn der Lichtsollwert überschritten wird.

Wird die Anwesenheitssimulation durch Eingangs-Objekt 42 aufgerufen, spielt der Melder die Aufzeichnung ab, so lange das Objekt aktiv ist.

### Objekt 48

## Objekt 48: „Eingang: Nachtlicht Ein/Aus“ Länge: 1 Bit

**Funktion:** Eingangs-Objekt für die externe Übersteuerung des Nachtlichts mit Ein- und Aus-Telegrammen.

Die Nachtlichtfunktion muss auf der Parameter-Registerkarte „LED“ akti-



viert werden. Anschließend erscheinen die Parameter des Nachtlichts auf der Parameter-Registerkarte „LED“.

Die interne RGB-LED leuchtet in der parametrisierten Farbe, sobald die parametrisierte Schaltschwelle überschritten oder unterschritten ist.

## Parameter

1.1.1 PD_TOUCH > LED		
Allgemein	Farbe bei Bewegungserkennung	Grün
LED	Farbe wenn Bewegungserkennung gesperrt	Rot
Bewegung	Farbe Sensor im Programmiermodus (Blau, wenn Applikation entladen)	Blau
Licht-Kanal	Betriebsart LED	<input type="radio"/> Statusanzeige <input checked="" type="radio"/> Nachtlicht
Regeln	Farbe wenn Schwellenwert unterschritten	Weiss
HVAC-Kanal	Farbe wenn Schwellenwert überschritten	Aus
Dämmerungsschalter	Schwellenwert (Lux)	50
Lichtwert	Hysterese (Lux)	10
	Weiß LED immer aktiviert	<input type="radio"/> Nein <input checked="" type="radio"/> Ja

Einstellungsmöglichkeiten in den Parametern:

- Nachtlichtfunktion ein/aus
- LED-Farbe bei unterschrittenem Schwellenwert
- LED-Farbe bei überschrittenem Schwellenwert
- Schwellenwert und Hysterese in Lux

### Objekt 49

## Objekt 49: „Eingang: LED Status“

Länge: 1 Bit

**Funktion:** Eingangs-Objekt, durch das die Melder-LED zur Statusanzeige genutzt wird.

Logisch 1 = Ein

Logisch 0 = Aus

## Parameter

1.1.1 PD_TOUCH > LED		
Allgemein	Farbe bei Bewegungserkennung	Grün
<b>LED</b>	Farbe wenn Bewegungserkennung gesperrt	Rot
Bewegung	Farbe Sensor im Programmiermodus (Blau, wenn Applikation entladen)	Blau
Licht-Kanal	Betriebsart LED	<input checked="" type="radio"/> Statusanzeige <input type="radio"/> Nachtlicht
Regeln	Farbe bei EIN-Telegramm über Statusobjekt	Grün
HVAC-Kanal	Farbe bei AUS-Telegramm über Statusobjekt	Rot
Dämmerungsschalter	LED schaltet nach Telegramm über Statusobjekt wieder in Grundfarbe	<input checked="" type="radio"/> Nein <input type="radio"/> Ja
Lichtwert	Weiß LED immer aktiviert	<input checked="" type="radio"/> Nein <input type="radio"/> Ja

Das Objekt wird nur in der ETS aufgelistet, wenn die Betriebsart LED auf „Statusanzeige“ eingestellt ist. Weitere Einstellungsmöglichkeiten in den Parametern:

- Farbe bei Ein-Telegramm
- Farbe bei Aus-Telegramm
- Farbverhalten nach Empfang von Status-Telegramm

### Objekt 51

## Objekt 51: „Eingang: LED Farbe RGB“

Länge: 3 Byte

**Funktion:** Eingangs-Objekt zum Ändern der LED-Farbe mit externen Befehlen.

## Parameter

1.1.1 PD_TOUCH > LED		
Allgemein	Farbe bei Bewegungserkennung	Grün
<b>LED</b>	Farbe wenn Bewegungserkennung gesperrt	Rot
Bewegung	Farbe Sensor im Programmiermodus (Blau, wenn Applikation entladen)	Blau
Licht-Kanal	Betriebsart LED	<input checked="" type="radio"/> Statusanzeige <input type="radio"/> Nachtlicht
Regeln	Farbe bei EIN-Telegramm über Statusobjekt	Grün
HVAC-Kanal	Farbe bei AUS-Telegramm über Statusobjekt	Rot
Dämmerungsschalter	LED schaltet nach Telegramm über Statusobjekt wieder in Grundfarbe	<input type="radio"/> Nein <input checked="" type="radio"/> Ja
Lichtwert	Grundfarbe LED	Aus
Alarm	Nachlaufzeit	3 Sekunden
Taster	Grundfarbe der LED kann übersteuert werden durch	<input checked="" type="radio"/> 1 Objekt RGB mit 3 Bytes <input type="radio"/> 3 Objekte mit jeweils 1 Byte
	Weiß LED immer aktiviert	<input checked="" type="radio"/> Nein <input type="radio"/> Ja

Optionen für die Übersteuerungsart:

- 1 Objekt RGB mit 3 Bytes
- 3 Objekte mit jeweils 1 Byte (Objekt 51 (Rot), Objekt 52 (Grün), Objekt 53 (Blau))

**Objekt 54****Objekt 54: „Eingang: Alarm sperren“****Länge: 1 Bit**

**Funktion:** Das Ein-Telegramm dieses Eingangs-Objekts sperrt die Alarmfunktion, das Aus-Telegramm entsperrt sie.

Das Verhalten beim Sperren und Entsperrern wird auf der Parameter-Registertkarte „Alarm“ parametrisiert.

**Parameter**

1.1.1 PD_TOUCH > Alarm	
Bewegung	Gleiches Verhalten bei Ein- und Ausschalten <input checked="" type="radio"/> Nein <input type="radio"/> Ja
Licht-Kanal	Länge eines Einschaltfensters 0,3 Sekunden
Regeln	Anzahl Einschaltfenster (0 = Bei Bewegung sofort einschalten) 10
HVAC-Kanal	Alarm muss quittiert werden <input type="radio"/> Nein <input checked="" type="radio"/> Ja
Dämmerungsschalter	Verhalten bei Sperren über Kommunikationsobjekt Keine Reaktion
Lichtwert	Verhalten bei Entsperrern über Kommunikationsobjekt Keine Reaktion
Alarm	
Assoziationen Parameter	

Für das Verhalten beim Sperren und Entsperrern stehen folgende Einstellungen zur Verfügung:

- Keine Reaktion
- Ausschalten
- Einschalten

**Objekt 55****Objekt 55: „Eingang: Alarm manuell Ein/Aus“****Länge: 1 Bit**

**Funktion:** Eingangs-Objekt für die manuelle Übersteuerung der Alarmfunktion.

**Objekt 56****Objekt 56: „Ausgang: Alarm Ein/Aus“****Länge: 1 Bit**

**Funktion:** Ausgangs-Objekt zum Schalten des Alarms.

## Parameter

1.1.1 PD_TOUCH > Alarm		
Bewegung	Gleiches Verhalten bei Ein- und Ausschalten	<input checked="" type="radio"/> Nein <input type="radio"/> Ja
Licht-Kanal	Länge eines Einschaltfensters	0,3 Sekunden
Regeln	Anzahl Einschaltfenster (0 = Bei Bewegung sofort einschalten)	10
HVAC-Kanal	Alarm muss quittiert werden	<input checked="" type="radio"/> Nein <input type="radio"/> Ja
Dämmerungsschalter	Länge eines Ausschaltfensters	0,3 Sekunden
Lichtwert	Anzahl Ausschaltfenster (0 = Bei Bewegung sofort einschalten)	10
Alarm	Verhalten bei Sperren über Kommunikationsobjekt	Keine Reaktion
Taster	Verhalten bei Entsperren über Kommunikationsobjekt	Keine Reaktion

Assoziationen    Parameter

Die Alarmfunktion kann für gleiches oder unterschiedliches Verhalten beim Ein- und Ausschalten parametrierbar werden.



Die Alarmfunktion kann über Objekt 54 mit Parametrierungen gesperrt werden.

### Objekt 58

## Objekt 58: „Eingang: Reset“

Länge: 1 Bit

**Funktion:** Eingangs-Objekt zum Zurücksetzen des Melders in den Werkszustand.

Mit einem „Logisch 1“-Telegramm wird ein Reset des Melders ausgelöst. Für den anschließenden Geräte-Neustart benötigt der Melder ca. 6 Sekunden. Während dieser Zeit führt der Melder keine Bewegungserkennung und keine Lichtmessung durch.

Der Melder führt auch nach jedem ETS-Download einen Geräte-Neustart durch.

### Neustart nach Reset und ETS-Download

## Parameter

PD_TOUCH > Allgemein		
Allgemein	Gerätekonfiguration	<input type="radio"/> Slave <input checked="" type="radio"/> Master
LED	Testmodus (Bei "Ein" aktiviert für 10 Min. nach Download)	<input checked="" type="radio"/> Aus <input type="radio"/> Ein
Bewegung	Verhalten nach ETS-Download/Geräte-neustart	Ausschalten
Licht-Kanal	Fernbedienung	<input type="radio"/> Aus <input checked="" type="radio"/> Ein
Regeln	LED im Sensor	Sehr hell
HVAC-Kanal	Tasterfunktion	<input type="radio"/> Aus <input checked="" type="radio"/> Ein

Assoziationen    Parameter

Reset und ETS-Download führen zu einem Geräte-Neustart. Wie sich der Melder danach verhält, können Sie parametrieren. Zur Auswahl stehen

folgende Einstellungen:

- Keine Reaktion
- Ausschalten
- Einschalten

**Objekt 59****Objekt 59: „Eingang: Taster sperren“****Länge: 1 Bit**

**Funktion:** Eingangs-Objekt zum Sperren des Touch-Tasters. Die Sperrung bleibt bis zur Entsperrung erhalten.

Logisch 1 = Taster gesperrt

Logisch 0 = Taster entsperrt

**Objekt 60****Objekt 60: „Ausgang: Taster Schalten“****Länge: 1 Bit**

**Funktion:** Ausgangs-Objekt, das Schaltbefehle des Tasters zur Ausführung auf den Bus schreibt.

Die Taster-Funktion ist vielfach parametrierbar. Siehe dazu Kapitel „6.9 Parameter Taster: Touchfeld-Einstellung“ auf Seite 22.

**Objekt 61****Objekt 61: „Ausgang: Taster dimmen“****Länge: 4 Bit**

**Funktion:** Ausgangs-Objekt, das relative Dimmbefehle des Tasters zur Ausführung auf den Bus schreibt.

Zur Parametrierung siehe Kapitel „6.9 Parameter Taster: Touchfeld-Einstellung“ auf Seite 22.

## 8 KNX-Taster anschließen

Die Touchfläche des Melders stellt einen internen Taster dar. Sie können auch weitere, externe Taster verwenden. Durch die Programmierung des Melders ist es vorteilhaft, KNX-Taster an ihn anzuschließen und nicht direkt an den Aktor:

- Taster-Befehle sind temporäre Einstellungen, sie übersteuern die Regelung oder Schaltung.  
Ein per Taster eingestellter Beleuchtungszustand bleibt bestehen, solange Personen anwesend sind. Verlassen die Personen den Erfassungsbereich, startet die voreingestellte Nachlaufzeit. Nach Ablauf der Nachlaufzeit kehrt der Melder in den Normalbetrieb zurück.
- Zurück im Normalbetrieb regelt oder schaltet der Melder wieder gemäß den vorgenommenen Einstellungen. Wenn beispielsweise der Lichtsollwert unterschritten ist und der Melder Präsenz detektiert, schaltet er die Beleuchtung mit dem eingestellten Beleuchtungswert ein und nicht mit dem, der mit dem Taster eingestellt wurde.

Je nach Einstellung können Sie mit einem Taster Schalten oder Dimmen.

## 9 Wartung

Der Melder enthält keine Bauteile, die gewartet werden müssen. Es darf nur das komplette Gerät ausgetauscht werden.

### 9.1 Reinigung

#### ACHTUNG!

#### Beschädigung des Geräts durch falsche Pflegemittel!

- Verwenden Sie ein fuselfreies, trockenes oder mit Wasser angefeuchtetes Tuch.

### 9.2 Störungsbehebung

#### Problemlösung

Störung	Ursache/Abhilfe
<b>Beleuchtung ist aus.</b>	<ul style="list-style-type: none"> <li>• Umgebungslicht liegt oberhalb des voreingestellten Schaltwerts.</li> <li>• Beleuchtung wurde manuell ausgeschaltet.</li> <li>• Nachlaufzeit wurde zu kurz eingestellt.</li> </ul>
<b>Beleuchtung wird in Dunkelheit trotz Anwesenheit ausgeschaltet.</b>	<ul style="list-style-type: none"> <li>• Umgebungslicht liegt oberhalb des voreingestellten Schaltwerts.</li> <li>• Beleuchtung wurde manuell ausgeschaltet.</li> <li>• Melderempfindlichkeit zu gering (siehe Seite 50).</li> </ul>
<b>Beleuchtung schaltet nicht aus, bzw. Beleuchtung schaltet bei Abwesenheit spontan ein.</b>	<ul style="list-style-type: none"> <li>• Nachlaufzeit ist noch nicht abgelaufen.</li> <li>• Im Erfassungsbereich befinden sich bewegte Objekte wie Vorhänge bei offenem Fenster oder Tiere oder Pflanzen.</li> <li>• Im Erfassungsbereich befinden sich thermische Störquellen, z. B. Heizung oder Lüftung.</li> <li>• Mikrofon ist mit zu hoher Empfindlichkeit aktiviert.</li> </ul>
<b>Melder reagiert nicht.</b>	<ul style="list-style-type: none"> <li>• Fehlende Stromversorgung; Busspannung prüfen.</li> </ul>

## 10 Technische Daten

<b>Betriebsspannung</b>	29 - 31 V DC (KNX-BUS)
<b>Stromaufnahme</b>	6 mA
<b>Abmessungen (Breite x Höhe x Tiefe)</b>	70 mm x 70 mm x 55 mm
<b>Einbaumaß</b>	Einbautiefe 25 mm Einbaulochmaß Ø 53 mm
<b>Gewicht</b>	0,105 kg inkl. Verpackung
<b>Montageart</b>	Wandmontage
<b>Empfohlene Montagehöhe</b>	1,1 m
<b>Erfassungsbereich</b>	180° vertikal, 60° horizontal
<b>Reichweite</b>	ca. 16 m bei einer Montagehöhe von 1,1 bis 2,2 m
<b>Lichtwert</b>	ca. 5 - 2000 Lux
<b>Lichtmessung</b>	Mischlicht
<b>Schutzart</b>	IP 20, IP 44 je nach Abdeckung (separat bestellen)
<b>Schutzklasse</b>	III
<b>Anschlussklemme</b>	Bus-KNX
<b>Kanal 1</b>	Beleuchtung
<b>Schnittstelle</b>	KNX
<b>KNX-Eingang</b>	manuelle Lichtsteuerung, Sperrobjekte, Slave
<b>KNX-Ausgang</b>	Präsenz, Status, Lichtwert, HVAC
<b>Lichtkanäle</b>	c1 + c2 Schalten/Dimmen, c2 als offset zu c1 (-50 % bis +50 %)
<b>Nachlaufzeit</b>	deaktiviert/30 Sek. - 30 Min Kanal 2: 10 Sek. - 1 Std.
<b>Orientierungslicht</b>	deaktiviert/0 - 50 %, 2 Werte wählbar
<b>Einschaltverzögerung</b>	deaktiviert/2 Min. - 30 Min.
<b>Gehäusematerial</b>	UV-stabilisiertes Polycarbonat
<b>Einstellung</b>	Fernparametrierbar mit ETS-Software; Programmiermodus aktivierbar per Infrarot-Fern- bedienung Mobil-PDi/User (als Zubehör erhältlich)
<b>Zulässige Umgebungstemperatur</b>	+5 °C ... +35 °C
<b>Relative Luftfeuchte</b>	5% – 93%, nicht kondensierend
Technische und optische Änderungen ohne Ankündigung vorbehalten.	

## 11 Zubehör

Bezeichnung	Artikelnummer
Abdeckung IP 20 weiß	EM10055102
Abdeckung IP 20 signalweiß	EM10055119
Abdeckung IP 20 cremeweiß	EM10055126
Abdeckung IP 20 anthrazit	EM10055133
Abdeckung IP 20 Edelstahl-Optik	EM10055140
Abdeckung IP 44 weiß	EM10055157
Abdeckung IP 20-SKK weiß	EM10055270
Abdeckung IP 20-SKJ weiß	EM10055287
Abdeckung IP 20-EXX weiß	EM10055294
Abdeckung IP20-BS1 polar	EP10427107
Abdeckung IP20-BS1 weiß	EP10427114
Abdeckung IP20-BM2 polar	EP10427121
Abdeckung IP20-BM2 weiß	EP10427138
Abdeckung IP20-BJSI weiß	EP10427145
Abdeckung IP20-BJSI creme	EP10427152
Abdeckung IP20-G55 weiß	EP10427169
Abdeckung IP20-G55 creme	EP10427176
Aufputzdose IP 20/IP 44 weiß	EM10055164

## 12 Entsorgung



Als Besitzer von Altgeräten sind Sie gesetzlich dazu verpflichtet, dieses Gerät fachgerecht zu entsorgen. Informationen erhalten Sie von Ihrer Stadt- bzw. Gemeindeverwaltung.

## 13 EG-Konformitätserklärung

### CE-Erklärung

Die unter „1.4 Produkt-Identifizierung“ auf Seite 5 gelisteten Produkte entsprechen folgenden Richtlinien:

- EMC 2004/108/EC
- RoHS 2011/65/EU



## 14 ESYLUX Herstellergarantie

ESYLUX Produkte sind nach geltenden Vorschriften geprüft und mit größter Sorgfalt hergestellt. Der Garantiegeber, die ESYLUX Deutschland GmbH, Postfach 1840, D-22908 Ahrensburg (für Deutschland) bzw. der entsprechende ESYLUX Distributor in Ihrem Land (eine vollständige Übersicht finden Sie unter [www.esylux.com](http://www.esylux.com)) übernimmt für die Dauer von drei Jahren ab Herstellungsdatum eine Garantie auf Herstellungs-/Materialfehler der ESYLUX Geräte.

Diese Garantie besteht unabhängig von Ihren gesetzlichen Rechten gegenüber dem Verkäufer des Geräts.

Die Garantie bezieht sich nicht auf die natürliche Abnutzung, Veränderung/ Störung durch Umwelteinflüsse oder auf Transportschäden sowie nicht auf Schäden, die infolge Nichtbeachtung der Bedienungsanleitung, der Wartungsanweisung und/oder unsachgemäßer Installation entstanden sind. Mitgelieferte Batterien, Leuchtmittel und Akkus sind von der Garantie ausgeschlossen.

Die Garantie kann nur gewährt werden, wenn das unveränderte Gerät unverzüglich nach Feststellung des Mangels mit Rechnung/Kassenbon sowie einer kurzen schriftlichen Fehlerbeschreibung, ausreichend frankiert und verpackt an den Garantiegeber eingesandt wird.

Bei berechtigtem Garantieanspruch wird der Garantiegeber nach eigener Wahl das Gerät in angemessener Zeit ausbessern oder austauschen. Weitergehende Ansprüche umfasst die Garantie nicht, insbesondere haftet der Garantiegeber nicht für aus der Fehlerhaftigkeit des Geräts entstehende Schäden. Sollte der Garantieanspruch nicht gerechtfertigt sein (z.B. nach Ablauf der Garantiezeit oder bei Mängeln außerhalb des Garantieanspruchs), so kann der Garantiegeber versuchen, das Gerät kostengünstig gegen Berechnung für Sie zu reparieren.