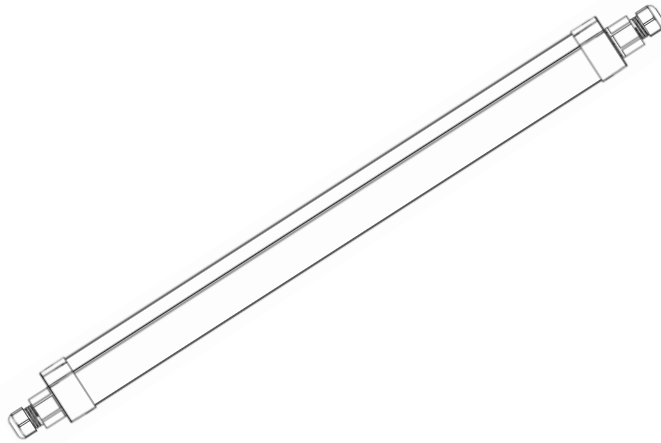


Serie DEVO LED Eco



LIVI0001

LIVI0002

EN	Assembly instructions
DE	Montageanleitung
SK	Návod na inštaláciu
PL	Instrukcja montażu
CZ	Montážní návod
HU	Szerelési útmutató
BA	Upute za montažu
SI	Navodila za montažo
HR	Upute za montažu
RO	Instrucțiuni de montaj
RS	Инструкције за уградњу
BG	Инструкции за монтаж
RU	инсталиране
HL	Montage handleiding
FR	Manuel d'installation
IT	Istruzioni per l'installazione
ES	Instrucciones de instalación
SA	تعليمات التثبيت

Safety instructions

- ◆ Before mounting and maintenance please make sure that the electrical supply has been switched off to avoid electric shock.
- ◆ Never look into the light directly when it is switched on.
- ◆ Make sure that the ground lead has been connected properly.

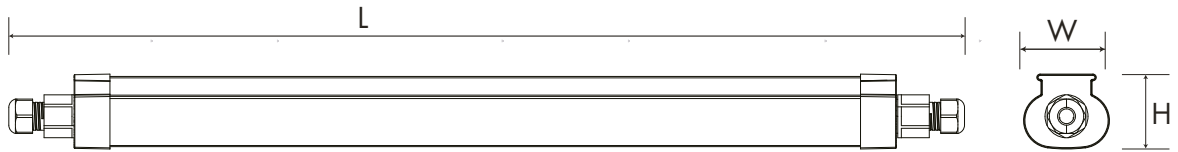
Sicherheitshinweise

- ◆ Schalten Sie vor der Installation und vor Wartungsarbeiten stets die Spannungsversorgung ab.
- ◆ Schauen Sie bitte nicht direkt ins Licht, wenn die Leuchte eingeschaltet ist.
- ◆ Stellen Sie sicher, dass die Anschlussleitung richtig angeschlossen ist.

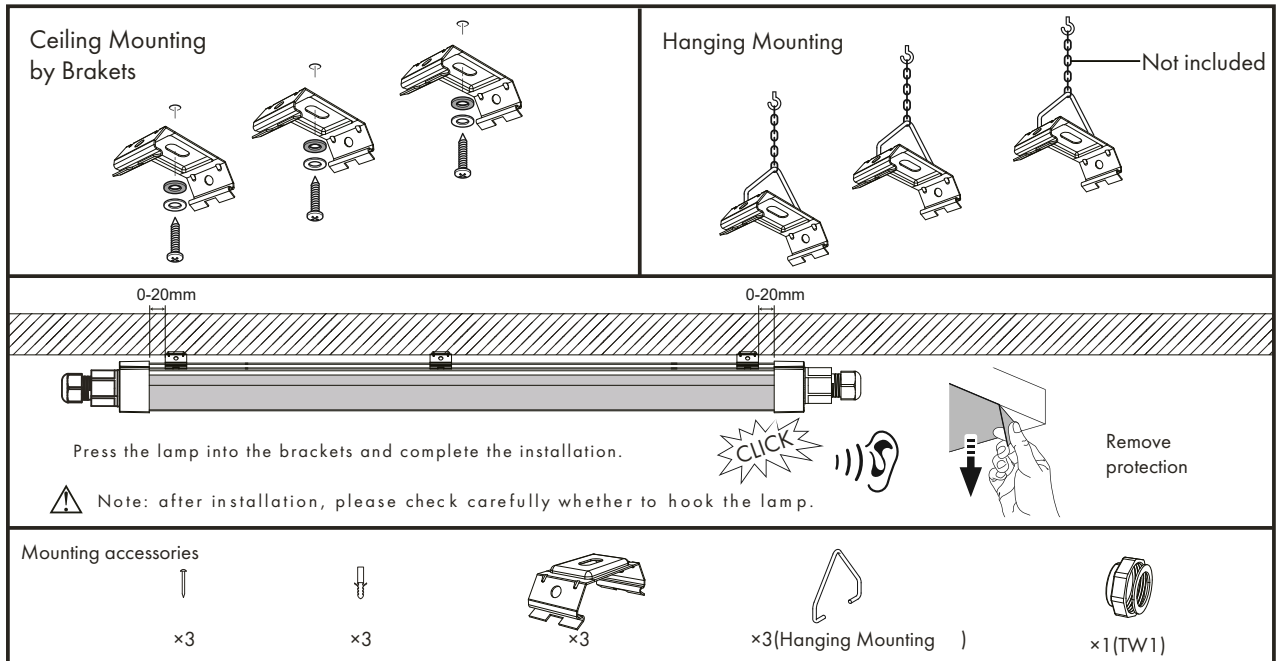
EN	Danger, installation by electricians only
DE	Lebensgefahr, Montage nur durch Elektrofachkraft
SK	Nebezpečenstvo úrazu elektrickým prúdom! Inštaláciu zariadenia môže vykonávať len kvalifikovaný elektrikár.
PL	Zagrożenie życia, montaż tylko przez wykwalifikowanego elektryka
CZ	Nebezpečí ohrožení života, instalaci může provádět pouze osoba znalá ve smyslu vyhl. 50/78 Sb
HU	Életveszély, a szerelést csak szakképzett villanyszerelő végezheti
BA	Opasno po život, instalaciju može izvoditi samo stručna osoba
SI	Smrtno nevarno, vgradnja dovoljena samo pooblaščenim osebam.
HR	Opasno po život, instalaciju može izvoditi samo stručna osoba
RO	Pericol, montaj realizat doar de electricieni calificati
RS	Опасност, инсталирају само електричари
BG	Внимание, изисква се монтаж от електротехник
RU	Опасность для жизни, только при установке электрика
HL	Levensgevaar, installatie enkel door gekwalificeerde elektricien
FR	Danger de mort, installation uniquement par électricien qualifié
IT	Pericolo di morte, installazione solo tramite un'elettricista
ES	Peligro de muerte, sólo a través de electricista instalador
SA	خطراً على الحياة، إلا من خلال تركيب كهربائي

1. Main technical parameters of lamps

Model Code	Power (W)	Input Voltage (V)	CRI	Luminous Flux (lm)	CCT (K)	Dimension (mm) L x W x H
LIVI0001	33	220-240	80	3300	4000	1235x60x52
LIVI0002	51	220-240	80	5100	4000	1515x60x52

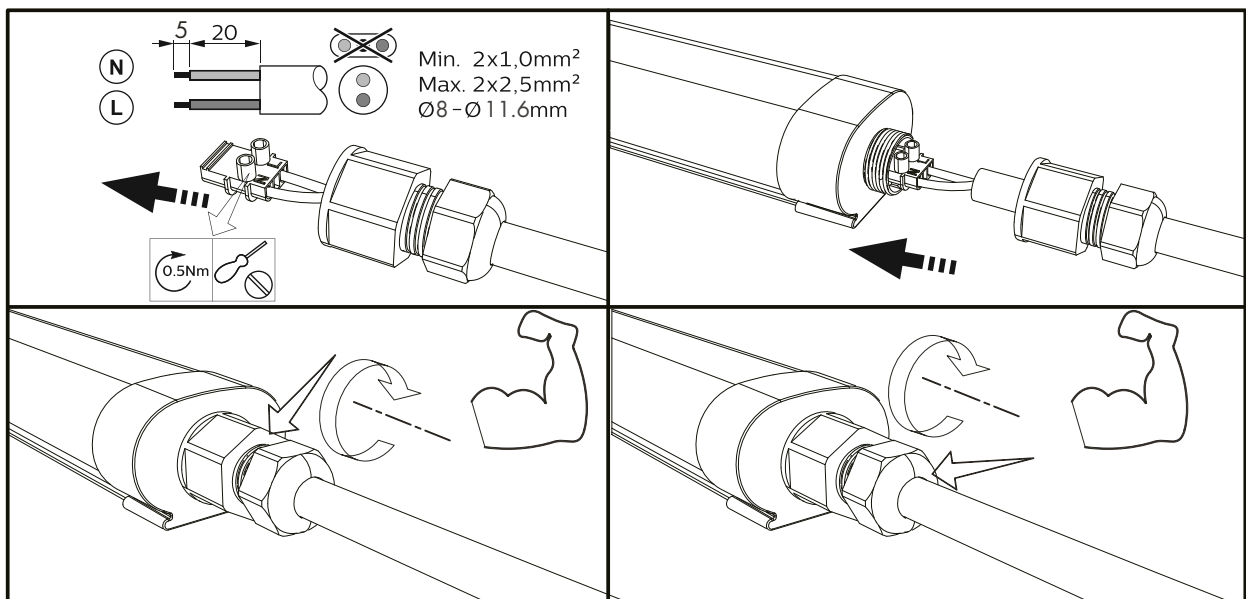


2. Installation steps: Connect max. 10 luminaires together



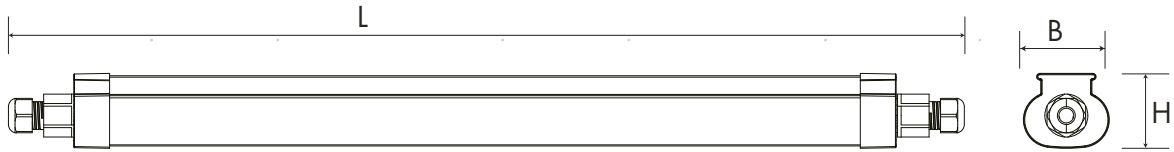
3. Wiring Method

⚠ Note: Please switch off the power before wiring !



1. Technische Parameter der Leuchten

Artikelnummer	Leistung (W)	Eingangsspannung (V)	CRI	Lum men (lm)	CCT (K)	Abmessungen L x B x H(mm)
LIVI0001	33	220-240	80	3300	4000	1235x60x52
LIVI0002	51	220-240	80	5100	4000	1515x60x52



2. Installation: Verbinden Sie max. 10 Leuchten miteinander

Deckenmontage durch Halterungen

Hängende Montage

0-20mm 0-20mm

Drücken Sie die Leuchte in die Deckenhalterungen und schließen Sie die Installation ab.

CLICK

Schutzfolie entfernen

⚠ Hinweis: Prüfen Sie nach der Installation, ob die Leuchte ordnungsgemäß in der Halterung eingerastet ist.

Montagezubehör:

x3

x3

x3

x 3 (hängende Montage)

x1 (TW1)

3. Verdrahtungsmethode

⚠ Hinweis: Bitte schalten Sie vor der Verdrahtung die Stromversorgung ab.

N

L

5 20

Min. 2x1,0mm²
Max. 2x2,5mm²
Ø8-Ø11,6mm

0.5Nm