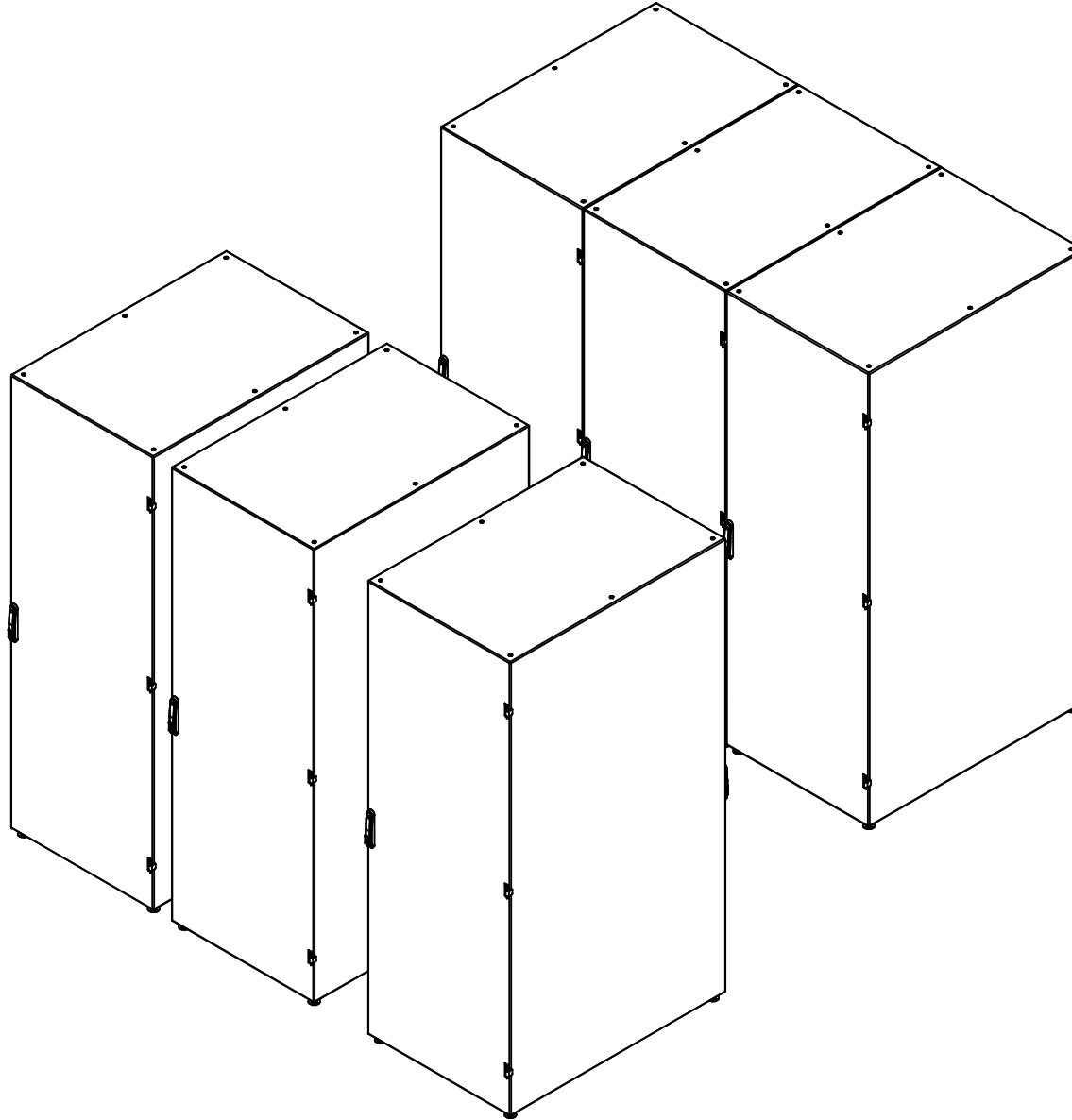


Montageanleitung (nur zur internen Verwendung)

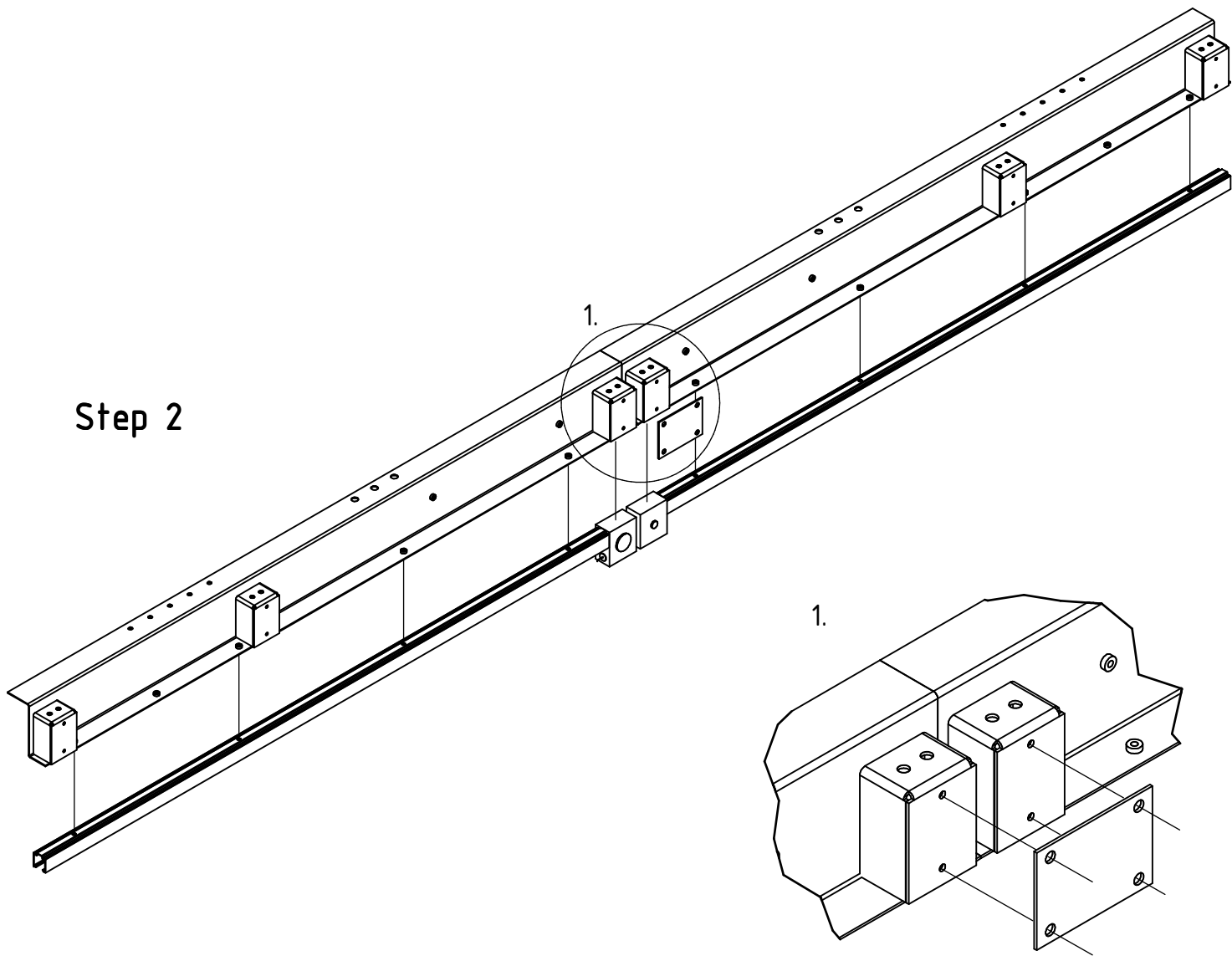
- Einhausung 800x2200x1200 -

Step 1



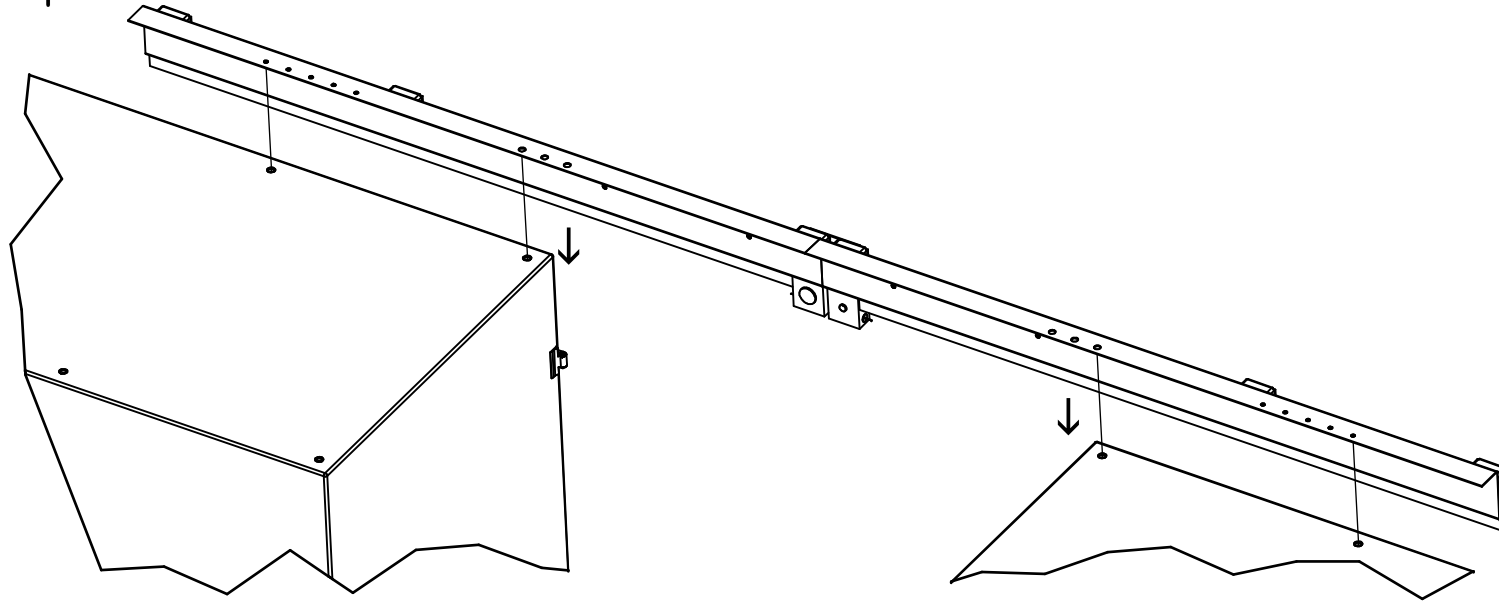
- Aufstellung und Anreihung der Racks -

Step 2



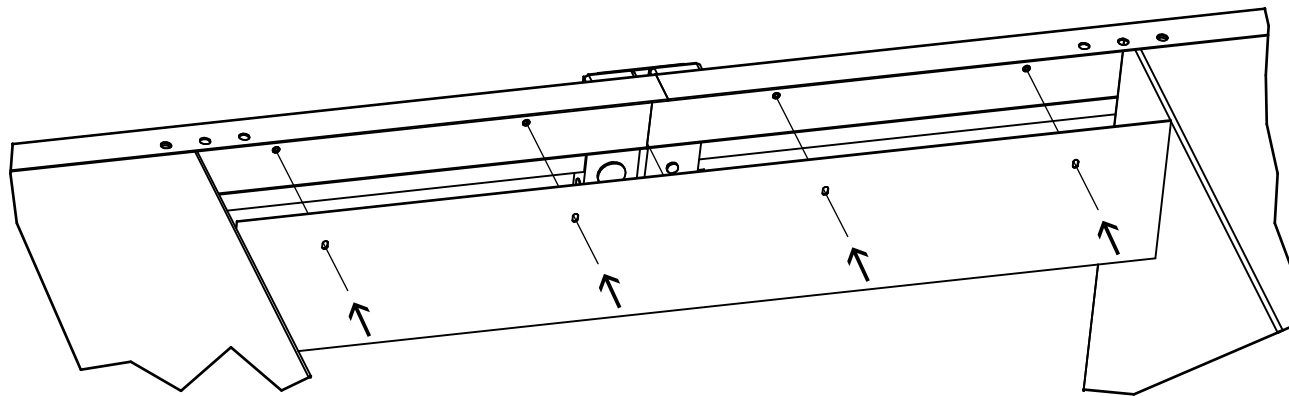
- Zusammenbau der Schiebetürführung -

Step 3



- Verschraubung der Schiebetürführung -

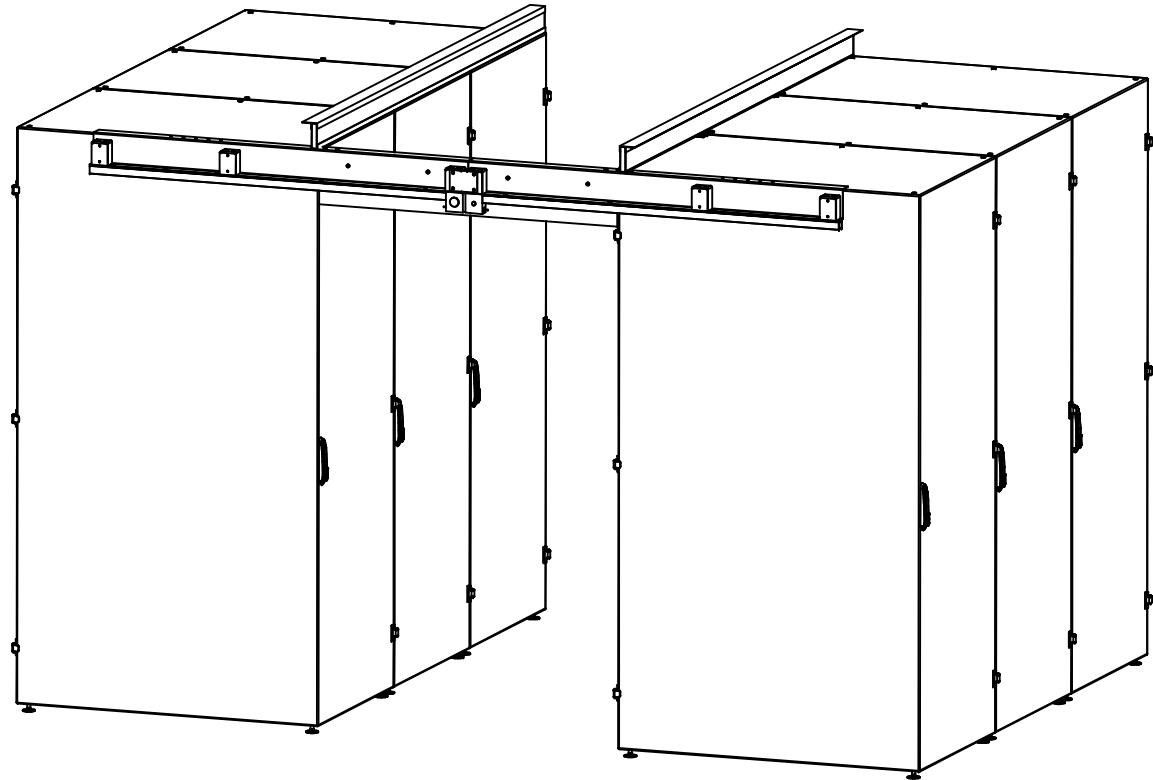
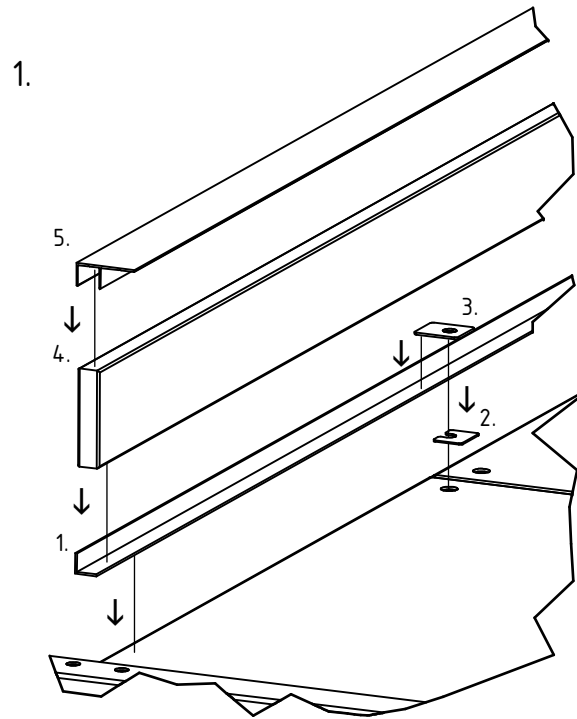
Step 4



- Befestigung des inneren Abdeckblechs -

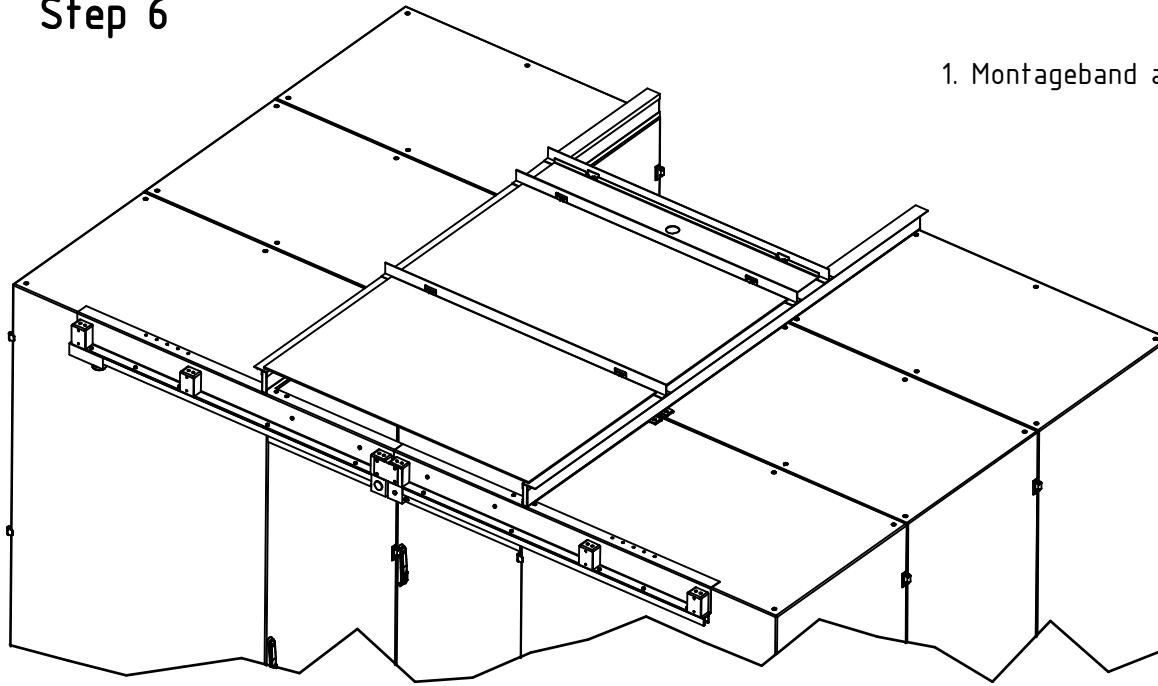
Step 5

1. L-Profil mit Klebeband auf Dächern anbringen
2. Unterlegplättchen an Dachbohrungen ausrichten
3. mit Hilfe des Klemmplättchen das L-Profil zusätzlich fixieren
4. Sandwich zwischen L-Profil und Befestigungsschraube der Klemmplättchen stecken
5. F-Profil auf Sandwich stecken
(lange Seite des Profils zeigt nach außen)



- Befestigung der Dacherrhöhung -

Step 6



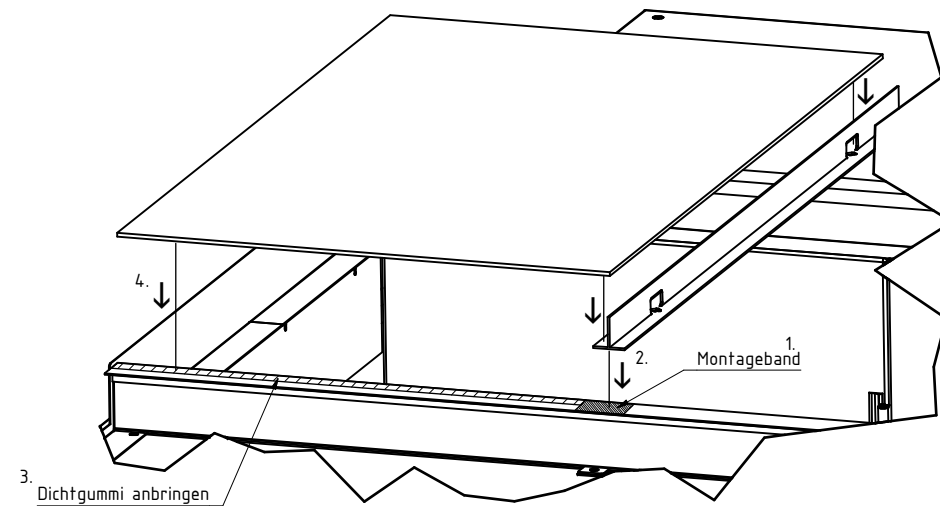
1. Montageband an entsprechender Stelle auf F-Profil anbringen

2. T-Profil auf Klebeflächen platzieren

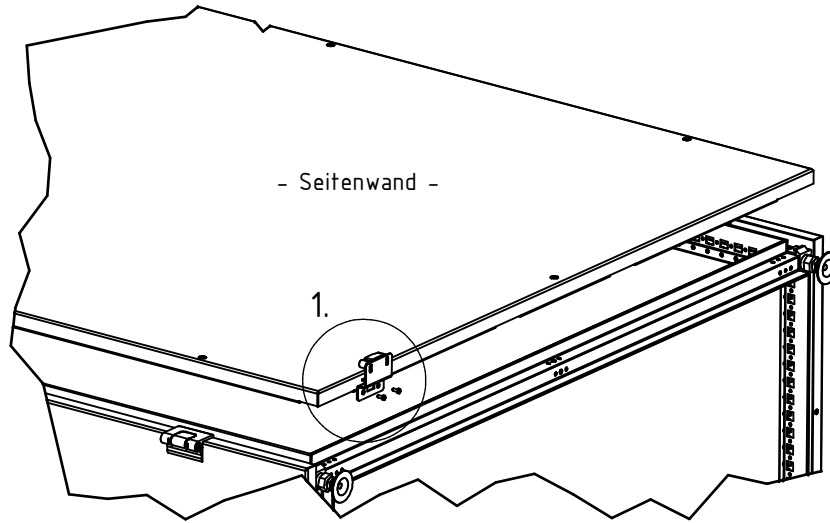
3. Dichtgummi auf F-Profil anbringen

4. Polycarbonatplatte einsetzen

- Anbringen des Gangdaches -

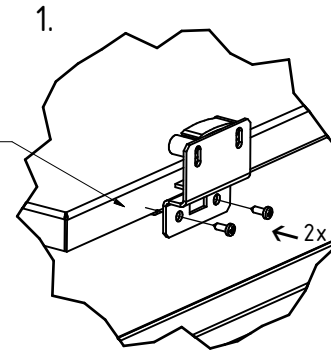


Step 7

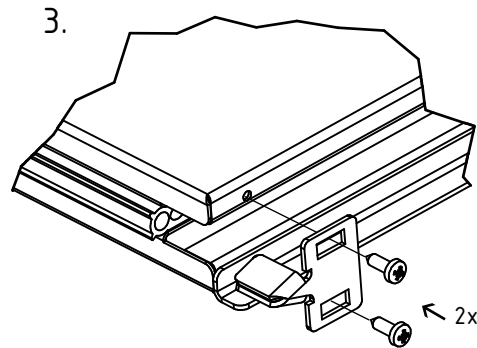
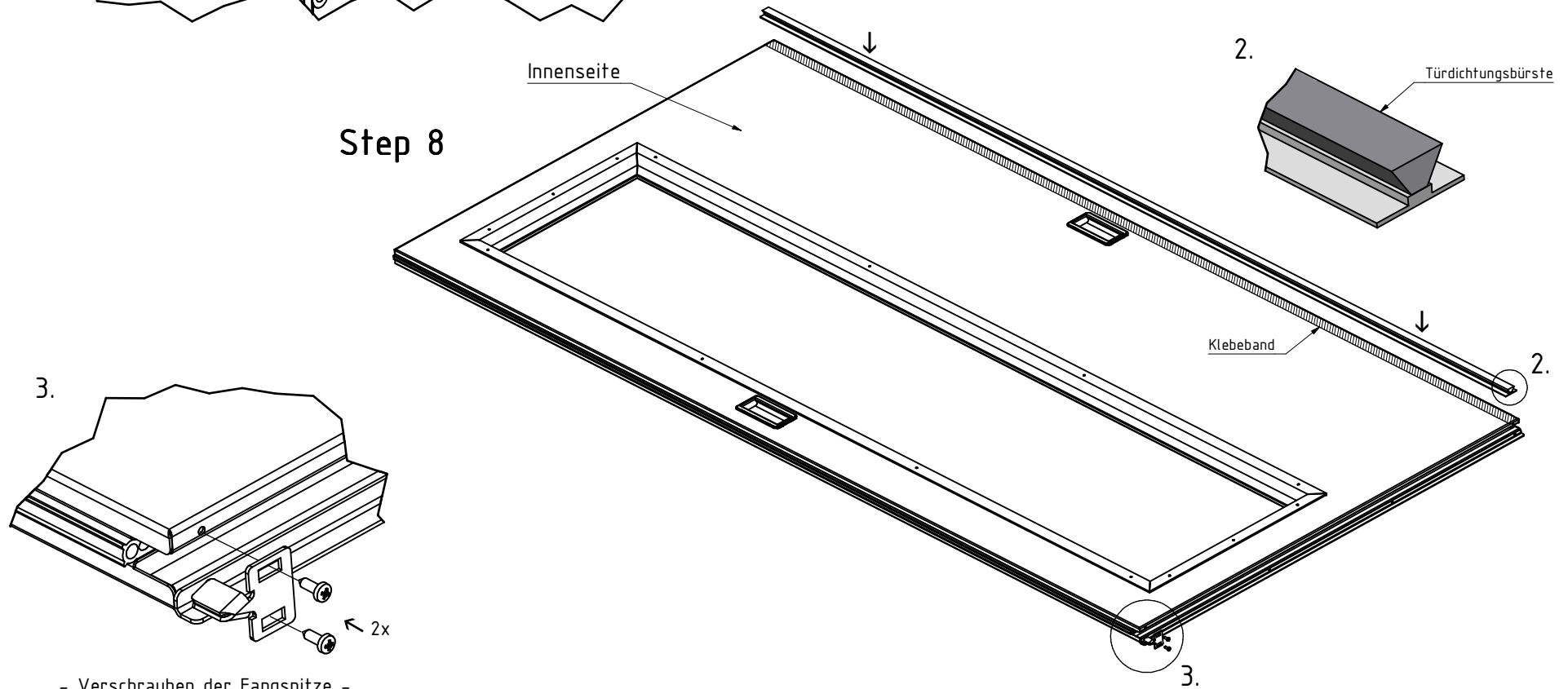


Führungselement wird an unterer Kante der Seitenwand verschraubt

von Durchgangsseite aus
50 mm Abstand lassen

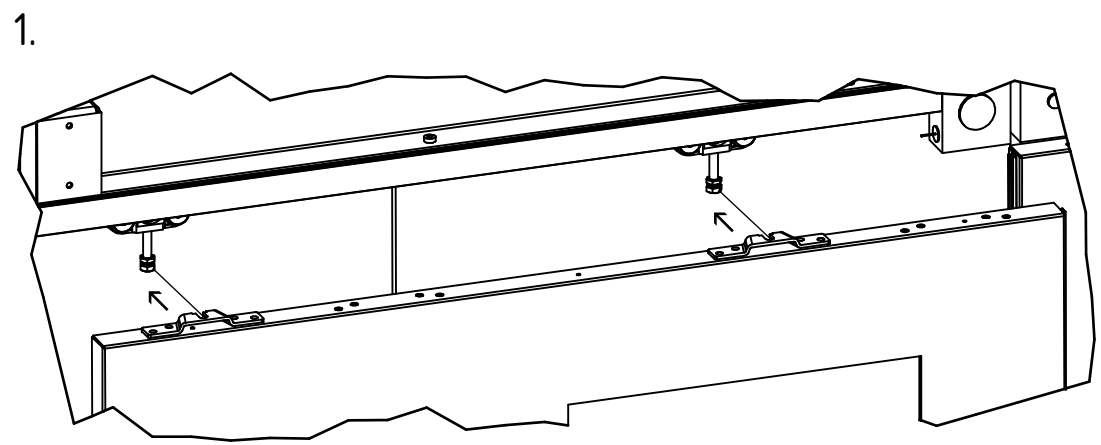
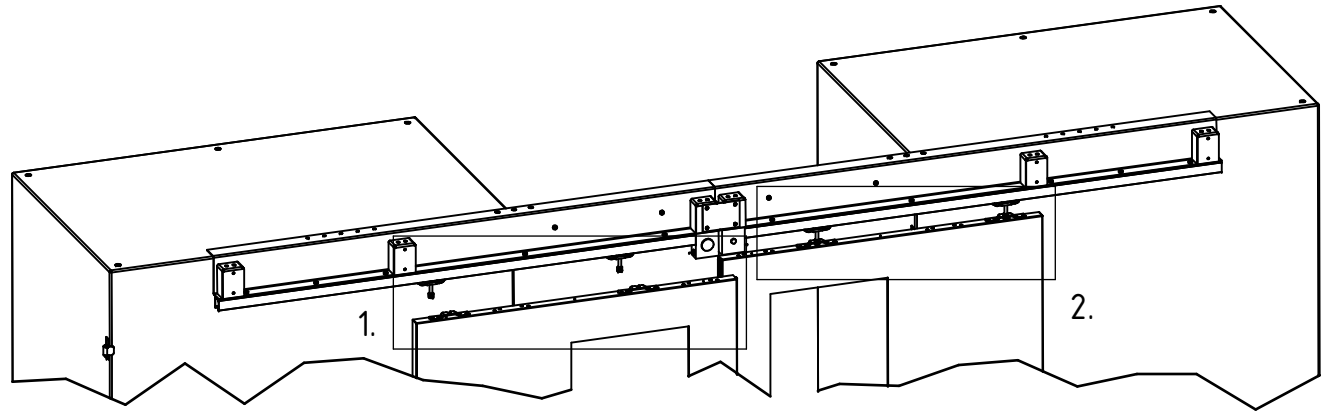


Step 8



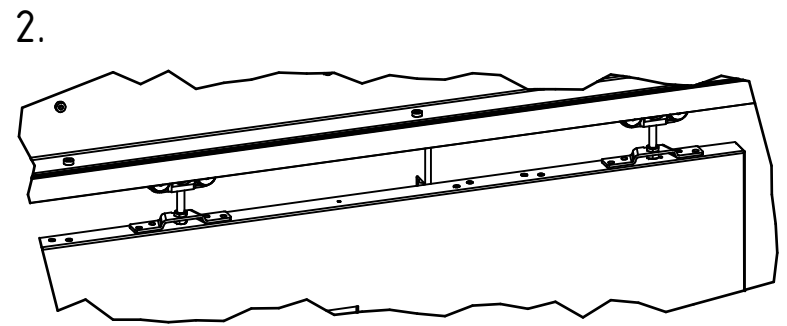
- Verschrauben der Fangspitze -

Step 9

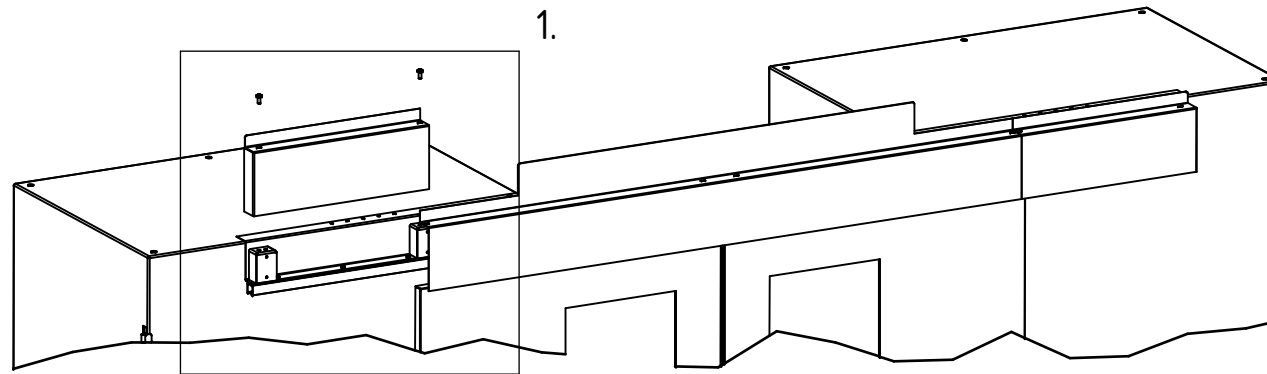


- Befestigung der Tür -
(Türblätter einhängen)

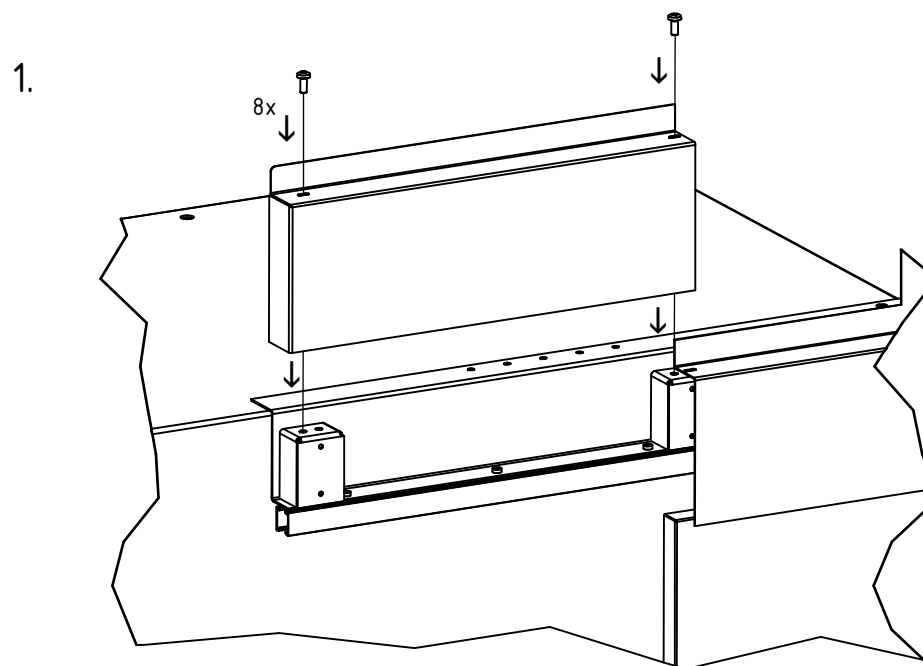
Türblätter lotrecht ausrichten
(Kontermuttern festziehen)



Step 10

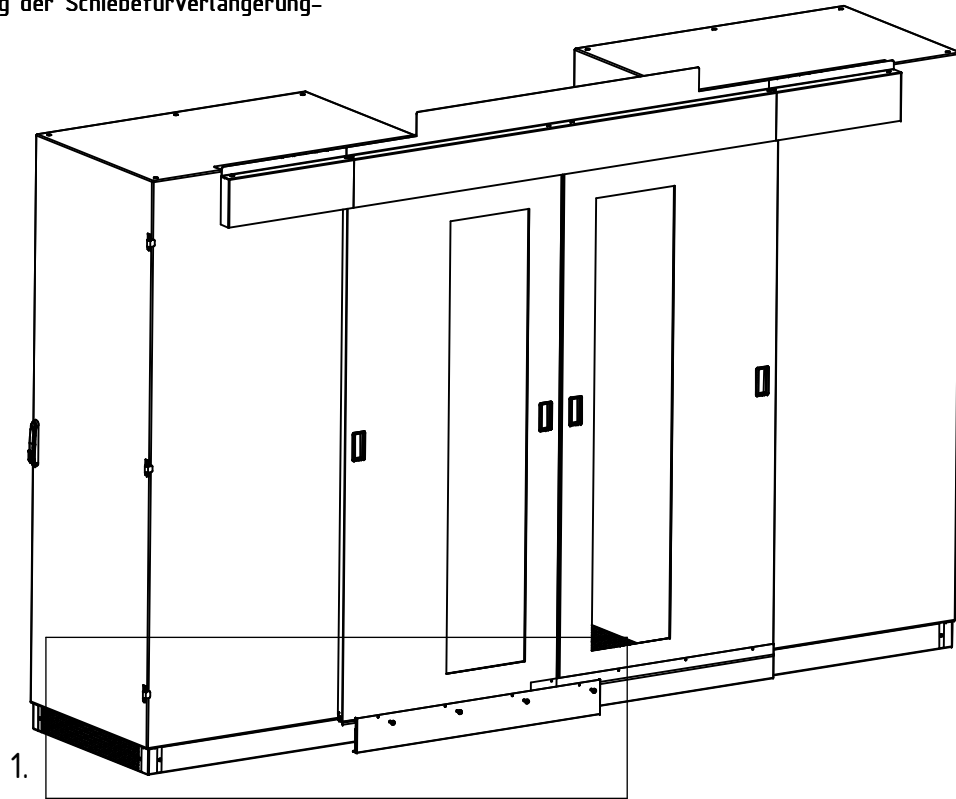


- Anbringen der Schiebetürabdeckungen -



Step 11 (nur bei Racks mit Sockeln)

-Befestigung der Schiebetürverlängerung-



Detail A

