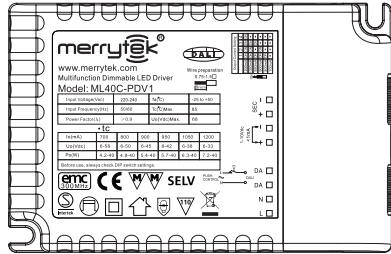


# ML40C-PDV1



## Flicker-free DALI LED Driver 40W



EN

Instruction  
M170401



### FEATURE

- Flick-free for whole dimming range
- Stand-by power below 0.5W
- Primary dimming with push button, DALI dimming
- Secondary dimming with 1-10V dimmer
- Dim via a potentiometer
- Protection: short circuit / over temperature/ over load
- 5-year warranty

### CONNECTION

1. Start with setting the output current. The current can be easily configured by choosing the correct combination of the DIP switches(see fig F)
2. Connect the luminaires to the driver according to the wiring diagram.(see Fig A,B,or C)

### PUSH DIMMING (see wiring diagram, Fig A)

- On/off: short push (120ms~1sec) on the switch
- Stepless dimming: long push(>1sec) on the switch

### 1-10V DIMMING (see wiring diagram, Fig C)

- The driver supports any active 1-10V dimmer. Dimming curve, see Fig D.
- As DALI and push dimming is always active , If use the DALI dimming and push dimming first , users have to short 1-10V interface and power on driver 5 seconds at least to make 1-10V active before using 1-10V dimming.

### DALI DIMMING (see wiring diagram, FigB)

- The driver built-in DALI interface . DALI Dimming is always active.

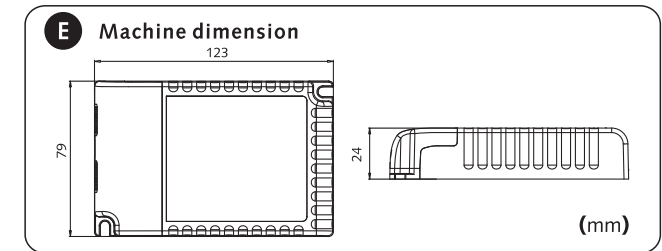
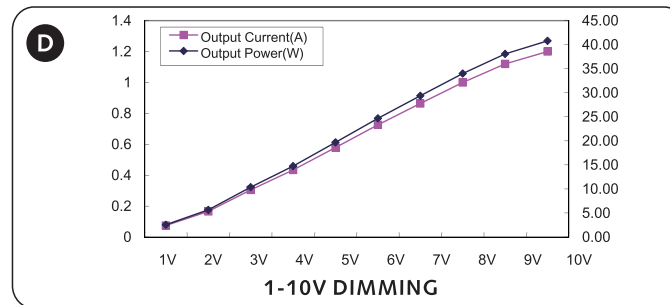
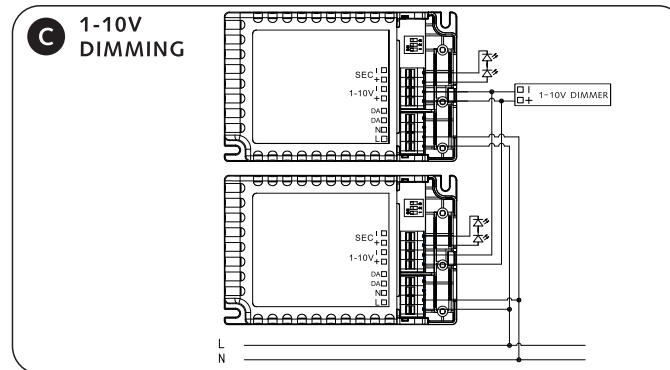
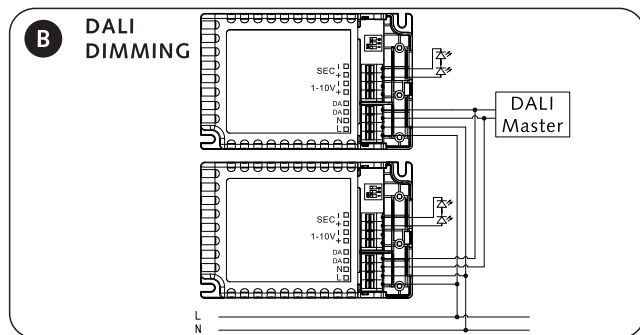
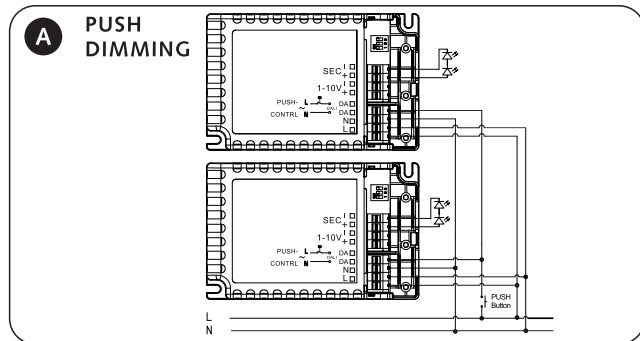
### FACTORY SETTING

1-10v dimming, 700mA

**Warning:** Please make sure the correct current is set before starting the driver!

### SPECIFICATIONS

Model	ML40C-PDV1, 1x40W
Rated voltage	220-240V AC, 50/60Hz
Rated current	0.25A (max)
Operating temperature	-25℃~50℃
Dimming	DALI & PUSH & 1-10V
Output voltage	700mA 6~58V DC 4.2~40W; 800mA 6~50V DC 4.8~40W; 900mA 6~45V DC 5.4~40W; 950mA 6~42V DC 5.7~40W; 1050mA 6~38V DC 6.3~40W; 1200mA 6~33V DC 7.2~40W;
The wire length of DALI	300m Max.
Abnormal protection	Output short-circuit protection after restart
Overheating protection	Overheating protection after restart
EMC standard	EN55015, EN61000-3-2, EN61547, EN61000-3-3
DALI standard	IEC62386-102, IEC62386-207
Safety standard	EN61347-1 EN61347-2-13
Certification	SEMKO, CE
Dims	123*79*24mm
Protection class	IP20



Output Current Setting				
	1	2	3	4
1200mA	ON	ON	ON	ON
1050mA	ON	ON	ON	-
950mA	ON	-	ON	-
900mA	ON	ON	-	-
800mA	ON	-	-	-
700mA	-	-	-	-

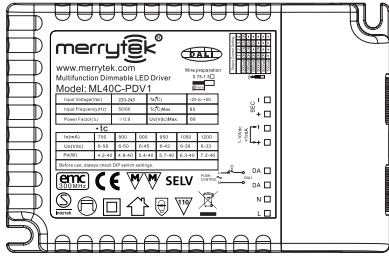
### Shenzhen Merrytek Technology Co., Ltd

Phone : +86 (755)2305 7253/59 • Fax : +86 (755)2786 3012 • sales@merrytek.com • www.merrytek.com  
Add:No.3 Building, 380 Xiangshan Avenue, No. 3 Industry Park Luotian, Songgang Town, Bao'an District, Shenzhen, Guangdong, China, 518105

# ML40C-PDV1



## Flimmerfrei DALI LED Treiber 40W



DE



Gebrauchsanweisung

M170401

### MERKMALE

- Flimmerfrei im gesamten Dimmbereich
- Leistungsaufnahme im Standby-Betrieb unter 0,5W
- Primaeres Dimmen mit Drucktaste, DALI Dimmen
- Sekundaeres Dimmen mit 1-10V Dimmer
- Dim über einen Potentiometer
- Schutz vor Kurzschluss / überhitzung / überspannung
- 5-Jahre Garantie

### ANSCHLUß

1. Zuerst den Ausgangsstrom einstellen. Durch die Auswahl der richtigen Kombination der DIP-Schalter kann die Stromstärke problemlos konfiguriert werden (Siehe Tabelle, Abb.F)
2. Leuchtmittel am Treiber entsprechend dem Schaltplan anschließen (Siehe Abb. A, B oder C)

### PUSH DIMMEN (SIEH SCHALTPLAN, ABB. A)

- Ein/Aus: Kurz (120ms – 1s) auf den Schalter drücken.
- Stufenloses Dimmen: Länger als 1s auf den Schalter drücken.

### 1-10V DIMMEN (SIEHE SCHALTPLAN, ABB. C)

- Der Treiber unterstützt alle aktiven 1-10V Dimmer. Dimmkurve, siehe Abb. D
- Da Dali und Push Dimmen immer aktiv sind, wenn das DALI Dimmen und Push Dimmen zuerst verwendet werden, müssen die Benutzer die 1-10V-Schnittstelle kurzschließen und den Treiber mindestens 5 Sekunden einschalten, um 1-10V aktiv zu machen, bevor 1-10V Dimmen verwendet ist

### DALI DIMMEN (SIEHE SCHALTPLAN, ABB. B)

- Der Treiber integriert DALI-Schnittstelle. DALI Dimmen ist immer aktiv.

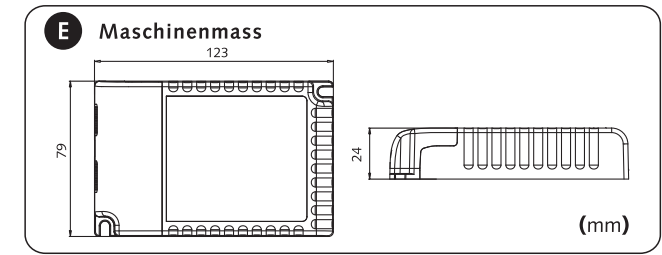
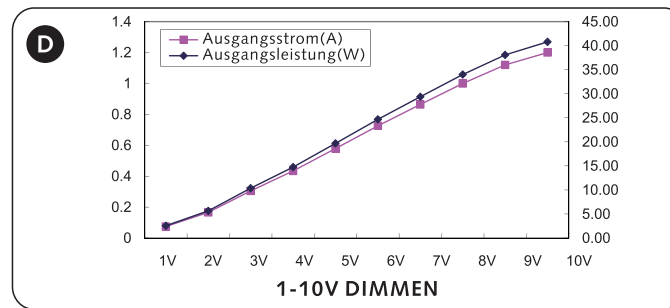
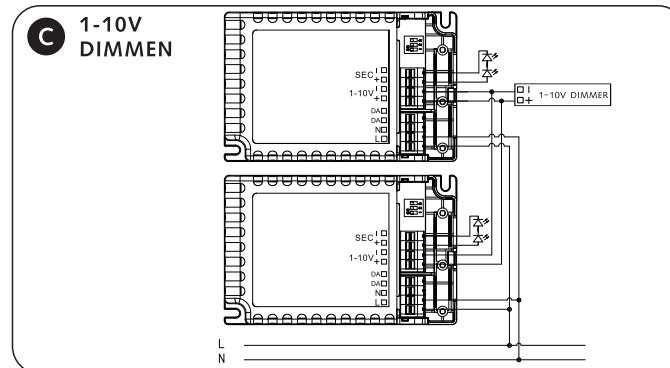
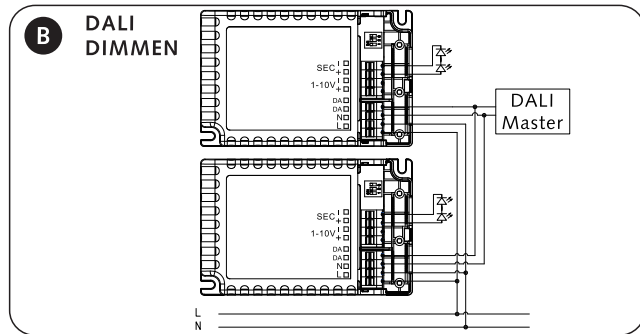
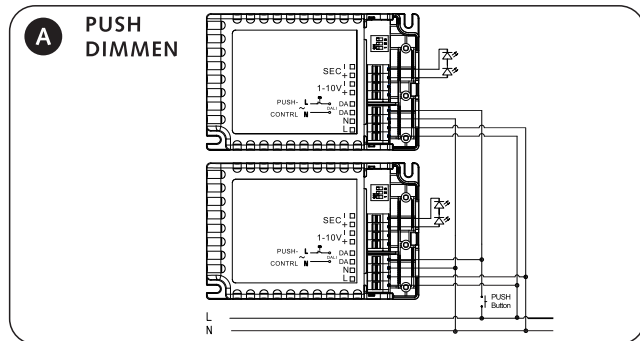
### WERKEINSTELLUNG

1-10V Dimmen, 700mA

**! Warnhinweis: Vor dem Start des Treibers die richtige Stromstärke einstellen!**

### SPEZIFIKATIONEN

Modell	ML40C-PDV1, 1x40W
Nennspannung	220-240V AC, 50/60Hz
Nennstrom	0.25A (max)
Betriebstemperatur	-25°C ~ 50°C
Dimmen	DALI & PUSH & 1-10V
Ausgangsspannung	700mA 6~58V DC 4.2~40W;
	800mA 6~50V DC 4.8~40W;
	900mA 6~45V DC 5.4~40W;
	950mA 6~42V DC 5.7~40W;
	1050mA 6~38V DC 6.3~40W;
1200mA 6~33V DC 7.2~40W;	
Kabellänge von DALI	300m Max.
Ausnahmen vom Schutz	Kurzschlusschutz am Ausgang nach Neustart
Schutz vor Ueberhitzung	Überhitzungsschutz nach Neustart
EMC-Norm	EN55015, EN61000-3-2, EN61547, EN61000-3-3
DALI-Norm	IEC62386-102, IEC62386-207
Sicherheitsnorm	EN61347-1 EN61347-2-13
Zertifizierung	SEMKO, CE
Abmessung	123*79*24mm
IP-Schutzart	IP20



	1	2	3	4
1200mA	ON	ON	ON	ON
1050mA	ON	ON	ON	-
950mA	ON	-	ON	-
900mA	ON	ON	-	-
800mA	ON	-	-	-
700mA	-	-	-	-

Shenzhen Merrytek Technology Co., Ltd

Phone : +86 (755)2305 7253/59 • Fax : +86 (755)2786 3012 • sales@merrytek.com • www.merrytek.com  
 Add.No. 3 Building, 380 Xiangshan Avenue, No. 3 Industry Park Luotian, Songgang Town, Bao'an District,  
 Shenzhen, Guangdong, China, 518105