

---

**Montageanleitung**  
**Dienstzimmereinheit**  
Art.Nr.: ELG740140

FASHION / SCALA / RIVA / Joy

**Allgemeine Hinweise**

Die Dienstzimmereinheit kann zur Erweiterung des Behinderten WC's bzw. anderer Anwendung der ELSO SIGMA Rufanlage verwendet werden. Die Aufgabe ist eine parallele Signalisierung eines existierenden Rufes an einem geeigneten Ort. Dieser Ort sollte nach Möglichkeit ständig besetzt sein, so dass eine zeitnahe Hilfeleistung bzw. Organisation einer Hilfeleistung gewährleistet ist.

Die Dienstzimmereinheit ist zu komplettieren mit:

Tastfläche 2-fach für Dienstzimmereinheit

FASHION / SCALA / RIVA  
perlweiß: ELG 740200  
reinweiß: ELG 740204

JOY  
perlweiß: ELG 740190  
reinweiß: ELG 740194

**Funktionsablauf**

Die Anwesenheitstaste (Tastfläche mit Schwertensymbol grün) wird gedrückt, die grüne LED leuchtet, die Dienstzimmereinheit beginnt zu arbeiten / ist aktiv.

Sobald das Rufrelais der Zimmersignalleuchte öffnet (Anschlüsse 8 / 9 oder 11 / 12 siehe Anschlussplan), leuchtet die rote LED (statisch an kein blinken) und der Tongeber ist aktiv. Akustische Signalisierung: 1s an, 1s aus.

Wird die Quittierungstaste (Taste mit Lautsprechersymbol) gedrückt, so wird der Tongeber für 3 Minuten (Toleranz +/- 5s) stumm geschaltet und die LED (rot) blinkt, im Sekundenrhythmus.

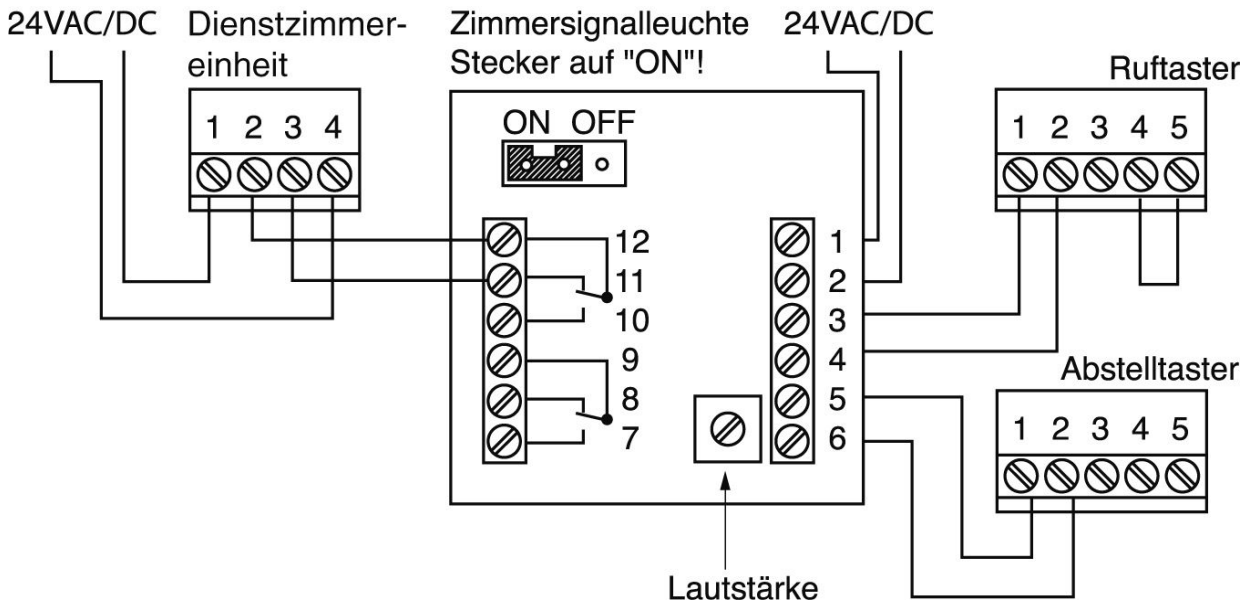
Ist die Zeit abgelaufen und der Ruf (Kontakt offen) noch aktiv, so geht der Tongeber wieder an und die LED leuchtet permanent. Bei erneuter Betätigung der Quittierungstaste gleiches Verhalten wie zuvor.

Wird die Anwesenheit weggenommen, oder geht das Relais wieder in den Ruhezustand (geschlossen), so endet der Tongeber und die rote LED geht aus.

Wenn ein Ruf ansteht, dieser akustisch quittiert wurde, man sich abwesend tastet und danach sofort wieder anwesend tastet, so wird der Ruf sofort akustisch wieder angezeigt (unabhängig ob die 3 min. abgelaufen sind oder nicht).

## Anschluss an Zimmersignalleuchte 740010

Für den Anschluss ist ein Kabel vom Typ: JY (St) Y 2x2x0,8 zu verwenden.



## Technische Daten

Spannungsversorgung: 24 V AC / DC  $\pm 10\%$

Stromaufnahme: 40 mA

Schutzgrad: IP 20