


Elegance Square 3

	EN	Assembly instructions
	DE	Montageanleitung
	SK	Návod na inštaláciu
	PL	Instrukcja montażu
	CZ	Montážní návod
	HU	Szerelési útmutató
	BA	Upute za montažu
	SI	Navodila za montažo
	HR	Upute za montažu
	RO	Instrucțiuni de montaj
	RS	Инструкције за уградњу
	BG	Инструкции за монтаж
	RU	инсталиране
	HL	Montage handleiding
FR	Manuel d'installation	
IT	Istruzioni per l'installazione	
ES	Instrucciones de instalación	
SA	تعليمات التثبيت	

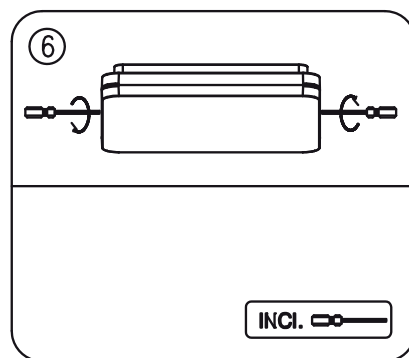
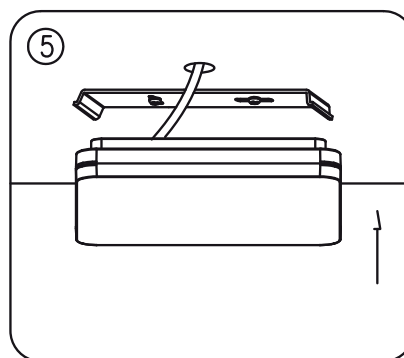
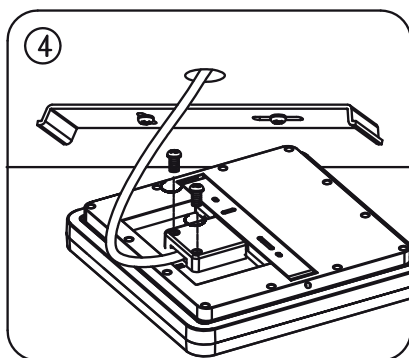
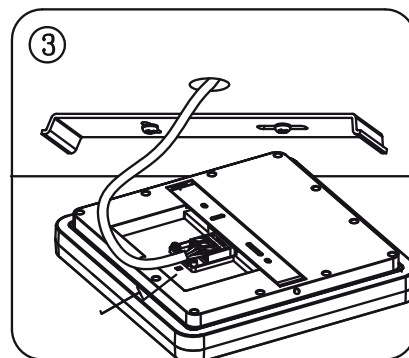
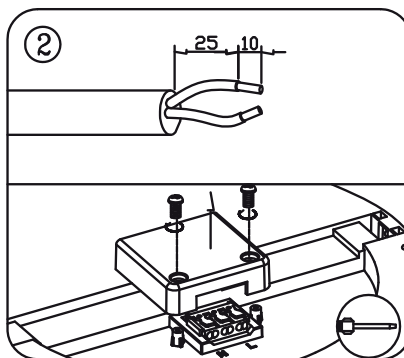
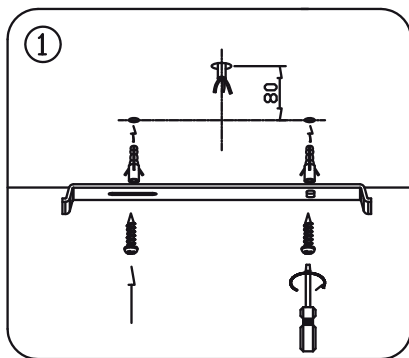
Safety instructions

- ◆ Before mounting and maintenance please make sure that the electrical supply has been switched off to avoid electric shock.
- ◆ Never look into the light directly when it is switched on.

Sicherheitshinweise

- ◆ Schalten Sie vor der Installation und vor Wartungsarbeiten stets die Spannungsversorgung ab.
- ◆ Schauen Sie bitte nicht direkt ins Licht, wenn die Leuchte eingeschaltet ist.

- EN Danger, installation by electricians only
 DE Lebensgefahr, Montage nur durch Elektrofachkraft
 SK Nebezpečnostv úrazu elektrickým proudom! Inštaláciu zariadenia môže vykonávať len kvalifikovaný elektrikár.
 PL Zagrożenie życia, montaż tylko przez wykwalifikowanego elektryka
 CZ Nebezpečí ohrožení života, instalaci může provádět pouze osoba znalá ve smyslu vyhl. 50/78 Sb
 HU Életveszély, a szerelést csak szakképzett villanyszerelő végezheti
 BA Opasno po život, instalaciju može izvoditi samo stručna osoba
 SI Smrtno nevarno, vgradnja dovoljena samo pooblaščenim osebam.
 HR Opasno po život, instalaciju može izvoditi samo stručna osoba
 RO Pericol, montaj realizat doar de electricieni calificati
 RS Опасност, инсталирају само електричари
 BG Внимание, изисква се монтаж от електротехник
 RU Опасность для жизни, только при установке электрика
 HL Levensgevaar, installatie enkel door gekwalificeerde elektricien
 FR Danger de mort, installation uniquement par électricien qualifié
 IT Pericolo di morte, installazione solo tramite un'elettricista
 ES Peligro de muerte, sólo a través de electricista instalador
 SA خطراً على الحياة، إلا من خلال تركيب كهربائي



Schrack Technik GmbH
 Seybelgasse 13
 AT-1230 Vienna

Motion detecting with corridor function Settings

Step 1 - Detection Range			
Range	1.0 - 2.5m	1.0 - 3.5m	1.0 - 5.0m
Settings			
S1	OFF	OFF	ON
S2	OFF	ON	ON

Step 2 - Lighting Timer				
Time	10 sec.	1 min.	3 min.	5 min.
Settings				
S3	OFF	OFF	ON	ON
S4	OFF	ON	OFF	ON

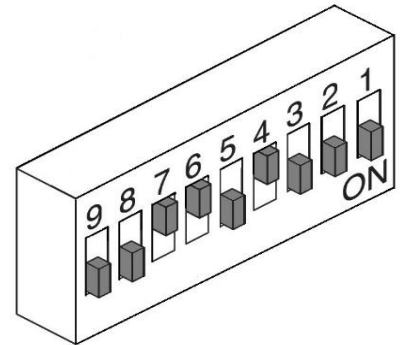
Step 3 - Light Sensibility				
Sensibility	OFF	10 lux	30 lux	50 lux
Settings				
S5	OFF	OFF	ON	ON
S6	OFF	ON	OFF	ON

i - The Sensibility is deactivated, the light will be switched off 15 seconds after lighting time. Step 4 NOT available.

Step 4 - Additional Dimming Time after Lighting Timer				
Dimming Time	15 sec.	30min.	60min.	24h
Settings				
S7	OFF	ON	ON	OFF
S8	ON	OFF	ON	OFF

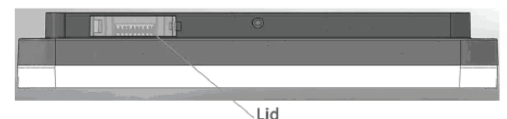
Step 5 - Dimming Level		
Dimming	10%	30%
Settings		
S9	OFF	ON

Default Settings

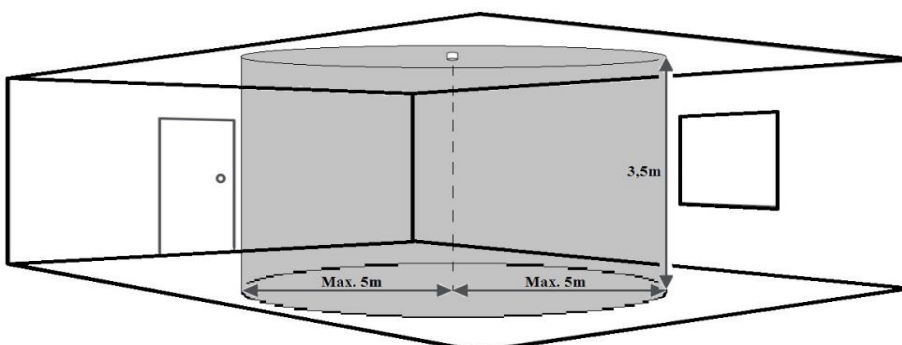


Detection Range: 1.0 - 5.0m
 Lighting timer: 3 min.
 Light sensitivity: 30 lux
 Additional Dimming Time: 15 sec.
 Dimming level: 30%

Place of DIP Switch



Examples of Detection Range and Hights



Approximate values	
Height	Range
1.0-2.5m	approx. 2.5m
3.5m	approx. 5.0m
4.5m	approx. 3.5m

Bewegungserkennung mit Flurfunktion Einstellungen



Schritt 1 - Erfassungsbereich			
Bereich	1.0 - 2.5m	1.0 - 3.5m	1.0 - 5.0m
Einstellungen			
S1	OFF	OFF	ON
S2	OFF	ON	ON

Schritt 2 - Beleuchtungstimer				
Zeit	10 sec.	1 min.	3 min.	5 min.
Einstellungen				
S3	OFF	OFF	ON	ON
S4	OFF	ON	OFF	ON

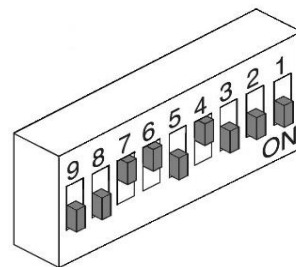
Schritt 3 - Helligkeitschaltwert				
Helligkeit	OFF	10 lux	30 lux	50 lux
Einstellungen				
S5	OFF	OFF	ON	ON
S6	OFF	ON	OFF	ON

- Die Helligkeitschaltwert ist deaktiviert, das Licht wird nach 15 Sekunden ausgeschaltet. Schritt 4 NICHT verfügbar.

Schritt 4 - Zusätzliche Dimmzeit nach dem Beleuchtungstimer				
Dimmenzeit	15 sec.	30min.	60min.	24h
Einstellungen				
S7	OFF	ON	ON	OFF
S8	ON	OFF	ON	OFF

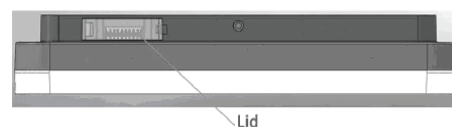
Schritt 5 - Dimmstufe		
Dimmen	10%	30%
Einstellungen		
S9	OFF	ON

Werkseinstellungen

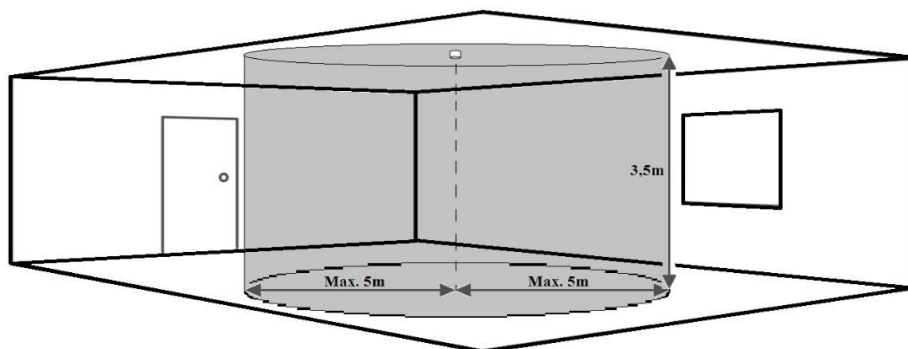


Montagehöhe: 1,0-5,0m
 Beleuchtungstimer: 3 min.
 Lichtsensibilität: 30 Lux
 Zusätzliche Dimmzeit: 15 sek.
 Dimmstufe: 30%

Position des DIP Schalters



Die Beispiele für den Erfassungsbereich und Höhen



Näherungswerte	
Höhe	Bereich
1.0-2.5m	ca. 2.5m
3.5m	ca. 5.0m
4.5m	ca. 3.5m