

DEUTSCH

BETRIEBSANLEITUNG FÜR MODULE AIXLIGHT PRO ES111 / E27

Lesen Sie diese kurze Anleitung sorgfältig und bewahren Sie diese für späteren Gebrauch zugänglich auf!

⚠ SICHERHEITSHINWEISE

Nichtbeachtung der Sicherheitshinweise kann zu Lebens-, Verbrennungs- und Brandgefahr führen!

- Installations-, Montagearbeiten und Arbeiten am elektrischen Anschluss darf nur eine zugelassene Elektrofachkraft durchführen.
- Das Produkt darf nicht verändert oder modifiziert werden.
- Hängen und befestigen Sie nichts an dem Produkt, insbesondere keine Dekoration.
- Decken Sie das Produkt nicht ab. Beeinträchtigen Sie nicht die Luftzirkulation.
- Im Fehlerfall dürfen Sie das Produkt NICHT mehr berühren und weiter betreiben. Schalten Sie das Produkt am externen Lichtschalter oder durch Freischalten der Leitung an der Sicherung sofort aus! Bei Berührung und weiterem Betrieb im Fehlerfall besteht Lebensgefahr durch elektrischen Schlag, Verbrennungsgefahr oder Brandgefahr!

Ein Fehlerfall liegt vor, wenn

- sichtbare Beschädigungen auftreten.
- das Produkt nicht einwandfrei arbeitet (z.B. flackern).
- es qualmt, dampft, oder bei hörbaren Knistergeräuschen.
- Brandgerüche entstehen.
- eine Überhitzung zu erkennen ist (z.B. Verfärbungen, auch an angrenzenden Flächen).

Betreiben Sie das Produkt erst wieder nach Instandsetzung und Überprüfung ausschließlich durch eine zugelassene Elektrofachkraft!

- Das Produkt ist nicht für die Bedienung durch Kinder vorgesehen. Stellen Sie sicher, dass Kinder an dem Produkt keinen Schaden nehmen, z.B. durch Verbrennungen an heißen Oberflächen oder durch elektrischen Schlag.

Weitere Sicherheitshinweise sind durch dieses Symbol gekennzeichnet:



BESTIMMUNGSGEMÄSSE VERWENDUNG

Dieses Produkt dient nur Beleuchtungszwecken und darf:

- nur in Verbindung mit **AIXLIGHT PRO FRAME/FRAAMELESS** Einbaugeschäse bzw. Installationsrahmen betrieben werden.
- nur mit einer Spannung von 230V ~50Hz betrieben werden.
- nur entsprechend der Schutzklasse I (eins) angeschlossen werden.
- nur auf einem stabilen, ebenen und kipffesten Untergrund fest montiert betrieben werden.
- nur auf normal bzw. nicht entflammaren Flähen (F-Zeichen) betrieben werden.
- nur in trockenen, also nicht:
 - in feuchten oder schmutzgefähderten Räumen.
 - im Bereich hoher Luftfeuchtigkeit betrieben werden.
- keinen starken mechanischen Beanspruchungen oder starker Verschmutzung ausgesetzt werden.

BETRIEB

⚠ Der Abstand zwischen Leuchtmittel und angestrahlter Fläche muss mindestens **0,8m** betragen. Besondere Vorsicht gilt bei leicht entzündlichen Gegenständen (z. B.: Vorhänge, Gardinen, Laub, etc.).

WARTUNG UND PFLEGE

Leuchtmittel

⚠ Tauschen Sie Leuchtmittel immer rechtzeitig vor dem Ende der Lebensdauer aus, um Schäden an Personen, der Leuchte oder anderen Gegenständen zu vermeiden.

⚠ Schalten Sie erst das Produkt spannungsfrei und lassen es abkühlen, bevor Sie das Leuchtmittel (Lampe) austauschen. Lassen Sie nach vorangegangenen Betrieb erst das Leuchtmittel abkühlen.

⚠ Verwenden Sie nur für die Leuchte zugelassene Leuchtmittel. Angaben zu zugelassenen Leuchtmitteln befinden sich auf dem Typenschild.

- Zugelassene Leuchtmitteltypen:
115011/14: QPAR111, GU10, 75W max.
115034: PAR30, E27, 75W max. / HIPAR30-P, E27, 70W
- Auswechseln des Leuchtmittels siehe Abbildung.

Pflege

⚠ Schalten Sie erst das gesamte Produkt spannungsfrei und lassen es abkühlen, bevor Sie Reinigungs- oder Pflegemaßnahmen an dem Produkt vornehmen.

- Reinigen Sie das Produkt regelmäßig - nur mit einem leicht angefeuchteten, weichen und fusselfreien Tuch. Beachten Sie eventuell beiliegende Hinweise.

LAGERUNG UND ENTSORGUNG

Lagerung

- Das Produkt muss trocken, vor Verschmutzungen und mechanischen Belastungen geschützt, gelagert werden.

⚠ Nach einer feuchten oder verschmutzenden Lagerung darf das Produkt erst nach einer Zustandsprüfung durch eine zugelassene Elektrofachkraft betrieben werden.



Entsorgung (Europäische Union)

- Produkt nicht im Hausmüll entsorgen! Produkte mit diesem Symbol sind entsprechend der Richtlinie(WEEE, 2003/108) über Elektro- und Elektronik-Altgeräte über die örtlichen Sammelstellen für Elektro-Altgeräte zu entsorgen!

MONTAGE (nur durch zugelassene Elektrofachkraft)

⚠ Schalten Sie die Stromversorgung bzw. die Anschlussleitung spannungsfrei, bevor Sie jegliche Arbeiten vornehmen!

⚠ Verwenden Sie nur Zubehörteile, die mit dem Produkt mitgeliefert sind oder definitiv als Zubehör beschrieben werden!

⚠ Überprüfen Sie, ob sich im Produkt lose Teile befinden. Ist das der Fall, und das Vorkommen solcher Teile nicht explizit beschrieben, darf das Produkt nicht installiert oder in Betrieb genommen werden.

⚠ Verwenden Sie das beiliegende Montagmaterial nur, wenn es für den Montageuntergrund geeignet ist. Ist dies nicht der Fall, verwenden Sie nur für den Montageuntergrund geeignetes Montagmaterial.

Auspacken

- Nehmen Sie das Produkt vorsichtig aus der Verpackung und entfernen Sie jeglichen Transportschutz.
- Überprüfen Sie vor Entsorgung des Verpackungsmaterials, ob alle Bestandteile des Produkts entnommen sind.

Montageort

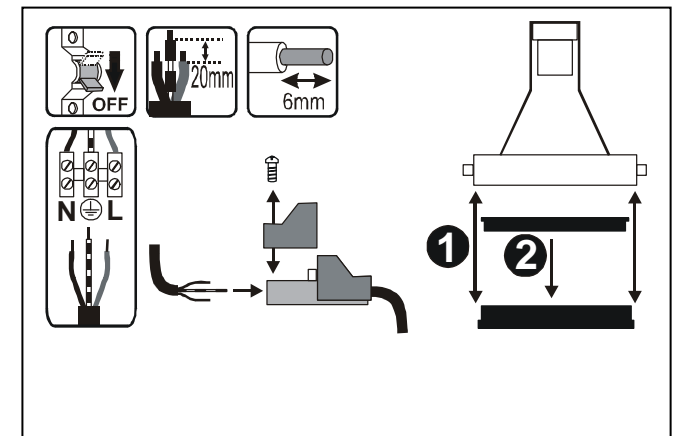
- Das Produkt ist ausschließlich für den Einsatz in **AIXLIGHT PRO FRAME/FRAAMELESS** vorgesehen und darf nicht anderweitig verwendet werden.

- Beachten Sie den Sicherheitshinweis zum Abstand zur angestrahlten Fläche im Kapitel BETRIEB.

Montageschritte (vor Montage komplett lesen)

- Einsetzen des Leuchtmittels
 - Ziehen Sie den Kunststoffring von dem Modul ab.
 - **ES111**: Mit einer leichten Drehung nach rechts wird das Leuchtmittel in die Fassung eingesetzt.
 - **E 27**: Zum Verstellen der Fassung die Bleche zusammendrücken, die Fassung verschieben und wieder arretieren. Drehen Sie das Leuchtmittel in die Fassung.
 - Befestigen Sie wieder den Kunststoffring an dem Modul.
- Verwenden des Zubehörs
 - Ziehen Sie den Kunststoffring von dem Modul ab (1).
 - Legen Sie von oben das Zubehörteil in den Kunststoffring ein (2).
 - Befestigen Sie wieder den Kunststoffring an dem Modul.
 - Kreuzabschatter (art.-no. 153220): Tauschen Sie den Kunststoffring am Modul gegen den Kreuzabschatter aus.
- Elektrischer Anschluss
 - Entfernen Sie die Abdeckung auf der Anschlussklemme.
 - Das Produkt muss durch eine allpolige Trennung von der Stromversorgung getrennt werden können.
 - Zum elektrischen Anschluss verbinden Sie die schwarze oder braune Ader (Außenleiter) der Anschlussleitung mit der Klemme L und die blaue Ader (Neutralleiter) der Anschlussleitung mit der Klemme N. Die grün-gelbe Ader (Schutzleiter) der Anschlussleitung wird mit der Erdungsklemme (⊕) des Produktes fest verschraubt.
 - Bringen Sie die Abdeckung der Klemme wieder an.
- Einsetzen der Module in AIXLIGHT FRAME/FRAAMELESS s. Anleitung die diesen Produkten beiliegt.

⚠ Überprüfen Sie die einwandfreie Funktion und den sicheren Halt der Leuchte!



Art.-Nr. 115011/14/34 © 07/2011 SLV Elektronik GmbH, Daimlerstr. 21-23, 52531 Übach-Palenberg, Germany, Tel. +49 (0)2451 4833-0. Technische Änderungen vorbehalten.

ENGLISH

OPERATING MANUAL FOR MODULE AIXLIGHT PRO ES111 / E27

Read this short manual carefully and keep it accessible for further reference!

SAFETY MESSAGES

Disregard of the safety messages may lead to danger of life, burning or fire!

- Installation, mounting or works on the electrical connection may only be carried out by an approved electrician.
- The product may not be modified or converted.
- Do not hang or fasten anything on the product, especially no decoration.
- Do not cover the product - provide free air circulation.
- In case of a malfunction you may NOT touch the product or operate it further. Disconnect the product from the power supply by an external switch or by the fuse.

A malfunction exists when:

- visible damages appear.
- the product does not work properly (e.g. flickering).
- smoke, steam or crackling sounds appear.
- smell of burning is recognisable.
- an overheating is recognisable (e.g. by discolouration of adjacent surfaces).

Operate the product only after maintenance and examination by an approved electrician!

- This product is not intended to be used by children. Ensure that children do not suffer any harm e.g. by burns from hot surfaces or by electrical shock.

Additional safety messages are indicated by this symbol: ⚠.

USE AS DIRECTED

This product serves exclusively lighting purposes and may:

- only be operated in combination with **AIXLIGHT PRO FRAME/FRAMELESS**.
- only be used with a voltage of 230V ~50Hz.
- only be installed according to safety class I (one).
- only be operated when firmly mounted on a stable, even and tilt-fixed surface.
- only be operated on normally or not flammable surfaces.
- only be used in dry condition,
 - not in damp or dirt-endangered rooms.
 - not in areas of high air humidity.
- not be exposed to strong mechanical loads or to strong contamination.

OPERATION

⚠ The distance between the light source and the illuminated surface must be at least **0,8m**. Pay special caution to easily inflammable objects (e.g. curtains, fabrics, foliage, etc.).

MAINTANANCE AND CARE

Light source

⚠ Exchange the light source always before it reaches its lifespan, to avoid personal injuries, or damages of the luminaire or other objects.

⚠ Disconnect the product from the power supply, before you exchange the light source. Let the light source cool down before replacement.

⚠ Use only light sources that are suitable for the product. Suitable light sources are indicated on the type label.

- Suitable light sources:
 - 115011/14: QPAR111, GU10, 75W max.
 - 115034: PAR30, E27, 75W max. / HIPAR30-P, E27, 70W
- Replacing the light source see figure.

Care

⚠ Disconnect the product from the power supply and let it cool down, before you clean the product.

- Clean the product on a regular basis using a slightly moistened, soft and fluff-free cloth. Please also note additional supplied notes on maintenance and care.

STORAGE AND DISPOSAL

Storage

- The product must be stored in a dry and clean environment. Do not strain the product mechanically during storage.

⚠ After a damp or soiling storage the product may only be installed after checking its condition by an approved electrician.

Disposal (European Union)

- Do not dispose the product with the regular household waste! Products marked with this sign must be disposed according to the directive(WEEE, 2003/108) on electrical and electronic devices at local collection points for such devices!

INSTALLATION (only by an approved electrician)

⚠ Switch off the mains or respectively the connection lead before doing any works!

⚠ Use only parts, which are supplied with the product or are described as accessories!

⚠ Inspect the product for loose parts inside the housing. When there are loose parts inside the housing and these are not explicitly described the product may not be installed or operated.

⚠ Use the supplied fastening material only when it is suited for the installation background. If this is not the case use only fastening material suiting the installation background.

Unpacking

- Carefully take the product out of the packaging removing any transport safeguards.
- Before disposal of the packaging material make sure that all components of the product are removed.

Installation place

- The product is exclusively suited for installation into **AIXLIGHT PRO FRAME/FRAMELESS**, and may not be used otherwise.
- Note the security advice on the distance to the illuminated surface in the chapter OPERATION.

Installation steps (read completely before installation)

- Inserting the light source
 - Pull off the plastic ring from the module.
 - **ES111**: Insert the light source with a slight turn to the right.
 - **E27**: To adjust the socket press on the metal plates and push the socket to the desired position. Screw the bulb into the socket.
 - Apply the plastic ring again.

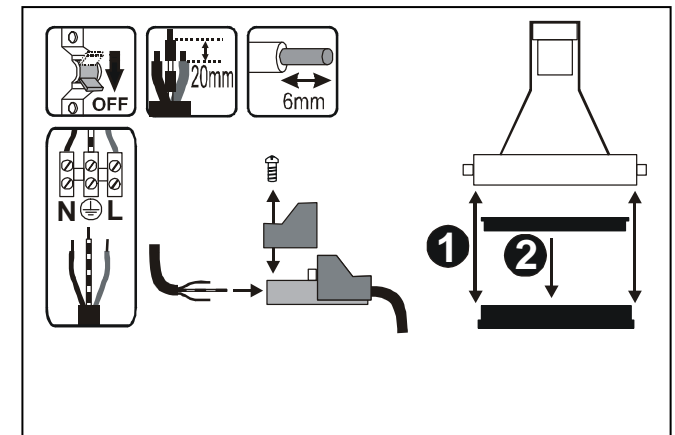
- Using the accessories
 - Pull off the plastic ring from the module (1).
 - Insert the accessory from above into the plastic ring (2).
 - Apply the plastic ring again.
 - Cross shader (art.-no. 153220): Exchange the plastic ring of the module with the cross shader.

Electrical Connection

- Remove the cover on top of the connection clamp.
- The product must be able to be separated by an all pole separation from the current supply.
- For electric connection attach the black or brown wire (live conductor) of the connection lead with the clamp L and the blue wire (neutral conductor) of the connection lead with the clamp N. The green-yellow wire (protective conductor) of the connection lead has to be tightly screwed into the earth clamp \oplus of the product
- Attach the cover back on the connection clamp.

- Inserting the module into **AIXLIGHT FRAME/FRAMELESS**
See the supplied manual of these products.

⚠ Check if the product functions properly and is securely fixed!



art.-no. 115011/14/34 © 07/2011 SLV Elektronik GmbH, Daimlerstr. 21-23, 52531 Übach-Palenberg, Germany, Tel. +49 (0)2451 4833-0
Technical Details are subject to change.

FRANÇAIS

MODE D'EMPLOI POUR

MODULE AIXLIGHT PRO ES111 / E27

Veillez lire soigneusement ce mode d'emploi et conservez-le pour une relecture ultérieure !

⚠️ CONSIGNES DE SÉCURITÉ

Le non-respect des indications de sécurité peuvent mener à un risque pour la vie, à des brûlures et à un incendie !

- L'installation, le montage et les travaux de branchement doivent être effectués seulement par un personnel professionnellement qualifié et agréé.
- Le produit ne peut être ni changé ou modifié.
- N'accrochez ni ne fixez rien au produit, surtout pas de décoration.
- Ne couvrez pas le produit. N'empêchez pas l'air de circuler.
- En cas de dysfonctionnement le produit ne doit pas être touché. Eteindre le produit par l'interrupteur externe, ou bien déverrouiller la ligne au fusible! Dans le cas d'un contact avec le produit et d'une poursuite de son fonctionnement, malgré l'état de dysfonctionnement, persiste un danger mortel par décharge électrique ou danger de brûlures! Une dysfonctionnement existe, si
 - des endommagements apparentes surviennent.
 - le produit ne fonctionne pas correctement (p. ex. clignoter)
 - le produit dégage une fumée abondante ou fait un bruit de pétilllement.
 - une odeur de brûlé se fait sentir.
 - une surchauffe se fait remarquer (p. ex. changement de couleur, aussi sur les surfaces voisines).

La mise en fonction de nouveau ne doit être effectuée qu'après une réparation et vérification par un personnel qualifié et autorisé!

- Le produit n'est pas prévu pour une utilisation par des enfants. Assurez-vous que les enfants ne peuvent être blessés par le produit, p.ex. par des brûlures aux surfaces très chaudes ou par une décharge électrique.

Indications de sécurité complémentaires caractérisés par ce symbole:



A UTILISER COMME INDiqué

Ce produit sert seulement aux fins d'éclairage et doit :

- ne doit être utilisé qu'avec un boîtier à encastrer ou bien avec un cadre d'installation d' **AIXLIGHT PRO FRAME/FRAMELESS**.
- être prévu pour une tension de 230V ~50Hz.
- uniquement être raccordé selon la classe de protection I (un).
- être monté sur un fond stable, lisse et non basculante.
- être mis en service sur une surface normale et non inflammable (p.ex. caractères F).
- être installé seulement dans des endroits secs, ainsi:
 - pas dans des lieux menacés d'humidité et saleté.
 - pas dans les régions à grande humidité.
- ne pas être exposé à des forces mécaniques fortes ou bien des saletés et salissures.

OPÉRATION



La distance entre la lampe et la surface d'éclairage doit être d'au moins **0,8m**. Une prudence particulière est à apporter pour les objets facilement inflammables (p.ex. rideaux, feuilles, etc.).

ENTRETIEN ET NETTOYAGE

L'ampoule / lampe

⚠️ A fin d'éviter des dégâts aux personnes, au luminaire ou à d'autres choses, veuillez changer la lampe à temps et avant la fin de sa longévité.

⚠️ Coupez d'abord le produit de toutes les sources d'alimentation et mettez le hors tension, laissez la lampe refroidir avant de le changer.

⚠️ Veuillez utiliser pour le luminaire seulement des lampes admissibles. Des données pour lampes sont signalées sur la plaque d'identification.

- Lampes autorisées :
115011/14: QPAR111, GU10, 75W max.
115034: PAR30, E27, 75W max. / HIPAR30-P, E27, 70W
- Changer la lampe voir l'illustration.

Entretien

⚠️ Mettez hors tension la totalité du produit et laissez-le refroidir, avant de procéder à des mesures de nettoyage ou d'entretien au produit.

- Veillez nettoyez le produit uniquement avec un chiffon doux, légèrement humidifié, et ne peluchant pas. Veuillez respecter S.V.P. les instructions de nettoyage et d'entretien éventuellement ci-jointes.

STOCKAGE ET RETRAITEMENT

Stockage

- Le produit doit être stocké dans un lieu sec, à l'abri de saleté, salissure et de toute charge mécanique.

⚠️ Après un entreposage dans un environnement humide ou sèle, il est nécessaire de faire contrôler l'état par une personne qualifiée avant de le remettre en marche.



Information de recyclage (Union européenne)

- Ne recyclez pas le produit avec les ordures ménagères ! Les produits qui présentent ce symbole sont à recycler suivant la directive (WEEE, 2003/108) relative aux déchets d'équipements électriques et électroniques, via des points de collecte pour appareils électriques usagés !

INSTALLATION (seulement par un électricien éprouvé!)

⚠️ Coupez l'interrupteur général de votre installation reps. la ligne de rattachement concernée, avant de commencer tout travail!

⚠️ Utilisez uniquement les éléments livrés avec ce produit ou bien décrits comme accessoires!

⚠️ Vérifiez si le produit contient des éléments en vrac. Si c'est le cas, alors que la présence de ces éléments n'est pas signalée explicitement, le produit ne doit pas être installé, ou mis en fonction.

⚠️ Utilisez le matériel de fixation livré, si et seulement si ce dernier est approprié au fond de montage. Dans le cas contraire, utilisez des éléments de fixations appropriées.

Deballage

- Enlevez avec soin le produit de son emballage, et écartez tous les éléments qui ont servi à sa protection lors du transport.
- Contrôlez l'intégrité du produit après l'avoir extrait de son emballage, et avant tout retraitement.

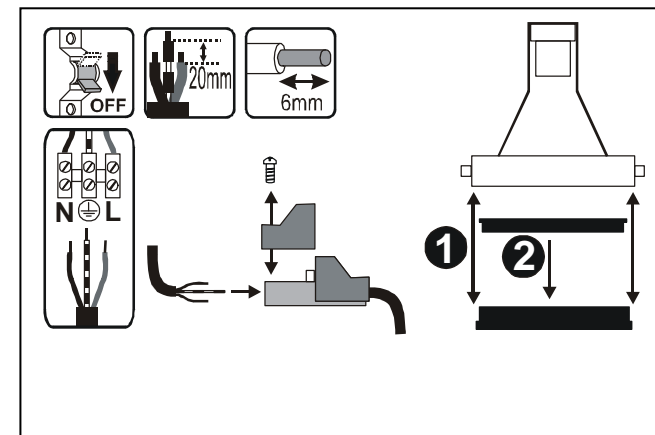
Lieu d'installation

- Ce produit est prévu uniquement pour l'emploi dans un boîtier à encastrer ou bien dans un cadre d'installation d' **AIXLIGHT PRO FRAME/FRAMELESS**.
- Respectez l'indication de sécurité relative à la distance à la surface d'éclairage dans le chapitre OPÉRATION.

Étapes successives pour installer le luminaire (à lire complètement avant le montage)

- Installation de la lampe
 - Retirez l'anneau en plastique du module.
 - **ES111**: Mettez la lampe en la tournant un peu dans le sens des aiguilles d'une montre dans la douille.
 - **E 27**: Pour régler la douille, il faut presser les tôles, déplacer la douille et l'arrêter de nouveau. Enrosque la bombilla en el portalámparas.
 - Fixez de nouveau l'anneau en plastique au module.
- Utilisation des accessoires
 - Retirez l'anneau en plastique du module (1).
 - Placez l'accessoire d'en haut dans l'anneau en plastique (2).
 - Fixez de nouveau l'anneau en plastique au module.
 - L'ombrager à croix (numéro d'article 153220): Remplacez l'anneau en plastique du module par l'ombrageur en croix.
- Raccordement électrique
 - Enlevez le couvercle du borne de connexion.
 - Le produit doit être coupé individuellement de l'alimentation électrique.
 - Pour réaliser le raccordement électrique, connectez le fil électrique noir ou brun (la phase) du réseau électrique à la borne L et le fil électrique bleu (fil neutre) du réseau électrique à la borne N. Le fil électrique vert et jaune (la masse) doit être vissé fermement sur la borne reliée à la terre
 - Réinstallez le couvercle du borne de connexion.
- L'installation des module dans **AIXLIGHT FRAME/FRAMELESS** Voir le mode d'emploi joint aux produits.

⚠️ Vérifiez le bon fonctionnement et l'attache correcte du luminaire!



numéro d'article 115011/14/34 © 07/2011 SLV Elektronik GmbH, Daimlerstr. 21-23, 52531 Übach-Palenberg, Germany, Tel. +49 (0)2451 4833-0
Les détails techniques sont sujet à des changements.

ESPAÑOL

INSTRUCCIONES DE SERVICIO PARA MODULE AIXLIGHT PRO ES111 / E27

¡Lea atentamente estas breves instrucciones y guárdelas al alcance para futuras consultas!

⚠ INDICACIONES DE SEGURIDAD

¡La no observancia de las indicaciones de seguridad puede conducir a peligro de muerte, de quemaduras y de incendio!

- Los trabajos de instalación, montaje y de conexión sólo deben ser realizados por un electricista autorizado.
- El producto no debe ser alterado o modificado.
- No cuelgue ni fije nada en el producto, especialmente ningún tipo de decoración.
- No cubra el producto, no obstruya la circulación de aire.
- En caso de un defecto, el producto ya no se debe tocar. ¡Desconecte inmediatamente el producto en el interruptor de luz externo o la alimentación eléctrica mediante el fusible.

El producto está defectuoso cuando:

- hay deterioros visibles.
- no funciona perfectamente (p.ej. centelleo).
- se produce humo, vapor o un chisporroteo perceptible al oído.
- se producen olores a quemado.
- llega a ser notable un sobrecalentamiento (p.ej. cambio de colores también en superficies adyacentes).

Siga manejando el producto sólo tras la reparación y una verificación realizada exclusivamente por un técnico electricista autorizado!

- El producto no está previsto para ser manipulado por niños. Asegúrese de que estos no sufran daños, p.ej. por quemarse con superficies calientes o por descarga eléctrica.

Demás indicaciones de seguridad llevan este símbolo: ⚠.

EMPLEO SEGÚN NORMATIVAS

Este producto sirve únicamente para fines de iluminación y debe:

- utilizarse solamente con el cajetín empotrar resp. el marco de montaje **AIXLIGHT PRO FRAME/FRAAMELESS**.
- utilizarse solamente con una tensión de 230V~50Hz.
- conectarse solamente conforme a la clase de protección I (uno).
- utilizarse solamente montado fijamente sobre un fondo estable, llano y firme.
- utilizarse solamente sobre áreas normales o bien no inflamables (símbolo F).
- utilizarse solamente en lugares secos, es decir, no:
 - en espacios húmedos o expuestos a la suciedad.
 - utilizarse en zonas con alta humedad del aire.
- no ser expuesto a cargas mecánicas o suciedades excesivas.

FUNCIONAMIENTO

⚠ La distancia entre lámpara y zona iluminada debe ser de como mínimo **0,8m**. Tome especial precaución con objetos fácilmente inflamables (p.ej. cortinas, hojas secas, etc.).

MANTENIMIENTO Y CUIDADO

Lámpara

⚠ Cambie las lámparas siempre a tiempo antes de acabar su vida útil a fin de evitar daños a personas, en la luminaria o en otros objetos.

⚠ Primero, desconecte la fuente de alimentación del producto y deje enfriar la lámpara antes de cambiarla.

⚠ Utilice para la luminaria solamente lámparas homologadas. En la placa de características hay los datos de las lámparas homologadas.

- Tipos de lámpara autorizados:
115011/14: QPAR111, GU10, 75W max.
115034: PAR30, E27, 75W max. / HIPAR30-P, E27, 70W
- Sustitución de la lámpara vea figura.

Cuidado

⚠ Antes de llevar a cabo acciones de cuidado o limpieza, desconecte de la tensión el producto por completo y déjelo enfriar.

- Limpie el producto pasando solamente un trapo blando y libre de pelusas ligeramente húmedo. Por favor tenga en cuenta también las recomendaciones de cuidado y de limpieza eventualmente adjuntas.

ALMACENAMIENTO Y ELIMINACIÓN

Almacenamiento

- El producto se debe almacenar en un ámbito seco, protegido contra ensuciamiento y exigencias mecánicas.

⚠ Tras un almacenamiento con humedad o suciedad, el producto sólo puede ser puesto en funcionamiento por un electricista autorizado.

Indicaciones para la eliminación (Unión Europea)



- ¡No tirar el producto con la basura doméstica! Los productos con este símbolo deben eliminarse, de acuerdo con la directiva (WEEE, 2003/108) sobre residuos de aparatos eléctricos y electrónicos, llevándolos a los puntos de recogida selectiva de aparatos eléctricos y electrónicos locales.

MONTAJE (¡sólo por un electricista homologado!)

⚠ ¡Antes de empezar con cualquier tipo de trabajo, desconecte la fuente de alimentación resp. el cable de alimentación!

⚠ ¡Utilice solamente partes suministradas junto con el producto o partes que son descritas de forma explícita como accesorio!

⚠ Compruebe si en el producto hay partes sueltas. En caso afirmativo y si la presencia de tales partes no es explícitamente descrita, el producto no deberá ser instalado o puesto en servicio.

⚠ Utilice el material de fijación adjuntado solamente en caso de que sea apropiado para la superficie de montaje. No siéndolo así, utilice un material de fijación apropiado para el fondo respectivo.

Desembalaje

- Saque el producto cuidadosamente del embalaje y retire todos los bloqueos de transporte.
- Antes de eliminar el material de embalaje, compruebe si ha sacado todos los componentes del producto.

Lugar de montaje


- El producto está previsto exclusivamente para el uso en el cajetín empotrar resp. el marco de montaje **AIXLIGHT PRO FRAME/FRAAMELESS** y no se debe utilizar de forma distinta.
- Preste atención a la indicación de seguridad referente a la distancia de la zona iluminada en el capítulo FUNCIONAMIENTO.

Pasos de montaje (leer por completo antes de llevar a cabo el montaje)

- Colocación de la lámpara

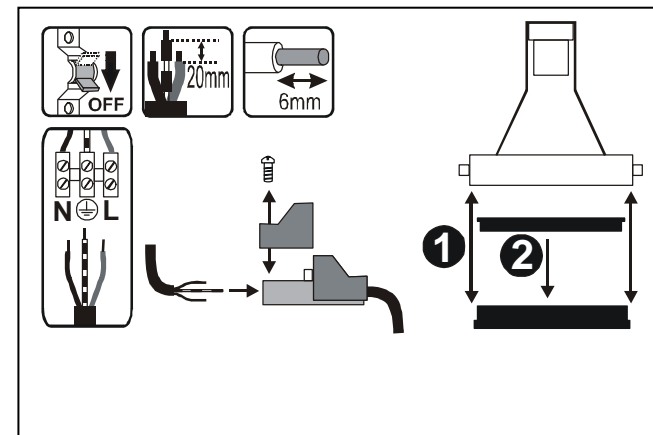
- Quite del módulo el anillo plástico.
- **ES111:** Ponga la lámpara en el portalámparas al girarla ligeramente en el sentido de las agujas de reloj.
- **E27:** Para poder desplazar el portalámparas, apretar las chapas, desplazar el portalámparas y retener de nuevo. Enrosque la bombilla en el portalámparas.
- Vuelva a fijar el anillo plástico en el módulo.

- Uso de accesorios
 - Quite del módulo el anillo plástico (1).
 - Inserte el accesorio desde arriba en el anillo plástico (2).
 - Vuelva a fijar el anillo plástico en el módulo.
 - Anti-sombra en cruz (No. del artículo 153220): Sustituya en el módulo el anillo plástico por la anti-sombra en cruz.

- Conexión eléctrica
 - Quite la tapa en el borne de conexión.
 - El producto debe poder desconectarse de la alimentación de corriente a través de un interruptor multipolar.
 - Para la conexión eléctrica conecte el conductor negro o marrón (conductor exterior) del cable de alimentación con el borne L y el conductor azul (conductor neutro) del cable de alimentación con el borne N. El conductor verde-amarillo (conductor protector) del cable de alimentación se atornilla fijamente con el terminal de puesta a tierra  del producto.
 - Aplique de nuevo la tapa del borne de conexión.

- Colocación de los módulos en **AIXLIGHT FRAME/FRAAMELESS**
Véase Instrucciones de montaje adjuntas al producto.

⚠ ¡Compruebe el funcionamiento perfecto y la posición segura de la luminaria!



No. del artículo 115011/14/34 © 07/2011 SLV Elektronik GmbH, Daimlerstr. 21-23, 52531 Übach-Palenberg, Germany, Tel. +49 (0)2451 4833-0
Nos reservamos el derecho a modificaciones técnicas.

ITALIANO

ISTRUZIONI DI FUNZIONAMENTO PER MODULE AIXLIGHT PRO ES111 / E27

Leggere attentamente le istruzioni per l'uso e conservatele per un uso futuro!

⚠️ AVVISI DI SICUREZZA

Il mancato rispetto delle norme di sicurezza può causare danni alla persona, rischi di combustione e incendio!

- I lavori di installazione, montaggio e collegamento possono venir eseguiti esclusivamente da un elettricista professionista autorizzato.
- Il prodotto non deve essere modificato.
- Non appenda o fissi nulla sul prodotto, soprattutto nessun tipo di ornamento.
- Non copra il prodotto. Non limiti la circolazione dell'aria.
- In caso di errore il prodotto non deve più essere toccato. Spenga immediatamente il prodotto azionando l'interruttore della luce esterno oppure interrompendo il condotto con il salvavita!

Ci si trova in presenza di un errore, nel caso in cui

- Si verificano danni evidenti.
- Il prodotto non lavori in modo perfetto (ad es. risulti tremolante).
- Emetta fumo, vapore oppure rumori scoppiettanti percepibili.
- Si formino odori di bruciato.
- Si noti un surriscaldamento (ad es. colorazioni diverse anche sulle superficie confinanti).

Metta in funzione nuovamente il prodotto appena dopo la riparazione e il controllo ad eseguire esclusivamente da un esperto elettricista autorizzato!

- Il prodotto non deve essere utilizzato dai bambini. Assicurarsi che i bambini non subiscano danni, ad esempio ustioni su superfici calde o scosse elettriche.

Ulteriori normative sulla sicurezza sono contrassegnate con questo simbolo: ⚠️.

USO A NORMA

Questo prodotto deve essere utilizzato esclusivamente per fini di illuminazione e può essere:

- Può essere messo in funzione esclusivamente in collegamento con l'involucro di montaggio o con il telaio di installazione **AIXLIGHT PRO FRAME/FRAAMELESS**.
- Messo in funzione unicamente con una tensione di 230V ~50Hz.
- Collegato solo conformemente alla classe di protezione I (uno).
- Installato solo su una base stabile, piana e non ribaltabile.
- Messo in funzione solo su superfici normali e non infiammabili (caratteri F).
- Deve essere messo in funzione unicamente in locali secchi, ovvero:
 - Non in locali umidi o sporchi.
 - Non in ambienti con alto livello di umidità nell'aria.
- Non deve essere sottoposto a forti carichi meccanici oppure ad un alto livello di inquinamento.

FUNZIONAMENTO

⚠️ La distanza tra la lampada e la superficie illuminata deve essere almeno di **0,8m**. Fare particolarmente attenzione in caso di oggetti facilmente infiammabili (es.: tende, foglie, ecc.).

MANUTENZIONE E ASSISTENZA

Lampadine

⚠️ Sostituisca sempre in tempo la lampadina prima della fine della sua durata di vita, al fine di evitare danni a persone, al lampada o ad altri oggetti.

⚠️ Levi innanzitutto la tensione al prodotto e lasci raffreddare la lampadina prima della sostituzione.

⚠️ Impieghi esclusivamente lampadine ammesse per questo tipo di lampada. Le indicazioni riguardanti le lampadine ammesse le ritrova sul cartellino del tipo.

- Tipi di lampadina autorizzate:
115011/14: QPAR111, GU10, 75W max.
115034: PAR30, E27, 75W max. / HIPAR30-P, E27, 70W
- Sostituzione della lampadina vedi immagine.

Assistenza

⚠️ Scollegare il prodotto dalla corrente e lasciarlo raffreddare prima di eseguire lavori di pulizia o assistenza sul prodotto.

- Pulisca il prodotto con una pezza un poco inumidita, morbida e non ruvida. La preghiamo di rispettare anche eventuali avvisi di cura e di pulizia allegati.

CONSERVAZIONE E SMALTIMENTO

Conservazione

- Il prodotto deve essere conservato in un luogo secco, protetto da inquinamento e vincoli meccanici.

⚠️ Dopo la conservazione in un magazzino umido o sporco, il prodotto potrà essere usato solo dopo un controllo da parte di un elettricista autorizzato.

Istruzioni per lo smaltimento (Unione Europea)



- Non smaltire il prodotto con i rifiuti domestici! I prodotti con questo simbolo devono essere smaltiti, nel rispetto della Direttiva (WEEE, 2003/108) sui rifiuti di apparecchiature elettriche ed elettroniche, nei punti di raccolta locale ad essi adibiti!

MONTAGGIO (solo ad opera di un esperto elettrotecnico!)

⚠️ Tolga la tensione dall'approvvigionamento della corrente ovvero del cavo di alimentazione, prima di eseguire un lavoro!

⚠️ Impieghi unicamente componenti facenti parte del volume di consegna e descritte esplicitamente quali accessori!

⚠️ La preghiamo di verificare se all'interno del prodotto si trovano componenti scollegate. Nel caso in cui siano presenti e non vengano descritti, il prodotto non può essere installato o messo in funzione.

⚠️ Faccia uso del materiale di fissaggio incluso nel volume di consegna, nel caso in cui esso sia adatto alla base di montaggio. In caso contrario, la preghiamo di far uso di un materiale di fissaggio adatto per quel tipo di base di montaggio.

Disimballare

- Estragga con prudenza il prodotto dall'imballaggio e tolga le protezioni apposte durante il trasporto.
- Prima di gettare il materiale di imballaggio, La preghiamo di voler verificare di aver estratto tutti i componenti del prodotto.

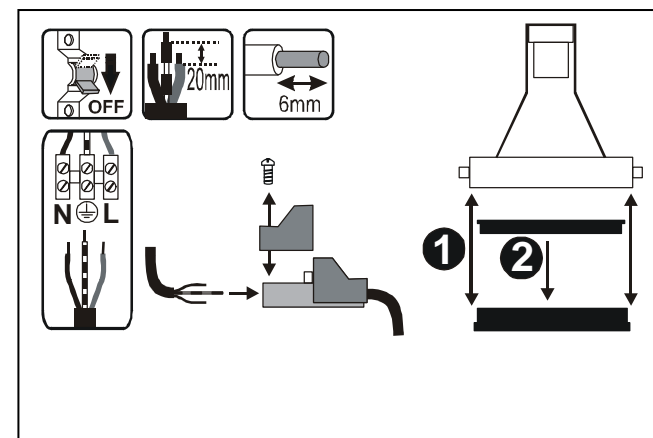
Luogo di montaggio

- Il prodotto è previsto esclusivamente per il suo impiego in **AIXLIGHT PRO FRAME/FRAAMELESS** e non può essere destinato ad un uso diverso.
- Rispettare le normative di sicurezza descritte nel capitolo **FUNZIONAMENTO**, relative alla distanza dalle superfici illuminate.

I passaggi singoli del montaggio (Prima del montaggio leggere attentamente tutte le istruzioni)

- Inserire la lampadina
 - Tolga l'anello di plastica dal modulo.
 - **ES111**: Con un lieve movimento rotatorio verso destra la lampadina viene inserita all'interno del portalampada.
 - **E 27**: Per regolare il supporto comprimere le lamiere, spostare il supporto e bloccarlo nuovamente. Avvitare il dispositivo luminoso nel supporto.
 - Fissi nuovamente l'anello di plastica sul modulo.
- Utilizzare di accessori
 - Tolga l'anello di plastica dal modulo (1).
 - Introdurre il pezzo accessorio nell'anello di plastica dall'alto (2).
 - Fissi nuovamente l'anello di plastica sul modulo.
 - Schermo a croce (art. nr. 153220): Sostituire l'anello di plastica sul modulo con lo schermo a croce.
- Collegamento elettrico
 - Elimini la copertura sul morsetto di collegamento.
 - Si deve poter separare il separatore di tutti i poli dall'approvvigionamento elettrico.
 - Per il collegamento elettrico, colleghi la filo nera o marrone (condotto esterno) del condotto di collegamento con il morsetto L e la filo blu (condotto neutrale) del condotto di collegamento con il morsetto N. La filo verde e gialla (condotto di protezione) del condotto di collegamento viene avvitato in modo fisso con il morsetto della presa di terra ⚡ del prodotto.
 - Monti nuovamente la copertura del morsetto.
- Inserimento dei moduli all'interno di **AIXLIGHT FRAME/FRAAMELESS**
Cfr. le istruzioni allegata di questi prodotti.

⚠️ **Verifici il funzionamento perfetto e il supporto sicuro dell'apparecchiatura d'illuminazione!**



Art.-No. 115011/14/34 © 07/2011 SLV Elektronik GmbH, Daimlerstr. 21-23, 52531 Übach-Palenberg, Germany, Tel. +49 (0)2451 4833-0
Modifiche tecniche riservate.

NEDERLANDS

GEbruIKSHANDLEIDING VOOR MODULE AIXLIGHT PRO ES111 / E27

Lees deze korte handleiding zorgvuldig door en bewaar deze voor later gebruik op een toegankelijke plaats!

⚠️ VEILIGHEIDSVeRWIJZINGEN

Niet- naleving van de veiligheidsinstructies kan tot levens-, verbrandings- of brandgevaar leiden!

- Installatie, montage en aansluitingen mogen slechts gebeuren door een erkend electricien.
 - Het product mag niet veranderd of gemodificeerd worden.
 - Niets aan het product hangen of bevestigen, zeker geen versieringen.
 - Het product niet afdekken. De luchtcirculatie niet beperken.
 - In het geval van fout mag u het product niet meer aanraken. Product meteen uitschakelen door de externe lichtschakelaar te bedienen of door de geleider aan de beveiliging vrij te schakelen!
Er bestaat een geval van fout indien
 - er zichtbare beschadigingen zijn.
 - het product niet foutloos werkt (bv. indien het flikkert).
 - het kwalmt, stoomt, of hoorbaar kraakt.
 - er brandlucht ontstaat.
 - er een oververhitting te zien is (bv. d.m.v. verkleuringen, ook aan aanliggende vlakken).
- Product pas gebruiken nadat het door een erkend electricien werd gerepareerd en gecontroleerd!
- Het product is niet voor het gebruik door kinderen bestemd. Stel zeker, dat kinderen door het product niet gewond kunnen raken, b. v. brandwonden door hete oppervlakten of elektrische schok.

Verdere veiligheidsaanwijzingen zijn met dit symbool: ⚠️.

GEbruIK AANGEPAST AAN DE DOELEINDEN

Dit product dient alleen voor verlichtingsdoeleinden en mag:

- Slechts in verbinding met **AIXLIGHT PRO FRAME/FAMELESS** inbouwkast / installatiekader worden gebruikt.
- uitsluitend met een spanning van 230V-50Hz gebruikt worden.
- slechts overeenkomstig met beschermklasse I (een) aangesloten worden.
- uitsluitend op een stabiele, vlakke en kiepveilige ondergrond vast gemonteerd gebruikt worden.
- uitsluitend op normale, c.q. niet ontvlambare oppervlakten (F- symbool) gebruikt worden.
- alleen in droge omstandigheden, dus niet:
 - in vochtige ruimtes of plaatsen waar het vuil kan worden.
 - op plaatsen met een hoge luchtvochtigheid gebruiken.
- mag niet aan zware mechanische belasting of sterke vervuiling worden blootgesteld.

GEbruIK

⚠️ De afstand tussen lichtbron en bestraald oppervlak moet tenminste **0,8m** bedragen. Bijzondere voorzichtigheid geldt voor licht ontvlambare voorwerpen (b. v.: vitrage en overgoordijnen, loof, etc.).

INSTANDHOUDING EN VERZORGING

Lichtbron

- ⚠️ Voor afloop van de levensduur de lichtbronnen steeds op tijd uitwisselen, om schade aan personen, de lamp zelf of andere voorwerpen te voorkomen.
- ⚠️ Het product eerst spanningsvrij schakelen en de lichtbron vóór het wisselen laten afkoelen.
- ⚠️ Slechts lichtbronnen gebruiken die toegelaten zijn voor de lamp. Gegevens m.b.t. toegelaten lichtbronnen bevinden zich op het typeplaatje.
 - Toegestane lichtbronnen:
115011/14: QPAR111, GU10, 75W max.
115034: PAR30, E27, 75W max. / HIPAR30-P, E27, 70W
 - Vervangen van de lichtbron zie afbeelding.

Verzorging

- ⚠️ Schakel eerst het complete product spanningsvrij en laat het afkoelen, voor u schoonmaak- of onderhoudswerkzaamheden aan het product uitvoert.
- Product slechts met een bevochtigd en zacht doekje zonder pluisjes schoonmaken. Ook a.u.b. letten op eventueel bijgevoegde onderhoud- en schoonmaakaanwijzingen.

OPSLAG EN AFVALVERWERKING

Opslag

- Het product moet droog en beschermd tegen vervuiling en mechanische belasting worden opgeslagen.
- ⚠️ Na een vochtige of vervuilde opslag mag het product pas na een statutest door een erkend electricien gebruikt worden.

Afvalverwijdering (Europese Unie)

- Het product niet via het huishoudelijk afval weggooiën! Producten met dit symbool dienen in overeenstemming met richtlijn (WEEE, 2003/108) via elektrische en elektronische apparatuur bij de plaatselijke inzamel punten voor elektrisch afval te worden verwijderd!

MONTAGE (slechts door een erkend electricien!)

- ⚠️ Stroomvoorziening / aansluitingsleiding spanningsvrij schakelen voordat enig werk uit wordt gevoerd!
- ⚠️ Slechts delen gebruiken die met het product meegeleverd worden of definitief als toebehoren worden beschreven!
- ⚠️ Controleren of er losse onderdelen in het product zijn. Indien dit het geval is en deze onderdelen niet expliciet zijn beschreven, mag het product niet worden geïnstalleerd of gebruikt.
- ⚠️ Het bijgaande bevestigingsmateriaal slechts gebruiken als het geschikt is voor de montageondergrond. Indien dit niet het geval is, bevestigingsmateriaal gebruiken dat geschikt is voor de montageondergrond.

Uitpakken

- Product voorzichtig uit de verpakking nemen en transportbescherming verwijderen.
- Voordat het verpakkingsmateriaal wordt weggegooid, gelieve te controleren of alle onderdelen van het product voltallig zijn.

Montageplaats

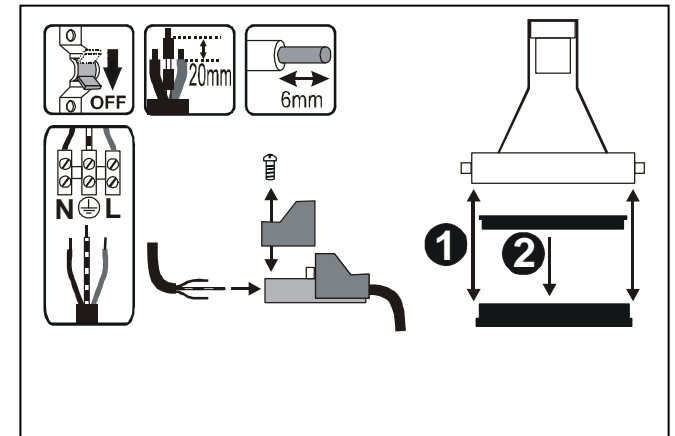
- Dit product mag slechts in **AIXLIGHT PRO FRAME/FAMELESS** inbouwkast / installatiekader en nergens anders worden gebruikt.
- Let op de veiligheidsaanwijzing voor de afstand tot het te bestralen oppervlak in het hoofdstuk GEbruIK.

Afzonderlijke stappen in de montage (voor montage geheel doorlezen)

- Inzetten van de lichtbron
 - Plastic kring van de module aftrekken.

- **ES111:** Zet u de lichtbron in de fitting door hem zacht in de richting van de wijzers van de klok te draaien.
 - **E27:** Om de fitting te verzetten, blikken tegen elkaar drukken, fitting verschuiven en tenslotte weer bevestigen. De lamp in de fitting draaien.
 - Zet u de buis in en bevestigt u de plastic kring opnieuw.
- Gebruik van toebehoren
 - Plastic kring van de module aftrekken (1).
 - Het hulpstuk van boven in de plastic kring leggen (2).
 - Zet u de buis in en bevestigt u de plastic kring opnieuw.
 - Kruisafscherming (artikelnummer: 153220): Ruilt u de plastic kring aan de module voor de kruisafscherming.
- Elektrische aansluiting
 - Verwijder de afdekking op de aansluitklem.
 - Het product moet door een veelpolige scheiding van het elektriciteitsnet gescheiden kunnen worden.
 - Voor de elektrische aansluiting verbindt u de zwarte of bruine draad (buitenleiding) van de aansluitleiding met klemmetje L en de blauwe draad (neutrale leiding) van de aansluitleiding met klemmetje N. De groengele draad (beschermleiding) van de aansluitleiding wordt met de aardingsklem (⊕) van het product vastgeschroefd.
 - Breng de afdekking van de klem opnieuw aan.
- Inzetten van de module in **AIXLIGHT FRAME/FAMELESS**
Zie bijgaande handleiding.

⚠️ **Gelieve onberispelijke functie en veilig houvast van de lamp te verifiëren!**



artnr. 115011/14/34 © 07/2011 SLV Elektronik GmbH, Daimlerstr. 21-23, 52531 Übach-Palenberg, Germany, Tel. +49 (0)2451 4833-0
Behoudens technische wijzigingen.

DANSK

INSTRUKTIONSVEJLEDNING FOR MODULE AIXLIGHT PRO ES111 / E27

Læs denne korte vejledning omhyggeligt igennem og opbevar den let tilgængeligt til senere anvendelse!

⚠ SIKKERHEDSHENVISNINGER

Tilsidesættelse af sikkerhedshenvisningerne kan føre til livs-, forbrændings- og brandfare!

- Kun en anerkendt elektromontør må gennemføre installations-, montage- og tilslutningsarbejder.
- Produktet må ikke forandres eller modificeres.
- Hænge og befæstig ikke noget på produktet, særlig ingen dekorationer.
- Dæk ikke produktet af. Gør ikke indgreb i luftcirkulationen.
- Ifald af fejl, produktet må ikke berøres. Afbryd produktet på ekstern kontakten eller ved frislutte af ledningen på sikringen!
Der er et fejl fald, hvis:
 - der er synlige beskadigelser.
 - produktet ikke fungerer upåklagelig (f.eks. flagre).
 - det ryger, damper, eller ved hørlige knirkstøjer.
 - brandlugte opstår.
 - du mærker overvarmning (f.eks. hvis det skifter farve, også på tilgrænsende flader).
- Driv produktet ikke før istandsættelsen og prøvning udelukkende gennem en anerkendt elektromontør!
- Produktet er ikke beregnet til betjening af børn. Sørg for, at børn ikke tager skade ved produktet, f.eks. ved forbrænding på varme overflader eller ved elektrisk stød.

Videre sikkerhedshenvisninger er kendetegnet med dette symbol: ⚠.

ANVENDELSE IFØLGE BESTEMMELSEN

Dette produkt er kun til belysningsformål og må:

- må kun bruges i forbindelse med **AIXLIGHT PRO FRAME/FAMELESS** indbygnings-kabiner eller installationsramme.
- kun anvendes med en spænding på 230V ~50Hz.
- kun tilsluttes iht. kapslingsklasse I (et).
- kun tages i drift fast monteret på en stabil, jævn og vippefast undergrund.
- kun tages i drift på normale hhv. ikke antændelige overflader (F-mærkning).
- kun anvendes i tørre rum, altså ikke
 - i fugtige eller snavsede rum.
 - i områder med høj luftfugtighed.
- ikke udsættes for mekanisk belastning eller stærk tilsmudsning.

DRIFT

⚠ Afstanden mellem lyskilde og den belyste flade skal være mindst **0,8m**. Vær særligt forsigtig ved let antændelige genstande (f.eks.: gardiner, løv osv.).

VEDLIGEHOLDELSE OG PLEJE

Lyskilde

⚠ Udskift lyskilder altid i god tid før enden af deres levetid for at undgå skader på personer, lyset eller andre genstande.

⚠ Først slut produktet spændingsfri, og lad lysmiddelet afkøle førend du veksler lyskilder.

⚠ Brug kun lyskilder som er tilladet for lampen. Du finder oplysninger til tilladelige lyskilder på typeskiltet.

- Tilladte typer lyskilder:
115011/14: QPAR111, GU10, 75W max.
115034: PAR30, E27, 75W max. / HIPAR30-P, E27, 70W
- Udskift lyskilde se illustration.

Pleje

⚠ Kobl først hele produktet spændingsfri og lad det køle ned før du foretager rengørings- eller vedligeholdelsesforanstaltninger på produktet.

- For at rense produktet, brug en let fugt, blød og trævlefri klud. Ta hensyn til eventuel vedlagte henvisninger for vedligeholdelse og rengøring.

OPBEVARING OG BORTSKAFFELSE

Lagring

- Produktet må lagres tør, beskyttet for forureniger og mekaniske belastninger.

⚠ Efter en fugtig eller beskidt opbevaring må produktet først tages i brug efter en tilstandskontrol foretaget af en autoriseret elektriker.

Henvisning om bortskafning (EU)

- Produktet må ikke bortskaffes sammen med husholdningsaffaldet! Produkter med dette symbol skal i henhold til direktivet (WEEE, 2003/108) om affald af elektrisk og elektronisk udstyr bortskaffes via de lokale indsamlingssteder for gamle el-apparater!

MONTAGE (udelukkende af en autoriseret elektriker)

⚠ Før du gør noget arbejde, omkobler strømforsyningen og den forbindende fører spændingsfri!

⚠ Brug kun denne dele som er blevet leveret sammen med produktet, eller som er beskrevne entydig som tilbehør!

⚠ Prøv om der er løse dele i produktet. Hvis dette er tilfældet, og hvis eksistens af disse dele ikke er blevet beskrevet eksplicit, så produktet må ikke installeres eller sættes i funktionen.

⚠ Brug vedlagt fastgørelsematerialet kun hvis det er egnet for montageundergrunden. If ikke, benytter fastgørelsematerialet som er egnet for montageundergrunden.

Pakke Ud

- Tag varen forsigtigt ud fra pakken og fjern hver transportbeskyttelse.
- Før fjernelse af indpakningen, prøv om alle dele af produktet er blevet taget ud.

Montageplads

- Produktet er udelukkende beregnet til at blive sat ind i **AIXLIGHT PRO FRAME/FAMELESS** og må ikke bruges på anden måde.
- Vær opmærksom på sikkerhedshenvisningen vedrørende afstanden til den belyste overflade i kapitlet DRIFT.

Enkelt montage skridt (Læs helt igennem inden montering)


- Indsats af lyskilde
 - Træk kunststof-ringen af modulet.
 - **ES111**: Lysskilde indsættes i fatningen ved hjælp af en let drejning til højre.
 - **E 27**: Til indstilling af fatningen trykkes pladerne sammen, fatningen forskydes og arreteres igen. Drej lysmiddelet i fatningen.

- Fastgør kunststof-ringen til modulet igen.

Brug af tilbehør

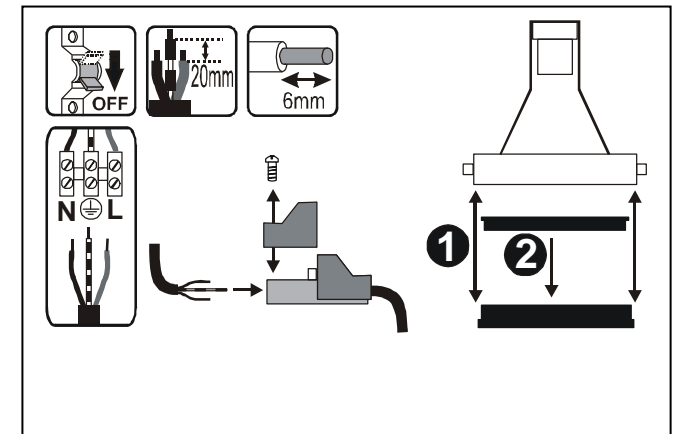
- Træk kunststof-ringen af modulet (1).
- Anbring tilbehøret oppefra i ringen af kunststof (2).
- Fastgør kunststof-ringen til modulet igen.
- Blændfri afskærmning (art.nr. 153220): Skift ringen af kunststof på modulet ud med afskærmningen.

Elektrisk forbindelse

- Fjern afdækningen på afslutningsklemmen.
- Produktet skal være duelig at blive adskilt fra strømforsyningen formedelst en alpolfrakobling.
- For elektrisk forbindelse, forbinder svar eller brun åren (yderleder) af tilslutningsledningen med klemmen L og blå åren (neutralleder) af tilslutningsledningen med klemmen N. Den grønne - gule åren (beskyttelseleder) af tilslutningsledningen vil fast sammenskrues med jordforbindelse- klemmen  af produktet.
- Fastgør igen klemmens afdækning.

- Sæt modulet ind i **AIXLIGHT FRAME/FAMELESS** se vejledningen, som er vedlagt dette produkt.

⚠ **Kontroller lampens upåklagelige funktion og at den er sikker fastgjort!**



art.-nr. 115011/14/34 © 07/2011 SLV Elektronik GmbH, Daimlerstr. 21-23, 52531 Übach-Palenberg, Germany, Tel. +49 (0)2451 4833-0
Ret til tekniske ændringer forbeholdes.

JĘZYK POLSKI

INSTRUKCJA OBSŁUGI DLA

MODULE AIXLIGHT PRO ES111 / E27

Krótką instrukcję należy dokładnie przeczytać i przechowywać w dostępnym miejscu dla późniejszego użytku!

⚠ WSKAZÓWKI BEZPIECZEŃSTWA

Nieprzestrzeganie wskazówek bezpieczeństwa może skutkować zagrożeniem życia, urazem lub poparzeniem!

- Prace instalacyjne i montażowe oraz prace przy elektrycznym łączu mogą być tylko wykonane przez fachowca.
 - Produktu nie wolno zmieniać ani modyfikować.
 - Nic nie zawieszaj i nie mocować na produkcie, w szczególności żadnych artykułów dekoracyjnych.
 - Nie przykrywać produktu. Nie utrudniać cyrkulacji powietrza.
 - Urządzenia należy używać tylko, gdy działa bez zastrzeżeń! W przypadku awarii NIE wolno dotykać urządzenia oraz nie wolno go dłużej użytkować. Należy natychmiast wyłączyć urządzenie zewnętrznym wyłącznikiem lub wyłączając przewód za pomocą bezpiecznika!
 - Usterka występuje, gdy
 - Wystąpiły widoczne uszkodzenia.
 - Urządzenie nie działa poprawnie (np. migotanie).
 - Urządzenie dymi się, wydobywa się z niego para lub wydaje słyszalne dźwięki zwarcia.
 - Czuć swąd spalenizny
 - Można rozpoznać przegrzanie (np. zmiana koloru także na sąsiadujących powierzchniach).
- Urządzenie można ponownie używać dopiero po naprawie i sprawdzeniu, przeprowadzonych przez fachowca elektryka!
- Produkt nie jest przeznaczony do użytkowania przez dzieci. Należy się upewnić, czy dzieci nie doznają obrażeń, np. poprzez oparzenie się gorącymi powierzchniami lub poprzez porażenie prądem.

Dalsze wskazówki są oznaczone symbolem: ⚠.

UŻYWANIE ZGODNE Z PRZEZNACZENIEM

Urządzenie służy tylko jako oświetlenie i może:

- Stosować wyłącznie z obudową AIXLIGHT PRO FRAME/FAMELESS względnie ramą instalacyjną.
- być użytkowane tylko z napięciem 230V ~50Hz.
- być podłączane wyłącznie zgodnie z I (pierwszą) klasą ochrony.
- być zamontowane i używane na stabilnej, prostej i nie przechyłającej się powierzchni.
- być używane na normalnych względnie na nie zapalających się powierzchniach (znak F).
- być używane tylko w suchych miejscach, czyli nie:
 - w wilgotnych lub brudnych pomieszczeniach.
 - na obszarze o wysokim stopniu wilgotności powietrza.
- urządzenie nie może być wystawiane na silne obciążenia mechaniczne i silnym zabrudzeniom.

PRACA URZĄDZENIA

⚠ Odległość między żarówką a oświetlaną powierzchnią musi wynosić co najmniej **0,8m**. Szczególną ostrożność należy zachować przy łatwo palnych przedmiotach (np.: zastonach, firankach, suchych liściach, itp.)

KONSERWACJA I CZYSZCZENIE

Żarówki

⚠ Celem uniknięcia urazów osób, uszkodzenia lampy oraz innych przedmiotów należy wymieniać żarówki zawsze przed końcem ich okresu żywotności.

⚠ Przed wymianą żarówek należy odłączyć urządzenie od napięcia i poczekać, aż ostygnie. Należy także odczekać, aż używane żarówki ostygną.

⚠ Należy używać wyłącznie żarówek dopuszczanych do używania z tą lampą. Informacje dotyczące dozwolonych żarówek znajdują się na tabliczce znamionowej.

- Dopuszczone typy żarówek:
115011/14: QPAR111, GU10, 75W max.
115034: PAR30, E27, 75W max. / HIPAR30-P, E27, 70W
- Wymiana żarówki
zobacz rysunek.

Czyszczenie

⚠ Przed rozpoczęciem konserwacji lub czyszczenia urządzenia należy odłączyć je od napięcia i poczekać, aż ostygnie.

- Urządzenie należy czyścić regularnie. Do jego czyszczenia należy używać lekko nawilżonej, miękkiej szmatki nie pozostawiającej żadnych resztek. Należy także przestrzegać wskazówek dołączonych ewentualnie do szmatki.

PRZECHOWYWANIE I USUWANIE

Przechowywanie

- Urządzenie musi być przechowywane w suchym miejscu, chronione przed brudem i nie poddawane żadnym obciążeniom mechanicznym.

⚠ Podczas magazynowania w wilgotnych i zabrudzonym warunkach, można produkt przeznaczyć do użytku dopiero po sprawdzeniu jego stanu przez fachowca.

Wskazówka dotycząca utylizacji (Unia Europejska)

- Nie wolno wyrzucać produktu do śmieci domowych! Produkty oznakowane tym symbolem należy utylizować zgodnie z wytycznymi (WEEE, 2003/108) dotyczącymi starych urządzeń elektrycznych i elektronicznych w miejscowych punktach gromadzenia odpadów elektrycznych!

MONTAŻ (tylko przez fachowca elektryka!)

⚠ Przed rozpoczęciem jakichkolwiek czynności należy odłączyć urządzenie od zasilania!

⚠ Można używać wyłącznie akcesoriów dołączonych do urządzenia, bądź jednoznacznie opisanych jako akcesoria!

⚠ Należy sprawdzić, czy w urządzeniu znajdują się luźne elementy. W przypadku zauważenia luźnych elementów, które nie zostały szczegółowo opisane kategorycznie zabrania się instalacji, bądź użytkowania urządzenia.

⚠ Dołączony materiał mocujący można używać tylko wtedy, gdy występuje odpowiednie podłoże montażowe. Jeżeli występuje inne podłoże montażowe, wtedy należy stosować mocowania odpowiednie dla tego podłoża.

Wypakowywanie

- Ostrożnie wyjmij urządzenie z opakowania i usuń wszelkie zabezpieczenia transportowe.
- Przed utylizacją opakowania sprawdź, czy wyjąłeś wszystkie części urządzenia.

Miejsce montażu

- Produkt jest przeznaczony wyłącznie do zastosowania w AIXLIGHT PRO FRAME/FAMELESS i nie może zostać inaczej wykorzystany.

- Prosimy o przestrzeganie wskazówek bezpieczeństwa dotyczących zachowania odległości do oświetlonej powierzchni w rozdziale PRACA URZĄDZENIA.

Montaż (przed montażem dokładnie przeczytać)

- Montaż żarówki
 - Zdjąć z modułu pierścień z tworzywa sztucznego.
 - **ES111**: Świetłówkę można umieścić w obudowie przekręcając ją lekko w prawo.
 - **E 27**: W celu przesunięcia oprawy należy ścisnąć blachy, oprawę przesunąć i ponownie zamocować.
 - Ponownie przymocować do modułu pierścień z tworzywa sztucznego.

Zastosowanie dodatków

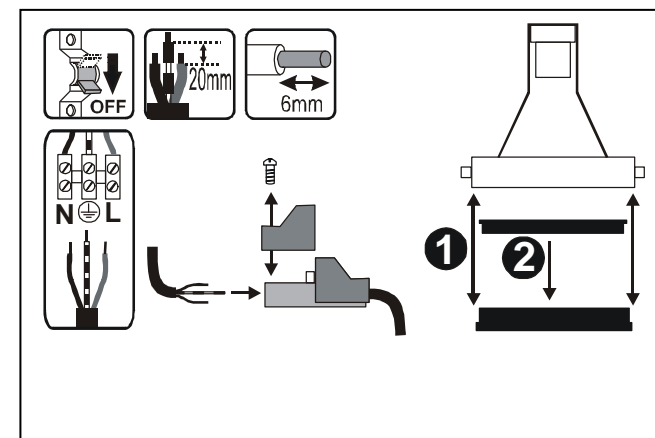
- Zdjąć z modułu pierścień z tworzywa sztucznego (1).
- Włożyć od góry dodatek w pierścień z tworzywa sztucznego (2).
- Ponownie przymocować do modułu pierścień z tworzywa sztucznego.
- Osłona krzyżowa (nr artykułu 153220): Wymienić na module pierścień z tworzywa sztucznego na osłonę krzyżową.

Przyłączenie elektryczne

- Usunąć osłonę na zacisk przyłączeniowy.
- Musi istnieć możliwość odłączenia urządzenia od zasilania prądem przez odłączenie wszystkich biegunów urządzenia.
- Do przyłączenia elektrycznego połącz czarną lub brązową żyłę (przewód zewnętrzny) przewodu przyłączeniowego z zaciskiem L oraz niebieską żyłę (przewód zerowy) z zaciskiem N. Żyła żółto-zielona (przewód ochronny) przewodu przyłączeniowego zostaje połączona na stałe śrubą z zaciskiem uziemienia (⊕) produktu.
- Przymocować ponownie osłonę zacisku.

- Wkładanie modułów do **AIXLIGHT FRAME/FAMELESS** patrz instrukcja dołączona do tych produktów.

⚠ Należy sprawdzić prawidłowe działanie i bezpieczne mocowanie żarówki!



Nr art. 115011/14/34 © 07/2011 SLV Elektronik GmbH, Daimlerstr. 21-23, 52531 Übach-Palenberg, Germany, Tel. +49 (0)2451 4833-0. Zmiany techniczne zastrzeżone.

РУССКИЙ

РУКОВОДСТВО ПО ЭКСПЛУАТАЦИИ

MODULE AIXLIGHT PRO ES111 / E27

Внимательно прочитайте это краткое руководство и сохраните его для последующего применения!

⚠ УКАЗАНИЯ ПО БЕЗОПАСНОСТИ

При несоблюдении указаний по безопасности может возникнуть угроза жизни, риск ожога и пожара!

- Установка, монтаж и электрическое подключение может проводиться только квалифицированными электротехниками.
- Продукт не подлежит изменениям или модификациям.
- Не вешайте и не закрепляйте на светильнике никаких посторонних предметов, особенно декоративных изделий.
- Не накрывайте светильник. Не препятствуйте циркуляции воздуха.
- Используйте изделие только в том случае, если оно функционирует безупречно! При возникновении неисправности НЕЛЬЗЯ прикасаться к изделию и продолжать его использовать. Немедленно выключите изделие при помощи внешнего выключателя или отключите его от сети при помощи предохранителя!
- Неисправность имеет место, если
 - возникают видимые повреждения.
 - изделие функционирует небезупречно (например, мерцание).
 - появился дым, пар или слышимый треск.
 - появился запах гари.
 - можно судить о перегреве (например, изменения цвета, также на смежных поверхностях).

- Используйте изделие повторно только после ремонта и проверки, которую может выполнять только аттестованный электрик!
- Изделие не предназначено для использования детьми. Следите за тем, чтобы дети не получили травм от продукта, например, вследствие ожогов, полученных от горячей поверхности или удара током.

Остальные указания по безопасности обозначены знаком: ⚠.

ИСПОЛЬЗОВАНИЕ ПО НАЗНАЧЕНИЮ

Данное изделие предназначено только для освещения, кроме того:

- эксплуатироваться вместе с монтажным корпусом AIXLIGHT PRO FRAME/FAMELESS или с установочной рамой.
- изделие может использоваться только при напряжении 230 В ~ 50 Гц.
- изделие может подключаться только в соответствии с классом защиты I (один).
- изделие может использоваться только в жестко зафиксированном положении на прочной, ровной и устойчивой основе.
- изделие может эксплуатироваться только на нормальных или невоспламеняющихся поверхностях (маркировка F).
- изделие может использоваться только в сухих, то есть не:
 - во влажных помещениях или в помещениях, в которых существует опасность загрязнения.
 - в зоне высокой влажности воздуха.
- изделие не должно подвергаться сильным механическим нагрузкам или сильному загрязнению.

ЭКСПЛУАТАЦИЯ

⚠ Расстояние между светильником и освещаемой поверхностью должно составлять не менее **0,8м**. Необходимо соблюдать особую осторожность при использовании рядом с легковоспламеняемыми предметами (например, занавески, шторы, листья и т. д.).

ТЕХНИЧЕСКОЕ ОБСЛУЖИВАНИЕ И УХОД

Источник света

⚠ Всегда своевременно заменяйте источник света до истечения срока службы, чтобы избежать получения травмы, повреждение светильника или других предметов.

⚠ Перед заменой источника света сначала отключите питание изделия и дайте изделию остыть. Если источник света использовался перед заменой, дайте ему остыть.

⚠ Применяйте только те источники света, которые допущены к использованию со светильником. Данные о допущенных к использованию источниках света находятся на фирменной табличке.

- Разрешенные типы источников света:
 - 115011/14: QPAR111, GU10, 75W max.
 - 115034: PAR30, E27, 75W max. / HIPAR30-P, E27, 70W
- Замена источника света см. Рис.

Уход

⚠ Перед очисткой или уходом за изделием сначала отключите питание и дайте изделию остыть.

- Очистка: регулярно чистите изделие - только слегка влажной и мягкой тряпкой без ворса. Соблюдайте соответствующие указания.

ХРАНЕНИЕ И УТИЛИЗАЦИЯ

Хранение

- изделие должно храниться в сухом месте и должно быть защищено от загрязнения и воздействия механических нагрузок.

⚠ После хранения в условиях с повышенной влажностью или загрязнением изделие может использоваться только после проверки его рабочего состояния аттестованным электриком.



Указание по утилизации (Европейский Союз)

- Не утилизировать прибор вместе с бытовыми отходами! Продукты с подобным обозначением в соот. с Положением (WEEE, 2003/108) по утилизации старых электрических и электронных приборов необходимо утилизировать через специальные пункты сбора старых электроприборов!

МОНТАЖ (должно выполняться только аттестованным электриком)

⚠ Перед выполнением любых работ обесточьте систему электропитания!

⚠ Используйте только те комплектующие, которые поставлены в комплекте с изделием или определены описаны как комплектующие. В противном случае безопасная работа не гарантируется.

⚠ Проверьте, нет ли в изделии незакрепленных деталей. Если таковые имеются и в этом отношении отсутствуют четкие указания, изделие нельзя устанавливать или вводить в эксплуатацию.

⚠ Используйте поставляемый в комплекте крепежный материал только в том случае, если он подходит для основания, на котором монтируется изделие. Если материал не подходит, используйте только тот крепежный материал, который подходит для соответствующего основания для монтажа.

Извлечение из упаковки

- Осторожно извлеките изделие из упаковки и удалите все средства для защиты во время транспортировки.
- Перед утилизацией упаковки проверьте, не осталось ли в ней компонентов изделия.

Место монтажа

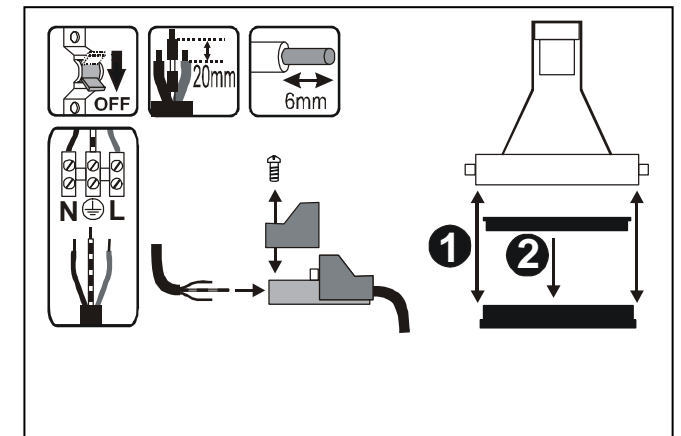
- Продукт предназначен только для использования с AIXLIGHT PRO FRAME/FAMELESS и не должен применяться каким-либо другим образом.

- Соблюдайте указания по безопасности по расстоянию до освещаемой поверхности в главе ЭКСПЛУАТАЦИЯ.

Монтаж (Перед монтажом полностью прочитайте инструкцию)

- Установка источника света
 - Снимите с модуля пластмассовое кольцо.
 - ES111**: Немного повернув источник света по часовой стрелке, его можно вставить в патрон.
 - E 27**: Для перестановки патрона необходимо сжать листы, передвинуть патрон и снова зафиксировать в нужном положении. В патрон вернуть лампу.
 - Снова закрепите пластмассовое кольцо на модуле.
- Использование комплектующих
 - Снимите с модуля пластмассовое кольцо (1).
 - Вложите сверху комплектующую деталь в пластмассовое кольцо (2).
 - Снова закрепите пластмассовое кольцо на модуле.
 - Крестовой отверткой (арт. № 153220): Замените пластмассовое кольцо на модуле на крестовой отверткой.
- Электрическое подключение
 - Снимите крышку с соединительной клеммы.
 - Должна быть предусмотрена возможность отсоединения всех полюсов изделия от системы электропитания.
 - Для электрического подключения присоедините черную или коричневую жилу (фазная жила) соединительного провода к клемме L, а синюю жилу (нулевая жила) соединительного провода - к клемме N. Зелено-желтая жила (защитная жила) соединительного провода надежно привинчивается к клемме заземления (⊕) изделия.
 - Снова установите клеммную крышку.
- Установка модулей в AIXLIGHT FRAME/FAMELESS см. прилагающееся к этим продуктам руководство по эксплуатации.

⚠ Проверьте, безупречно ли функционирует светильник и надежно ли он закреплен!



Арт. № 115011/14/34 © 07/2011 SLV Elektronik GmbH, Даймлерштр. 21-23, 52531 Юбах-Паленберг, Германия, тел. +49 (0)2451 4833-0
Сохраняется право на внесение технических изменений.

SVENSKA

BRUKSANVISNING FÖR MODULE AIXLIGHT PRO ES111 / E27

Läs igenom dessa korta anvisningarna noga och spara dem för senare användning!

⚠ SÄKERHETSANVISNINGAR

Om säkerhetsanvisningarna ej beaktas finns risk för livsfara, brännskada och brand!

- Installations-, monteringsarbeten och arbeten på den elektriska anslutningen får endast utföras av auktoriserad elektriker.
- Produkten får ej ändras eller modifieras.
- Häng eller fäst ingenting på produkten, i synnerhet ingen dekoration.
- Täck inte för produkten. Förhindra inte luftcirkulationen.
- Vid fel får produkten INTE vidröras eller användas längre. Stäng genast av produkten med en extern brytare eller genom att bryta strömmen vid säkringen! Användning av felaktig produkt kan innebära livsfara genom elektrisk stöt!
Ett fel har uppstått när
 - produkten har synliga skador.
 - produkten inte fungerar felfritt (t ex flackande ljus).
 - produkten ryker, ångar eller det hörs knastrande ljud.
 - brandrök uppstår.
 - en överhettning kan ses (t ex missfärgning, även på intilliggande ytor).Använd endast produkten igen efter att den har blivit reparerad och kontrollerad av en auktoriserad elektriker!
- Produkten är ej avsedd att användas av barn. Säkerställ att barn inte kan skada sig på produkten t ex genom att bränna sig på varma ytor eller genom elektriska stötar.

Ytterligare säkerhetsanvisningar indikeras av denna symbolen: ⚠.

ÄNDAMÅLSENLIK ANVÄNDNING

Denna produkt är avsedd för belysingsändamål och får:

- får endast användas tillsammans med **AIXLIGHT PRO FRAME/FAMELESS** monteringskåpa resp. monteringsram.
- endast drivas med en spänning på 230V ~50Hz.
- endast anslutas i enighet med skyddsklass I (ett).
- endast användas fast monterat på ett stabilt, jämnt underlag där den inte kan välla.
- endast användas på normala/ej brännbara ytor (F-märkning).
- endast användas i torra utrymmen, alltså inte:
 - i fuktiga eller smutsiga utrymmen.
 - i utrymmen med hög luftfuktighet.
- ej utsätts för stark mekanisk belastning eller stark nedsmutsning.

DRIFT

⚠ Avståndet mellan ljuskälla och den belysta ytan måste vara minst **0,8m**.
Var extra försiktig med lättantändliga föremål (t ex förhängen, gardiner, löv etc.).

UNDERHÅLL OCH SKÖTSEL

Ljuskälla

⚠ Byta alltid glödlampor i rätt tid innan livslängden är slut, för att undvika skador på personer, lampan eller andra föremål.

⚠ Produkten måste alltid vara spänningsfri och avkyld, innan du byter glödlampor. Låt glödlampan först kyla av efter drift.

⚠ Använd endast glödlampor som är tillåtna för lampan. Uppgifter om tillåtna glödlampor befinner sig på typskylten.

- Tillåtna ljuskällor:
115011/14: QPAR111, GU10, 75W max.
115034: PAR30, E27, 75W max. / HIPAR30-P, E27, 70W
- Byte av ljuskälla se bild.

Skötsel

- ⚠ Stäng först av strömmen till hela produkten och låt den svalna innan du rengör eller gör underhållsarbeten på produkten.
- Rengör produkten regelbundet - endast med en lätt fuktad, mjuk och luddfri duk. Beakta eventuellt medföljande anvisningar.

FÖRVARING OCH SOPHANTERING

Förvaring

- Produkten måste förvaras torrt och skyddad mot smuts och mekanisk belastning.

⚠ Om produkten har varit förvarad på en fuktig eller smutsig plats får den endast tas i bruk igen efter att ha blivit kontrollerad av en auktoriserad elektriker.

Anvisningar för sophantering (Europeiska Unionen)

- Produkten får ej kastas i hushållssoporna! Produkter som är märkta med denna symbolen ska kastas i enlighet med riktlinjerna (WEEE, 2003/108) för elektriska och elektroniska apparater på de lokala uppsamlingsställena för el- och elektronikskrot.

MONTERING (får endast utföras av auktoriserad elektriker)

⚠ Koppla bort strömförsörjningen och se till att ledningen är spänningsfri innan du börjar arbeta!

⚠ Använd endast tillbehör som följde med i leveransen eller som klart beskrivs som tillbehör!

⚠ Kontrollera om det finns lösa delar i produkten. Skulle så vara fallet och det inte klart anges att sådana delar ingår, får produkten ej installeras eller tas i bruk.

⚠ Använd det medföljande monteringsmaterialet bara om det lämpar sig för montering på det aktuella underlaget. Om detta ej är fallet ska monteringsmaterial användas som är avsett för underlaget.

Uppackning

- Ta försiktigt ut produkten ur förpackningen och ta bort alla transportskydd.
- Kontrollera innan du kastar förpackningsmaterialet att alla produktens delar är urtagna.


Monteringsplats

- Produkten får endast användas för montering i **AIXLIGHT PRO FRAME/FAMELESS** och får ej användas på annat sätt.
- Beakta säkerhetsanvisningarna om avstånd till belysta ytor i kapitlet DRIFT.

Montering (läs igenom helt före montering)

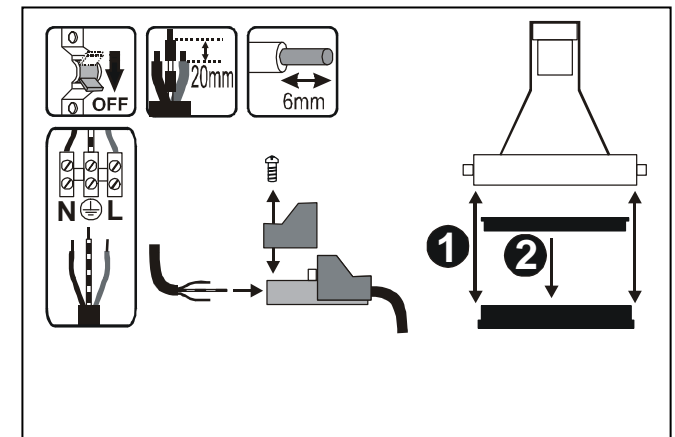
- Isättning av ljuskällan
 - Dra av plastringen från modulen.
 - **ES111**: Ljuskällan skruvas fast i sockeln med en lätt vridning.
 - **E 27**: För att justera fattningen, tryck ihop plåtarna, flytta fattning och spärra igen. Skruva in glödlampan i fattningen.
- Montera plastringen på modulen igen.

- Användning av tillbehör
 - Dra av plastringen från modulen (1).
 - Lägg i tillbehöret i plastringen från ovan (2).
 - Montera plastringen på modulen igen.
 - Reflektorbländskydd (art.-nr. 153220): Byt ut modulens plastring mot reflektorbländskyddet.

- Elektrisk anslutning
 - Ta bort skyddet på anslutningsklämman.
 - Produkten måste kunna kopplas bort från strömförsörjningen med en allpolig brytning.
 - För att förbinda lampan elektriskt kopplar du elkabelns svarta eller bruna ledare (fas) till klämma L och den blå ledaren (neutral, nolla) till klämma N. Den gulgröna ledaren (skyddsjord) på elkabeln skruvas ordentligt fast i produktens jordklämna .
 - Sätt tillbaks skyddet på klämman.

- Montering av modulen i **AIXLIGHT FRAME/FAMELESS** se bruksanvisningen som följer med produkten.

⚠ **Kontrollera att lampan fungerar felfritt och att den sitter säkert!**



Art.-nr. 115011/14/34 © 07/2011 SLV Elektronik GmbH, Daimlerstr. 21-23, 52531 Übach-Palenberg, Germany, Tel. +49 (0)2451 4833-0.
Tekniska ändringar kan förekomma.

TÜRKÇE

İÇİN KULLANMA KILAVUZU MODULE AIXLIGHT PRO ES111 / E27

Bu kısa talimatı dikkatle okuyun ve daha sonraki kullanım için kolay ulaşılabilir bir yerde saklayın!

⚠️ GÜVENLİK UYARILARI

Güvenlik uyarılarının dikkate alınmaması, hayati tehlikeye, yanma ve yangın tehlikesine yol açabilir!

- Kurulum ve montaj işlerini ve elektrik bağlantısında yapılacak işleri sadece yetkili elektrik teknisyeni gerçekleştirebilir.
- Ürün değiştirilemez ve modifiye edilemez.
- Ürüne herhangi bir nesne asmayın ve tutturmayın, özellikle dekorasyon eşyası.
- Ürünün üzerini örtmeyin. Hava sirkülasyonunu kesmeyin.
- Arıza oluşması durumunda ürünü KULLANAMAZ ve DOKUNAMAZSINIZ. Ürünü harici ışık şalteri ya da sigortadan elektriği keserek kapatın! Arıza durumunda temas etmekte ve çalıştırmaya devam edilmesinde elektrik çarpmasından dolayı hayati tehlike, yanma ve yangın çıkma tehlikesi vardır!
- Aşağıdakiler gerçekleştiğinde hata durumu oluşur
 - Gözle görülür hasarlar oluşursa.
 - Ürün sorunsuz çalışmazsa (örneğin titreyerek yanma).
 - Duman çıkıyorsa, kaynama ya da duyulabilir çıtırtılar varsa.
 - Yanık kokusu geliyorsa.
 - Isınma izleri görülebiliyorsa (örneğin renk değişimi, çevresi dahil).
- Ürünü tekrar tamir edildikten ve sadece yetkili bir elektrik teknisyeni tarafından kontrol edildikten sonra kullanın!
- Ürün çocukların kullanımına uygun değildir. Çocukların üründen zarar görmemesini sağlayın, örneğin sıcak yüzeyler nedeniyle yanarak ya da elektrik çarpması.

İlave güvenlik uyarıları gösterilen sembol ile işaretlenmiştir: ⚠️.

AMACINA UYGUN KULLANIM

Bu ürün sadece aydınlatma amacına hizmet eder ve sadece aşağıdaki şartlarda kullanılır:

- sadece AIXLIGHT PRO FRAME/FAMELESS montaj gövdesi ya da kurulum çerçevesi ile çalıştırılabilir.
- Sadece 230V ~50Hz gerilim ile kullanılabilir.
- Sadece koruma sınıfı I (bir) uygun olarak bağlanabilir.
- Sağlam, düz ve devrilmeye mahal vermeyecek zeminde sabitlenerek kullanılabilir.
- Sadece normal, yani tutuşma tehlikesi (F işareti) olmayan alanların üzerinde çalıştırılabilir.
- Sadece kuru ortamda kullanılabilir, yani:
 - Nemli ve kirlenme tehlikesi olan odalarda kullanılmaz.
 - Havadaki nem oranının yüksek olduğu alanlarda çalıştırılmaz.
- Güçlü mekanik etkiler ve yoğun kirli etkisinde kalmaz.

ÇALIŞTIRMA

⚠️ Lamba ile ışık düşen alan arasında en az **0,8m** mesafe olması gerekir. Özellikle kolay tutuşan maddelerde dikkat edilmesi gerekir (örneğin, güneşlik, perde, bitki, vs.).

TAMİR VE KORUYUCU BAKIM

Ampul

⚠️ Kipilerin, ıyıpöyün ya da başka nesnelerin zarar görmesini önlemek için ampulleri daima kullanımlarını tamamlanmadan önce değiştirin.

⚠️ Ampülü (lamba) değiştirmeden önce ürünü gerilimsiz duruma getirin ve soğumasını bekleyin. Değiştirme işleminden önce çalıştırılmıyorsa, mutlaka ampülün soğumasını bekleyin.

⚠️ Yalnızca ıyıpök için müsaade edilen ampuller kullanın. Müsaade edilen ampuller tip etiketinde bulunmaktadır.

- Onaylı ampul tipleri:
115011/14: QPAR111, GU10, 75W max.
115034: PAR30, E27, 75W max. / HIPAR30-P, E27, 70W
- Ampülün değiştirilmesi
Bkz. resim.

Koruyucu bakım

⚠️ Başta tüm elektriği kesin ve üründe temizlik ya da bakım işlemlerine başlamadan önce ürünün soğumasını bekleyin.

- Ürünü düzenli olarak hafif nemli, yumuşak ve toz bırakmayan bir bez ile silin. Varsa birlikte gönderilen açıklamaları dikkate alın.

SAKLAMA KOŞULLARI VE ATIK TASFİYESİ

Saklama koşulları

- Ürün kuru yerde, kirlenmelerden ve mekanik yüklenmelerden korunarak saklanmalıdır.

⚠️ Nemli ve kirlenmiş saklama işleminden sonra, ürün ancak yetkili bir elektrik teknisyeninin kontrolünden geçtikten sonra çalıştırılabilir.

Tasfiye açıklaması (Avrupa Birliği)

- Ürünü ev çöplüyle birlikte atmayın! Bu sembolü taşıyan ürünler, elektroteknik ve elektronik eski aletlerin yerel elektronik eski aletler toplama yerinde tasfiye edilmesi (WEEE, 2003/108) yönetmeliğine bağlıdır.

MONTAJ (sadece elektrik teknisyeni yetkilidir)

⚠️ Herhangi bir işe başlamadan önce elektrik beslemesini ya da kablo bağlantısını kesin!

⚠️ Sadece ürün ile birlikte gönderilen aksesuarları ya da aksesuar olarak tanımlanmış olanları kullanın!

⚠️ Ürünün içinde gevşek parçaların olup olmadığını kontrol edin. Varsa ve böyle parçaların özellikle bulunduğu belirtilmiyorsa bu ürün kurulamaz ya da işleme alınmaz.

⚠️ Birlikte gönderilen montaj malzemesini sadece zemin elverişliyse kullanın. Eğer değilse sadece zemin için elverişli montaj malzemesi kullanın.

Ambalajından çıkarma

- Ürünü dikkatlice ambalajından çıkartın ve her türlü taşıma emniyetini sökün.
- Ambalaj malzemesinin tasfiyesinden önce, ürünün tüm parçalarının içinden alınmış olduğunu kontrol edin.

Montaj yeri

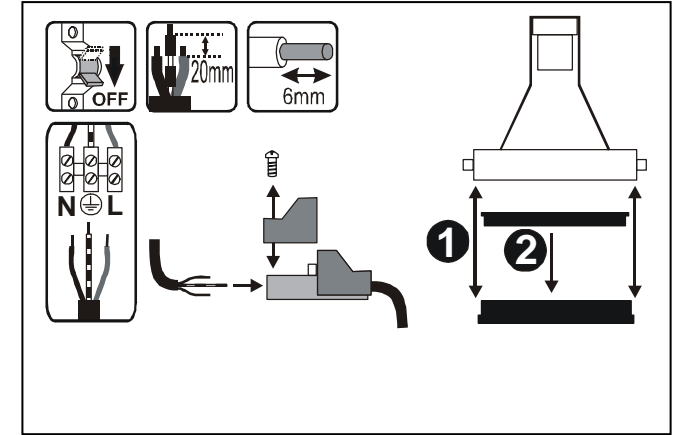
- Ürün sadece AIXLIGHT PRO FRAME/FAMELESS' lerde kullanılabilir ve başka amaçla kullanılamaz.
- Işık düşen alana olan mesafe ile ilgili ÇALIŞTIRMA bölümündeki güvenlik uyarısını dikkate alın.

Montaj aşamaları (montajdan önce tamamını okuyun)

- Ampülün takılması
 - Plastik ringi modülden çıkarın.
 - **ES111**: Sağa doğru hafif bir döndürmeyle ampul yuvaya yerleştirilir.
 - **E 27**: Duyuyu ayarlamak için saçları birbirine basın, duyuyu kaydırın ve tekrar bloke edin. Aydınlatma maddesini duyunun içine çevirin.

- Plastik ringi tekrar modüle takın.
- Aksesuarın kullanımı
 - Plastik ringi modülden çıkarın. (1).
 - Yukarıdan aksesuar parçasını plastik ringin içine yerleştirin (2).
 - Plastik ringi tekrar modüle takın.
 - Çapraz gölgelik (ürün no. 153220): Modüle plastik ringin yerine çapraz gölgeliği yerleştirin.
- Elektrik bağlantısı
 - Klemens üstündeki kapağı sökün.
 - Ürün tam kutuplu ayırıcı ile elektrik beslemesinden ayrılmalıdır.
 - Elektrik bağlantısını yapmak için bağlantı hattının siyah ya da kahverengi kablosunu (dış iletken) L klemensi ile ve bağlantı hattının mavi kablosunu (nötr iletken) N klemensi ile bağlayın. Bağlantı hattının yeşil-sarı kablosunu (koruyucu iletken) ürünün topraklama klemensi (⊕) ile vidalanır.
 - Klemens kapağını tekrar takın.
- Modüllerin AIXLIGHT FRAME/FAMELESS' e yerleştirilmesi bu ürünle birlikte gelen talimatlara bakın.

⚠️ Lambanın sorunsuz çalışmasını ve sağlam duruyor olmasını kontrol edin!



Ürün kodu 115011/14/34 © 07/2011 SLV Elektronik GmbH, Daimlerstr. 21-23, 52531 Übach-Palenberg, Germany, Tel. +49 (0)2451 4833-0. Teknik değişiklik yapma hakkı saklıdır.