



CHARAKTERYSTYKA TECHNICZNA | TECHNICAL CHARACTERISTICS
CARACTERÍSTICAS TÉCNICAS | FICHA TÉCNICA
ТЕХНИЧЕСКАЯ ХАРАКТЕРИСТИКА | TECHNISCHE CHARAKTERISTIK

POWERLUG MINI LED							Inrush Current Peak [A]
120212.5L011.X1	23,5	3700	272x238x73	0,014m ²	0,073m ²	3,5	20A (290µs [50%] _{Peak})
120212.5L021.X1	23,5	3700	272x238x73	0,014m ²	0,073m ²	3,5	20A (290µs [50%] _{Peak})
120212.5L041.X1	42	6000	272x238x73	0,014m ²	0,073m ²	3,7	50A (200µs [50%] _{Peak})
120212.5L051.X1	42	6000	272x238x73	0,014m ²	0,073m ²	3,7	50A (200µs [50%] _{Peak})
120212.5L071.X1	50	7000	272x238x73	0,014m ²	0,073m ²	3,75	50A (200µs [50%] _{Peak})
120212.5L081.X1	50	7000	272x238x73	0,014m ²	0,073m ²	3,75	50A (200µs [50%] _{Peak})
120212.5L101.X1	65	8400	272x238x73	0,014m ²	0,073m ²	3,85	55A (230µs [50%] _{Peak})
120212.5L111.X1	65	8400	272x238x73	0,014m ²	0,073m ²	3,85	55A (230µs [50%] _{Peak})

Wersja | Version

Ilość opraw na jeden bezpiecznik
Number of luminaires on one fuse

10A (B - type) | 16A (B - type) | 25A (B - type)

Wersja Version	10A (B - type)	16A (B - type)	25A (B - type)	
120212.5L011.X1 120212.5L021.X1	23,5W	13	20	21
120212.5L041.X1 120212.5L051.X1	42W	8	13	20
120212.5L071.X1 120212.5L081.X1	50W	8	13	20
120212.5L101.X1 120212.5L111.X1	65W	7	10	16



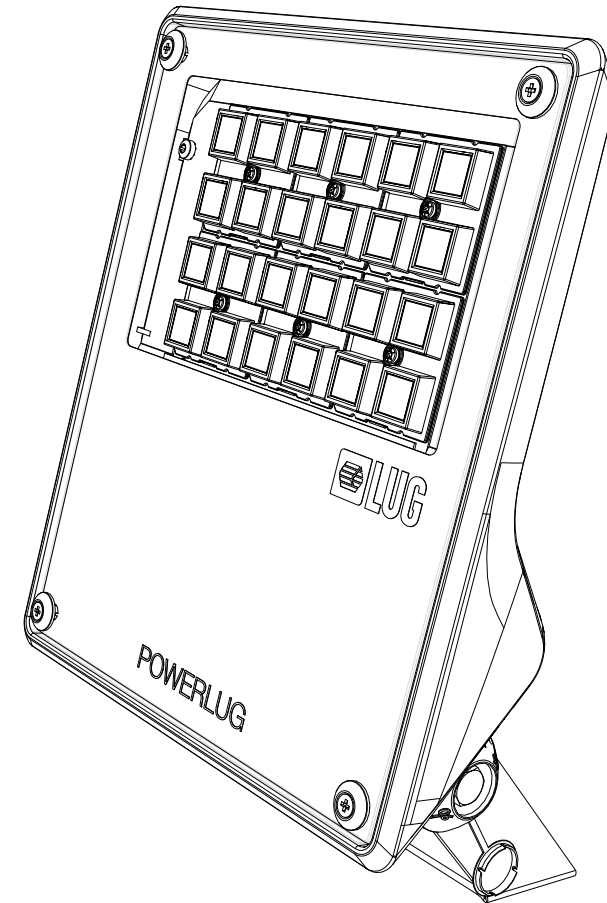
INSTALLATION INSTRUCTION

Version 11/2016/001

POWERLUG MINI LED

INSTRUKCJA MONTAŻU | ИНСТРУКЦИЯ ПО МОНТАЖУ | MONTAGEANLEITUNG | INSTRUCTIONS DE MONTAGE | NÁVOD K MONTÁŽI | SZERELÉSI UTASÍTÁSOK
MONTERINGSVEJLEDNING | INSTRUÇÕES DE MONTAGEM | MONTERINGSVEJLEDNING | INSTRUCCIONES DE MONTAJE | KOKOONPANO - JA KIINNITYSOHJEET
MONTAGE INSTRUCTIE | INSTRUZIONI DI MONTAGGIO | ИНСТРУКЦІЯ З МОНТАЖУ | MONTAJ YÖNERGESİ

- MONTAŻU POWINNA DOKONAĆ OSOBA POSIADAJĄCA ODPOWIEDNIE UPRAWNIENIA.
- МОНТАЖ НУЖЕН БЫТЬ СОВЕРШЕН ЧЕРЕЗ ЛИЦО ИМЕЮЩЕ СООТВЕТСТВЕННЫЕ ПРАВА.
- DIE MONTAGE VON EINER PERSONE, DIE ÜBER ERFORDERLICHE KENNNTISE VERFUGT GEMACHT WERDEN.
- INSTALLATION MUST BE PERFORMED BY AN AUTHORIZED TECHNICIAN.
- МОНТАЖ ПОВИННА ЗРОБИТИ ОСОБА, ЩО МАЄ ВІДПОВІДНІ УПОВНОВАЖЕННЯ.
- LA MONTAGE DOIT FAIRE UNE PERSONNE QUI POSSEDER LES EXPERIENCES COMPETENTES.



LUG Light Factory Sp. z o.o.
65-127 Zielona Góra, ul. Gorzowska 11
e-mail: handlowy@lug.pl
tel. +48 68 411 72 68 | 69 | 70 | 71 | 79 |
fax +48 68 411 72 88 | 89

INFORMACJA KGO
W sprawie odbioru zużytych opraw prosimy kontaktować się z Organizacją Odzysku Sprzętu Elektrycznego i Elektronicznego BIOSYSTEM ELEKTRORECYCLING S.A.
30-556 Kraków ul.Wodna 4
tel. 012 29 666 25
KRS 0000256584
nr WEE E00006285
www.bioelektro.pl, www.biosystem.pl
Biuro@bioelektro.pl





Zakres temperatury pracy
 Operating temperature range

25°C

T_a [°C]

23,5W	42W	50W	65W
-------	-----	-----	-----

SPOSOBY MONTAŻU | INSTALLATION POSITIONS | DIFFÉRENTES POSSIBILITÉS DE MONTAGE
 POSIÇÕES DE MONTAGEM | СПОСОБЫ МОНТАЖА | ANWENDUNGSBEREICH

ŚCIANA / WALL

SUFIT / CEILING

PODŁOŻE / GROUND

	-30...+45	-40...+36	-40...+30	-40...+34
	-30...+42	-40...+36	-40...+30	-40...+35
	-30...+41	-40...+35	-40...+30	-40...+31
	-30...+42	-40...+35	-40...+30	-40...+32
	-30...+42	-40...+36	-40...+30	-40...+33
	-30...+39	-40...+35	-40...+25	-40...+32

L - BRAZOWY | BROWN
 N - NIEBIESKI | BLUE
 PE - ŻÓŁTO-ZIELONY | YELLOW-GREEN

180mm 50mm

IP66/68

150160.00924

BRAK W ZESTAWIE
 NOT INCLUDED

ZAMAWIAĆ OSOBNO
 ORDER SEPARATELY

CLICK!

3-pole cable

min: ∅ 7 mm max: ∅ 12 mm

max. 3x2,5 mm²

35 mm 25 mm

N - blue
 PE - yellow-green
 L - brown

1 2 3 4

7 6 5 4

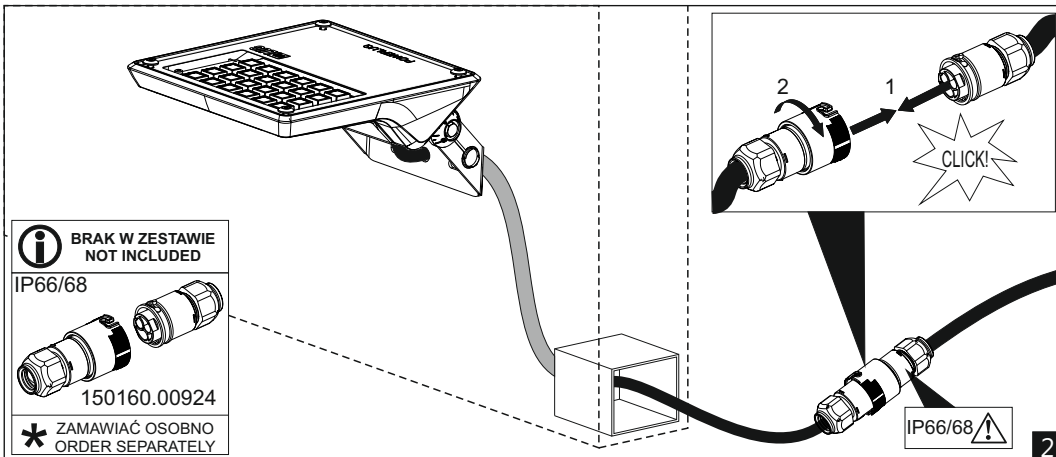
3 poles connector

blue N

yellow-green PE

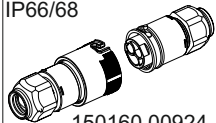
brown L

N
 PE
 L



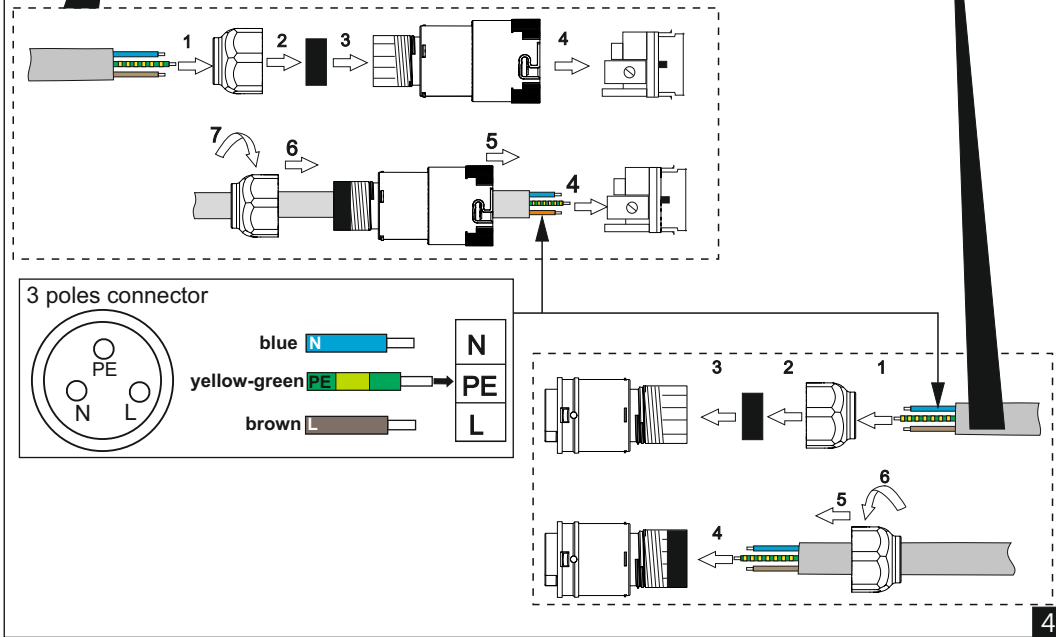
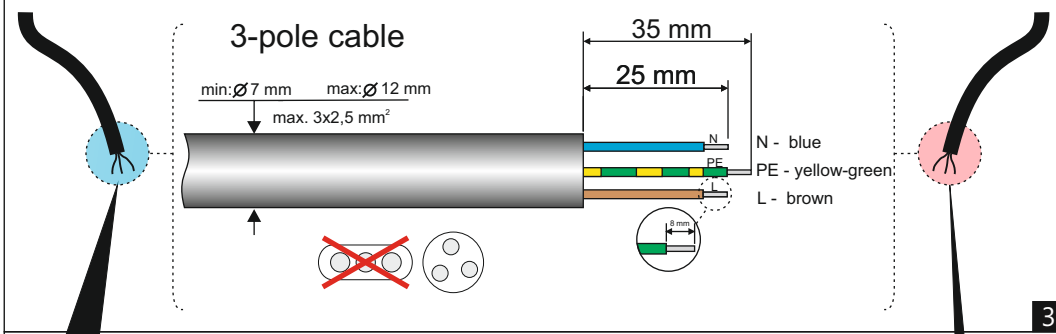
i BRAK W ZESTAWIE
NOT INCLUDED

IP66/68

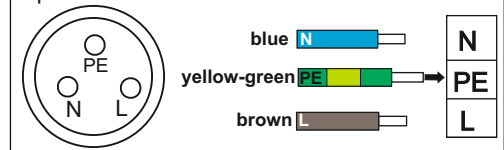


150160.00924

* ZAMAWIAC OSOBNO
ORDER SEPARATELY



3 poles connector



Podczas montażu oprawy oraz czynności konserwacyjnych zaleca się stosowanie rękawic ochronnych. Use protective gloves during the montage. Durant l'installation et l'entretien du luminaire il est recommande de metre les gants de protection. Use luvas de proteção durante a montagem. При монтаже и обслуживании светильника рекомендуется использовать защитные перчатки. Bei der montage bitte die mitgelieferten schutzhandschuhe verwenden.

Kurz lub inne zabrudzenia należy usuwać za pomocą ściereczek z microfibry. Remove the dirt & dust with microfiber wipes. La poussiere et les autres saletes il faut enlever en utilisant un tissu en microfibre. Remova a sujeira e poeira com microfibra limpa. Пыль или другие загрязнения должны быть удалены салфеткой из микрофибры. Staub und schmutz bitte mit einem microfasertuch entfernen.

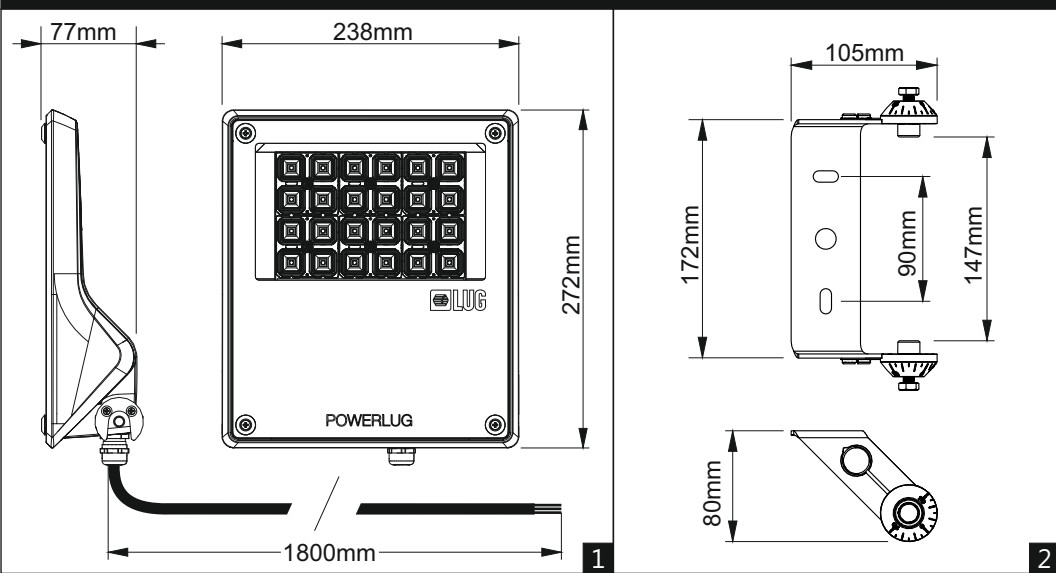
Nie dotykać komponentów elektrycznych, wrażliwe na uszkodzenia esd. Do not touch electrical appliances. Electrostatic sensitive device (esd). Il est interdit de toucher les composants electriques, ils sont sensibles aux decharges electrostatiques. Não toque os aparelhos elétricos. Dispositivo sensível eletrostático (dse). Не трогать электрических компонентов, чувствительные к esd. Die elektronischen komponenten wegen einer möglichen elektrostatischen aufladung nicht anfassen.

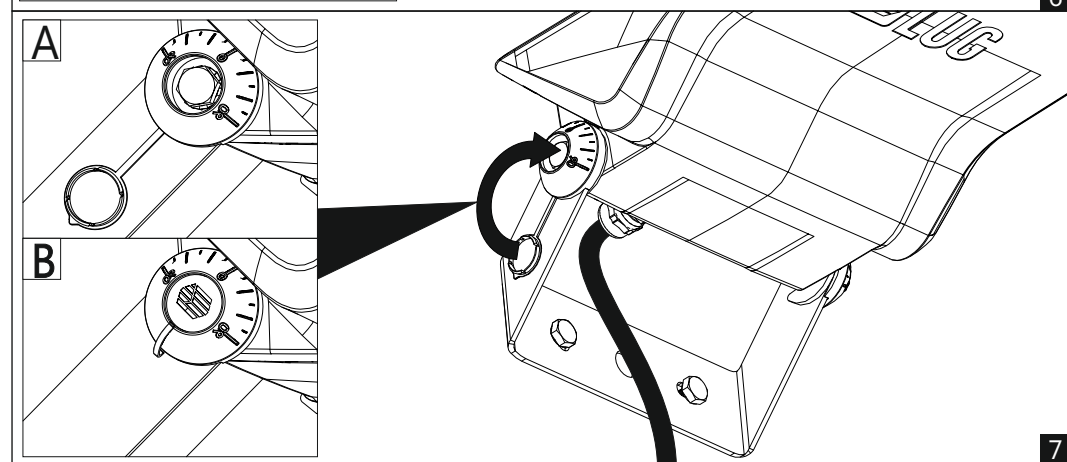
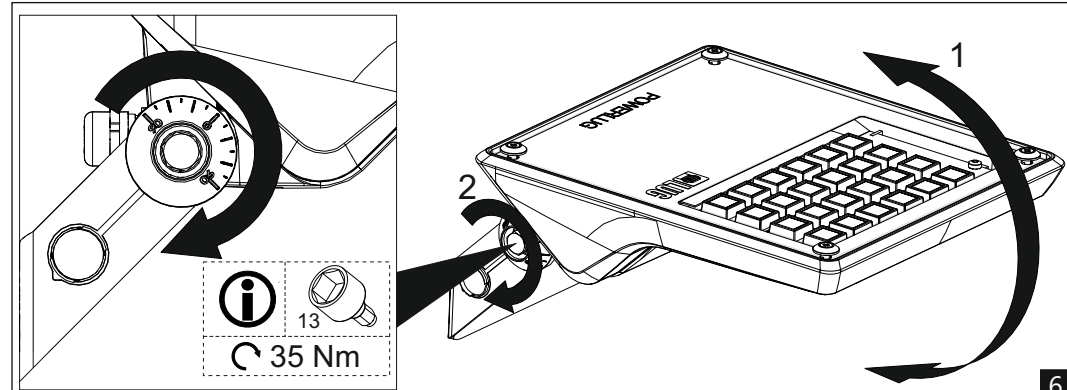
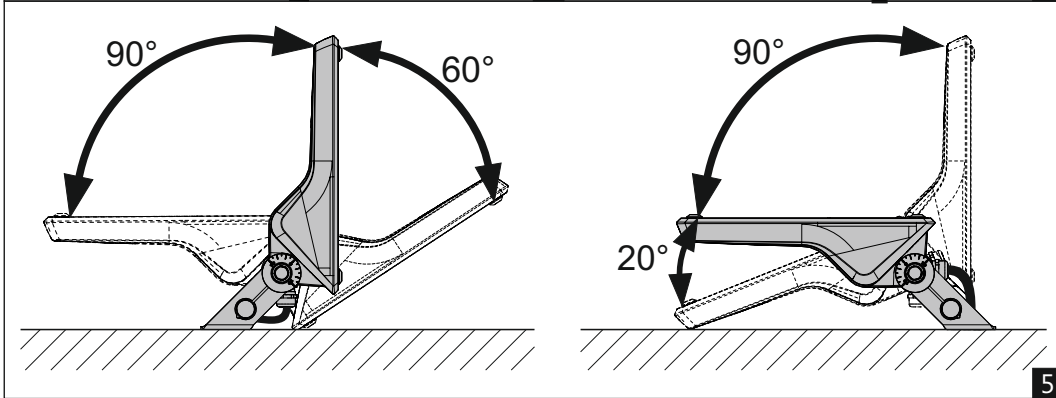
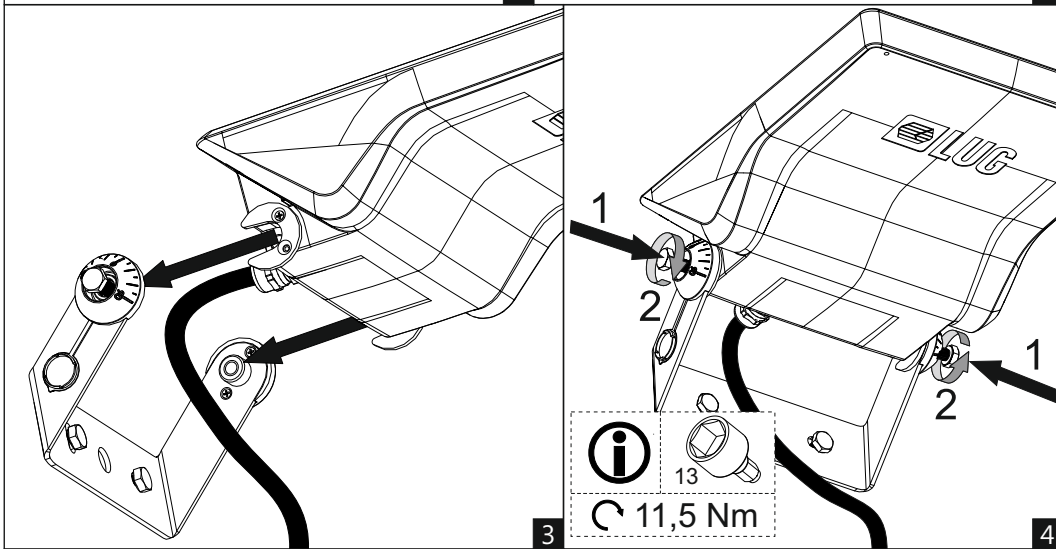
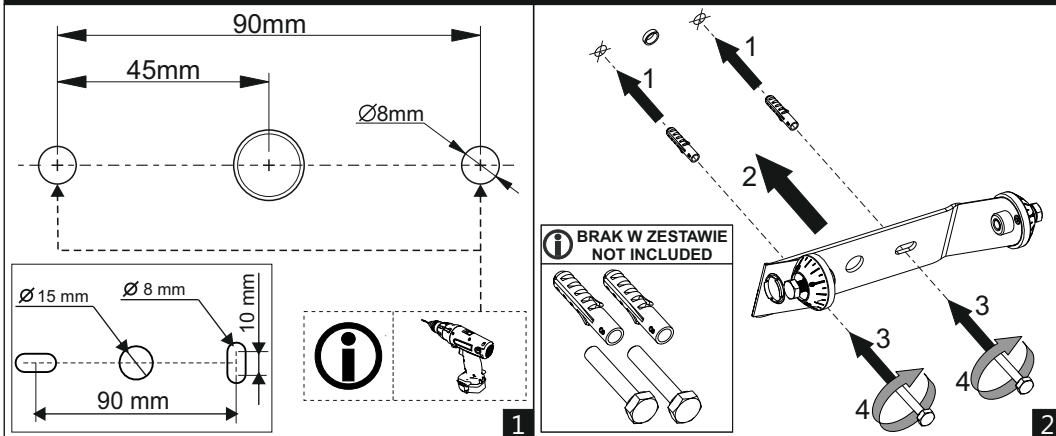
Unikać bezpośredniego patrzenia na źródła led. Avoid direct looking at led source light. Il faut éviter un regard direct sur les sources led. Evite olhar direto para a fonte de luz led. Не следует смотреть непосредственно на светодиодные источники света. Den direkten augenkontakt in die led vermeiden.

Wymienić stłuczoną szybę. Replace broken glass. Remplacement du vitre cassé. Substituir o vidro quebrado. Замена разбитого стекла. Austausch zerbrochenes Glas.

Niniejszą instrukcję należy zachować do przyszłego wykorzystania. Keep this instruction leaflet for any further reference. Conserver cette notice jusqu'à un emploi prochain. Este manual deve ser mantido para futuro uso. Настоящую инструкцию следует сохранить для будущего использования. Das vorliegende Bedienungsanleitung für zukünftigen bedarf aufbewahren.

WYMIARY | DIMENSIONS | DIMENSIONS | DIMENSIONES | РАЗМЕРЫ | ABMESSUNGEN





PODŁĄCZENIE ZASILANIA 1 | POWER CONNECTION 1 | BRANCHEMENT D'ALIMENTATION 1
CONEXÃO DA ALIMENTAÇÃO 1 | ПОДКЛЮЧЕНИЕ ПИТАНИЯ 1 | STROMVERSORGUNG 1

