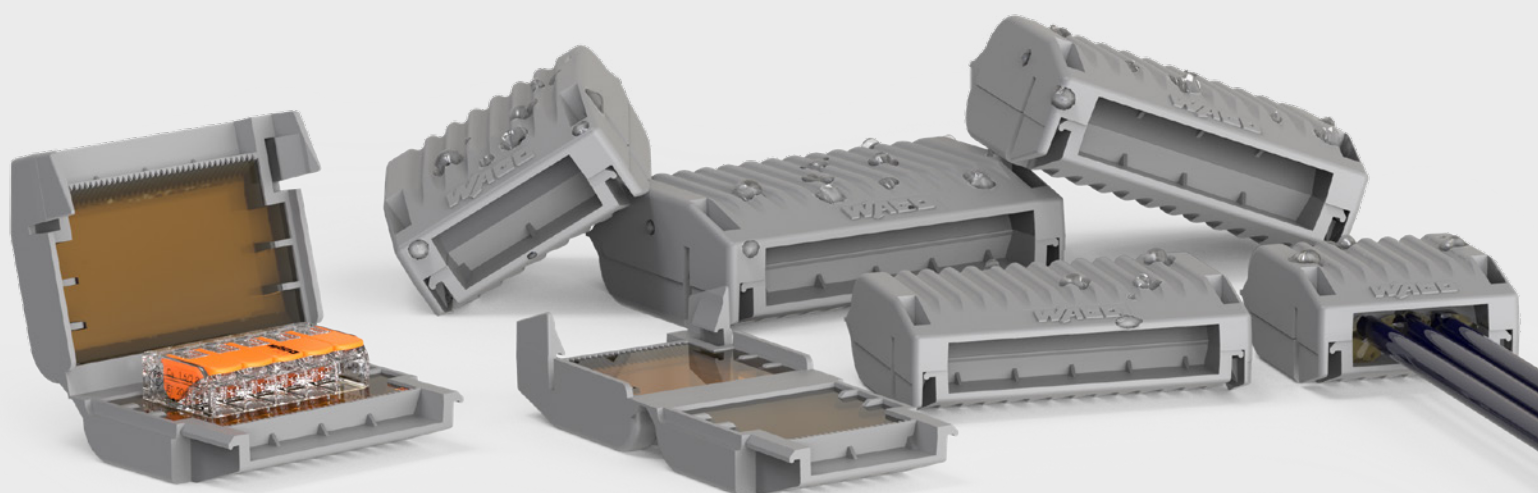




# WAGO Gelbox für Verbindungsklemmen

Einfach vor Feuchtigkeit geschützt



# Handhabung und Vorteile

## Einfache Anwendung

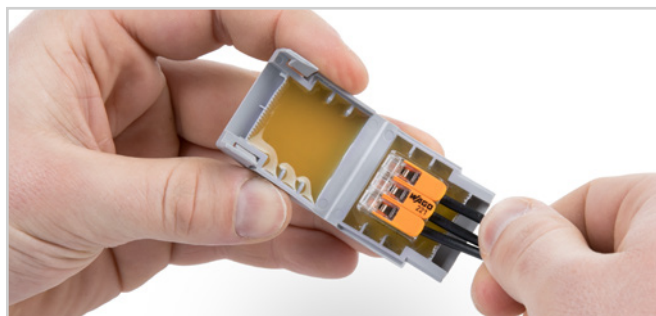
- Platzsparend durch kompakte Bauform
- Noch mehr Platz in der Abzweigdose, da mehrere Klemmen in einer Gelbox eingesetzt werden können
- Einfache Handhabung durch innovatives Design
- Stromkreise einfach erweitern – dank schneller Wiederezugänglichkeit



Gelbox an den seitlichen Verrastungen öffnen.

## Schnelle Anwendung

- Zeitersparnis durch direkte Inbetriebnahme, kein Anmischen und Aushärten der Gelmasse notwendig
- Immer einsatzbereit durch unbegrenzt lagerfähige gelgefüllte Boxen



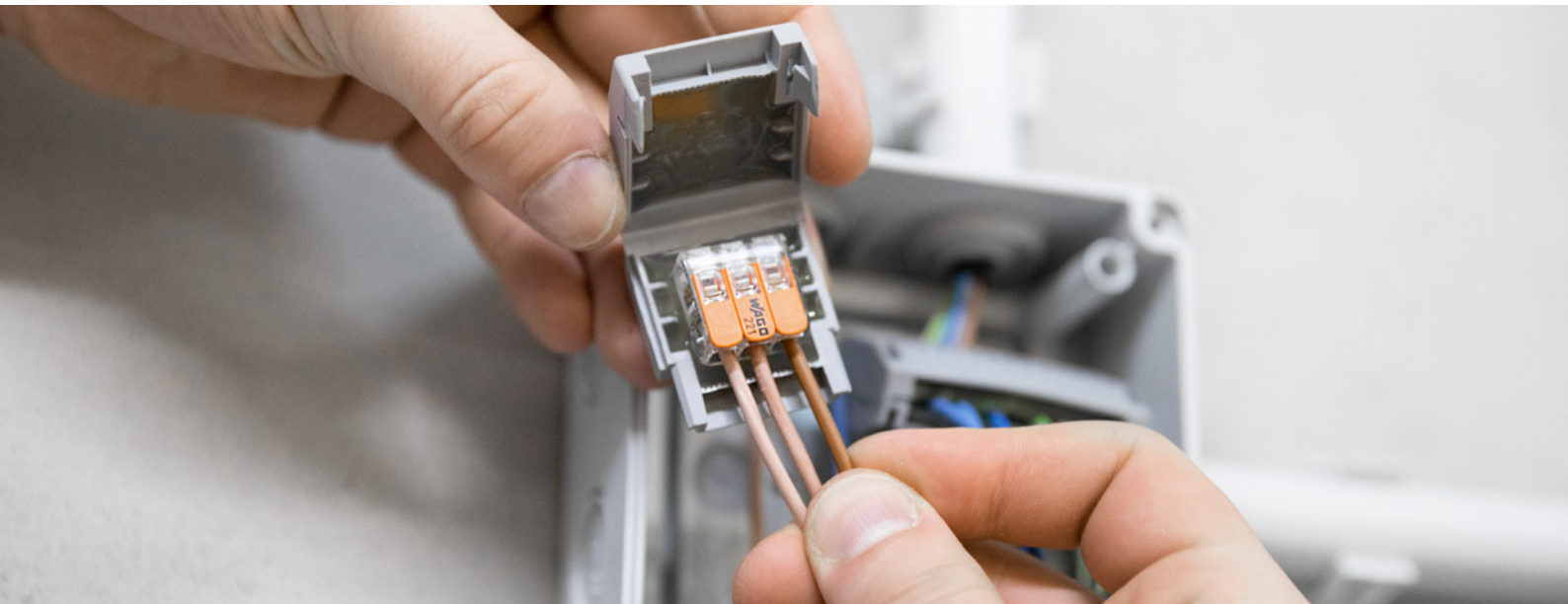
Verdrahtete Klemme in die Gelbox einlegen.



Gelbox schließen.



Stromkreise einfach erweitern:  
Gelbox öffnen, Gel von Klemme entfernen, Klemme öffnen und Leitung mit neuen Komponenten bestücken.

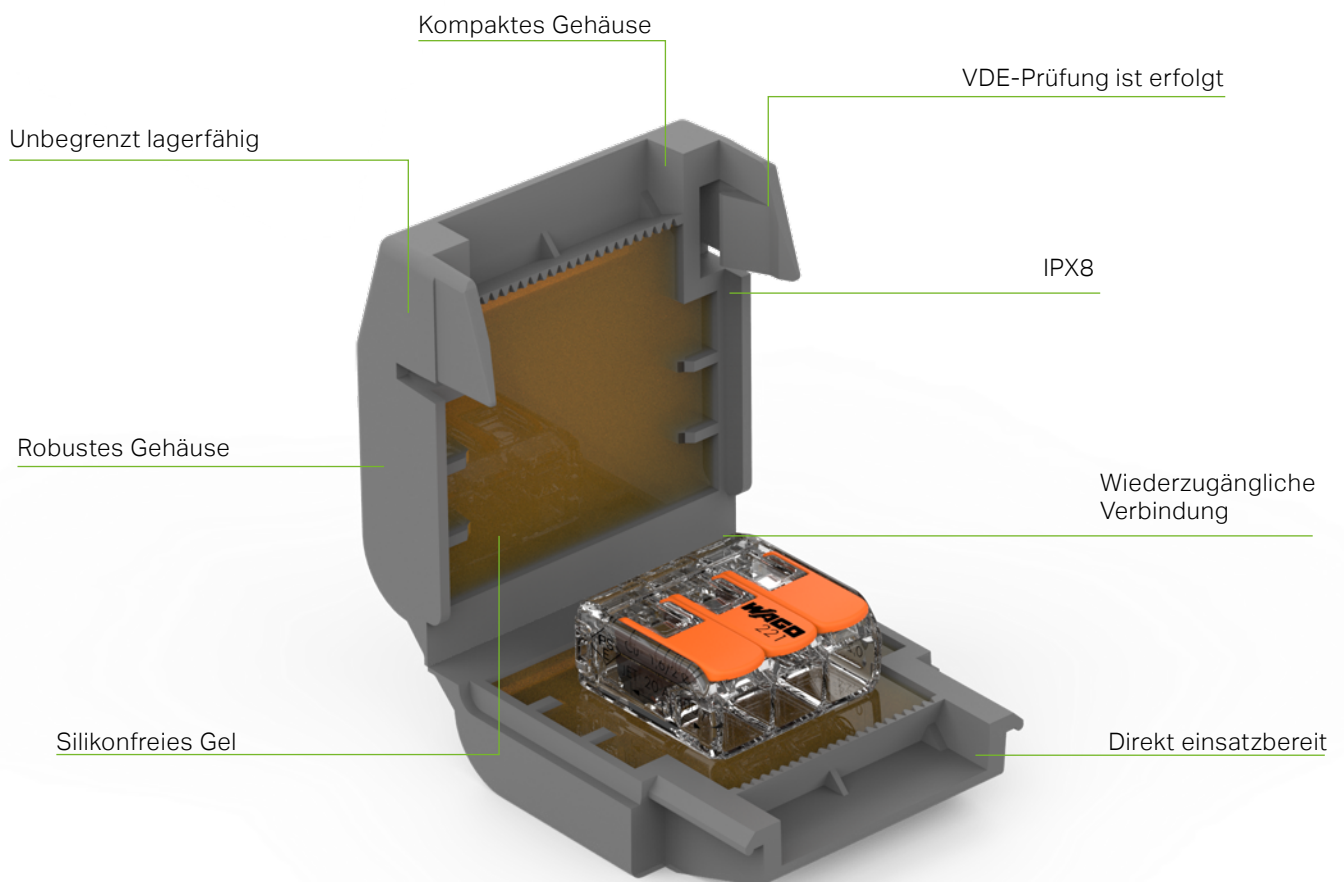


## Sichere Anwendung

- Gesamtsystem aus Gelboxen und WAGO Klemmen ist VDE-geprüft und IPX8-zertifiziert.
- Optimaler Schutz durch festgelegte Kombination aus Gelbox und Klemmen der Serie 221 und 2273; immer die optimale Gelverdrängung bei sicherer Handhabung
- Schutz vor Feuchtigkeit und Wassereintritt gemäß IPX8
- Kennzeichnungsfreies Cellpack-Qualitätsgel
- Stabilität durch ein robustes Gehäuse
- Keine Leiterbeschädigung dank flexibler Dichtlippe

## Vielseitige Anwendung

- Verwendbar in allen Industriezweigen durch silikonfreies Gel
- Im Niederspannungsbereich mit Zusatzgehäuse (doppelte Isolierung) einsetzbar



# Technische Daten

## Einfache Anwendung

- Spannungsbereich: siehe Klemmenspannung
- Bemessungsstrom: siehe Klemmenstrom
- Bemessungsstoßspannung: 2,5 kV
- Isolationswiderstand: 5 MΩ
- Dauergebrauchstemperatur: 105 °C
- Umgebungstemperatur: 85 °C
- Physikalische Eigenschaften: IPX8
- Unbegrenzt lagerfähiges Gel, kein Gefahrstoff gemäß CLP

	Bezeichnung	Artikelnummer	VPE
	Gelbox, IPX8, Serie 221, 2273, max. 4mm²-Klemmen, Größe 1	207-1331	4
	Gelbox, IPX8, Serie 221, 2273, max. 4mm²-Klemmen, Größe 2	207-1332	4
	Gelbox, IPX8, Serie 221, 2273, max. 4mm²-Klemmen, Größe 3	207-1333	3
	Gelbox, IPX8, Serie 221, max. 6mm²-Klemmen, Größe 1	207-1431	4
	Gelbox, IPX8, Serie 221, max. 6mm²-Klemmen, Größe 2	207-1432	3
	Gelbox, IPX8, Serie 221, max. 6mm²-Klemmen, Größe 3	207-1433	2

## Zulässige Kombinationen aus Verbindungsklemmen und Gelbox:

Artikelnummer	221-412	221-413	221-415	221-612	221-613	221-615	2273-202	2273-203	2273-204	2273-208
207-1331	1 x 	1 x 	-				2 x 	-	1 x 	1 x 
207-1332	2 x 	-	1 x 				3 x 	2 x 	-	1 x 
207-1333	3 x 	2 x 	-				4 x 	-	2 x 	2 x 
207-1431				1 x 	1 x 	-				
207-1432				2 x 	-	1 x 				
207-1433				3 x 	2 x 	-				

**Hinweis:** Bei anderen Kombinationen kann der hohe Schutzgrad IPX8 nicht sichergestellt werden.