


# Serie ILAS LED mit PIR Sensor

 <b>LIHGWA12</b>	EN	Assembly instructions
	DE	Montageanleitung
	SK	Návod na inštaláciu
	PL	Instrukcja montażu
	CZ	Montážní návod
	HU	Szerelési útmutató
	BA	Upute za montažu
	SI	Navodila za montažo
	HR	Upute za montažu
	RO	Instrucțiuni de montaj
	RS	Инструкције за уградњу
	BG	Инструкции за монтаж
	RU	инсталиране
	HL	Montage handleiding
FR	Manuel d'installation	
IT	Istruzioni per l'installazione	
ES	Instrucciones de instalación	
SA	تعليمات التثبيت	

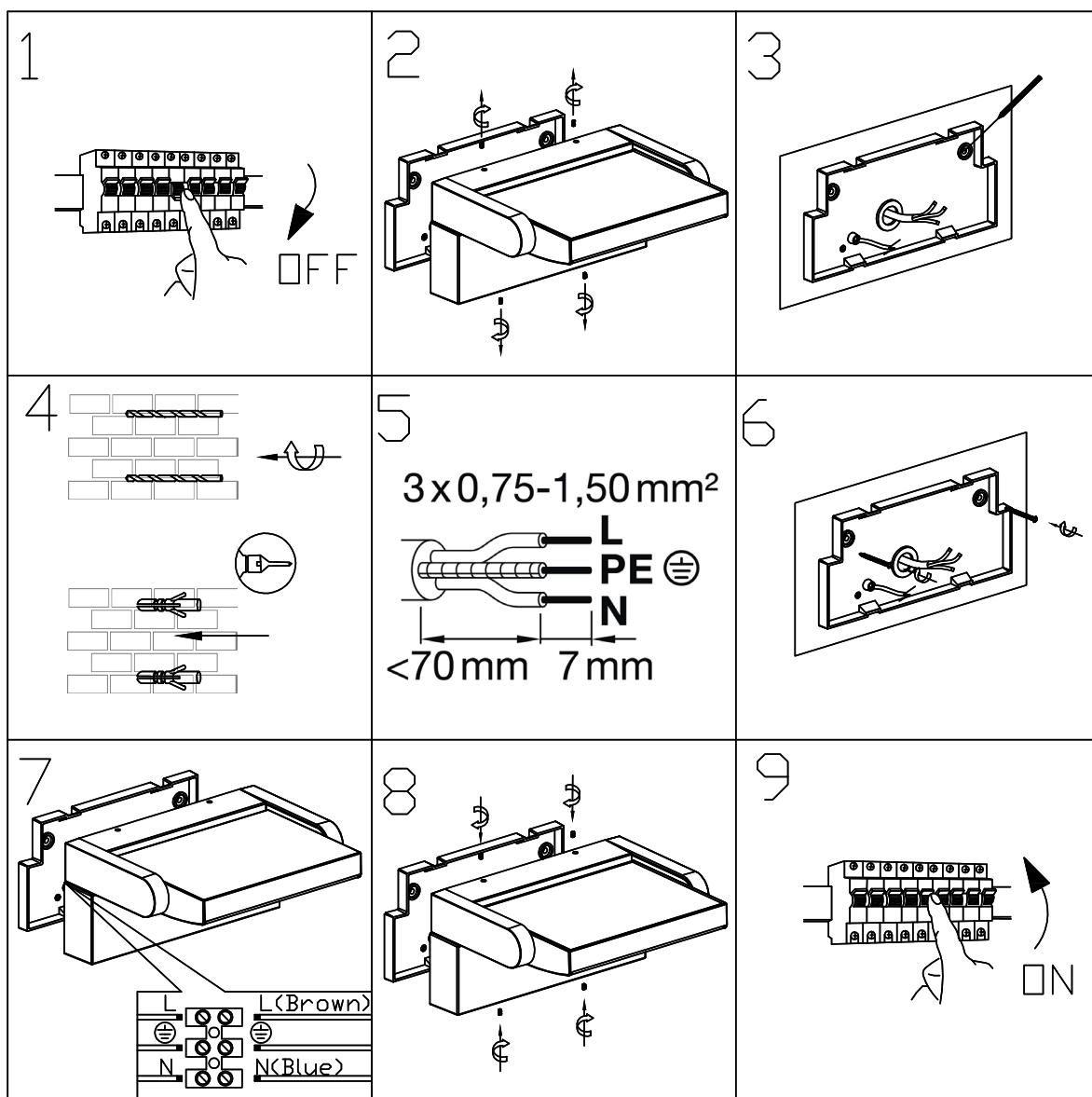
## Sicherheitshinweise

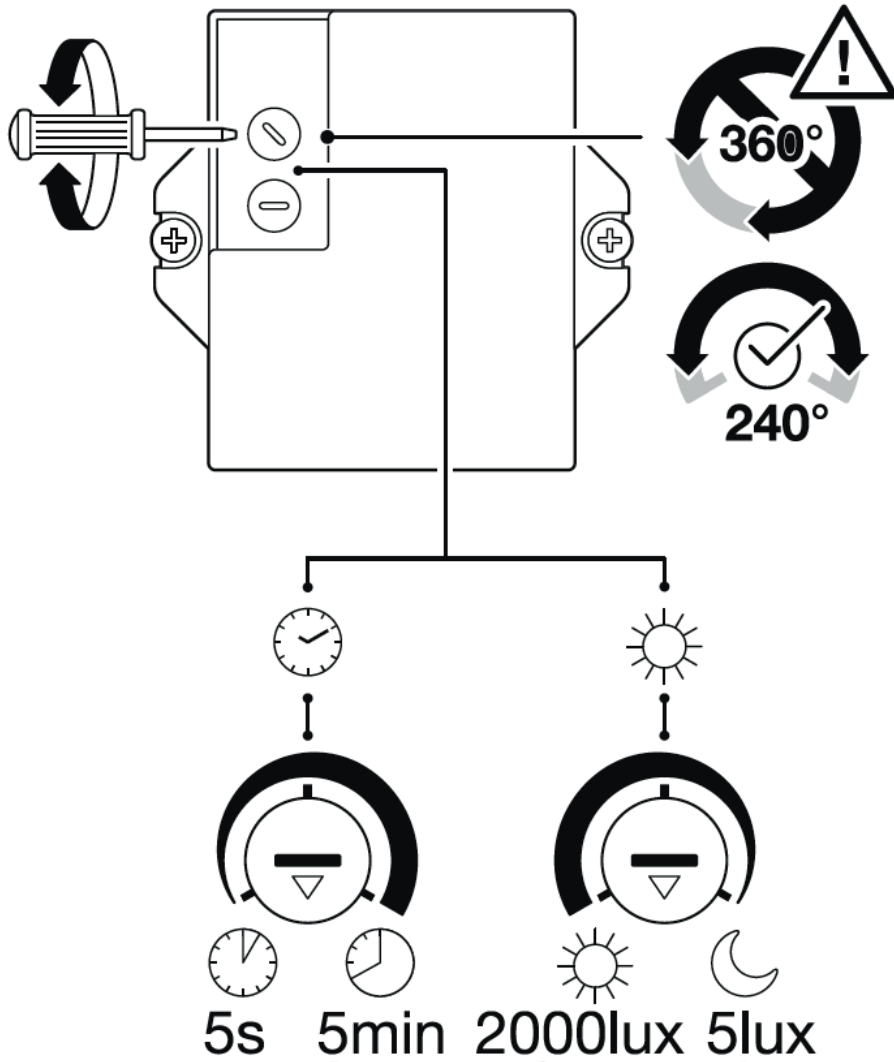
- ◆ Schalten Sie vor der Installation und vor Wartungsarbeiten stets die Spannungsversorgung ab.
- ◆ Schauen Sie bitte nicht direkt ins Licht, wenn die Leuchte eingeschaltet ist.
- ◆ Stellen Sie sicher, dass die Anschlussleitung richtig angeschlossen ist.

## Safety instructions

- ◆ Before mounting and maintenance please make sure that the electrical supply has been switched off to avoid electric shock.
- ◆ Never look into the light directly when it is switched on.
- ◆ Make sure that the ground lead has been connected properly.

- EN Danger, installation by electricians only  
 DE Lebensgefahr, Montage nur durch Elektrofachkraft  
 SK Nebezpečnosť úrazu elektrickým prúdom! Inštaláciu zariadenia môže vykonávať len kvalifikovaný elektrikár.  
 PL Zagrożenie życia, montaż tylko przez wykwalifikowanego elektryka  
 CZ Nebezpečí ohrožení života, instalaci může provádět pouze osoba znalá ve smyslu vyhl. 50/78 Sb  
 HU Életveszély, a szerelést csak szakképzett villanyszerelő végezheti  
 BA Opasno po život, instalaciju može izvoditi samo stručna osoba  
 SI Smrtno nevarno, vgradnja dovoljena samo pooblaščenim osebam.  
 HR Opasno po život, instalaciju može izvoditi samo stručna osoba  
 RO Pericol, montaj realizat doar de electricieni calificati  
 RS Опасност, инсталирају само електричари  
 BG Внимание, изисква се монтаж от електротехник  
 RU Опасность для жизни, только при установке электрика  
 HL Levensgevaar, installatie enkel door gekwalificeerde elektricien  
 FR Danger de mort, installation uniquement par électricien qualifié  
 IT Pericolo di morte, installazione solo tramite un'electricista  
 ES Peligro de muerte, sólo a través de electricista instalador  
 SA خطراً على الحياة، إلا من خلال تركيب كهربائي





This product contains a light source of energy efficiency class E  
 Dieses Produkt enthält eine Lichtquelle der Energieeffizienzklasse E

**Schrack Technik GmbH**  
 Seybelgasse 13  
 AT-1230 Vienna

**Serie ILAS LED mit PIR Sensor**

Schrack Technik

[www.schrack.com](http://www.schrack.com)

b\_lihgw12--.pdf