

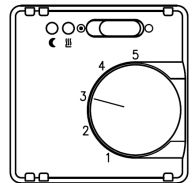
Montage/Bedienungsanleitung für Temperaturregler m. Fernfühler (4m)

Artikel-Nummer: 176131



Montagehinweise

Der Temperaturregler dient der Temperaturregelung elektrischer Fußbodenheizungen und Bodentemperiersysteme. Der Regler misst mit einem direkt im Fußboden eingebrachten Fernfühler die Bodentemperatur und schließt bei Unterschreitung der am Sollwertknopf eingestellten Temperatur den Heizkontakt (*Skala 1...5 entspricht ca.10...50°C Fußbodentemperatur*). Die rote Lampe (Symbol) signalisiert die aktive Heizphase. Mit dem Schalter kann die Regler abgeschaltet werden. Wird an der Klemme die Phase geschaltet, senkt der Regler den eingestellten Sollwert um ca. 5K ab. Die grüne Lampe (Symbol) zeigt diesen Sparmodus an. Ein zeitgesteuerter Betrieb, speziell zur Nachtabsenkung (Bild 3), ist so mittels einer externen Schaltuhr möglich (*gleiche Phase wie an L verwenden*).



HINWEIS!! - Ist die Betriebsart Nachtabsenkung nicht vorgesehen, bleibt die Klemme frei.

Montagefolge:

Arbeiten am 230 V Netz dürfen nur von autorisiertem Elektrofachpersonal ausgeführt werden. Beim Anschluß des Gerätes sind die Sicherheitsvorschriften des VDE und der örtlichen EVU's einzuhalten. Der Regler wird in handelsübliche UP-Dosen (nach DIN 49073, Teil 1) eingebaut. Beim Einsatz von zusätzlichen Zwischenklemmen empfehlen wir, eine tiefe Schalterdose (60 mm) zu verwenden.

• Netzspannung ausschalten!

- Der Fernfühler wird innerhalb des Estrichs mit Schutzhülse verlegt; – zwischen die Heizschleifen ohne Berührung; – Fühlerleitung im Schutzrohr; – **Parallelverlegung mit Netzkabel unzulässig**; – Verlängerung bis 50 m mit 0,5 mm² (flexible Leiter mit Aderendhülsen); – bei Falschanschluss oder im Fehlerfall kann Netzspannung am Fühler anliegen, deshalb ist der Fühler gemäß EN 60730- 2-1 doppelt isoliert. Eine Verlängerung ist nur mit doppelter Isolierung gemäß EN 60730-2-1 zulässig.
- Der Anschluss des Reglers erfolgt lt. dem Anschlussbild
- Regler(6) mittels Tragplatte(5) und Schrauben in UP-Dose auf oberflächenfertige Wand montieren (siehe Bild 1)
- Setzen Sie danach den Rahmen(4) und die 2-teilig -Zentralplatte(3) auf den UP-Einsatz und schrauben diese fest. (siehe Bild 1)
- Stecken Sie abschließend das Stellrad(1) (mit der Nut passend) auf das Gerät auf. (siehe Bild 1)

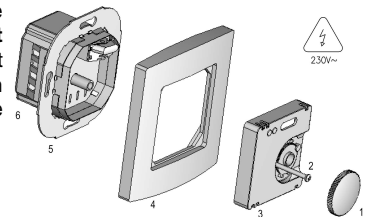


Bild 1

Bedienhinweise

Einengung des Temperaturbereiches: (siehe Bild 2)

Der Regler kann in seinem Temperatureinstellbereich eingengt werden, indem der Drehwinkel des Stellrades verändert wird. Gehen Sie dazu wie folgt vor:

- Hebeln Sie das Stellrad (Bild 1, Pos. 1) vorsichtig mit einem Schraubendreher ab.
- Ziehen Sie den roten Arretierstift (7) mit Hilfe einer Spitzzange heraus
- Verdrehen Sie die Anschläge rot und blau (8/9), um die Bewegung des Stellrades einzuschränken.
- Gehen Sie in umgekehrter Reihenfolge vor, um das Stellrad (Bild 1, Pos. 1) wieder zu befestigen.

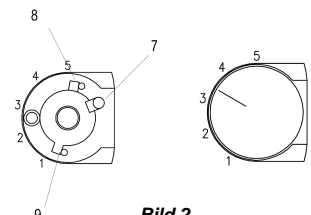


Bild 2

Zur Einengung des Temperaturbereiches braucht die Netzspannung nicht ausgeschaltet zu werden.

Störungsbeseitigung:

Diagnose	Mögl. Ursache/Abhilfe
Heizung arbeitet nicht	- Netzspannung anlegen / prüfen - Heizung prüfen - Fühlerleitung prüfen - eingestellte Temperatur prüfen

Technische Daten:

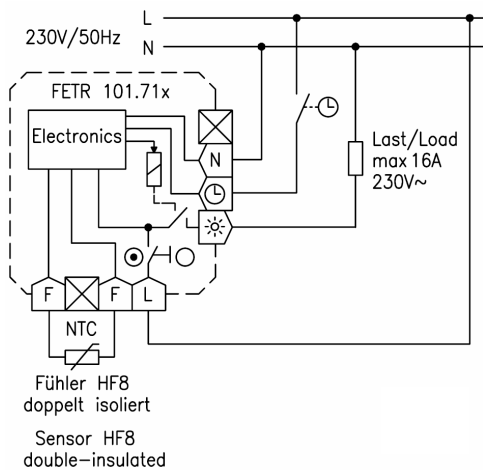
Nennspannung	230 V ~/50 Hz
Schaltstrom	16(2) A bei $\cos\phi=1$
Schaltleistung	3.6 kW
Kontaktart	Öffner (wenn eingestellte Temperatur erreicht)
Temperaturbereich (Stellung 1-5)	10-50°C
Schaltdifferenz	ca. 1 K
Anzeigen	LED rot - Heizen / LED grün - Nachtabsenkung
Temperaturfühler	NTC (2 k Ω bei 25°C) nach DIN 44574 (doppelt isoliert entspr. DIN EN 60730-2-1)
Temperaturabsenkung	ca. 5 K fest (Anschluss L->⌚)
Leistungsaufnahme	ca. 1 VA
Umgebungstemperatur	0 bis +40°C
Schutzart	IP30
Schutzklasse	II (nach entspr. Montage)
Anschlussklemmen	Schraubklemme / max. 2.5 mm ²
Funkentstörung	gemäß EN 50081-1, EN 50082-1
Zugehörige Abdeckungen (letzte Ziffer → Farbvariante)	22720.../28740.../30740.../48714...

Legende Symbole:

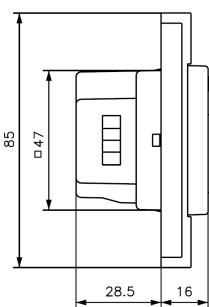
⊙	Regler Ein
○	Regler Aus
⋮	Heizung aktiv
☾	Nachtabsenkung aktiv
☀	Anschluss - Last
⌚	Anschluss - Nachtabsenkung
L	Anschluss -
N	Anschluss - Neutralleiter
F	Anschluss - Fernfühler

Tabelle Fühlerkennwert:

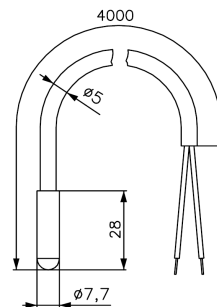
Temp. (°C)	R (k Ω)	U (V)
10	3,66	2,59
20	2,43	2,34
25	2,00	2,20
30	1,65	2,06
40	1,15	1,77
50	0,82	1,48
60	0,59	1,22



Anschlussbild



Maßbild Regler



Maßbild Fernfühler