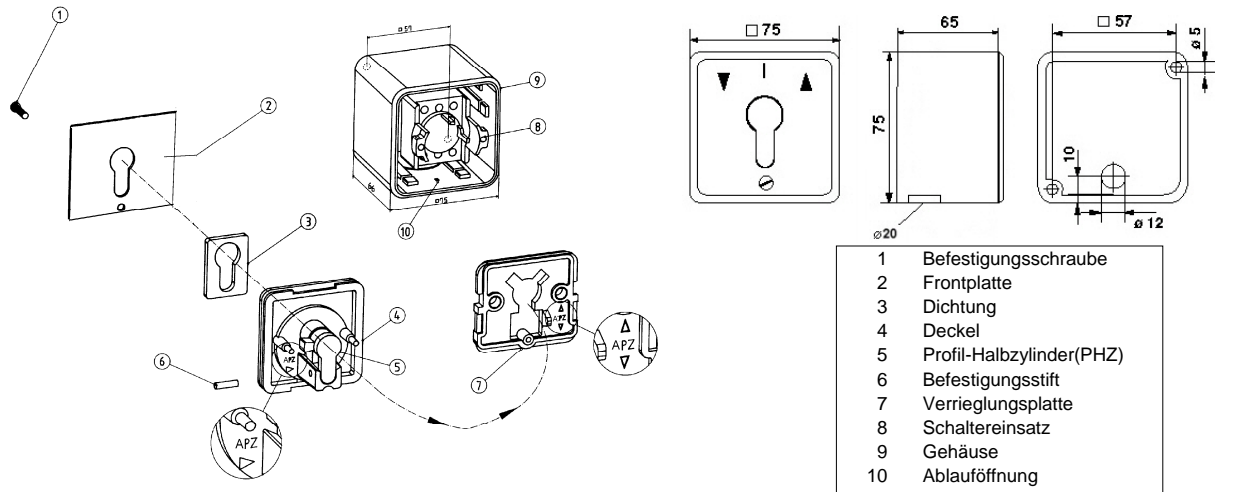


Montage- /Bedienungsanleitung für Schlüsselschalter / -taster IP 44

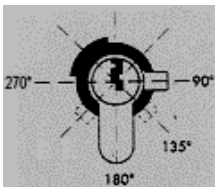


Artikel- Nummer: 451908 / 452908

Montagehinweise



- Schlüsselschalter öffnen, indem Sie die Befestigungsschraube(1) lösen und die Frontplatte(2), die Dichtung(3) und den Deckel(4) entnehmen (*ist der PHZ bereits montiert, den Schlüssel soweit drehen, bis sich der Schlossbart durch die Öffnungen der Verrieglungsplatte(7) führen lässt und dann den Deckel(4) durch ziehen entfernen*)
- Verrieglungsplatte(7) durch verschieben nach oben entsichern und aus dem Gehäuse(9) entnehmen.
- Schaltereinsatz(8) entnehmen und Gehäuse(9) entsprechend der Befestigungsbohrungen an der Wand befestigen – **Achtung!! - Ablauföffnung(10) nach unten gerichtet montieren**
- Den unteren Kabeleingang öffnen und unter Verwendung einer M20 Stopfbuchsverschraubung das Kabel einführen.
- Schaltereinsatz entsprechend des zugehörigen Schaltbilds verdrahten und im Gehäuse(9) wieder aufstecken
- Verrieglungsplatte(7) mit der Aufschrift APZ (siehe Bild) nach oben montieren und durch Abwärtsbewegung arretieren
- Profil-Halbzylinder(5) von hinten in den Deckel(4) einführen und mittels des Stiftes(6) befestigen; **Verstiftung mit dem Loch von der Seite mit APZ-Kennzeichnung (siehe Bild) durchführen**
- Der Schlossbart des PHZ(5) ist mittels des Schlüssels so zu drehen (*auf 315°*) das er sich durch die Öffnungen der Verrieglungsplatte(7) führen lässt – nun kann der Deckel(4) wieder mit dem Gehäuse(9) zusammengefügt werden
- Zum Abschluss ist noch die Dichtung(3) einzulegen und die Frontplatte(2) mit der Befestigungsschraube(1) zu montieren



Schlossbartstellung 270° - (Standardeinstellung)

Der Schlüssel kann nur in Nullstellung abgezogen werden. Der Schlossbart wird in der Schaltgabel des Schaltereinsatz geführt. Der Deckel ist bei abgezogenem Schlüssel verriegelt.

Schlossbartstellung 90° / 135°

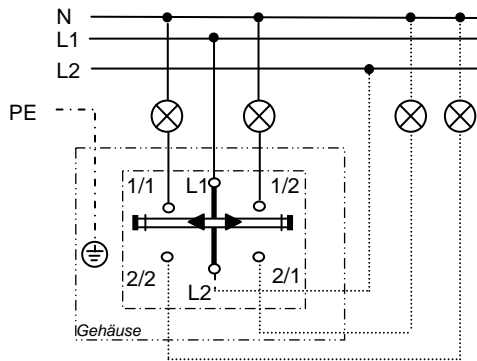
Der Schlüssel kann in jeder Schaltstellung abgezogen werden Der Deckel ist bei abgezogenem Schlüssel verriegelt.

Schlossbartstellung 180°

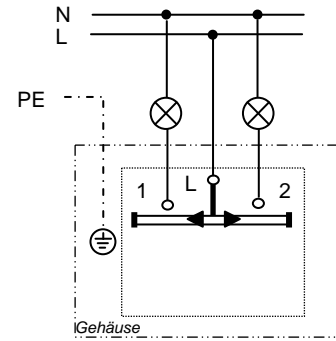
Der Schlüssel kann in jeder Schaltstellung abgezogen werden. Der Deckel ist bei abgezogenem Schlüssel **nicht verriegelt**

Die Profil-Halbzylinder (Art.-Nr. 123000 und 123010) sind separat zu bestellen. Sie haben einen verstellbaren Schließbart. Bei Verwendung von Fremdprodukten auf das Vorhandensein dieser Eigenschaft achten.

Schaltbilder



Art.-Nr. 451908 2-pol. Wendeschalter



Art.-Nr. 452108 1-pol. Wendetaster

Technische Daten

Nennspannung	230V
Nennstrom ($\cos\phi = 1$)	10 A
Schutzart	IP 54
Anschlüsse	max. 1.5mm ²
Umgebungstemperatur	-30° bis +50°C
Prüfnorm	DIN EN 60947-1 / DIN EN 60947-5-1