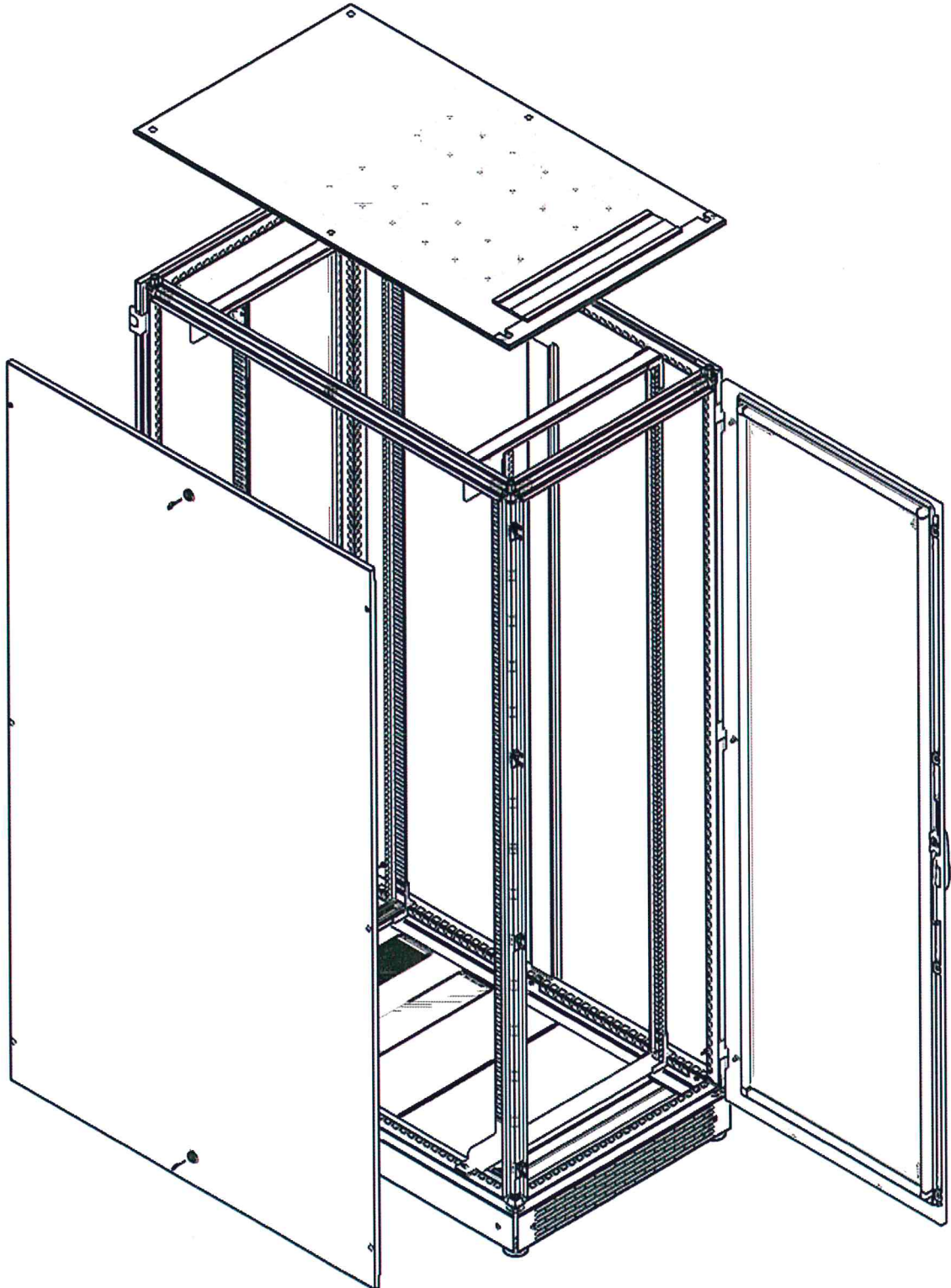


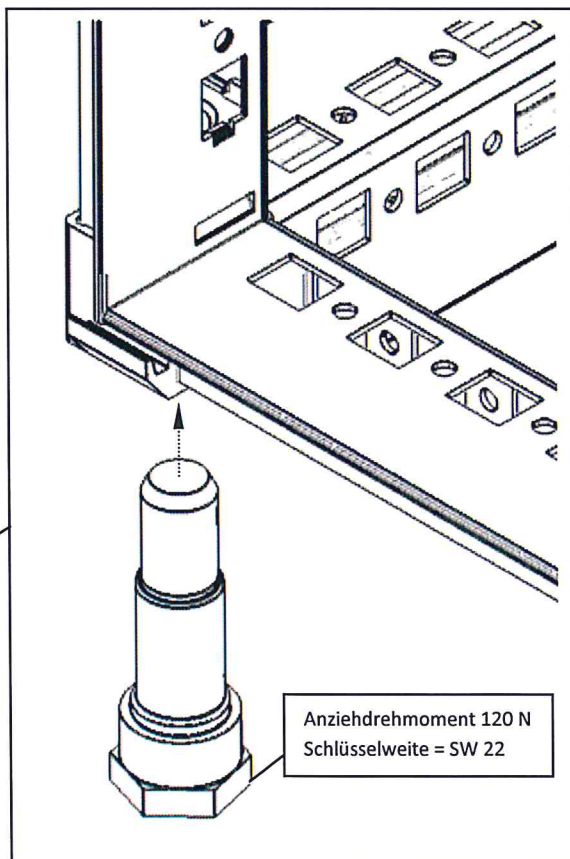
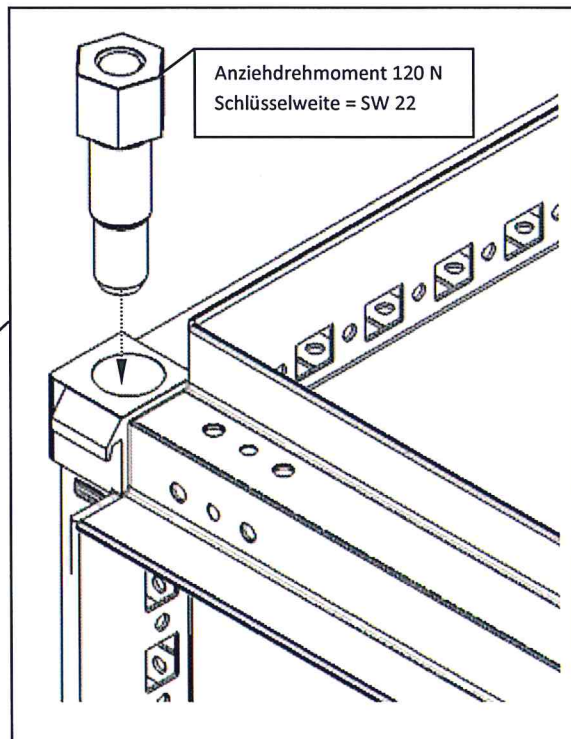
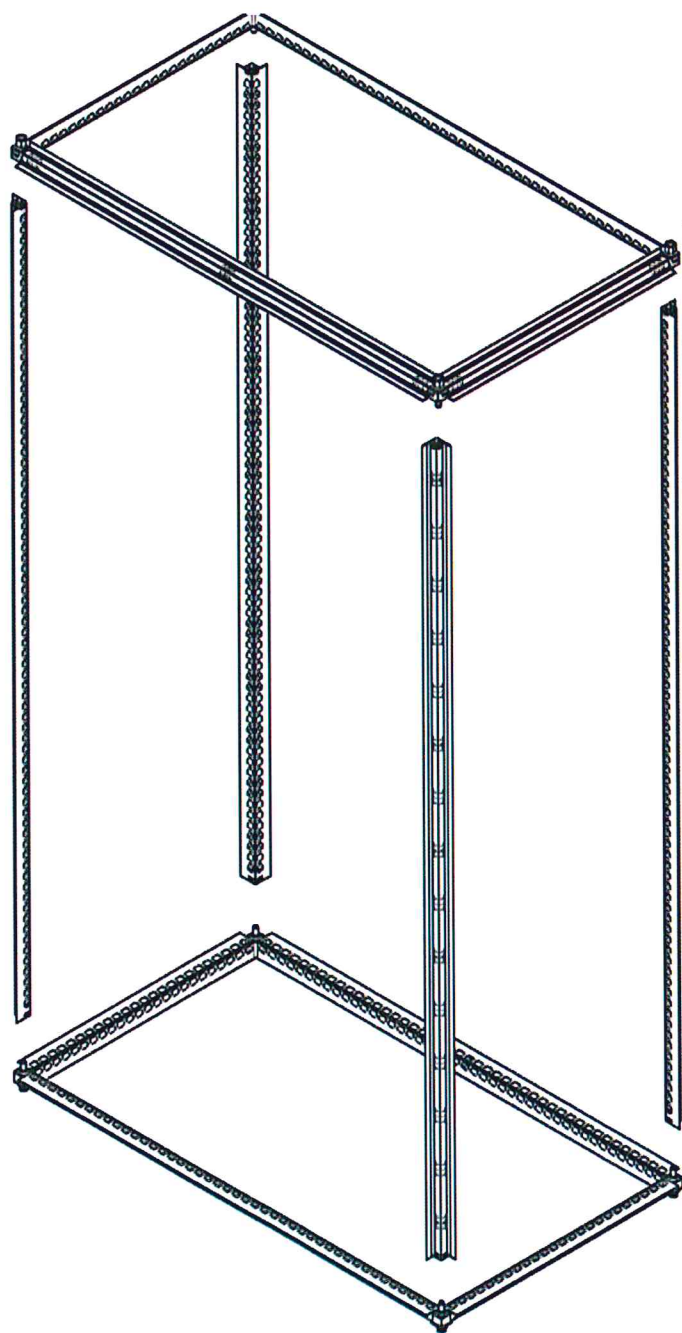
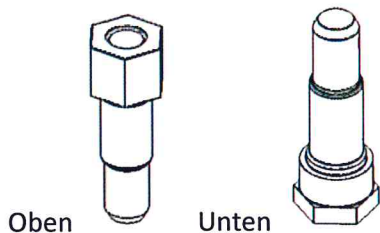
**IS-1 Rack System** Montageanleitung  
Assembly Instruction  
Instruction de montage  
Istruzione del montaggio  
Instrucción de montaje



## IS-1 Rack System

Montageanleitung  
Assembly Instruction  
Instruction de montage  
Istruzione del montaggio  
Instrucción de montaje

1. Grundrahmen  
basic frame  
Bâti  
Telaio portante  
Bastidor





**IS-1 Rack System** Montageanleitung  
 Assembly Instruction  
 Instruction de montage  
 Istruzione del montaggio  
 Instrucción de montaje

DE	GB	FR	IT	ES
Inhalt:	Contents:	Index:	Indice:	Contenido:
1. Grundrahmen	Basic frame	Bâti	Telaio portante	Bastidor base
2. Innenausbau (19"-Systemelement) (1-2)	Interior (19" system components) (1-2)	Aménagement intérieur (composants système 19") (1-2)	Interni (componenti sistema da 19") (1-2)	Acabado interior (elementos sistemáticos de 19") (1-2)
3. Sockel	Pedestal	Socle	Zoccolo	Zócalo
4. Nivellierfüße Stellfüße	Adjustment feet Levelling feet	Pieds á rattrapage de niveau, pieds réglables	Piedini di regolazione	Patas niveladoras, patas de ajuste
5. Bodenmodul	Base module	Module defond	Base	Módulo del suelo
6. Seitenwände geschraubt	Side panels, screw-in	Parois latérales, vissées	Pareti laterali, avvitate	Paredes laterals, atornilladas
7. Seitenwände, geschraubt, mit Sicherheitsschloß (1-2)	Side panels, screw-in with safety lock (1-2)	Parois laterals, vissées avec serrure de sécurité (1-2)	Pareti laterali, avvitate con licchetto di sicurezza (1-2)	Paredes laterals, atornilladas con cierre de seguridad (1-2)
8. Dach	Roof	Toit	Tetto	Techo
9. Türen (1-2)	Doors (1-2)	Portes (1-2)	Ante (1-2)	Puertas (1-2)
10. Türanschlagwechsel (1-4)	Doorsstop change (1-4)	Ouverture de porte á droite ou á gauche (1-4)	Cambio senso di apertura porta (1-4)	Cambio del tope de la puerta (1-4)
11. Anreihung	Modular assembly	Juxtaposition	Allineamento	Adosado
12. Fachboden fest	Shelf, fixed	Rayon, fixe	Ripiano, fisso	Estante, fijo
13. Fachboden fest 250 mm	Shelf, fixed 250 mm	Rayon, fixe 250 mm	Ripiano, fisso 250 mm	Estante, fijo 250 mm
14. Fachboden, ziehbar	Shelf, pull-out	Rayon, en tiroir	Ripiano, estraibile	Estante, extraible
15. Belastungsangaben (19"-Systemelement)	Load capacity (19" system components)	Capacité de charge (composants système 19")	Capacità di carico (componenti sistema da 19")	Capacidad de carga (elementos sistemáticos de 19")

## IS-1 Rack System

Montageanleitung

Assembly Instruction

Instruction de montage

Istruzione del montaggio

Instrucción de montaje

2. Innenausbau (19"-Systemelemente) (1)

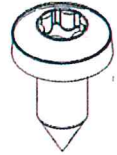
Interior (19"-system components) (1)

Aménagement intérieur (composants système 19") (1)

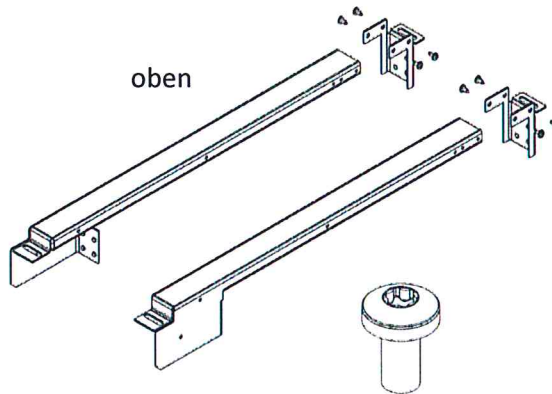
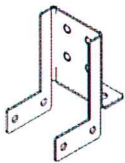
Interni (component sistema da 19") (1)

Acabado interior (elementos sistemáticos de 19") (1)

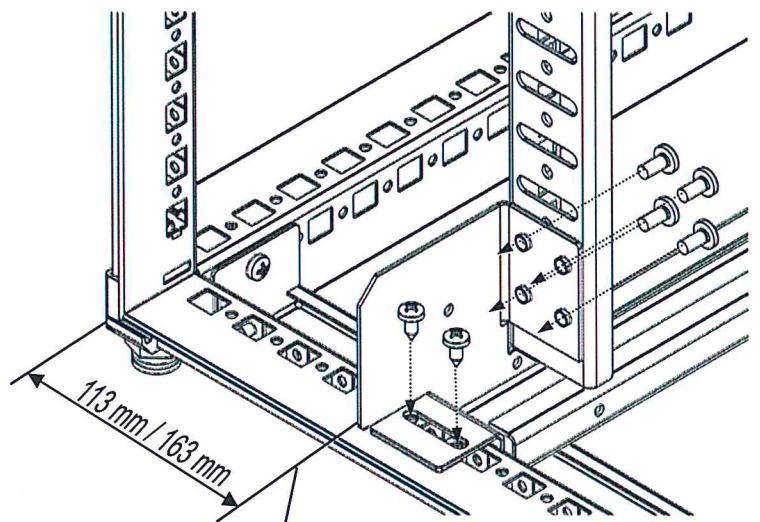
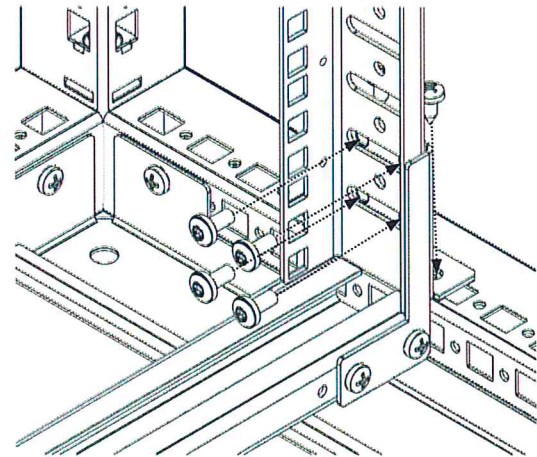
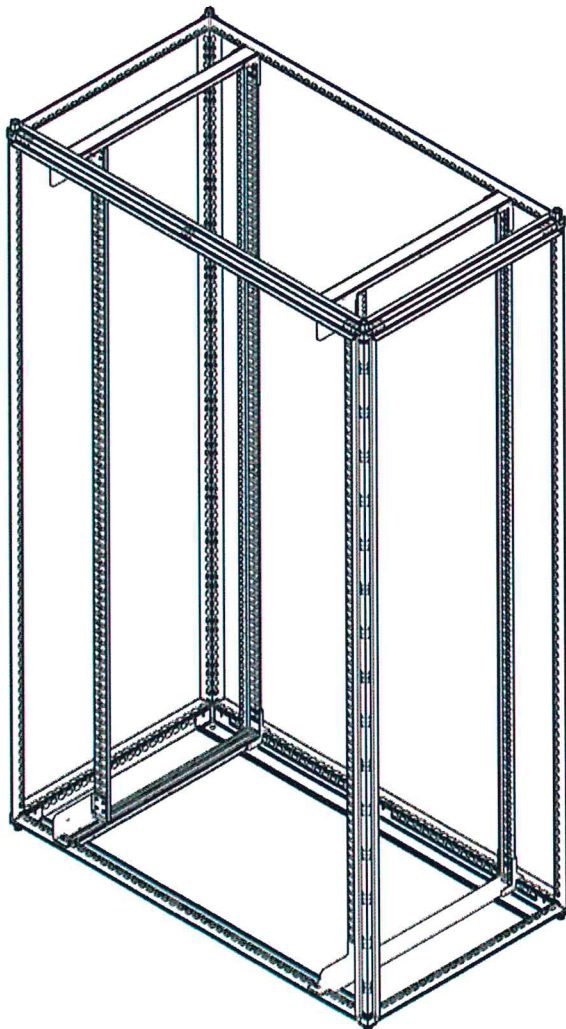
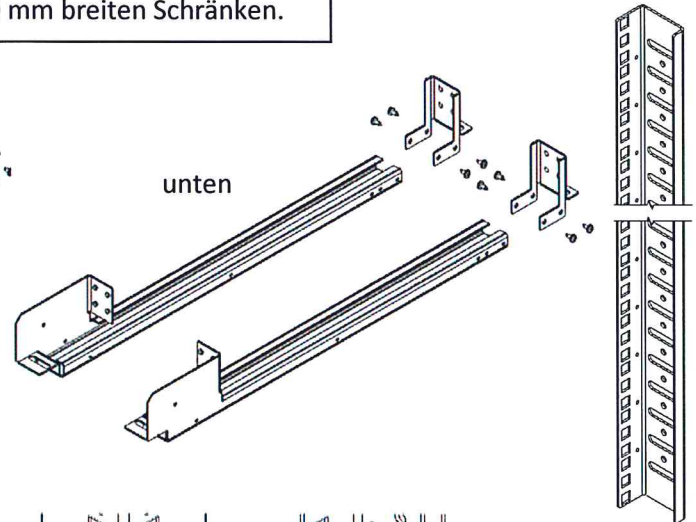
Asymmetrischer Innenausbau bei 700 mm breiten Schränken.



Torx 25/5,5x13



Torx 25/M6x12



Tiefe

800 mm / 900 mm = 113 mm

1000 mm / 1200 mm = 163 mm



## IS-1 Rack System

Montageanleitung

Assembly Instruction

Instruction de montage

Istruzione del montaggio

Instrucción de montaje

2. Innenausbau (19"-Systemelemente) (2)

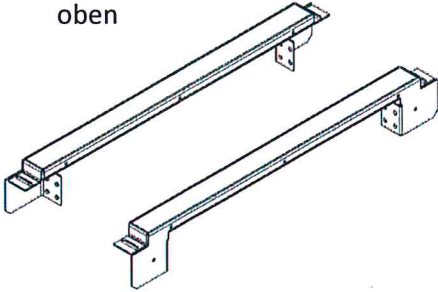
Interior (19"-system components) (2)

Aménagement intérieur (composants système 19") (2)

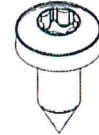
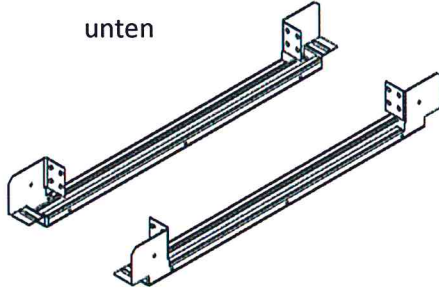
Interni (component sistema da 19") (2)

Acabado interior (elementos sistemáticos de 19") (2)

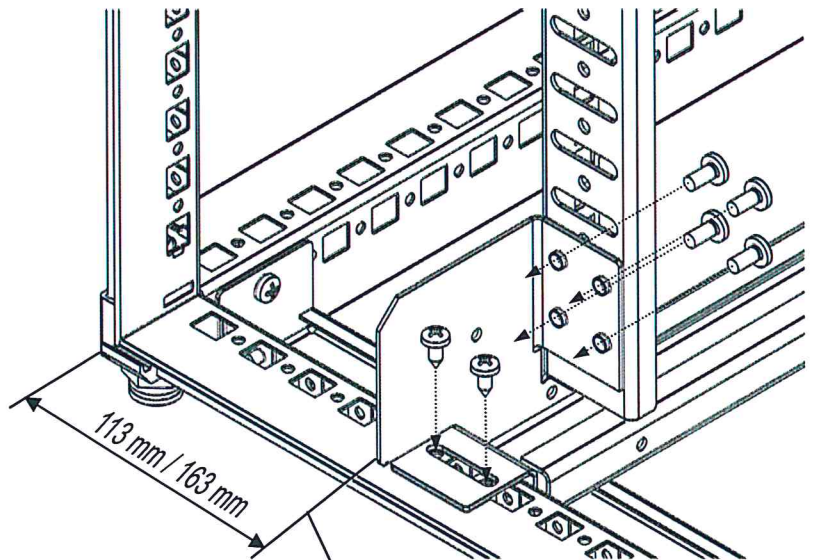
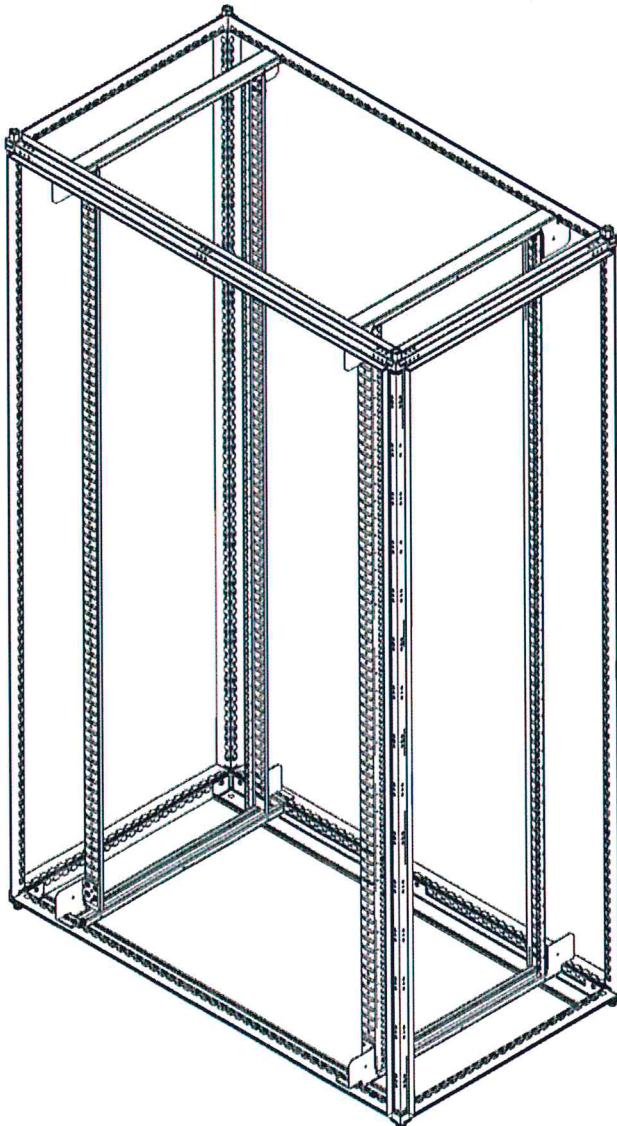
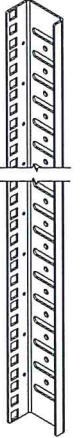
oben



unten



Torx 25/M6x12 Torx 25/5,5x13



Tiefe

800 mm / 900 mm = 113 mm

1000 mm / 1200 mm = 163 mm

## IS-1 Rack System

Montageanleitung

Assembly Instruction

Instruction de montage

Istruzione del montaggio

Instrucción de montaje

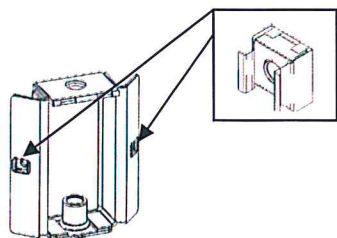
3.- 4. Sockel, Nivellierfüße, Stellfuß

Pedestal, Adjustment feet, Levelling feet

Socle, Pieds à rattrapage de niveau, pieds réglables

Zoccolo, Piedini di regolazione

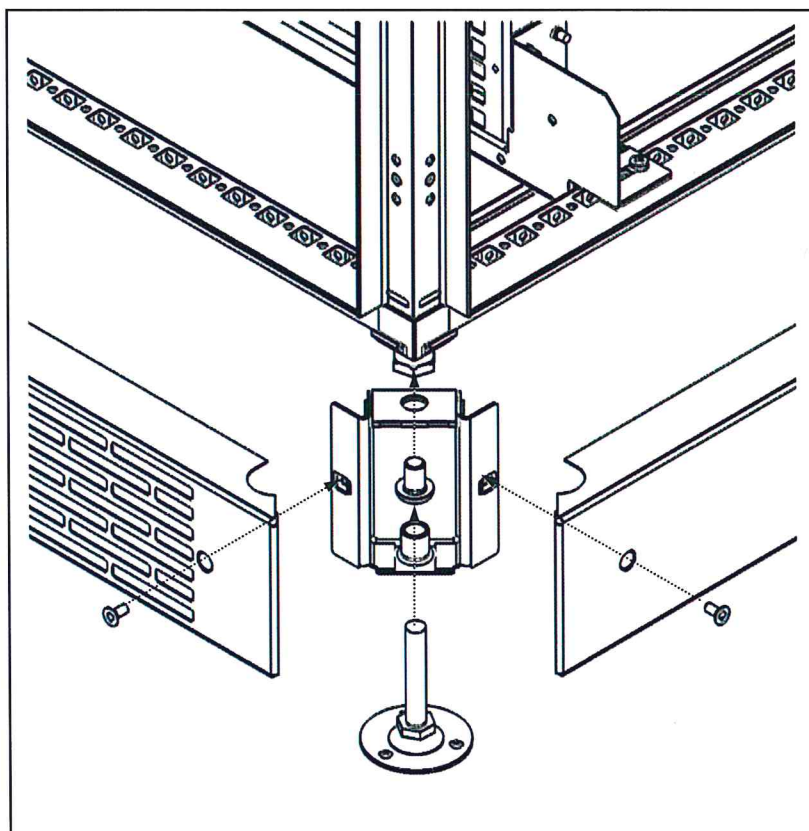
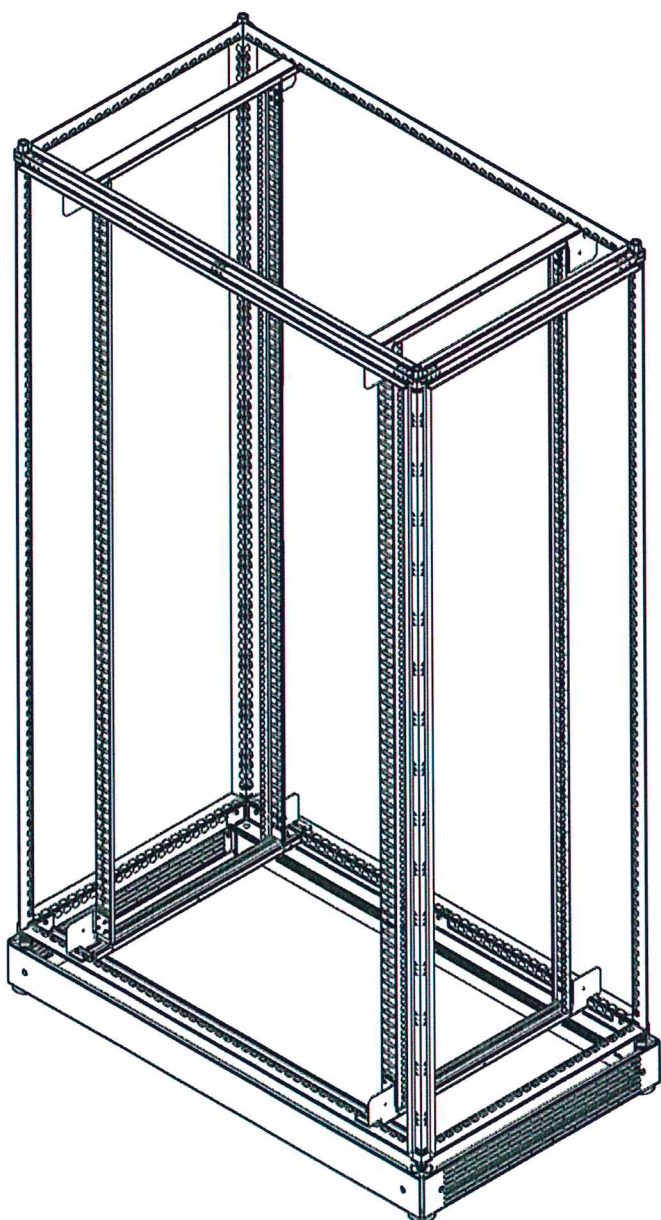
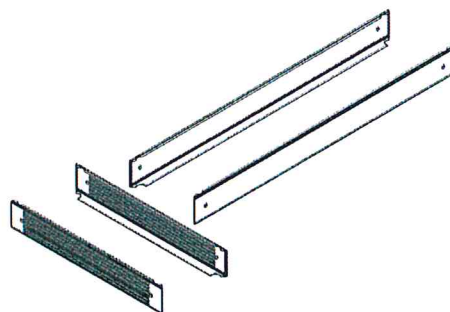
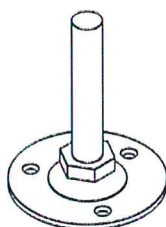
Zócalo, Patas niveladoras, patas de ajuste



M6x12



M6x12

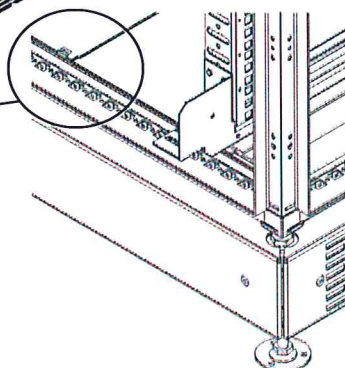
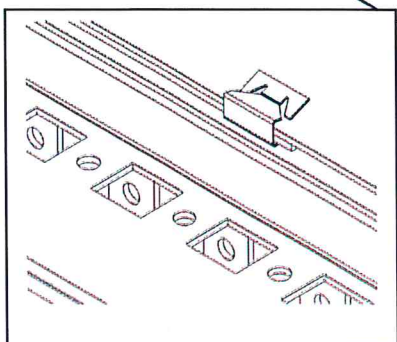
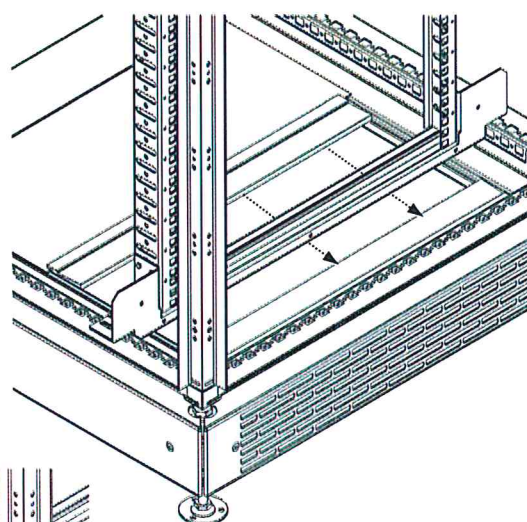
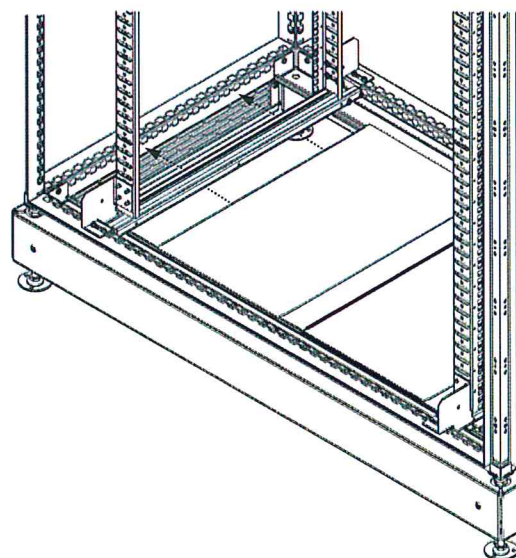
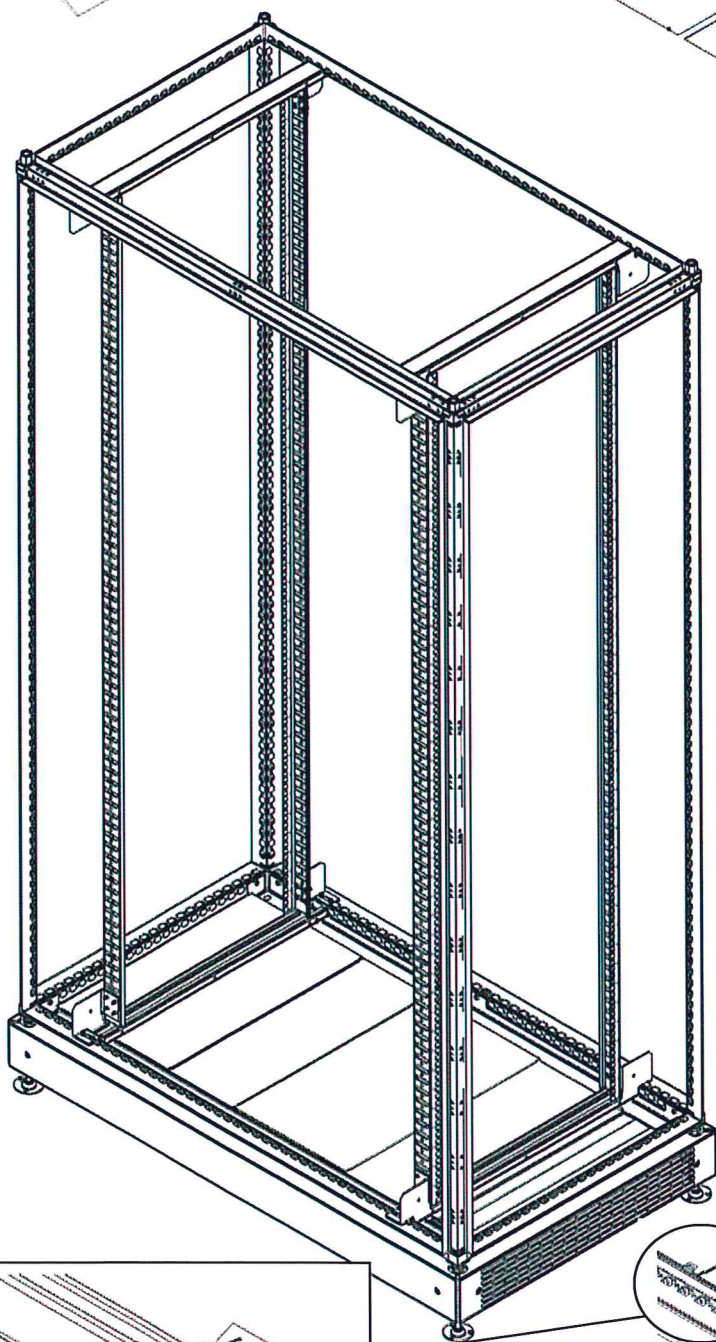
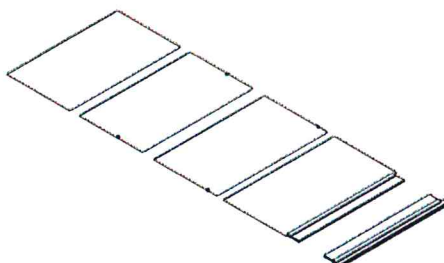
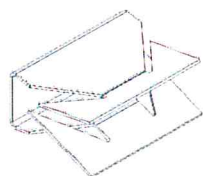




## IS-1 Rack System

Montageanleitung  
Assembly Instruction  
Instruction de montage  
Istruzione del montaggio  
Instrucción de montaje

5. Bodenmodul  
Base module  
Module de fond  
Base  
Módulo del suelo

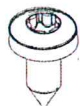




## IS-1 Rack System

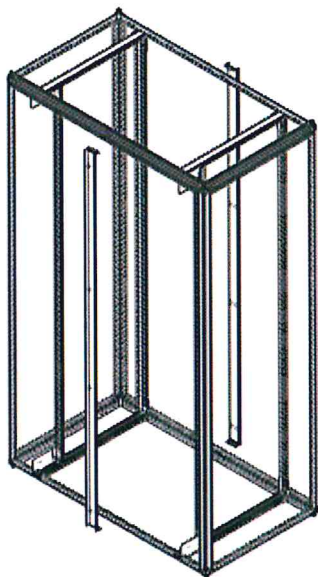
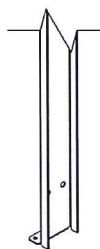
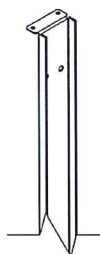
Montageanleitung  
 Assembly Instruction  
 Instruction de montage  
 Istruzione del montaggio  
 Instrucción de montaje

6. Seitenwände, geschraubt  
 Side panels, screw-in  
 Parois laterals, vissées  
 Pareti laterali, avvitate  
 Paredes laterals, atornilladas

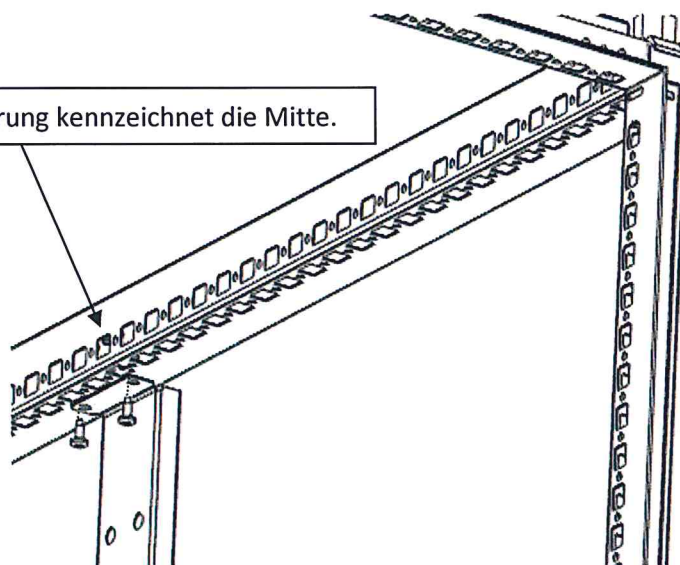


Torx25/5,5x13

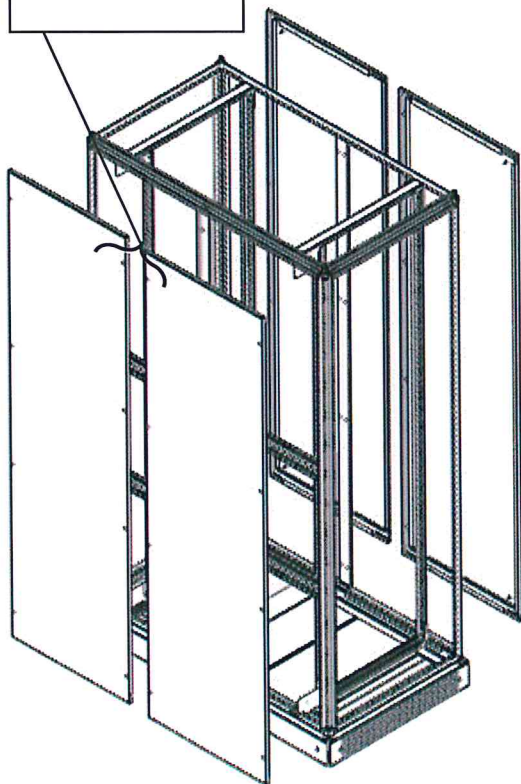
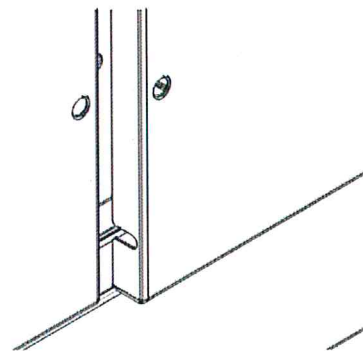
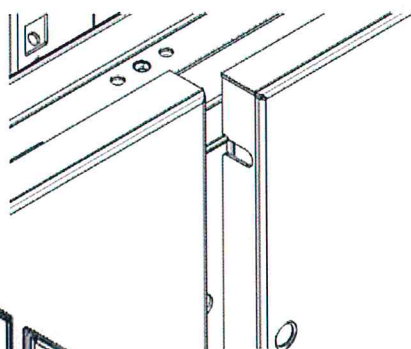
Ab 1000 mm Tiefe 2-teilige Seitenwände.



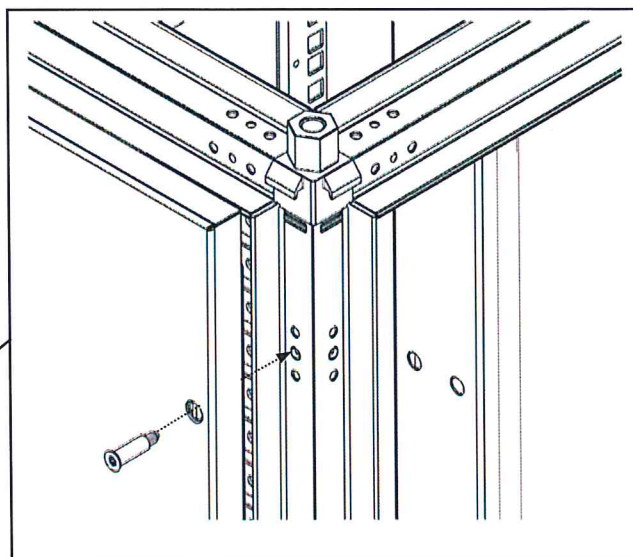
Bohrung kennzeichnet die Mitte.



M6x12  
 werden mit  
 Seitenwand und Mittelsteher  
 verschraubt



M6x31

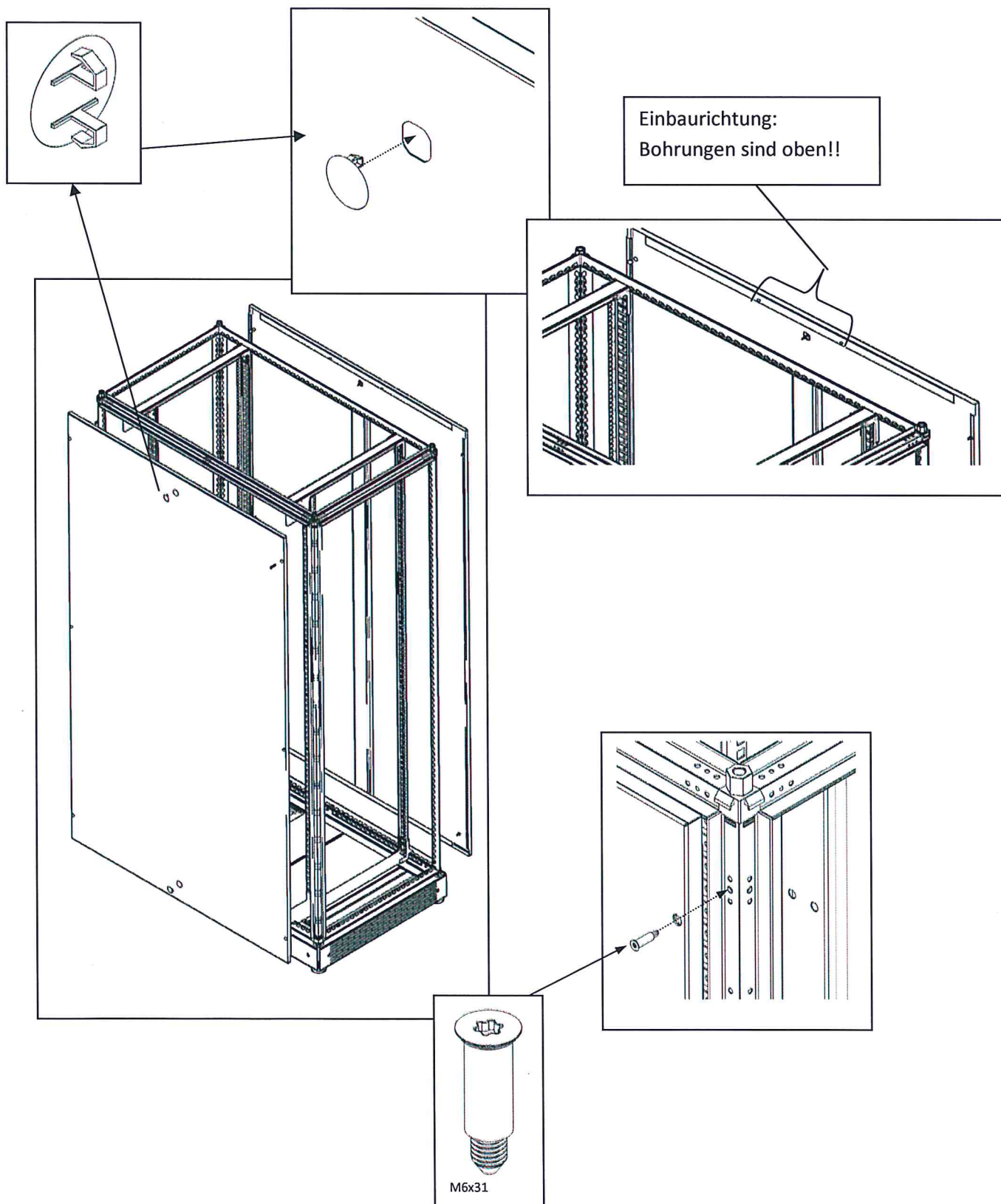




## IS-1 Rack System

Montageanleitung  
Assembly Instruction  
Instruction de montage  
Istruzione del montaggio  
Instrucción de montaje

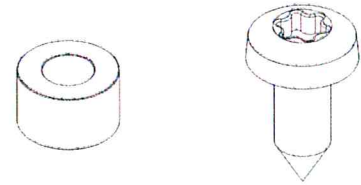
7. Seitenwände, geschraubt (1)  
Side panels, screw-in (1)  
Parois laterals, vissées (1)  
Pareti laterali, avvitate (1)  
Paredes laterals, atornilladas (1)



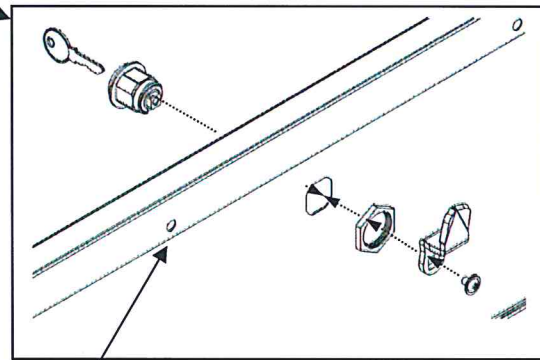
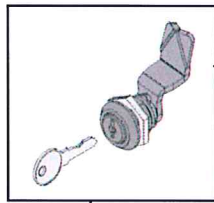
**IS-1 Rack System**

Montageanleitung  
 Assembly Instruction  
 Instruction de montage  
 Istruzione del montaggio  
 Instrucción de montaje

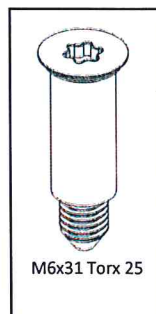
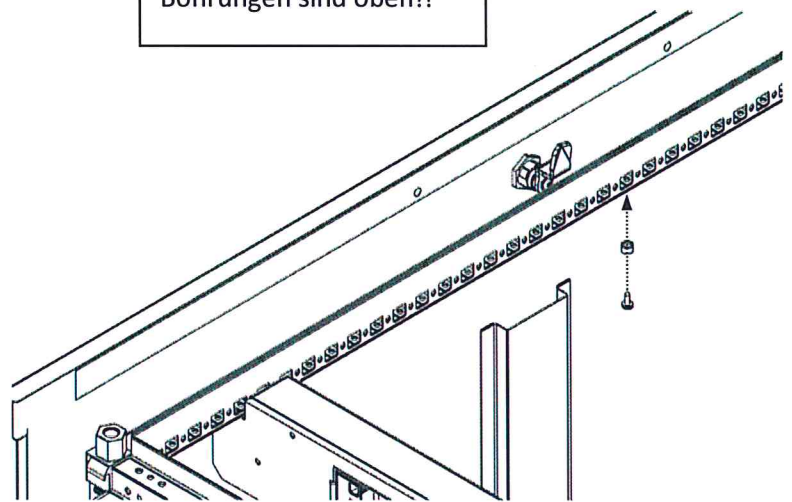
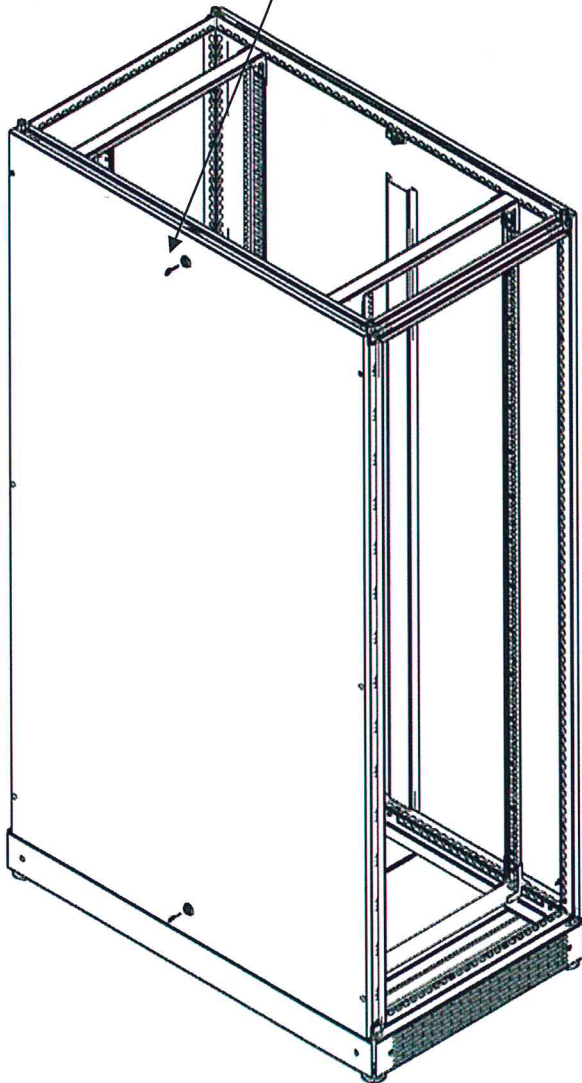
7. Seitenwände, mit Sicherheitsschloss (2)  
 Side panels, with safety lock (2)  
 Parois laterals, avec serrure de sécurité (2)  
 Pareti laterali, con licchetto di sicurezza (2)  
 Paredes laterals, con cierre de seguridad (2)



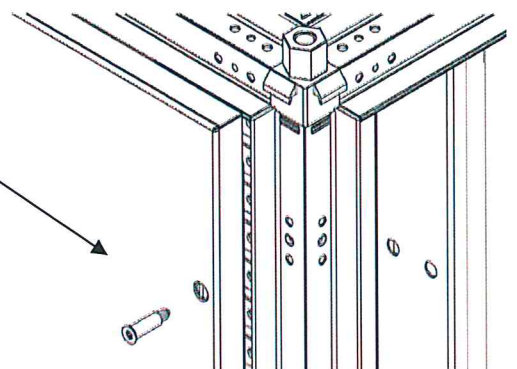
ST 4,8x13 Torx 25



Einbauichtung:  
 Bohrungen sind oben!!



M6x31 Torx 25

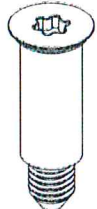




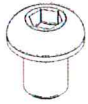
**IS-1 Rack System**

Montageanleitung  
 Assembly Instruction  
 Instruction de montage  
 Istruzione del montaggio  
 Instrucción de montaje

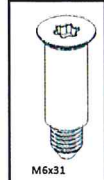
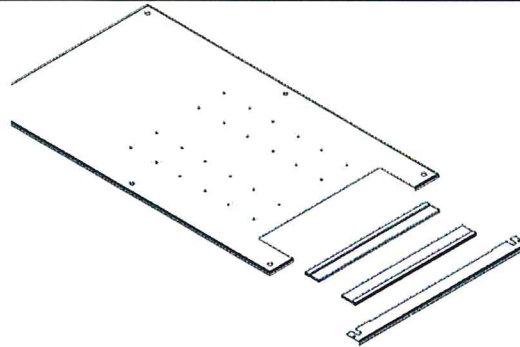
8. Dach  
 Roof  
 Toit  
 Tetto  
 Techno



M6x31

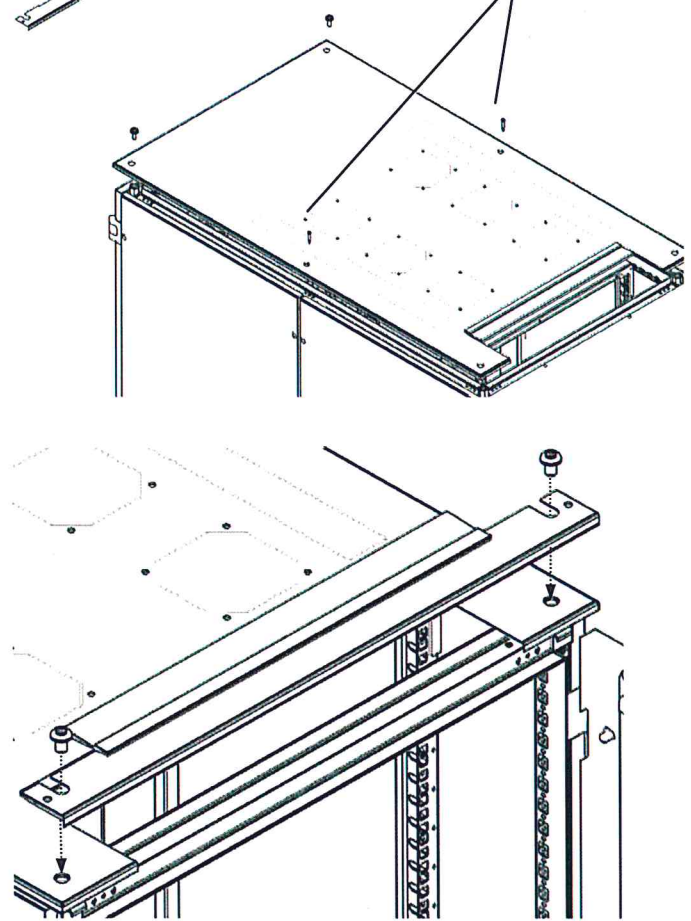
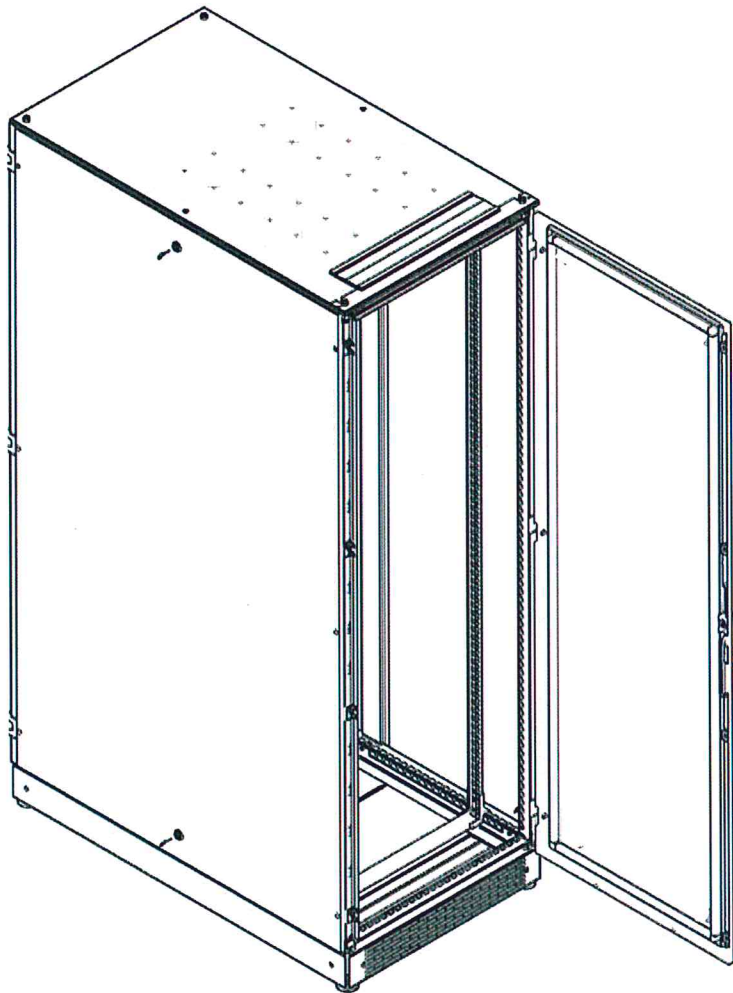


M12x16

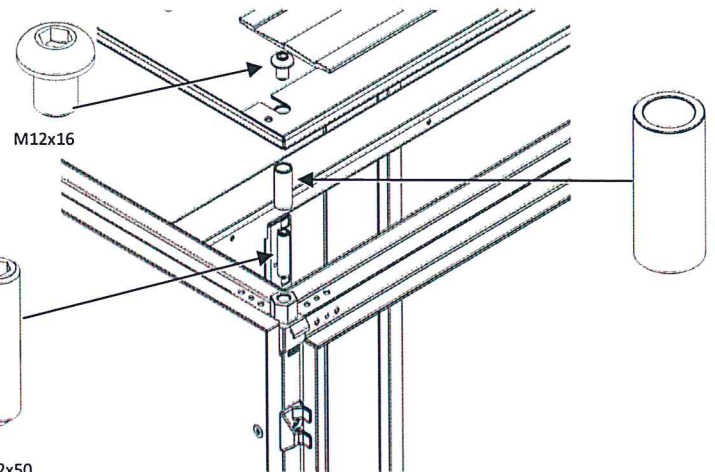


M6x31

Diese Verschraubung nur bei  
 1000 mm / 1200 mm tiefen Dächern.



Dacherhöhung =>



M12x16

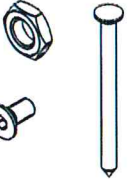
M12x50

## IS-1 Rack System

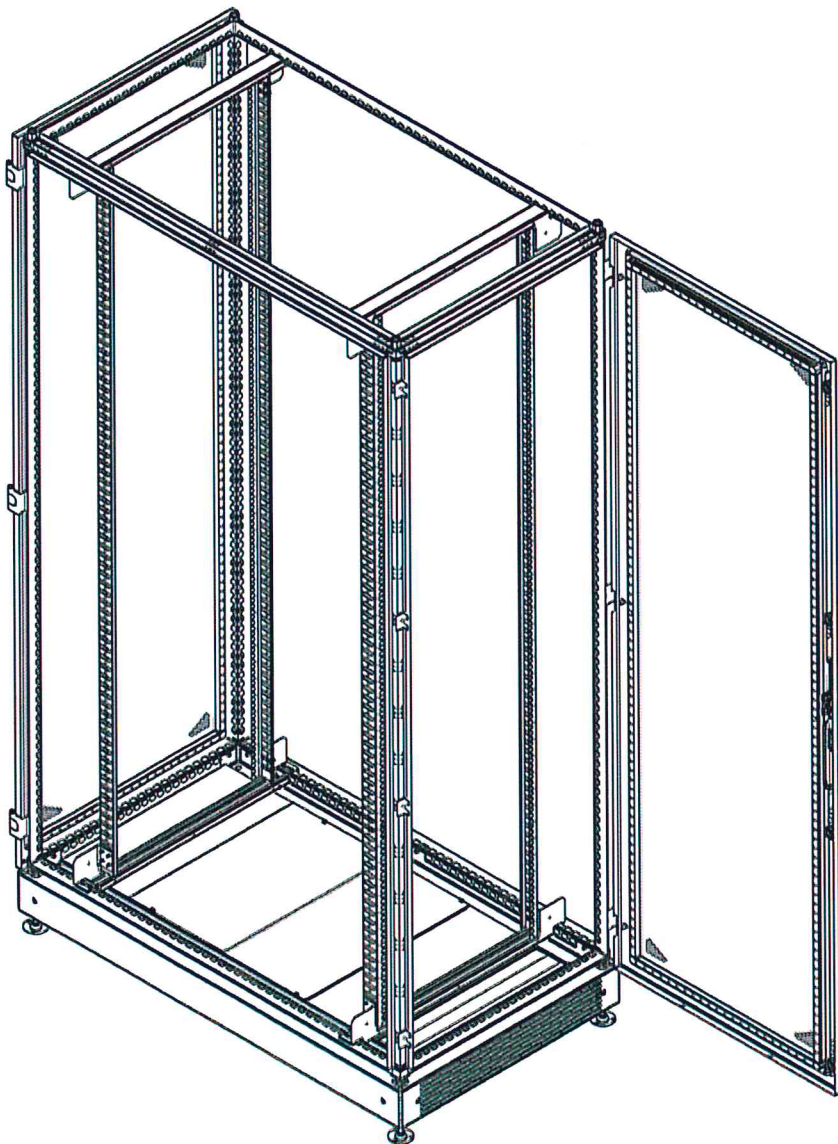
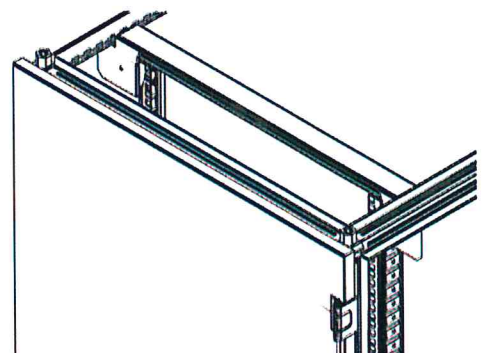
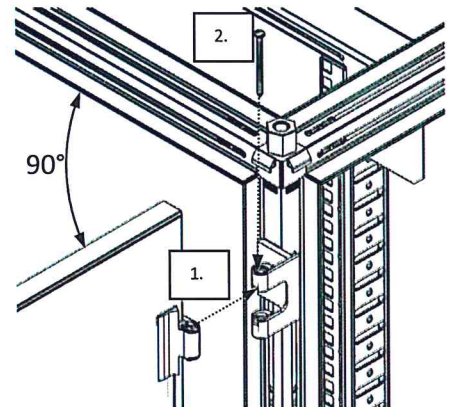
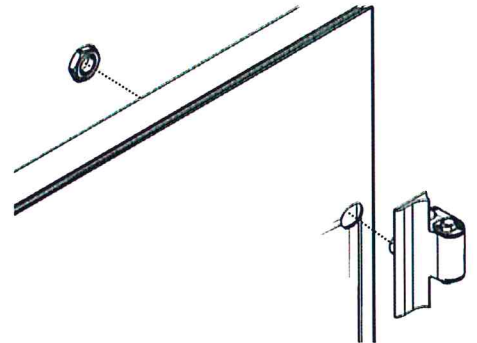
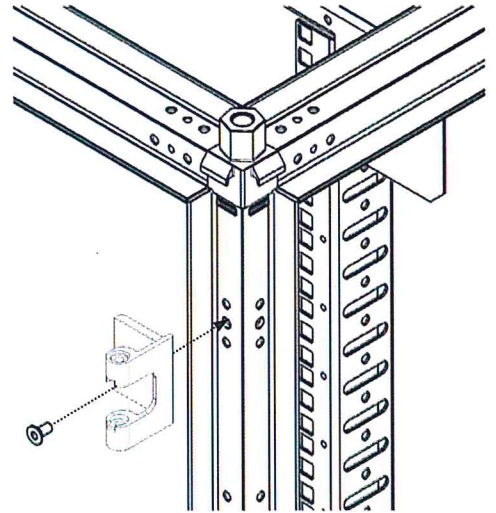
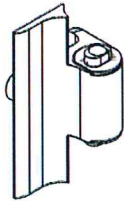
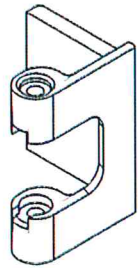
Montageanleitung  
Assembly Instruction  
Instruction de montage  
Istruzione del montaggio  
Instrucción de montaje

9. Türen (1)  
Doors (1)  
Portes  
Ante (1)  
Puertas (1)

M10



M6x12 Torx25





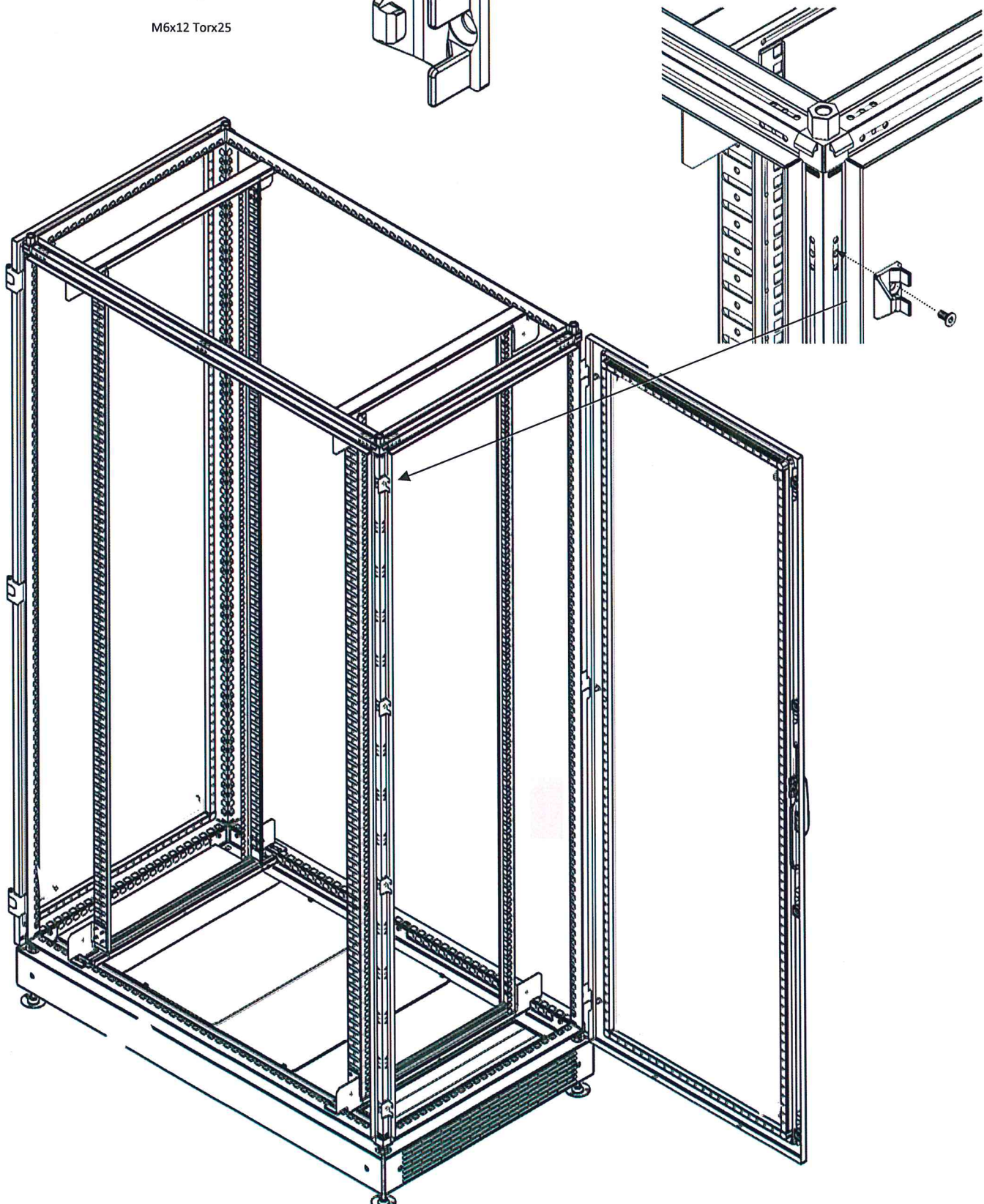
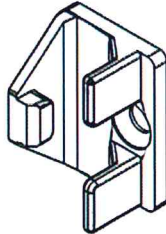
## IS-1 Rack System

Montageanleitung  
Assembly Instruction  
Instruction de montage  
Istruzione del montaggio  
Instrucción de montaje

9. Türenanschlagwechsel (2)  
Doorsstop change (2)  
ouverture de porte à droite ou à gauche (2)  
Cambio senso di apertura porta (2)  
Cambio del tope de la puerta (2)



M6x12 Torx25



## IS-1 Rack System

Montageanleitung

Assembly Instruction

Instruction de montage

Istruzione del montaggio

Instrucción de montaje

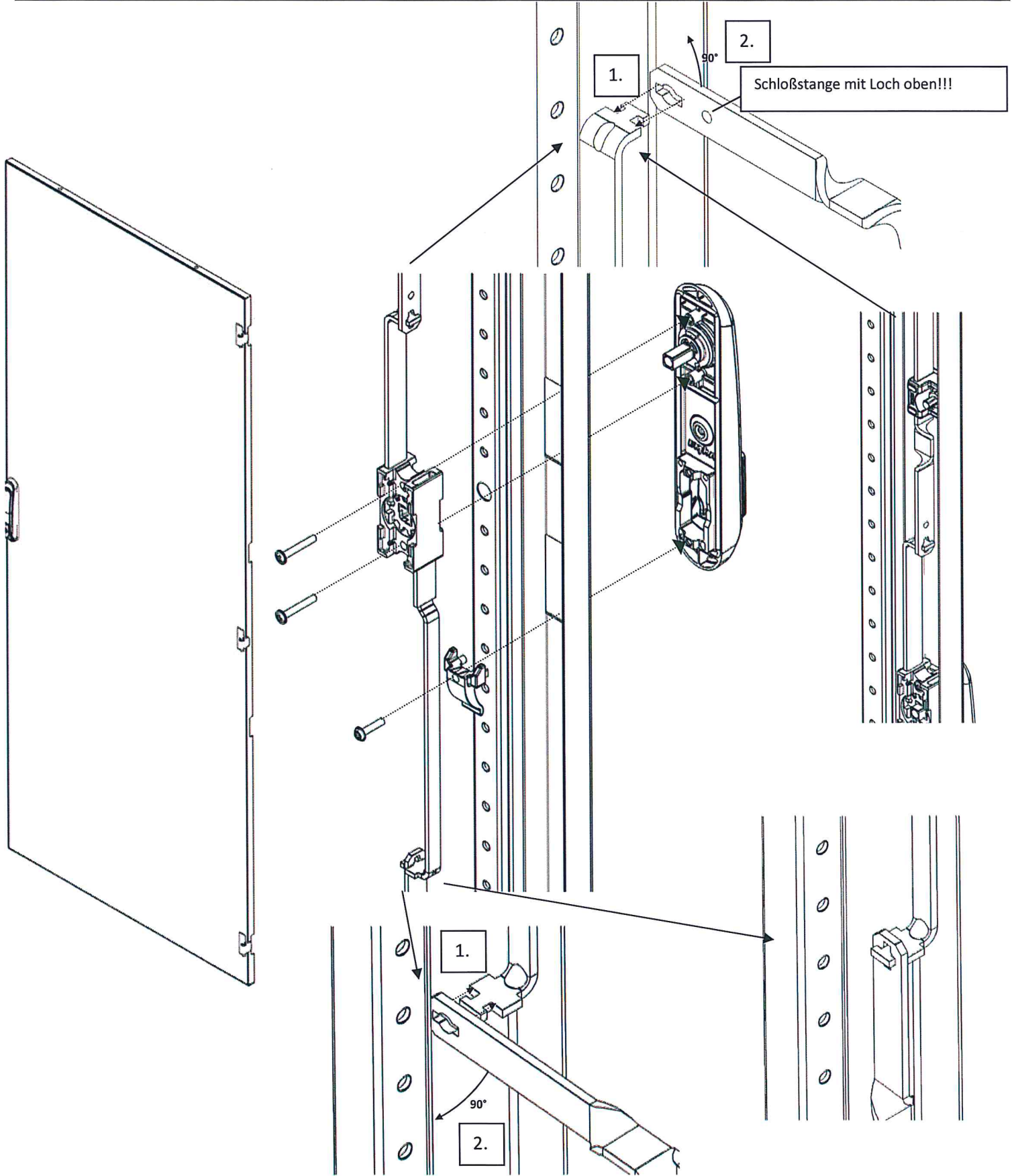
9. Türenschlagwechsel (3)

Doorstop change (3)

ouverture de porte à droite ou à gauche (3)

Cambio senso di apertura porta (3)

Cambio del tope de la puerta (3)





## IS-1 Rack System

Montageanleitung

Assembly Instruction

Instruction de montage

Istruzione del montaggio

Instrucción de montaje

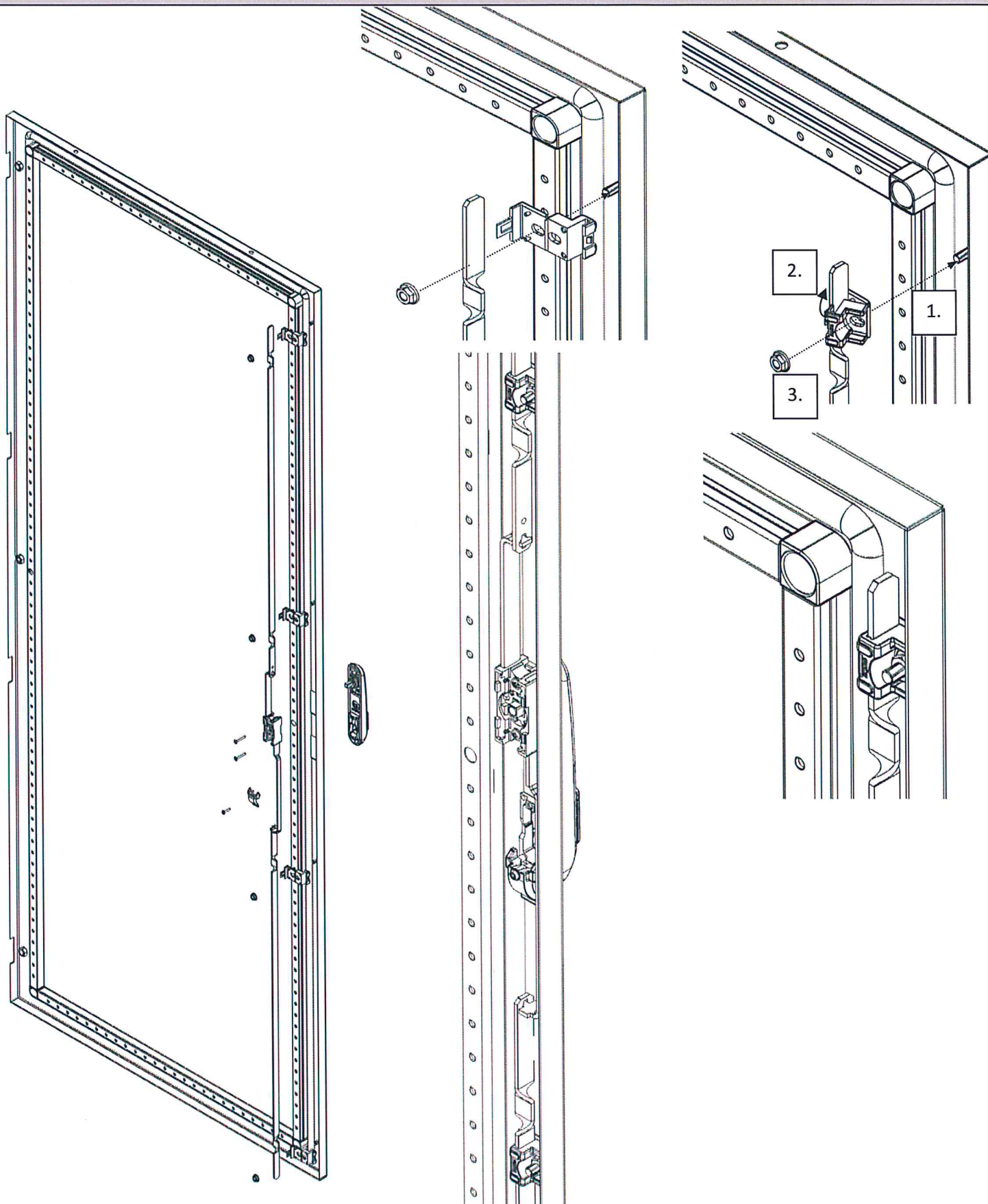
9. Türenscharwechsel (4)

Doorstop change (4)

ouverture de porte à droite ou à gauche (4)

Cambio senso di apertura porta (4)

Cambio del tope de la puerta (4)



## IS-1 Rack System

Montageanleitung

Assembly Instruction

Instruction de montage

Istruzione del montaggio

Instrucción de montaje

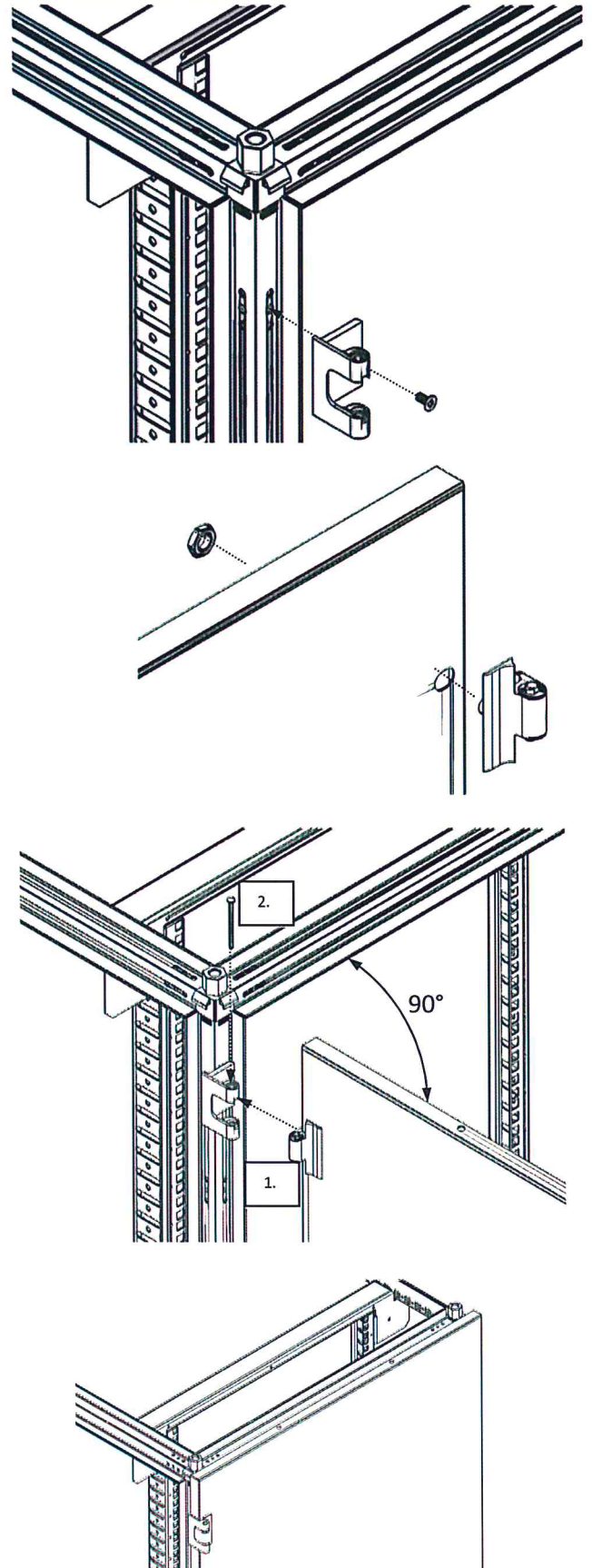
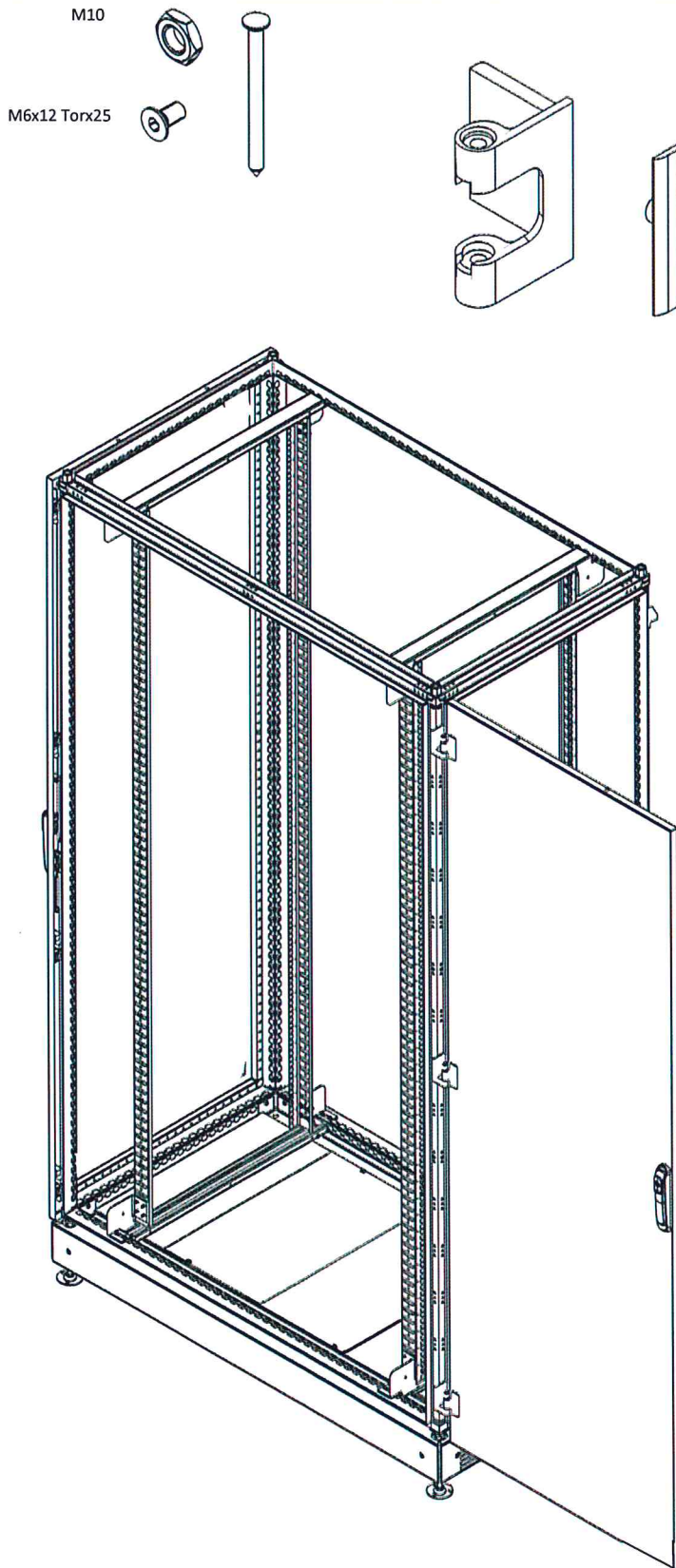
### 10. Türenanschlagwechsel (1)

Doorstop change (1)

ouverture de porte à droite ou à gauche (1)

Cambio senso di apertura porta (1)

Cambio del tope de la puerta (1)





## IS-1 Rack System

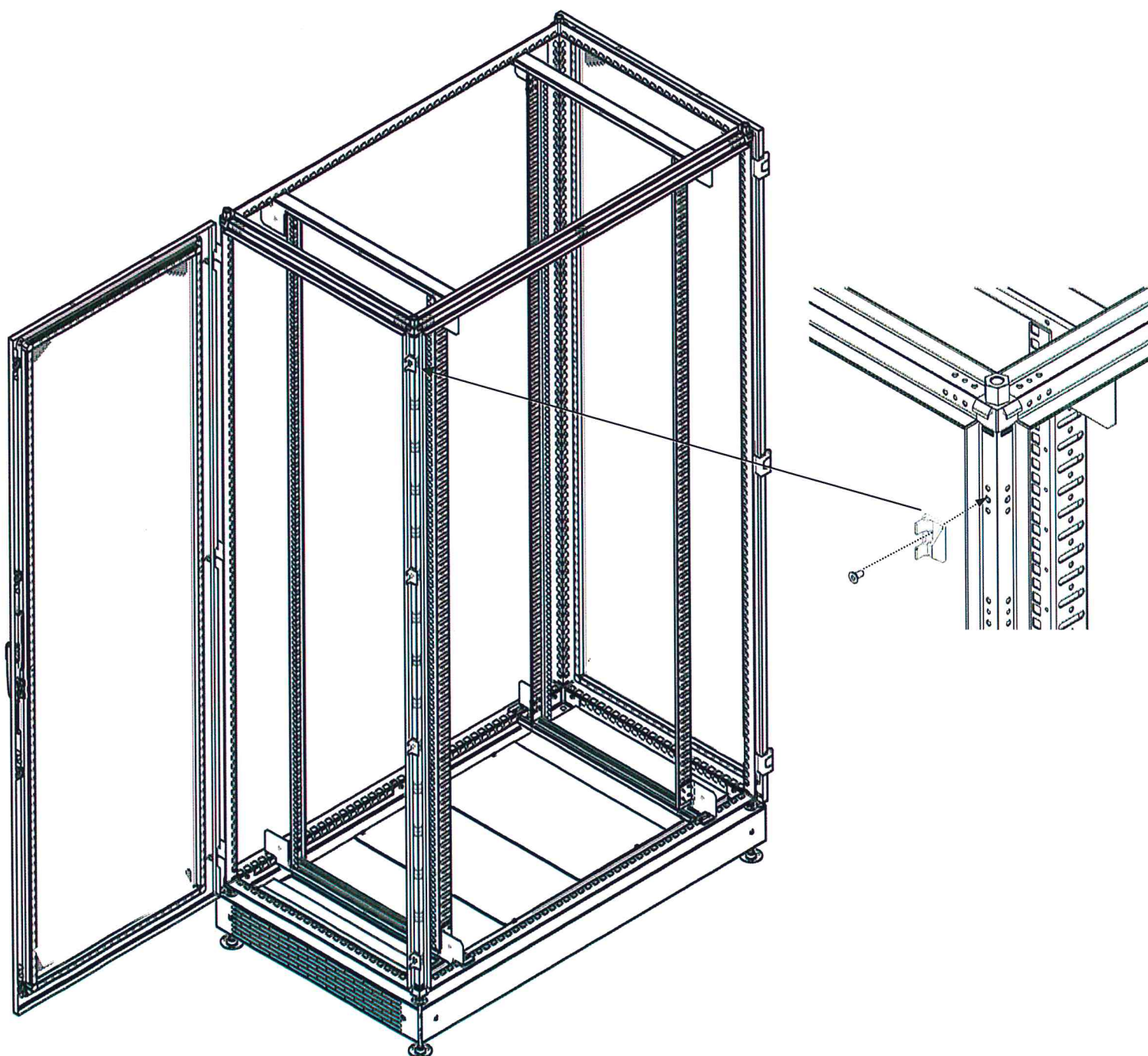
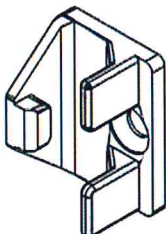
Montageanleitung  
Assembly Instruction  
Instruction de montage  
Istruzione del montaggio  
Instrucción de montaje

### 10. Türenanschlagwechsel (2)

Doorsstop change (2)  
ouverture de porte à droite ou à gauche (2)  
Cambio senso di apertura porta (2)  
Cambio del tope de la puerta (2)



M6x12 Torx25

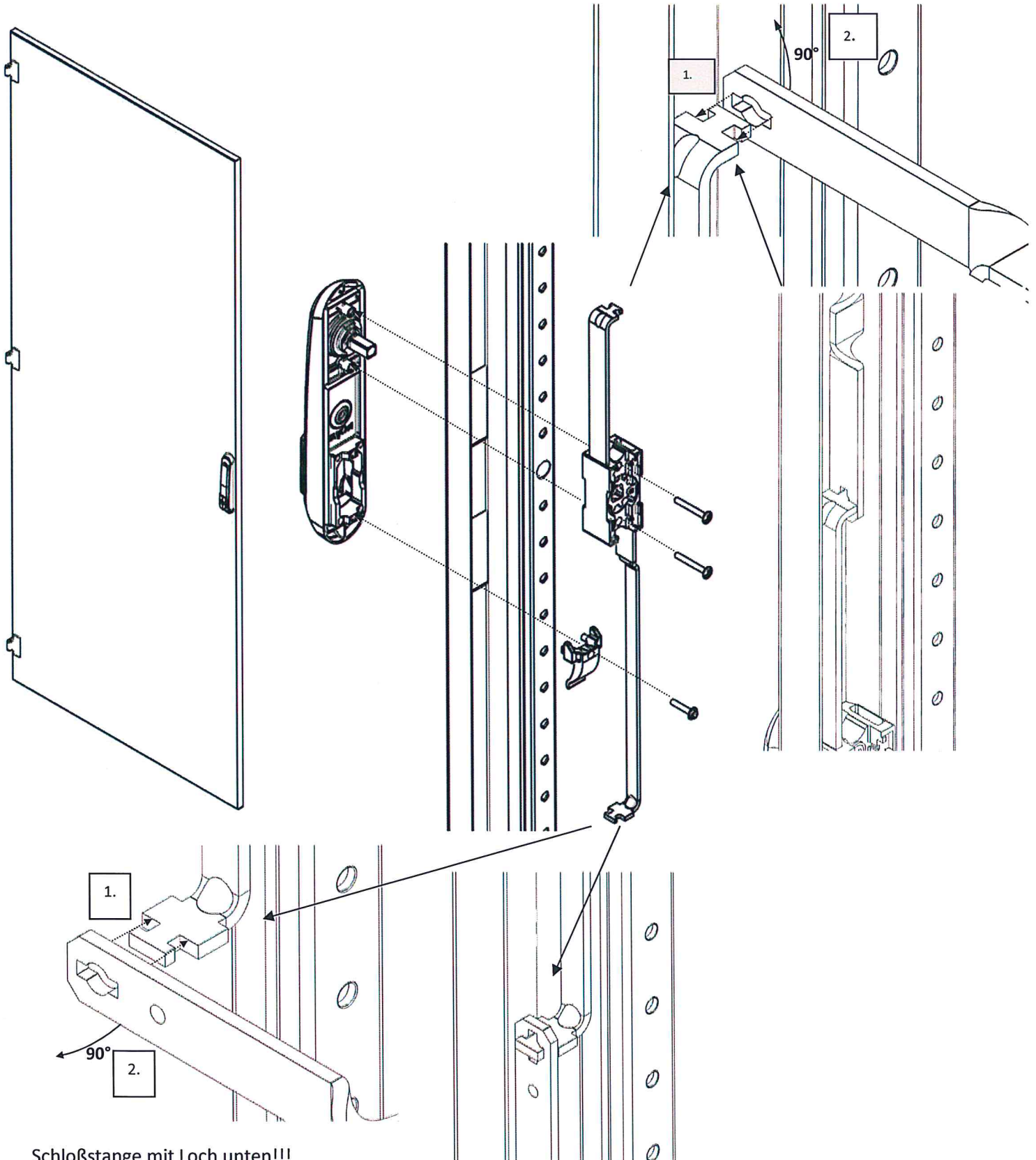


## IS-1 Rack System

Montageanleitung  
Assembly Instruction  
Instruction de montage  
Istruzione del montaggio  
Instrucción de montaje

### 10. Türenanschlagwechsel (3)

Doorstop change (3)  
ouverture de porte à droite ou à gauche (3)  
Cambio senso di apertura porta (3)  
Cambio del tope de la puerta (3)



Schloßstange mit Loch unten!!!



## IS-1 Rack System

Montageanleitung

Assembly Instruction

Instruction de montage

Istruzione del montaggio

Instrucción de montaje

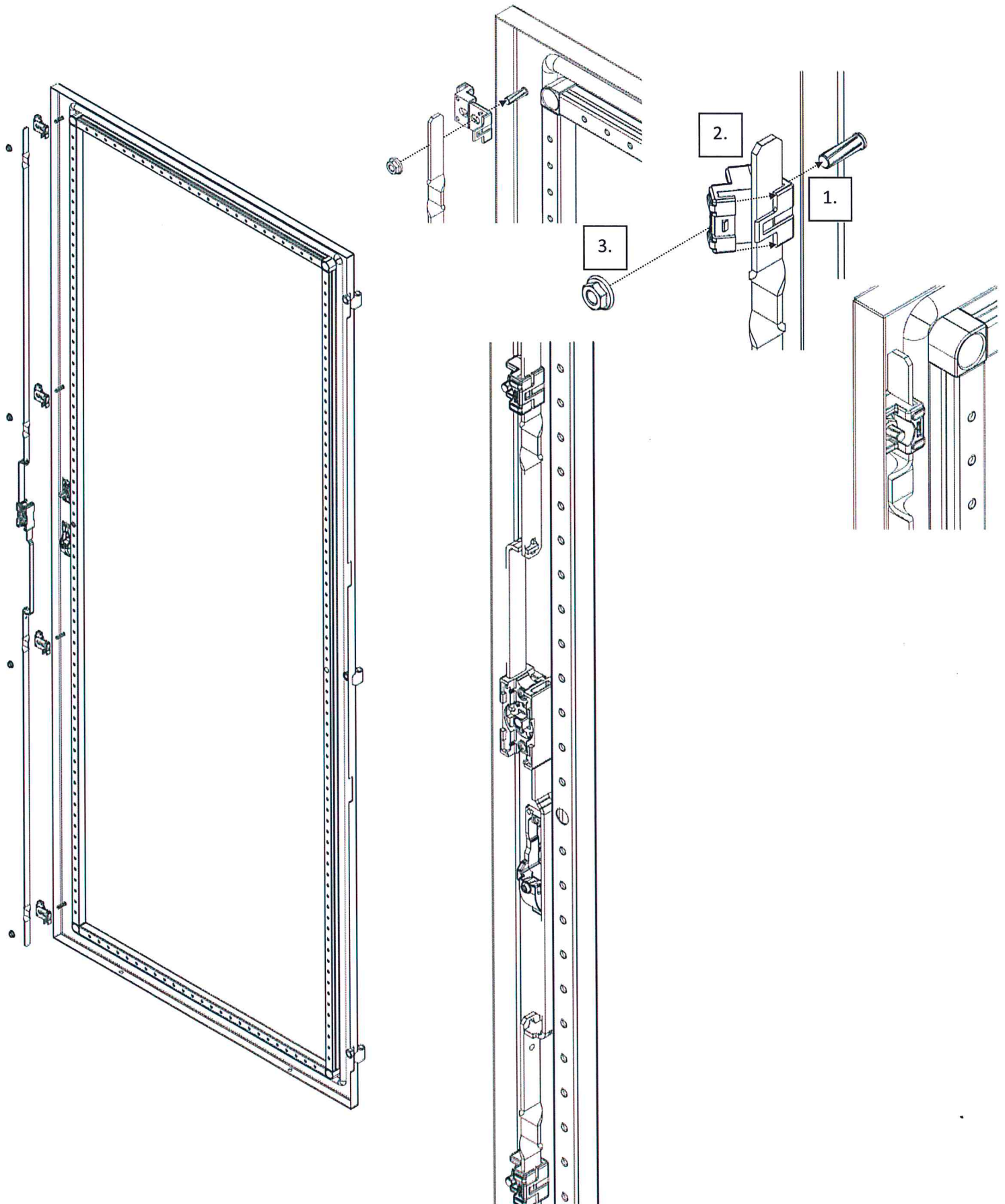
## 10. Türenanschlagwechsel (4)

Doorstop change (4)

ouverture de porte à droite ou à gauche (4)

Cambio senso di apertura porta (4)

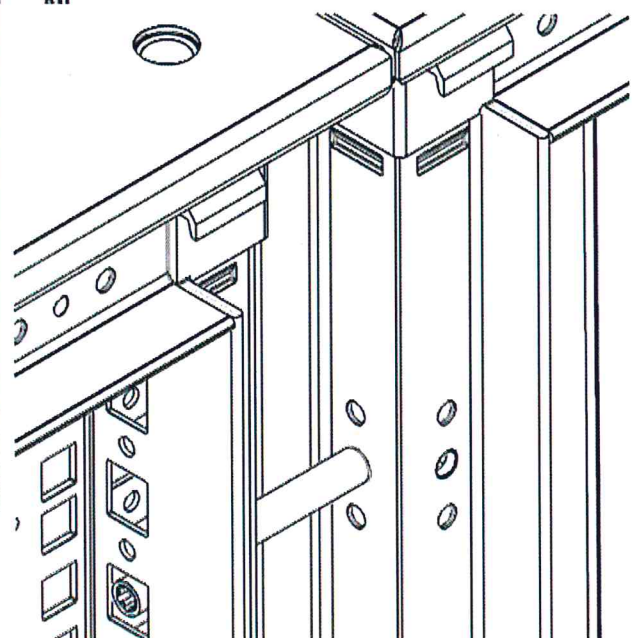
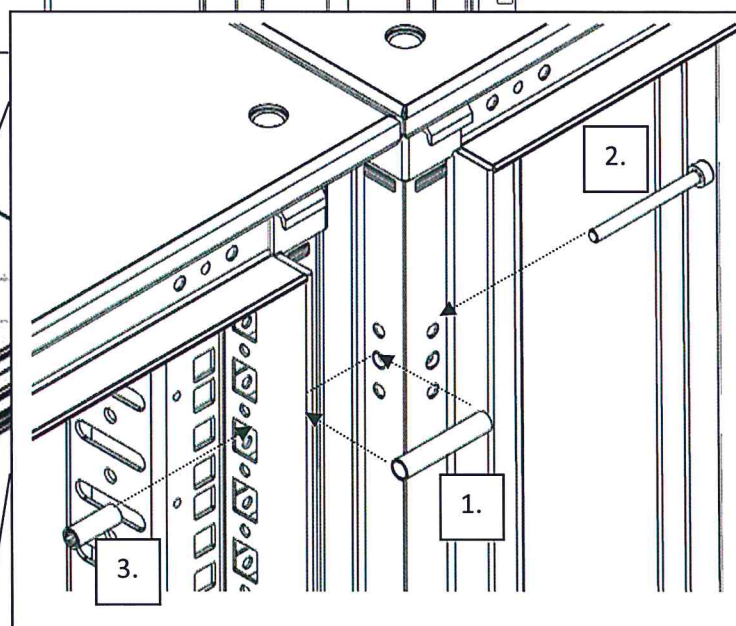
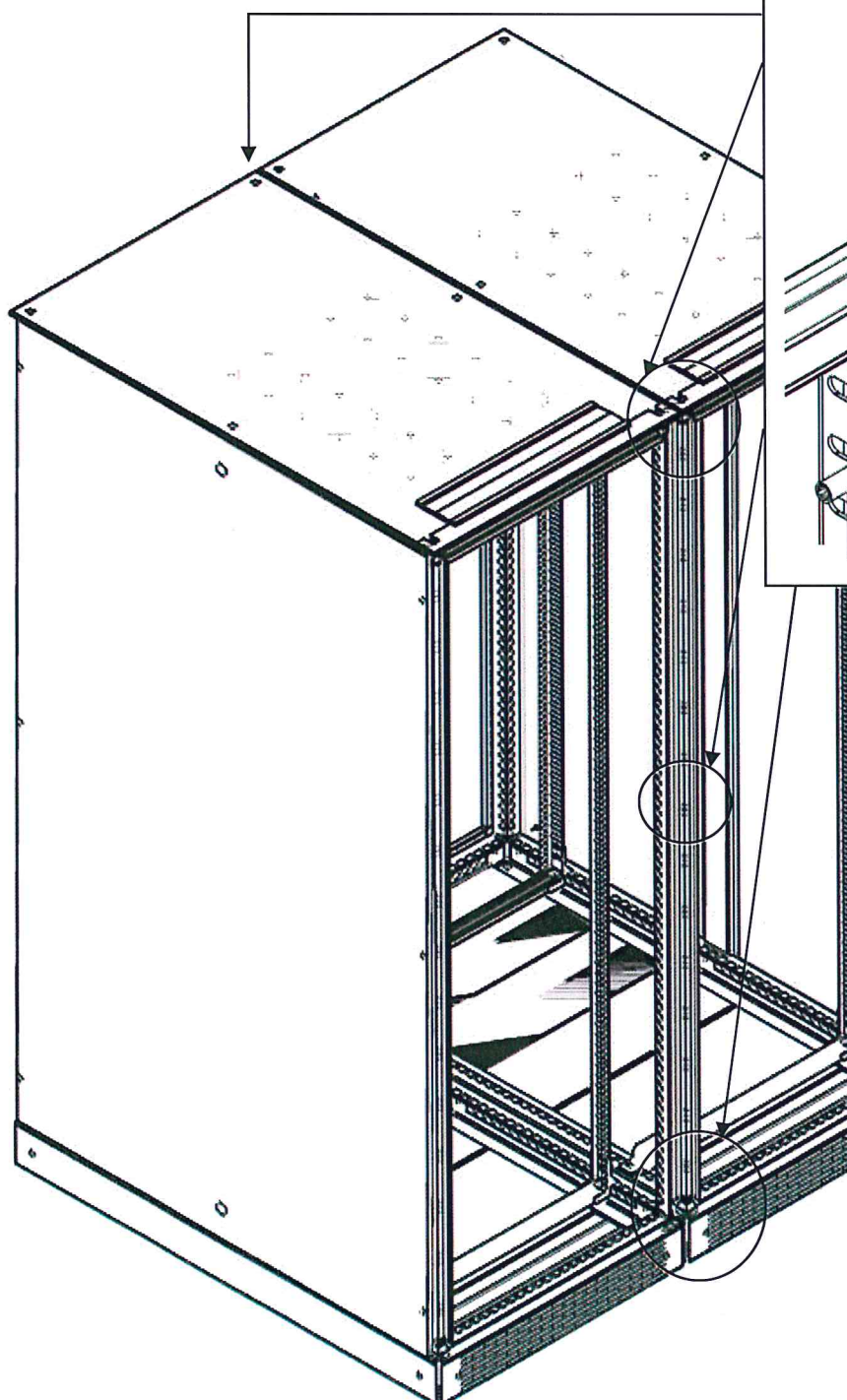
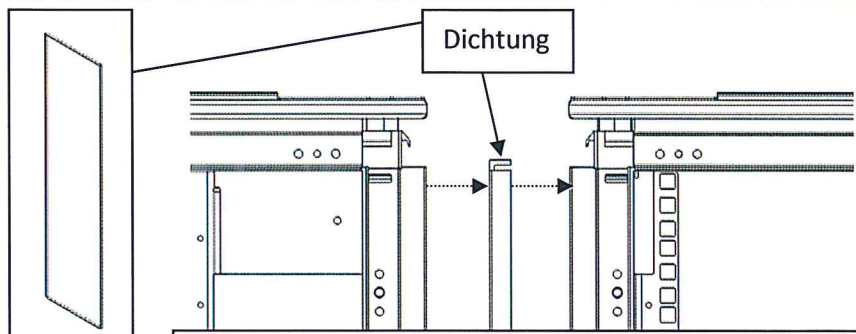
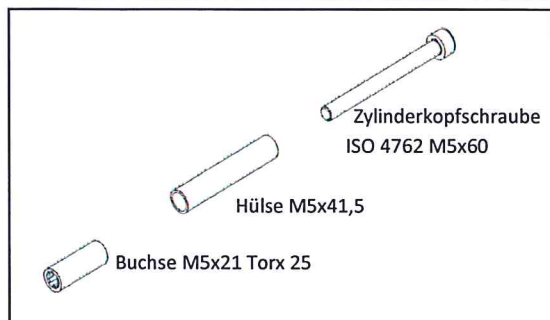
Cambio del tope de la puerta (4)



## IS-1 Rack System

Montageanleitung  
Assembly Instruction  
Instruction de montage  
Istruzione del montaggio  
Instrucción de montaje

11. Anreihung  
Modular assembly  
Juxtaposition  
Allineamento  
Adosado



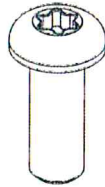


## IS-1 Rack System

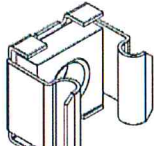
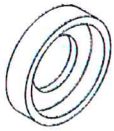
Montageanleitung  
Assembly Instruction  
Instruction de montage  
Istruzione del montaggio  
Instrucción de montaje

12. Fachboden, fest  
Shelf, fixed  
Rayon, fixe  
Ripiano, fisso  
Estante, fijo

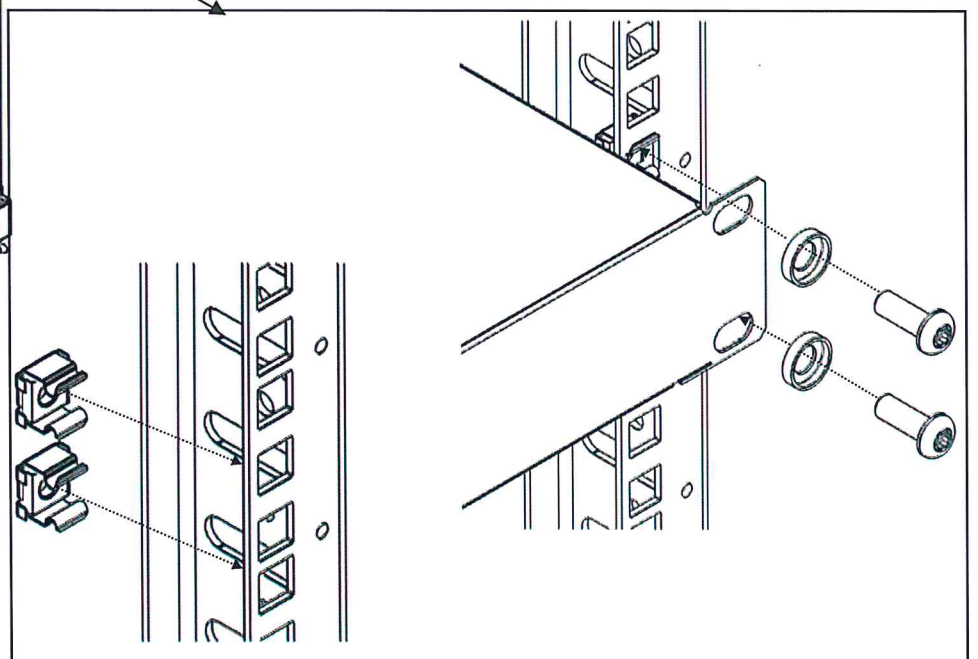
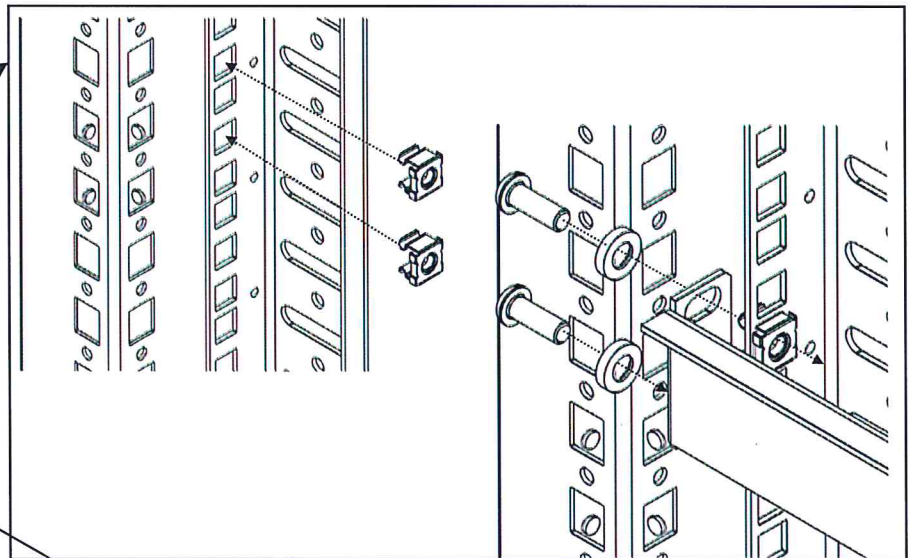
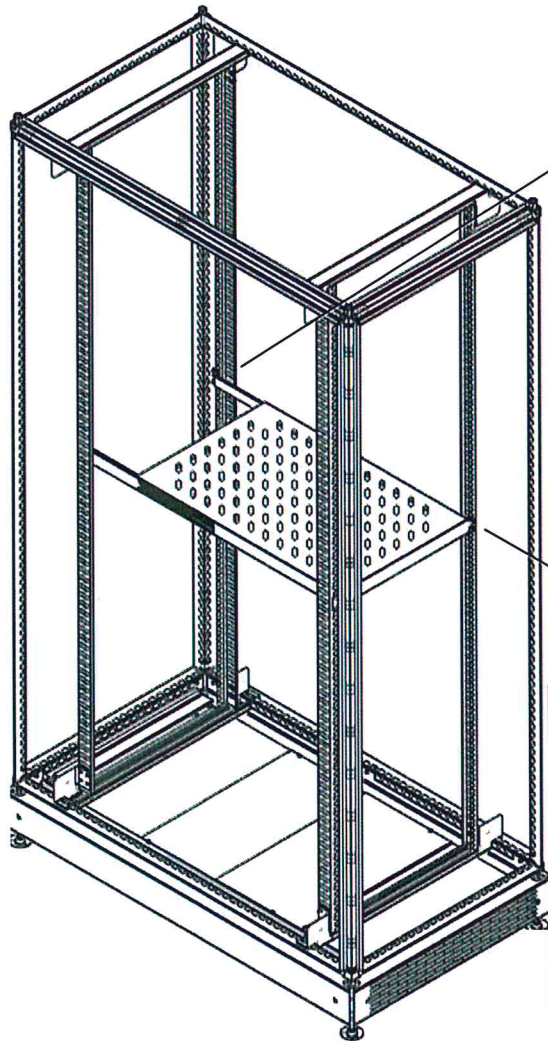
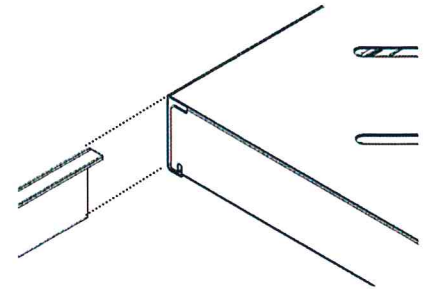
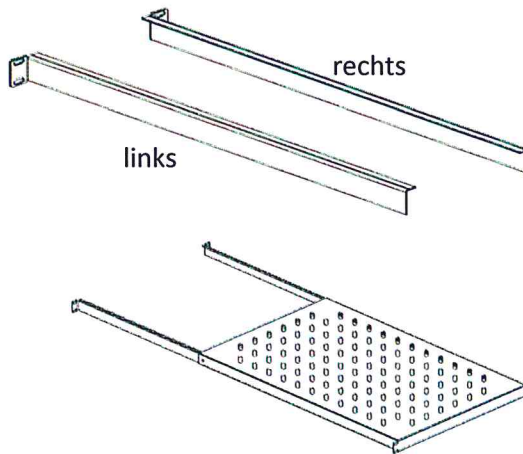
Linsenkopfschraube  
M6x16 Torx 25



Unterlegscheibe



Käfigmutter M6



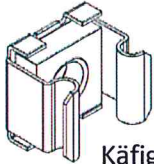
## IS-1 Rack System

Montageanleitung  
Assembly Instruction  
Instruction de montage  
Istruzione del montaggio  
Instrucción de montaje

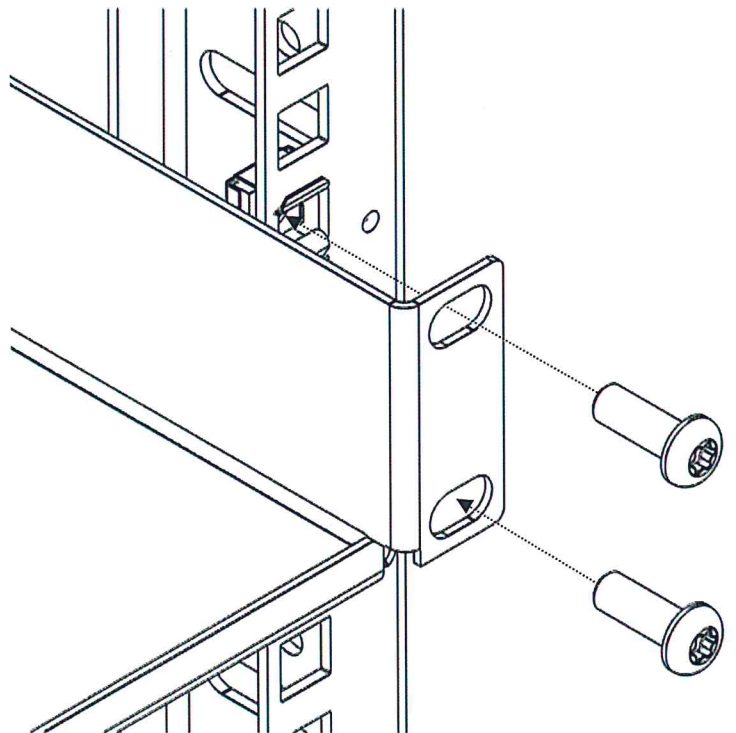
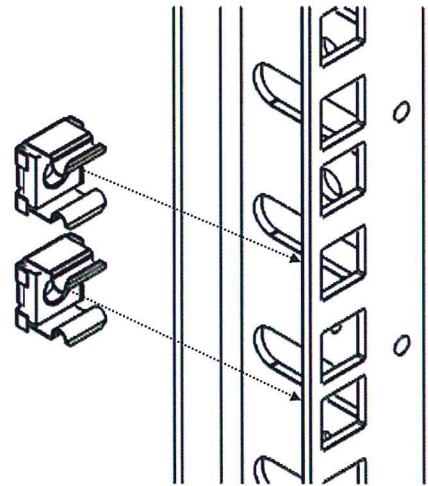
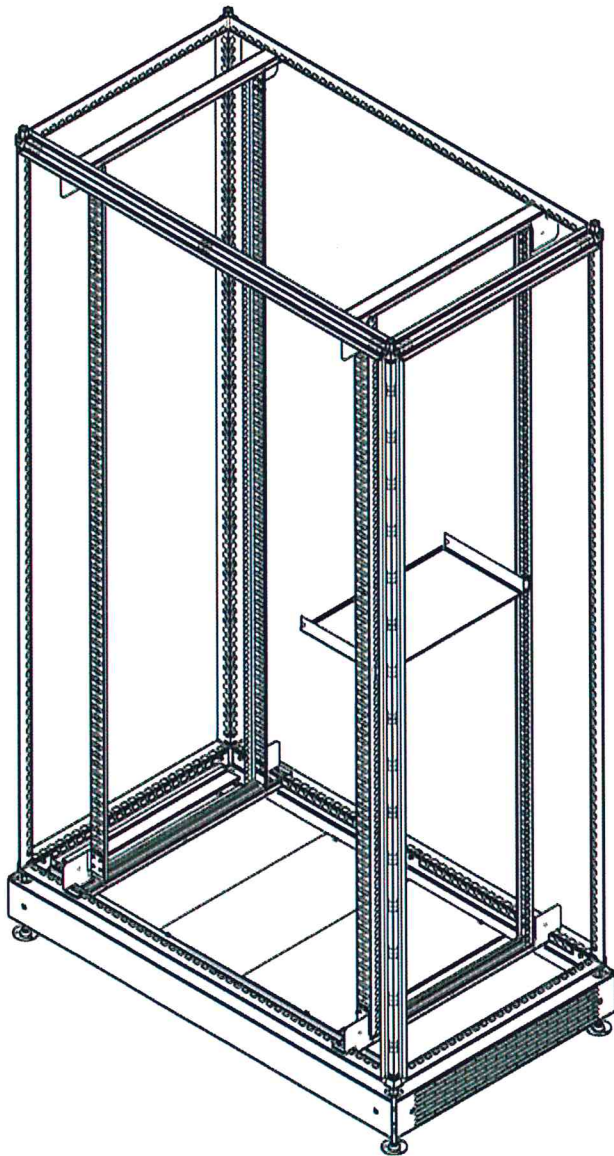
13. Fachboden, fest 250 mm

Shelf, fixed 250 mm  
Rayon, fixe 250 mm  
Ripiano, fisso 250 mm  
Estante, fijo 250 mm

Linsenkopfschraube  
M6x16 Torx 25



Käfigmutter M6





**IS-1 Rack System**

Montageanleitung  
 Assembly Instruction  
 Instruction de montage  
 Istruzione del montaggio  
 Instrucción de montaje

14. Fachboden, ziehbar  
 Shelf, pull out  
 Rayon, en tiroir  
 Ripiano, estraibile  
 Estante, extraíble

