

# Serie Karo II LED - Sensor



LIIM0005, LIIM0006,  
LIIM0007, LIIM0008

EN	Assembly instructions
DE	Montageanleitung
SK	Návod na inštaláciu
PL	Instrukcja montażu
CZ	Montážní návod
HU	Szerelési útmutató
BA	Upute za montažu
SI	Navodila za montažo
HR	Upute za montažu
RO	Instrucțiuni de montaj
RS	Инструкције за уградњу
BG	Инструкции за монтаж
RU	инсталиране
HL	Montage handleiding
FR	Manuel d'installation
IT	Istruzioni per l'installazione
ES	Instrucciones de instalación

## Safety instructions



- ◆ Before mounting and maintenance please make sure that the electrical supply has been switched off to avoid electric shock.
- ◆ Never look into the light directly when it is switched on.
- ◆ Make sure that the ground lead has been connected properly.
- ◆ Do not install the product in high temperature or humid place

## Sicherheitshinweise

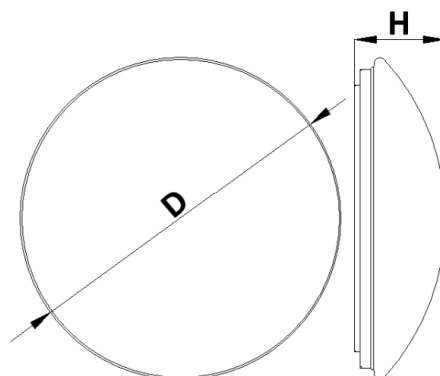
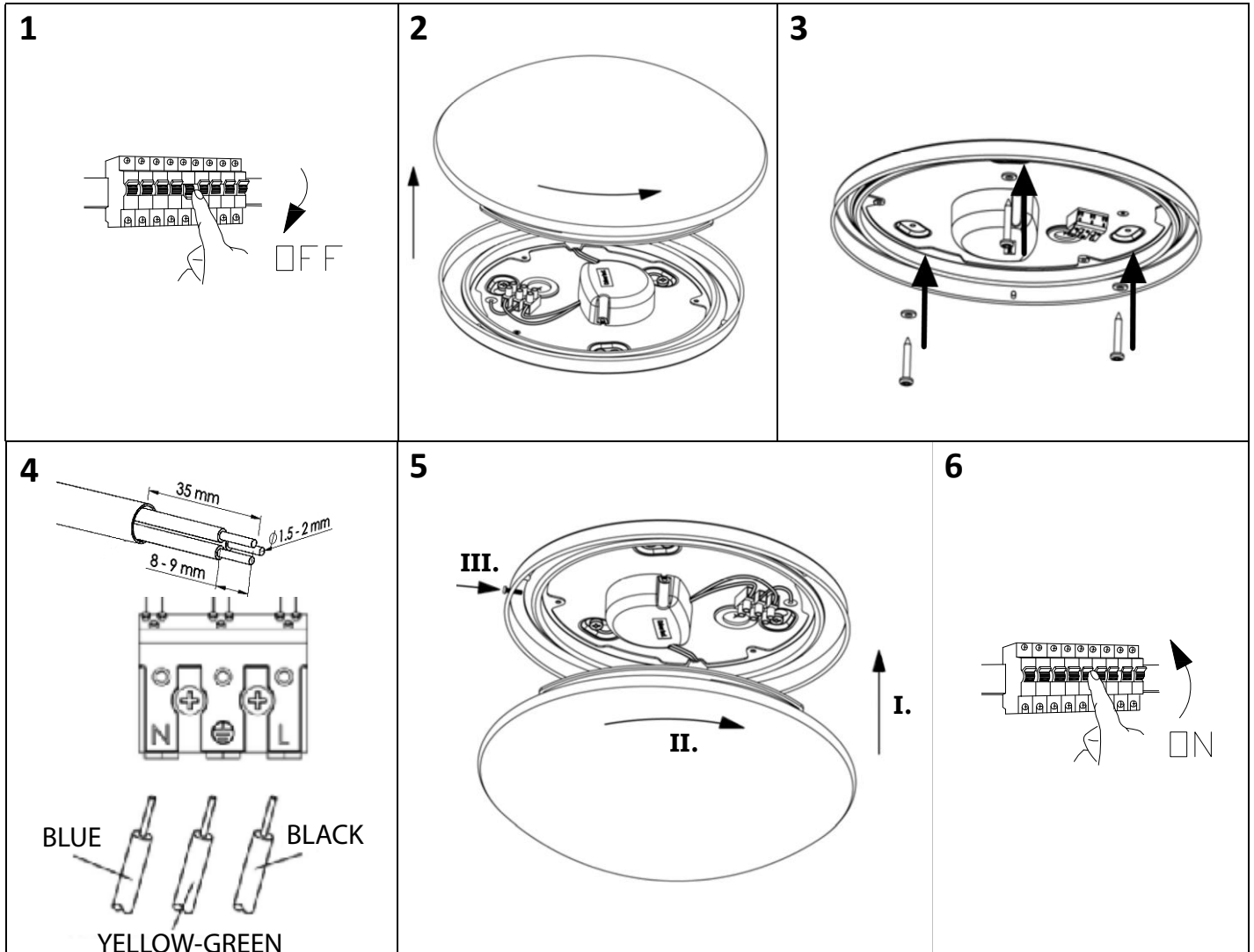
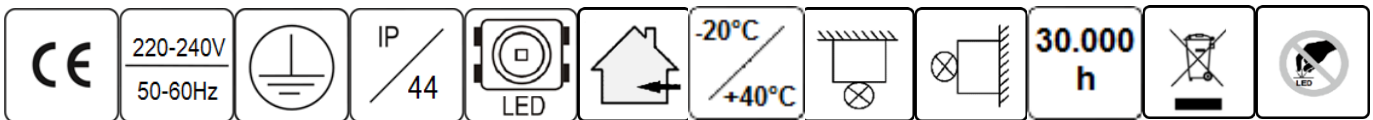


- ◆ Schalten Sie vor der Installation und vor Wartungsarbeiten stets die Spannungsversorgung ab.
- ◆ Schauen Sie bitte nicht direkt ins Licht, wenn die Leuchte eingeschaltet ist.
- ◆ Stellen Sie sicher, dass die Anschlussleitung richtig angeschlossen ist.
- ◆ Installieren Sie das Produkt nicht an Orten mit hoher Temperatur oder hoher Luftfeuchtigkeit ist.



- EN Danger, installation by electricians only
- DE Lebensgefahr, Montage nur durch Elektrofachkraft
- SK Nebezpečnosť úrazu elektrickým prúdom! Inštaláciu zariadenia môže vykonávať len kvalifikovaný elektrikár.
- PL Zagrożenie życia, montaż tylko przez wykwalifikowanego elektryka
- CZ Nebezpečí ohrožení života, instalaci může provádět pouze osoba znalá ve smyslu vyhl. 50/78 Sb
- HU Életveszély, a szerelést csak szakképzett villanyszerelő végezheti
- BA Opasno po život, instalaciju može izvoditi samo stručna osoba
- SI Smrtno nevarno, vgradnja dovoljena samo pooblaščenim osebam.
- HR Opasno po život, instalaciju može izvoditi samo stručna osoba
- RO Pericol, montaj realizat doar de electricieni calificati
- RS Опасност, инсталирају само електричари
- BG Внимание, изисква се монтаж от електротехник
- RU Опасность для жизни, только при установке электрика
- HL Levensgevaar, installatie enkel door gekwalificeerde elektricien
- FR Danger de mort, installation uniquement par électricien qualifié
- IT Pericolo di morte, installazione solo tramite un'elettricista
- ES Peligro de muerte, sólo a través de electricista instalador

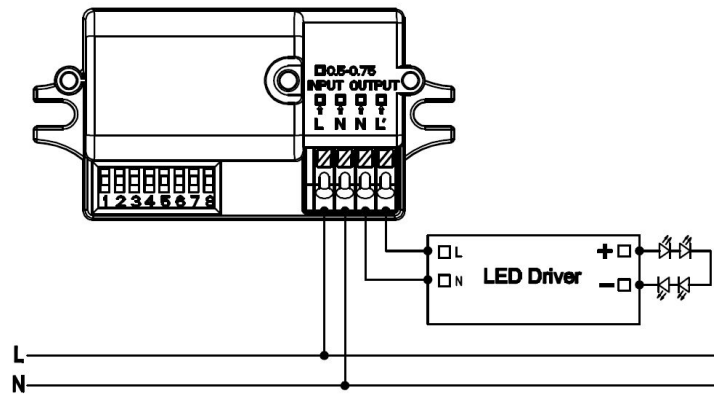
Installation:



	D (mm)	H (mm)	Lumen
LIIM0005	280	95	1020lm
LIIM0006	280	95	930lm
LIIM0007	360	105	1530lm
LIIM0008	360	105	1390lm

This product contains a light source of energy efficiency class D  
 Dieses Produkt enthält eine Lichtquelle der Energieeffizienzklasse D

## Motion Detector - Description / Bewegungsmelder - Beschreibung



Switch / Schalter

- 1, 2 - Detection area / Erfassungsbereich
- 3, 4, 5 - Lighting Timer / Beleuchtungstimer
- 6, 7, 8 - Light sensibility/ Helligkeitschaltwert

## Motion Detector - Settings / Bewegungsmelder - Einstellungen

### Detection Area Erfassungsbereich

	1	2	
I	ON	ON	100%
II	ON	-	75%
III	-	ON	50%
IV	-	-	25%

### Lighting Timer

	3	4	5	
I	ON	ON	ON	5S
II	ON	ON	-	30S
III	ON	-	ON	1min
IV	ON	-	-	3min
V	-	ON	ON	5min
VI	-	ON	-	10min
VII	-	-	ON	20min
VIII	-	-	-	30min

### Light Sensibility Helligkeitschaltwert

	6	7	8	
I	ON	ON	ON	2Lux
II	ON	ON	-	10Lux
III	-	ON	-	25Lux
IV	ON	-	-	50Lux
V	-	-	-	OFF

\*OFF means the daylight sensor is not activated. The sensor will turn on light once motion is detected regardless of ambient light level.

\*OFF bedeutet, dass der Tageslichtsensor nicht aktiviert ist. Der Sensor schaltet das Licht ein, sobald eine Bewegung erkannt wird, unabhängig von der Umgebungshelligkeit.

### Default Settings/ Werkseinstellungen:

Detection Area / Erfassungsbereich:	<b>100%</b>
Lighting Timer / Beleuchtungstimer:	<b>5s</b>
Light Sensibility / Helligkeitschaltwert:	<b>OFF</b>

Note / Hinweis:

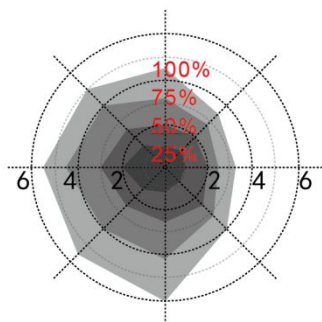


The sensor is designed for connect one load only. Connect more than one loads may damage the sensor.

Sensor ist nur für den Anschluss einer Leuchte ausgelegt. Wenn mehr als eine Leuchte angeschlossen wird, kann der Sensor beschädigt werden.

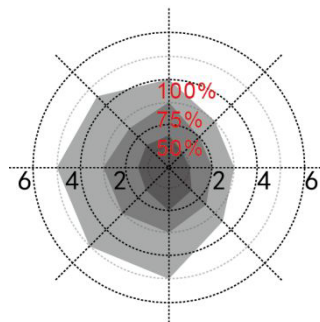
## Ceiling mounting / Deckenmontage:

Ceiling mounted height: 3m  
Installationshöhe: 3m



Sensibility: 100%, 75%, 50%, 25%  
Empfindlichkeit: 100%, 75%, 50%, 25%

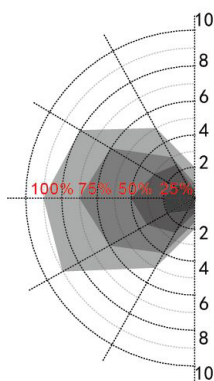
Ceiling mounted height: 6m  
Installationshöhe: 6m



Sensibility: 100%, 75%, 50%  
Empfindlichkeit: 100%, 75%, 50%

## Wall mounting / Wandmontage:

Wall mounted height: 2m  
Installationshöhe: 2m



Sensibility: 100%, 75%, 50%, 25%  
Empfindlichkeit: 100%, 75%, 50%, 25%