

# LED DMX & PWM Dimmer DW (Dynamic White)- Bedienungsanleitung



Artikel Nr.: LC-025-002

## 1. Produktbeschreibung

Der DMX512 Dimmer wird ausschliesslich für Konstantspannungs LEDs verwendet. Er verfügt über einen 12 Bit Prozessor um das Standard Signal DMX512/1990 in ein PWM Signal umzuwandeln. Der Dimmer verfügt über 2 Ausgangskanäle mit max. 8A Ausgangsstrom pro Kanal und 4096 verschiedene Dimmstufen.

Das Gerät kann einerseits als eigenständiger PWM Dimmer verwendet werden, welcher auch gleichzeitig als DMX Controller (DMX Ausgabegerät | DMX Master) dient bzw. als DMX Decoder (Dimmer) verwendet werden.

## 2. Leistungsparamater

Versorgungsspannung	12-24VDC
Max. Ausgangsstrom	2 Kanäle x 8A
Max. Ausgangsleistung	2x96W (12V) oder 2x192W (24V)
Dimmstufen	4096
Eingangssignal	DMX512/1990
Ausgangssignal	2xPWM Konstantspannung
DMX512 Klemmen	Schraubklemmen mit max. 2,5mm <sup>2</sup>
Abmessung (L x B x H)	176 x 46 x 30mm
Gewicht	170g

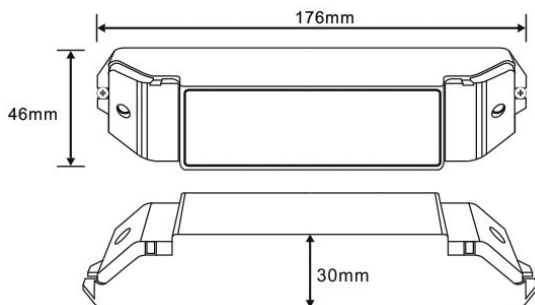
## 3. Beschreibung

1. Betriebsspannung 12-24VDC
2. Standard Eingangssignal DMX512. Anzeige der DMX Adresse mittels 3-Segmentanzeigen
3. 2 Ausgangskanäle mit 4096 Dimmstufen mit logarithmischen Dimmverhalten
4. DMX Master sowie DMX Slave Modus einstellbar mittels 3-Segmentanzeigen
5. 10 unterschiedlichen Geschwindigkeitsstufen im Master Mode möglich.
6. Status LED für den DMX Modus
7. Kurzschlußfest und Überstromschutz
8. Nach Netzrückkehr wird der zuletzt eingestellte Wert wieder aufgerufen bzw. der Wert der am DMX Eingang anliegt.

## 4. Sicherheitswarnung

1. Dieser Controller darf nicht in stark magnetisierenden und Hochspannungsfeldern installiert werden.
2. Um Beschädigung des Controllers sowie einen Brand durch Kurzschluß zu vermeiden, schliessen Sie das Gerät gemäß Anleitung an.
3. Bitte montieren Sie den Controller immer an einer gut belüfteten Stelle, um Überhitzungen zu vermeiden.
4. Kontrollieren Sie ob das Netzteil zum Controller und zu den LEDs passen.
5. Schliessen Sie keine Kabeln an die unter Spannung stehen. Überprüfen Sie ob Sie alles richtig angeschlossen haben um so einen Kurzschluß oder andere Fehlerquellen beim Einschalten zu vermeiden.
6. Bitte öffnen Sie nicht die Abdeckung um selbst Reparaturen am Controller vorzunehmen. Diese Anleitung ist nur für dieses Model gültig. Weitere Updates sind Änderungen vorbehalten.

## 5. Abmessungen



## 6. Bedienungsanleitung

3 Bedientasten: M, +, -

M	Menü
+	erhöhen
-	verringern

Die 3-Segmentanzeige zeigt den momentanen Status des Dimmers an. Verschiedene Wertezeigen verschiedene Betriebszustände an. Die Anzeige schaltet sich nach 1 Minute automatisch aus wenn keine Eingabe in der Zeit erfolgt ist und schaltet sich wieder automatisch ein sobald eine der 3 Bedientasten gedrückt wird. Wenn der Dimmer überlastet wird oder ein Kurzschluß anliegt erscheint am Display „ERR“ wie unterhalb abgebildet und der Dimmer sperrt somit automatisch die Ausgangskanäle.



Der Dimmer verfügt über eine automatische Tastensperre. Diese kann durch Drücken der Menüaste M wieder deaktiviert werden. Dabei muss die Taste M für ca. 2 Sekunden lang gedrückt werden. Anschliessend kann der Dimmer eingestellt werden. Werden keine Einstellungen am Dimmer vorgenommen, so aktiviert sich die Tastensperre nach ca. 15 Sekunden automatisch und kann danach, durch erneutes Drücken der Menüaste M wieder entsperrt werden.

Der Dimmer verfügt über folgende Betriebsmodi:

1. DMX Empfangsmodus (Slave Modus): Der Anzeigewert liegt hier zwischen 001-512, z.B. „001“



In diesem Modus führt der Dimmer die Befehle aus, die er über die DMX Schnittstelle (DMX+, DMX-, GND) empfängt. Die Einerstelle der Anzeige blinkt kontinuierlich wenn der Dimmer DMX Signale empfängt. Werden keine DMX Signale empfangen so leuchtet die Einerstelle permanent.

2. DMX Ausgabemodus (Master Modus) :

000	Alle Kanäle auf 100%
0-512	Kanalanzeige des DMX Decoders
520	Verlauf von Kalt,- auf Warmweiss
530	Verlauf Kaltweiss
540	Verlauf Warmweiss
550	Verlauf 2 Kanäle
600-699	Dimmmodus für Kanal 1 von 0-99%
700-799	Dimmmodus für Kanal 2 von 0-99%
andere	Alle Kanäle auf 100%

Zwischen den Werten 520-599 zeigen die ersten zwei Stellen der Anzeige (Hunderter- und Zehnerstelle) das Programm an und die Einerstelle die Geschwindigkeit.

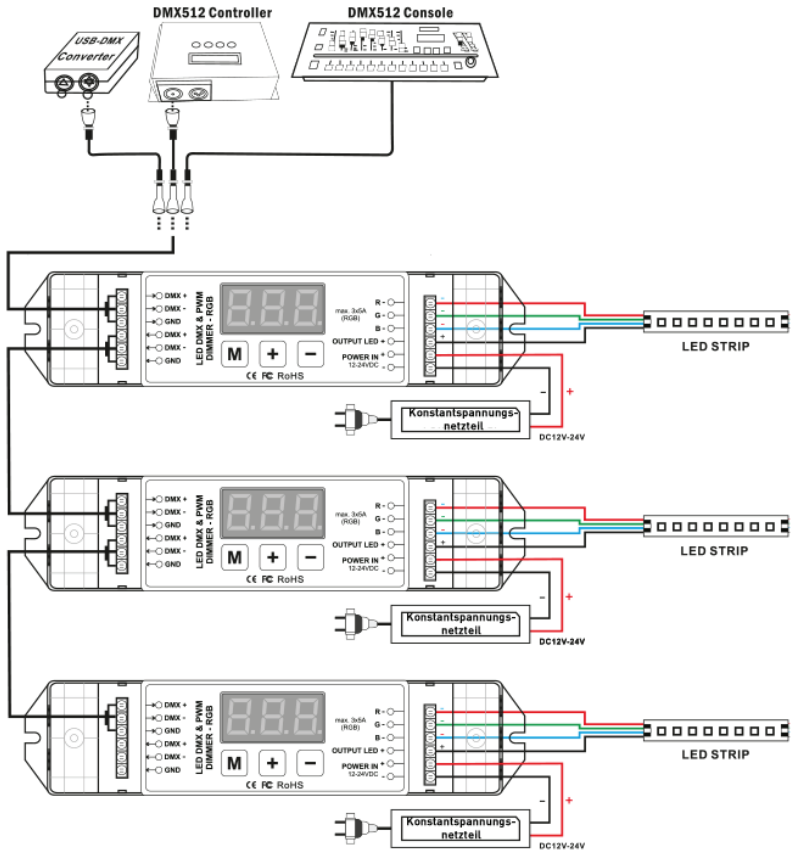


Für die Programme 520-559 gelten folgende Geschwindigkeitseinstellungen für einen Programmschritt:

0 = 0,5 sec. | 1 = 1 sec. | 2 = 2 sec. | 3 = 3 sec. | 4 = 5 sec. | 5 = 10 sec. | 6 = 15 sec. | 7 = 30 sec.  
8 = 60 sec. | 9 = 120 sec.

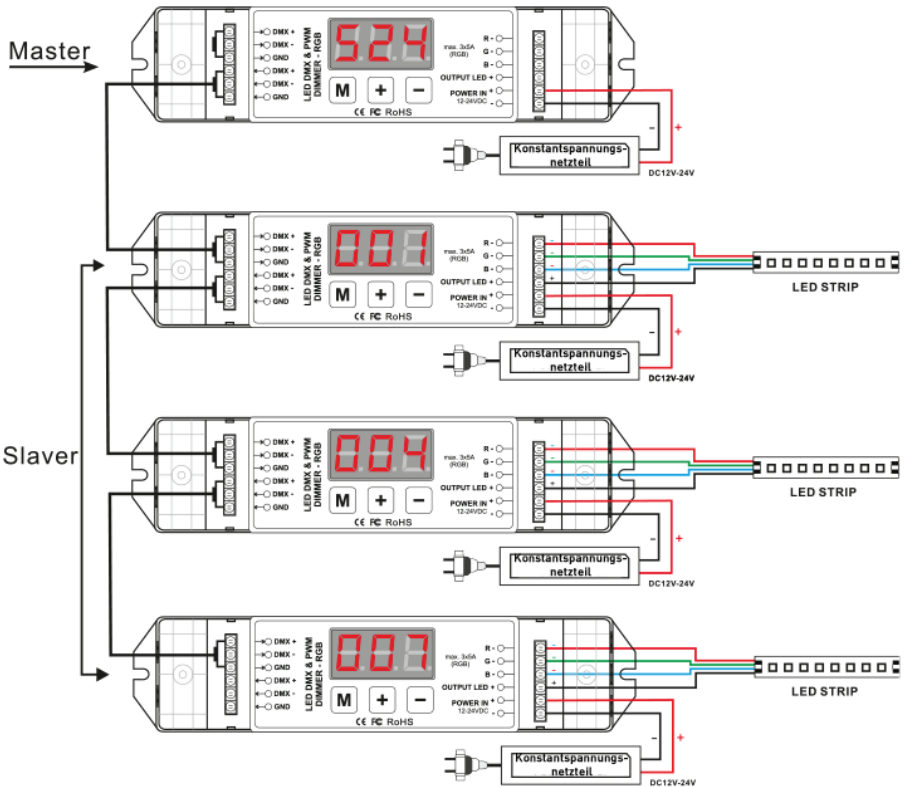
# 7. Schaltschema

## 1. DMX Empfangsmodus (Slave Modus):



## 2. DMX Ausgabemodus (Master Modus) bzw. PWM Dimmer Modus:

Bei hohen Programmgeschwindigkeiten kann es dazu kommen, dass die Slave Controller etwas verzögert gegenüber dem Master Controller reagieren, da der Master Controller die Befehle versendet und die Slave Controller diese erst empfangen müssen! Um dem Ganzen entgegen zu wirken, empfiehlt es sich bei so einer Anwendung die LEDs rein nur an den Slave Controllern anzuschließen und den Master Controller rein nur als Signalgeber zu verwenden! Dadurch ist gewährleistet, dass alle LEDs das selbe gleichzeitig ausführen ohne irgendeiner Verzögerung.



## 8. Behebung möglicher Fehlerquellen

Fehler	Ursache	Behebung
Kein Licht	1. keine Stromversorgung	1. Kontrollieren Sie die Stromversorgung
	2. verkehrte Polarität	2. Pluspol mit Minuspol vertauschen
	3. Controller sendet kein Signal oder ein umgekehrtes Signal	3. Controller ist falsch angeschlossen.
	4. Stromkreis länger als 300m	4. Schliessen Sie einen DMX Repeater zusätzlich an.
Falsche Farbe	5. RGB sind falsch verkabelt	5. RGB richtig verkabeln
	6. Falsche Eingabe der Decoder Adresse	6. Eingabe korrigieren
Eine oder mehrere Farben leuchten auf, wechseln jedoch nicht im Farbverlauf	7. Controller ist falsch angeschlossen, oder der Anschluss wurde umgekehrt.	7. Überprüfen Sie den Anschluss und schliessen Sie den Controller gegebenenfalls richtig an.
	8. Stromkreis länger als 300m	8. Schliessen Sie einen DMX Repeater zusätzlich an.
	9. Controller befindet sich im Master Modus und nicht im Slave Modus.	9. Kontrollieren Sie die Eingabe auf der Anzeige. Die DMX Adresse muss im Slave Modus zwischen 001-512 liegen.
Aufflackern des Lichtes	10. Der Controller ist nicht richtig angeschlossen.	10. Schliessen Sie den Controller richtig an.
	11. Stromkreis länger als 300m	11. Schliessen Sie einen DMX Repeater zusätzlich an.